

ILX

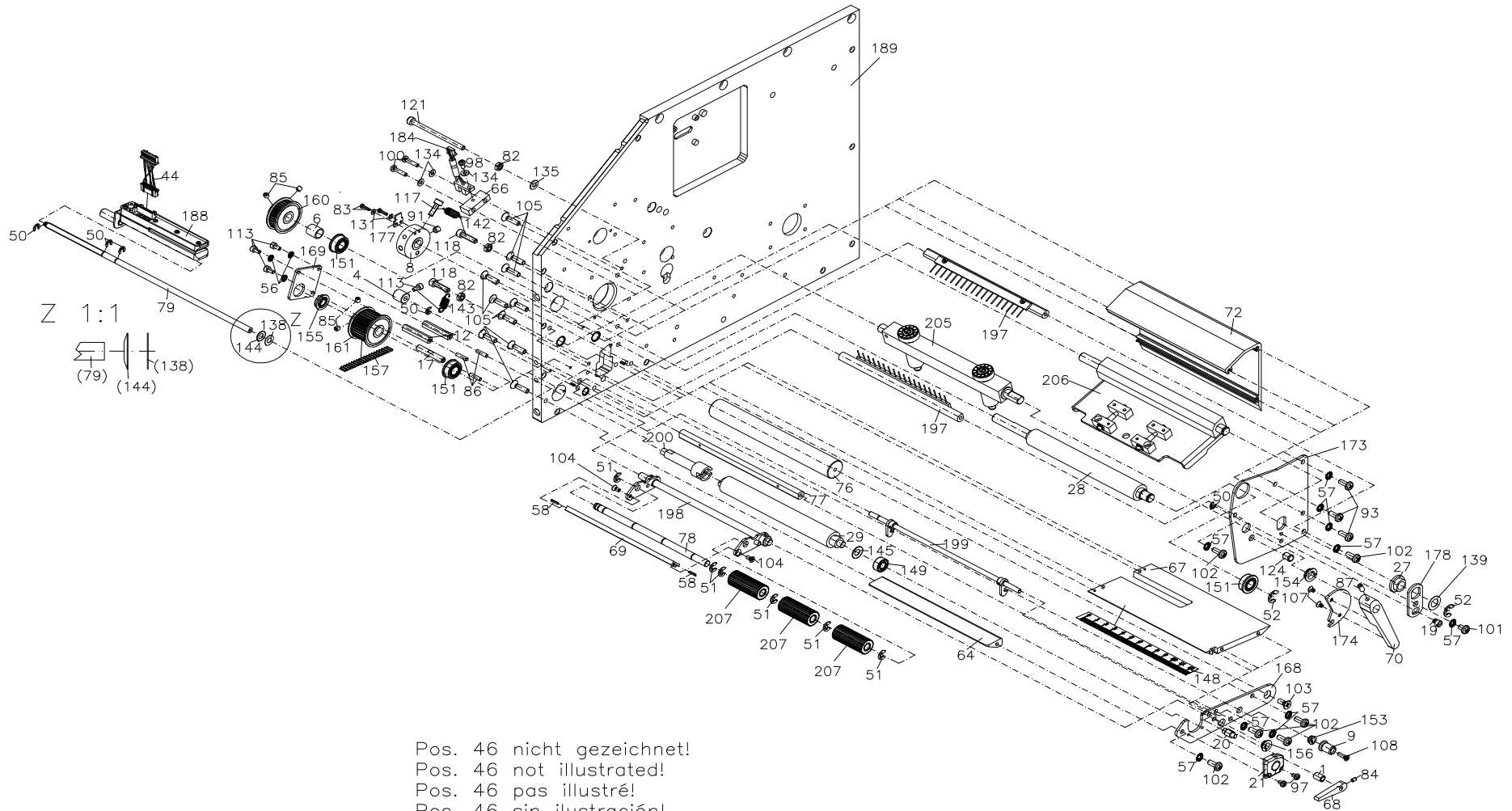
Ersatzteilliste
Spare parts list



71.74.500B

THERMOTRANSFER DRUCKMECHANIK ILX 10X RECHTS

THERMAL TRANSFER PRINT UNIT ILX 10X RIGHT

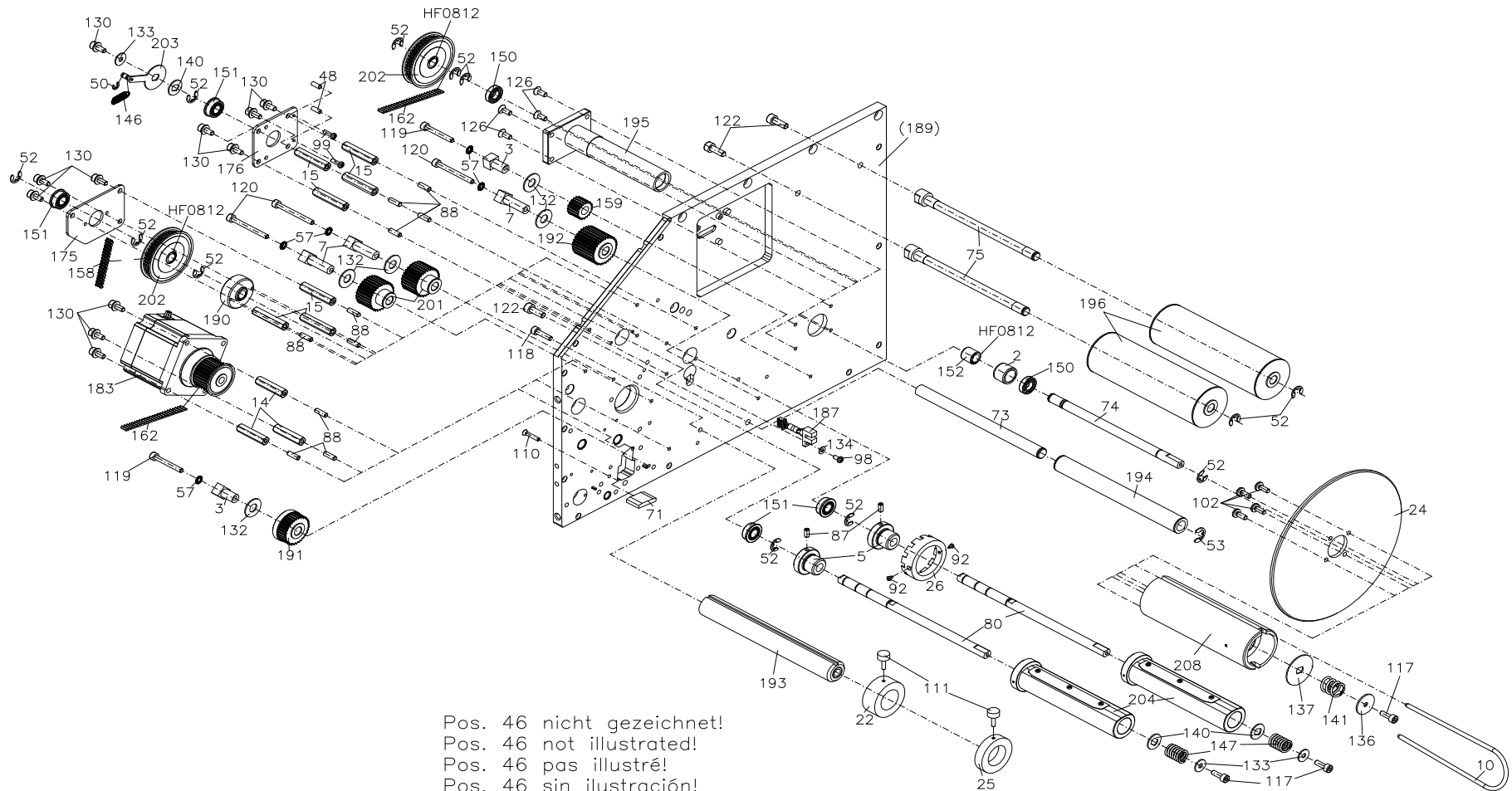


Pos. 46 nicht gezeichnet!
Pos. 46 not illustrated!
Pos. 46 pas illustré!
Pos. 46 sin ilustración!

71.74.500B

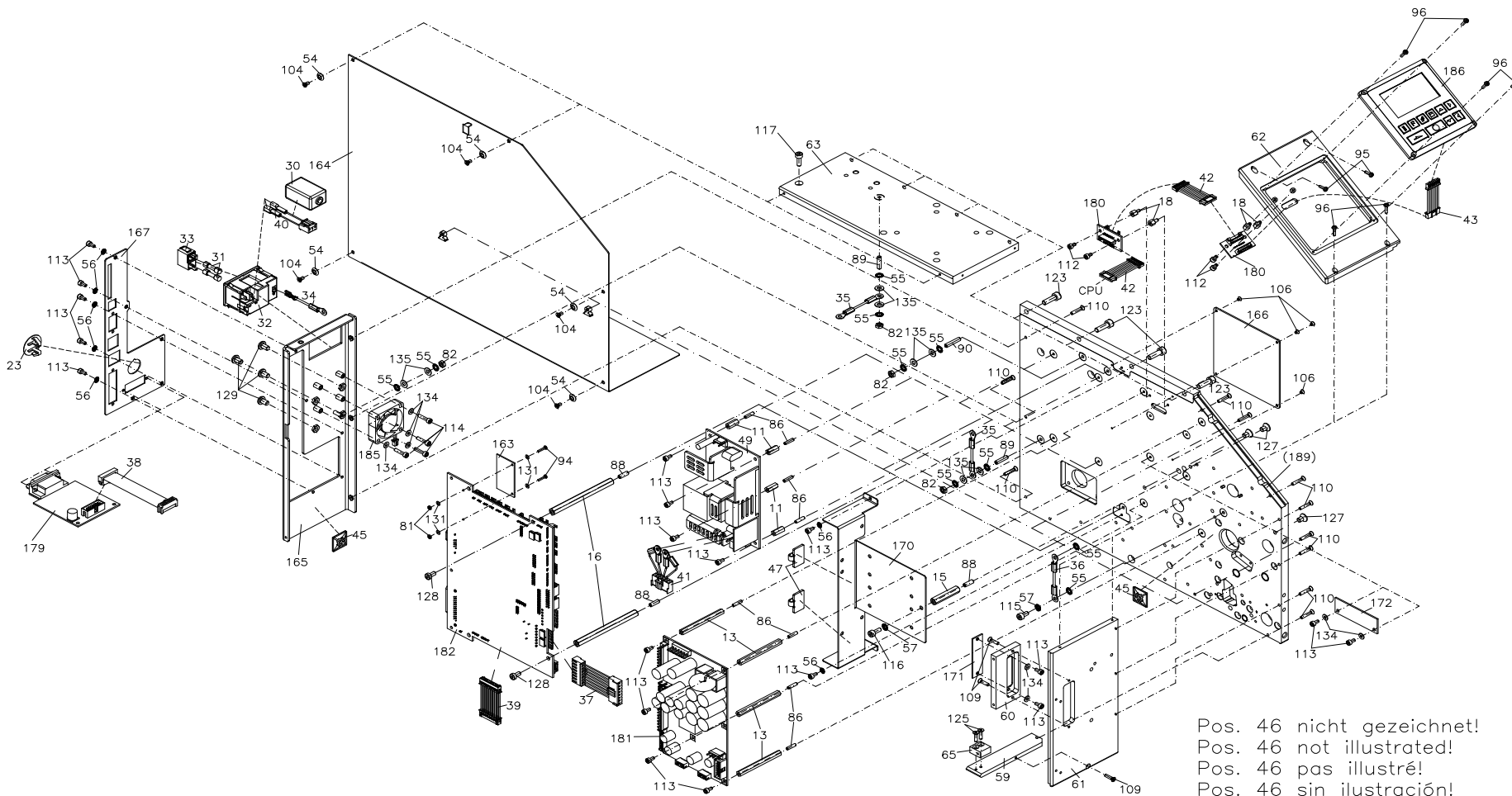
THERMOTRANSFER DRUCKMECHANIK ILX 10X RECHTS

THERMAL TRANSFER PRINT UNIT ILX 10X RIGHT



71.74.500B

THERMOTRANSFER DRUCKMECHANIK ILX 10X RECHTS THERMAL TRANSFER PRINT UNIT ILX 10X RIGHT



Pos. 46 nicht gezeichnet!
Pos. 46 not illustrated!
Pos. 46 pas illustré!
Pos. 46 sin ilustración!

71.74.500B

THERMOTRANSFER DRUCKMECHANIK ILX 10X RECHTS THERMAL TRANSFER PRINT UNIT ILX 10X RIGHT

Pos Item	Bezeichnung	Description	Ident-Nr. Ident-No.	St. Qty
1	Distanzring	Spacer ring	10.40.039	1
2	Buchse für Freilauf	Bushing for free-wheel	10.55.060	1
3 ¹	Exzenterlager	Eccentric bearing	10.87.020	2
4	Spannring	Clamping ring	10.87.505	1
5	Lagerbuchse	Bush bearing	10.88.001	2
6	Distanzhülse	Spacer	10.88.015	1
7 ¹	Exzenterlager	Eccentric bearing	10.88.020	3
8	Lagerring	Bush bearing	10.88.025	1
9	Rändelknopf	Knurled knob	10.88.036	1
10 ¹	Spange	Clasp	12.15.035	1
11	Abstandsbolzen M3x13	Distance bolt M3x13	12.40.313	4
12	Abstandsbolzen M3x30	Distance bolt M3x30	12.40.330	2
13	Abstandsbolzen M3x58,5	Distance bolt M3x58,5	12.40.359	4
14	Abstandsbolzen M4x30	Distance bolt M4x30	12.40.431	3
15	Abstandsbolzen M4x35	Distance bolt M4x35	12.40.434	8
16	Abstandsbolzen M4x85	Distance bolt M4x85	12.40.485	2
17	Abstandsbolzen M3	Distance bolt M3	12.74.010	1
18	Abstandsbolzen M3x6	Distance bolt M3x6	12.74.035	4
19 ¹	Exzenterbolzen	Eccentric pin	12.88.030	1
20	Raststift	Pin	12.88.035	1
21	Lagerstück	Supporting piece	16.56.045	1
22	Etikettenführung, innen	Label guiding, inside	16.74.006	1
23	Verschlussstopfen	Sealing plug	16.74.010	1
24	Scheibe	Washer	16.74.070	1
25	Etikettenführung	Label guiding	16.87.005	1
26	Schaltrolle	Roller	16.88.055	1
27	Gleitlager	Slide bearing	16.88.070	1

¹ Empfohlenes Ersatzteil / Recommended spare part

71.74.500B

THERMOTRANSFER DRUCKMECHANIK ILX 10X RECHTS THERMAL TRANSFER PRINT UNIT ILX 10X RIGHT

Pos Item	Bezeichnung	Description	Ident-Nr. Ident-No.	St. Qty
28 ¹	Andruckwalze	Pressure roller	18.88.101	1
29	Andruckwalze	Pressure roller	18.88.103A	1
30	Ferritkern	Ferrite core	22.52.001	1
31 ¹	Feinsicherung 5AT 5x20	Fine-wire fuse 5AT 5x20	24.02.012	2
32	Gerätestecker 2-pol.	Printer plug 2 pin	24.04.001	1
33	Sicherungsschublade 2-pol.	Fuse compartment 2-pole	24.04.0015	1
34	Schutzleiter 1	Grounded conductor 1	28.30.089	1
35	Schutzleiter 80 mm	Grounded conductor 80 mm	28.30.096	2
36	Massekabel 170 mm	Earth cable 170 mm	28.30.505	1
37	Verbindungskabel	Connecting cable	28.48.011	1
38	Verbindungsk. I/O-CPU	Connecting cable I/O-CPU	28.48.040A	1
39	Verbindungskabel	Connecting cable	28.68.537	1
40	Netzeingangskabel	Power input cable	28.74.006B	1
41	Verbindungskabel	Connecting cable	28.74.010B	1
42	Verbindungskabel	Connecting cable	28.74.040A	2
43	Verbindungskabel	Connecting cable	28.74.041A	1
44	Lichtschrankenkabel	Photocell cable	28.74.070B	1
45	Befestigungssockel selbstklebend 19x19 mm	Mounting base self-adhesive 19x19 mm	35.01.001	2
46	Kabelbinder 98x2,5 mm	Cable joint 98x2.5 mm	35.01.002	18
47	Aluminium-Clip PFC 50M	Aluminium clip PFC 50M	35.01.0141	2
48	Schrumpfschlauch 3,2 mm schwarz	Heat shrinkable sleeve 3.2 mm black	35.04.004	0,02m
49	Netzteil	Power unit	37.39.400	1
50	Wellensicherung 3,2 mm rostfrei	Shaft protection 3.2 mm stainless	40.01.003V	6
51	Wellensicherung 4 mm rostfrei	Shaft protection 4 mm stainless	40.01.004V	6
52	Wellensicherung 6 mm rostfrei	Shaft protection 6 mm stainless	40.01.006V	14
53	Wellensicherung 7 mm rostfrei	Shaft protection 7 mm stainless	40.01.007V	1
54	Rosette	Rosette	41.01.007	5

¹ Empfohlenes Ersatzteil / Recommended spare part

71.74.500B

THERMOTRANSFER DRUCKMECHANIK ILX 10X RECHTS THERMAL TRANSFER PRINT UNIT ILX 10X RIGHT

Pos Item	Bezeichnung	Description	Ident-Nr. Ident-No.	St. Qty
55	Fächerscheibe M4 rostfrei	Fan shaped washer M4 stainless	41.02.002V	10
56	Sicherungsscheibe M3 rostfrei	Lock washer M3 stainless	41.03.003V	10
57	Sicherungsscheibe M4 rostfrei	Lock washer M4 stainless	41.03.004V	17
58	Kegelkerbstift 1,5x8	Taper pin 1.5x8	42.02.003	2
59	Verstärkung für Frontplatte	Reinforcement for front panel	45.74.012A	1
60	Distanzstück	Spacer	45.74.020	1
61	Frontplatte, rechts	Front panel, right side	45.74.023A	1
62	Frontplatte, rechts	Front panel, right side	45.74.032A	1
63	Deckplatte oben, rechts	Cover plate above, right side	45.74.042	1
64	Spendepfeiler	Dispensing pillar	45.74.355	1
65	Halter	Bracket	45.74.910	1
66	Distanzstück	Spacer	45.81.020	1
67	Zwischenplatte, rechts	Intermediate plate, right	45.87.120	1
68	Rasthebel	Lever	45.87.511	1
69	Strebe	Strut	45.87.516	1
70	Andruckhebel	Pressure lever	45.88.026	1
71	Anschlag	Limit stop	45.88.035	1
72	Profil, oben	Profile, above	45.88.101	1
73	Lagerwelle	Bearing shaft	46.74.340	1
74	Lagerwelle	Bearing shaft	46.74.370	1
75	Lagerwelle	Bearing shaft	46.74.390	2
76	Distanzwelle	Spacer shaft	46.87.110	1
77	Bürstenwelle	Brush shaft	46.87.120	1
78	Welle für Andruckrolle	Shaft for pressure roller	46.87.505	1
79	Stellwelle	Straight shaft	46.88.115	1
80	TCR Auf-/Abwickelwelle	Ribbon rewinding/unwinding shaft	46.88.120	2
81	6KT-Mutter M2, rostfrei	Hexagon nut M2, stainless	47.01.001V	2

¹ Empfohlenes Ersatzteil / Recommended spare part

71.74.500B

THERMOTRANSFER DRUCKMECHANIK ILX 10X RECHTS THERMAL TRANSFER PRINT UNIT ILX 10X RIGHT

Pos Item	Bezeichnung	Description	Ident-Nr. Ident-No.	St. Qty
82	ST 6KT-Mutter M4 rostfrei	Hexagon nut M4 stainless	47.05.001V	7
83	ES ZK M2x8 rostfrei	Screw M2x8 stainless	48.04.208V	2
84	Gewindestift M3x4 rostfrei	Screw bar M3x4 stainless	48.10.004V	1
85	Gewindestift M4x4 rostfrei	Screw bar M4x4 stainless	48.10.005V	4
86	Gewindestift M3x12	Screw bar M3x12	48.10.007	11
87	Gewindestift M4x8 rostfrei	Screw bar M4x8 stainless	48.10.408V	3
88	Gewindestift M4x12 rostfrei	Screw bar M4x12 stainless	48.10.412V	13
89	Gewindestift M4x16	Screw bar M4x16	48.10.416V	2
90	Gewindestift M4x20 rostfrei	Screw bar M4x20 stainless	48.10.420V	1
91	Gewindestift M5x5 rostfrei	Screw bar M5x5 stainless	48.10.505V	1
92	Schraube 22x4,5	Screw 22x4.5	48.13.212	2
93	Schraube 40x10 rostfrei	Screw 40x10 stainless	48.13.410V	3
94	X-SL LK M2x10 rostfrei	Screw M2x10 stainless	48.14.110V	2
95	X-SL LK M2,5x8 rostfrei	Screw M2.5x8 stainless	48.14.208V	2
96	X-SL LK M2,5x10 rostfrei	Screw M2.5x10 stainless	48.14.210V	6
97	X-SL LK M3x4 rostfrei	Screw M3x4 stainless	48.14.304V	2
98	X-SL LK M3x6 rostfrei	Screw M3x6 stainless	48.14.306V	2
99	X-SL LK M3x10 rostfrei	Screw M3x10 stainless	48.14.310V	2
100	X-SL LK M3x14 rostfrei	Screw M3x14 stainless	48.14.314V	2
101	X-SL LK M4x6 rostfrei	Screw M4x6 stainless	48.14.406V	1
102	X-SL LK M4x10 rostfrei	Screw M4x10 stainless	48.14.410V	10
103	X-SL SK M4x10 rostfrei	Screw M4x10 stainless	48.15.002V	1
104	X-SL SK M3x6 rostfrei	Screw M3x6 stainless	48.15.003V	7
105	X-SL SK M4x16 rostfrei	Screw M4x16 stainless	48.15.004V	10
106	X-SL SK M2,5x4 rostfrei	Screw M2.5x4 stainless	48.15.204V	4
107	X-SL SK M3x4 rostfrei	Screw M3x4 stainless	48.15.304V	2
108	X-SL SK M3x10 rostfrei	Screw M3x10 stainless	48.15.310V	1

¹ Empfohlenes Ersatzteil / Recommended spare part

71.74.500B

THERMOTRANSFER DRUCKMECHANIK ILX 10X RECHTS THERMAL TRANSFER PRINT UNIT ILX 10X RIGHT

Pos Item	Bezeichnung	Description	Ident-Nr. Ident-No.	St. Qty
109	X-SL SK M3x12 rostfrei	Screw M3x12 stainless	48.15.312V	3
110	X-SL SK M3x16 rostfrei	Screw M3x16 stainless	48.15.316V	12
111	Rändelschraube M3x12	Knurled knob M3x12	48.16.020	2
112	Inbus M3x4 rostfrei	Hexagon screw M3x4 stainless	48.16.304V	4
113	Inbus M3x6 rostfrei	Hexagon screw M3x6 stainless	48.16.306V	23
114	Inbus A2 rostfrei M3x14	Hexagon screw A2 stainless M3x14	48.16.314V	4
115	Inbus M4x6 rostfrei	Hexagon screw M4x6 stainless	48.16.406V	1
116	Inbus M4x10 rostfrei	Hexagon screw M4x10 stainless	48.16.410V	1
117	Inbus M4x12 rostfrei	Hexagon screw M4x12 stainless	48.16.412V	5
118	Inbus M4x16 rostfrei	Hexagon screw M4x16 stainless	48.16.416V	3
119	Inbus M4x30 rostfrei	Hexagon screw M4x30 stainless	48.16.430V	2
120	Inbus M4x40 rostfrei	Hexagon screw M4x40 stainless	48.16.440V	3
121	Inbus M4x60 rostfrei	Hexagon screw M4x60 stainless	48.16.460V	1
122	Inbus M5x14 rostfrei	Hexagon screw M5x14 stainless	48.16.514V	3
123	Inbus M5x16 rostfrei	Hexagon screw M5x16 stainless	48.16.516V	4
124	Federndes Druckstück	Spring pressure part	48.18.020	1
125	Inbus M3x12 rostfrei	Hexagon screw M3x12 stainless	48.19.312V	2
126	Inbus M4x10 rostfrei	Hexagon screw M4x10 stainless	48.19.410V	4
127	Inbus M5x8	Hexagon screw M5x8	48.19.508	3
128	Inbus M4x8 rostfrei	Hexagon screw M4x8 stainless	48.20.408V	2
129	Inbus A2 rostfrei M5x8	Hexagon screw A2 stainless M5x8	48.24.508V	4
130	Kombischraube M4x10	Screw-and-washer assembly M4x10	48.26.410V	11
131	U-Scheibe M2 rostfrei	Lock washer M2 stainless	50.01.009V	6
132	U-Scheibe 17x8,2x1,0 rostfrei	Lock washer 17x8.2x1.0 stainless	50.01.012	5
133	U-Scheibe M4 rostfrei	Lock washer M4 stainless	50.01.046V	3
134	U-Scheibe 3,2 rostfrei	Washer 3.2 stainless	50.01.057V	12
135	U-Scheibe 4,3 rostfrei	Washer 4.3 stainless	50.01.065V	9

¹ Empfohlenes Ersatzteil / Recommended spare part

71.74.500B

THERMOTRANSFER DRUCKMECHANIK ILX 10X RECHTS THERMAL TRANSFER PRINT UNIT ILX 10X RIGHT

Pos Item	Bezeichnung	Description	Ident-Nr. Ident-No.	St. Qty
136	U-Scheibe 4,3x20x1,25 rostfrei	Lock washer 4.3x20x1.25 stainless	50.01.096V	1
137	Bremsscheibe	Tension disc	50.15.005	1
138	Passscheibe 5x10x0,2	Washer 5x10x0,2	50.50.502	1
139	Passscheibe 8x14x0,2	Washer 8x14x0.2	50.50.802	1
140 ¹	Mitnehmerscheibe	Striker arm plate	50.88.001	3
141 ¹	Druckfeder	Compression spring	52.01.007	1
142	Zugfeder	Tension spring	52.02.047	1
143	Zugfeder	Tension spring	52.02.048	1
144	Tellerfeder	Cup spring	52.04.002	1
145	Tellerfeder	Cup spring	52.04.004	1
146 ¹	Zugfeder	Tension spring	52.55.010	1
147 ¹	Druckfeder	Compression spring	52.88.005	2
148	Skala selbsklebend	Self-adhesive scale	55.10.001	1
149 ¹	Rillenkugellager	Grooved ball bearing	57.01.002	1
150 ¹	Rillenkugellager	Grooved ball bearing	57.01.006	2
151 ¹	Rillenkugellager	Grooved ball bearing	57.01.007	7
152 ¹	Hülsenfreilauf HF 0812	Free-wheel HF 0812	57.01.015	1
153 ¹	Clips-Lager	Bearing	57.02.105	1
154 ¹	Clips-Lager	Bearing	57.02.108	1
155 ¹	Kugellager	Ball bearing	57.03.020	1
156 ¹	Clips-Lager	Clip bearing	57.28.005	1
157	Zahnriemen	Toothed belt	59.74.312	1
158 ¹	Zahnriemen	Toothed belt	59.87.481	1
159	Zahnriemenrad	Cogged belt drive	59.88.019A	1
160	Zahnriemenrad	Cogged belt drive	59.88.032	1
161	Zahnriemenrad	Cogged belt drive	59.88.033	1
162 ¹	Zahnriemen	Toothed belt	59.88.300	2

¹ Empfohlenes Ersatzteil / Recommended spare part

71.74.500B

THERMOTRANSFER DRUCKMECHANIK ILX 10X RECHTS THERMAL TRANSFER PRINT UNIT ILX 10X RIGHT

Pos Item	Bezeichnung	Description	Ident-Nr. Ident-No.	St. Qty
163	Abdeckung f. CF-Interface	CF interface cover	67.57.062	1
164	Deckel, rechts	Cover, right side	67.74.003A	1
165	Rückwand, rechts	Back panel, right side	67.74.013	1
166	Abdeckung Displayeinheit	Cover for display unit	67.74.015	1
167	Anschlussblech	Connecting plate	67.74.022A	1
168	Lagerplatte unten	Sole plate below	67.74.032	1
169	Lagerplatte	Carrier plate	67.74.036	1
170	Kabelführung	Cable guiding	67.74.042	1
171	Schnittstellenabdeckung	Interface cover	67.74.050	1
172	Abdeckung	Cover	67.74.075	1
173	Lagerplatte, oben	Sole plate, above	67.83.017	1
174	Riegel, rechts	Cross bar, right side	67.87.037	1
175	Lagerplatte TCR-Aufwicklung	Sole plate ribbon rewinder	67.88.030	1
176	Lagerplatte TCR-Abwicklung	Sole plate ribbon unwinder	67.88.035	1
177	Schaltblech	Circuit plate	67.88.065	1
178	Stellblech	Adjusting plate	67.88.080	1
179 ¹	Spende Ein-/Ausgänge kpl.	I/O plate cpl	70.39.005	1
180	Koppel-Platine	Circuit board	70.39.080	2
181	Leistungselektronik	Power electronics	70.39.401	1
182	CPU 8 dot+12 dot	CPU 8 dot+12 dot	70.74.007	1
183	Schrittmotor Vorschub	Stepper motor feed	71.74.001B	1
184	Lichtschanke	Photocell	71.74.026B	1
185	Lüfter	Fan	71.74.045	1
186	Displayeinheit/Folientastatur	Display unit/Foil keyboard	71.74.070	1
187	Lichtschanke TCR	Ribbon photocell	71.81.005	1
188 ¹	Lichtschanke Etiketten kpl., Durchlicht oben	Label photocell cpl, transmission above	71.83.019	1
189	Trägerplatte kpl., rechts	Carrier plate cpl, right side	72.74.003A	1

¹ Empfohlenes Ersatzteil / Recommended spare part

71.74.500B

THERMOTRANSFER DRUCKMECHANIK ILX 10X RECHTS THERMAL TRANSFER PRINT UNIT ILX 10X RIGHT

Pos Item	Bezeichnung	Description	Ident-Nr. Ident-No.	St. Qty
190	Lagerring	Bush bearing	72.74.010	1
191	Zahnriemenrad	Cogged belt drive	72.74.034	1
192	Zahnriemenrad kpl.	Cogged belt drive cpl.	72.74.045	1
193	Lagerpfeiler	Support pillar	72.74.330	1
194	Umlenkrolle kpl.	Return pulley cpl	72.74.344	1
195	Trägerplatte kpl.	Carrier plate cpl	72.74.365	1
196	Rolle kpl.	Roller cpl	72.74.393	2
197	Bürstenwelle kpl.	Brush shaft cpl	72.87.120	2
198	Andruckwelle kpl., rechts	Pressure shaft cpl, right side	72.87.527	1
199	Riegelwelle kpl., rechts	Cross bar with shaft cpl, right side	72.87.537	1
200	Antrieb kpl.	Drive cpl	72.88.021A	1
201 ¹	Zahnriemenrad kpl.	Cogged belt drive cpl	72.88.034	2
202 ¹	Zahnriemenrad kpl.	Cogged belt drive cpl	72.88.048	2
203	Rückzugblech kpl.	Backfeed plate cpl	72.88.070	1
204 ¹	TCR Auf-/Abwickelrolle kpl.	Ribbon rewinding/unwinding roller cpl	72.88.101	2
205	Andruckwelle kpl.	Pressure shaft cpl	72.88.105	1
206	Druckkopfhalter kpl.	Printhead bracket cpl	72.88.115	1
207 ¹	Andruckrolle kpl.	Pressure roller cpl	72.88.520	3
208	Aufwickelrolle Etiketten kpl.	Label rewinding roller cpl	72.88.705	1

¹ Empfohlenes Ersatzteil / Recommended spare part

90.74.501B

THERMOTRANSFER DRUCKMODUL ILX 104-8 RECHTS THERMAL TRANSFER PRINT MODULE ILX 104-8 RIGHT

ohne Illustration / without illustration

Pos Item	Bezeichnung	Description	Ident-Nr. Ident-No.	St. Qty
1	Netzkabel	Power cable	24.01.012	1
2	Posthaube	Cover	25.04.016	1
3	SUB-D 26-pol. HD Stift	SUB-D 26 pin HD	25.04.046	1
4	Druckkopfkabel "POWER"	Printhead cable "POWER"	28.74.295A	1
5 ¹	Druckkopfkabel "SIGNAL"	Printhead cable "SIGNAL"	28.83.105A	1
6 ¹	Thermodruckkopf 104/8	Thermal printhead 104/8	37.04.1157	1
7	Zwischenlage, rechts	Interlayer, right side	45.83.125	1
8	Führung	Guiding	45.87.140	1
9	ES ZK M2x8 rostfrei	Screw M2x8 stainless	48.04.208V	3
10	Gewindestift M4x4 rostfrei	Screw bar M4x4 stainless	48.10.005V	1
11	Inbus M3x10 rostfrei	Hexagon screw M3x10 stainless	48.16.310V	2
12 ¹	Rändelschraube	Knurled screw	48.88.001	2
13	U-Scheibe M2 rostfrei	Lock washer M2 stainless	50.01.009V	3
14	Druckmechanik	Print unit	71.74.500B	1
15	Datenkabel USB 2 m	Data cable USB 2 m	89.02.002	1

¹ Empfohlenes Ersatzteil / Recommended spare part

90.74.502B

THERMOTRANSFER DRUCKMODUL ILX 106-12 RECHTS THERMAL TRANSFER PRINT MODULE ILX 106-12 RIGHT

ohne Illustration / without illustration

Pos Item	Bezeichnung	Description	Ident-Nr. Ident-No.	St. Qty
1	Netzkabel	Power cable	24.01.012	1
2	Posthaube	Cover	25.04.016	1
3	SUB-D 26-pol. HD Stift	SUB-D 26 pin HD	25.04.046	1
4	Druckkopfkabel "POWER"	Printhead cable "POWER"	28.74.295A	1
5 ¹	Druckkopfkabel "SIGNAL"	Printhead cable "SIGNAL"	28.83.105A	1
6 ¹	Thermodruckkopf 106/12	Thermal printhead 106/12	37.04.2318	1
7	Zwischenlage, rechts	Interlayer, right side	45.83.120	1
8	Führung	Guiding	45.87.140	1
9	ES ZK M2x8 rostfrei	Screw M2x8 stainless	48.04.208V	3
10	Gewindestift M4x4 rostfrei	Screw bar M4x4 stainless	48.10.005V	1
11	Inbus M3x10 rostfrei	Hexagon screw M3x10 stainless	48.16.310V	2
12 ¹	Rändelschraube	Knurled screw	48.88.001	2
13	U-Scheibe M2 rostfrei	Lock washer M2 stainless	50.01.009V	3
14	Druckmechanik	Print unit	71.74.500B	1
15	Datenkabel USB 2 m	Data cable USB 2 m	89.02.002	1

¹ Empfohlenes Ersatzteil / Recommended spare part

90.74.503B

THERMOTRANSFER DRUCKMODUL ILX 106-24 RECHTS THERMAL TRANSFER PRINT MODULE ILX 106-24 RIGHT

ohne Illustration / without illustration

Pos Item	Bezeichnung	Description	Ident-Nr. Ident-No.	St. Qty
1	Netzkabel	Power cable	24.01.012	1
2	Posthaube	Cover	25.04.016	1
3	SUB-D 26-pol. HD Stift	SUB-D 26 pin HD	25.04.046	1
4	Druckkopfkabel "POWER"	Printhead cable "POWER"	28.74.295A	1
5 ¹	Druckkopfkabel "SIGNAL"	Printhead cable "SIGNAL"	28.83.105A	1
6 ¹	Thermodruckkopf 106/24	Thermal printhead 106/24	37.04.2348	1
7	Zwischenlage, rechts	Interlayer, right side	45.83.120	1
8	Führung	Guiding	45.87.140	1
9	ES ZK M2x8 rostfrei	Screw M2x8 stainless	48.04.208V	3
10	Gewindestift M4x4 rostfrei	Screw bar M4x4 stainless	48.10.005V	1
11	Inbus M3x10 rostfrei	Hexagon screw M3x10 stainless	48.16.310V	2
12 ¹	Rändelschraube	Knurled screw	48.88.001	2
13	U-Scheibe M2 rostfrei	Lock washer M2 stainless	50.01.009V	3
14	Druckmechanik	Print unit	71.74.500B	1
15	Datenkabel USB 2 m	Data cable USB 2 m	89.02.002	1

¹ Empfohlenes Ersatzteil / Recommended spare part

90.74.505B

THERMOTRANSFER DRUCKMODUL ILX 103-8 RECHTS THERMAL TRANSFER PRINT MODULE ILX 103-8 RIGHT

ohne Illustration / without illustration

Pos Item	Bezeichnung	Description	Ident-Nr. Ident-No.	St. Qty
1	Netzkabel	Power cable	24.01.012	1
2	Posthaube	Cover	25.04.016	1
3	SUB-D 26-pol. HD Stift	SUB-D 26 pin HD	25.04.046	1
4 ¹	Druckkopfkabel "SIGNAL"	Printhead cable "SIGNAL"	28.52.195	1
5 ¹	Druckkopfkabel "POWER"	Printhead cable "POWER"	28.52.290	1
6 ¹	Thermodruckkopf 103/8	Thermal printhead 103/8	37.04.1029	1
7	Zwischenlage	Interlayer	45.83.130A	1
8	Führung	Guiding	45.87.140	1
9	ES ZK M2x8 rostfrei	Screw M2x8 stainless	48.04.208V	3
10	Gewindestift M4x4 rostfrei	Screw bar M4x4 stainless	48.10.005V	1
11	Inbus M3x10 rostfrei	Hexagon screw M3x10 stainless	48.16.310V	2
12 ¹	Rändelschraube	Knurled screw	48.88.001	2
13	U-Scheibe M2 rostfrei	Lock washer M2 stainless	50.01.009V	3
14	Druckmechanik	Print unit	71.74.500B	1
15	Datenkabel USB 2 m	Data cable USB 2 m	89.02.002	1

¹ Empfohlenes Ersatzteil / Recommended spare part

90.74.506B

THERMOTRANSFER DRUCKMODUL ILX 108-12 RECHTS THERMAL TRANSFER PRINT MODULE ILX 108-12 RIGHT

ohne Illustration / without illustration

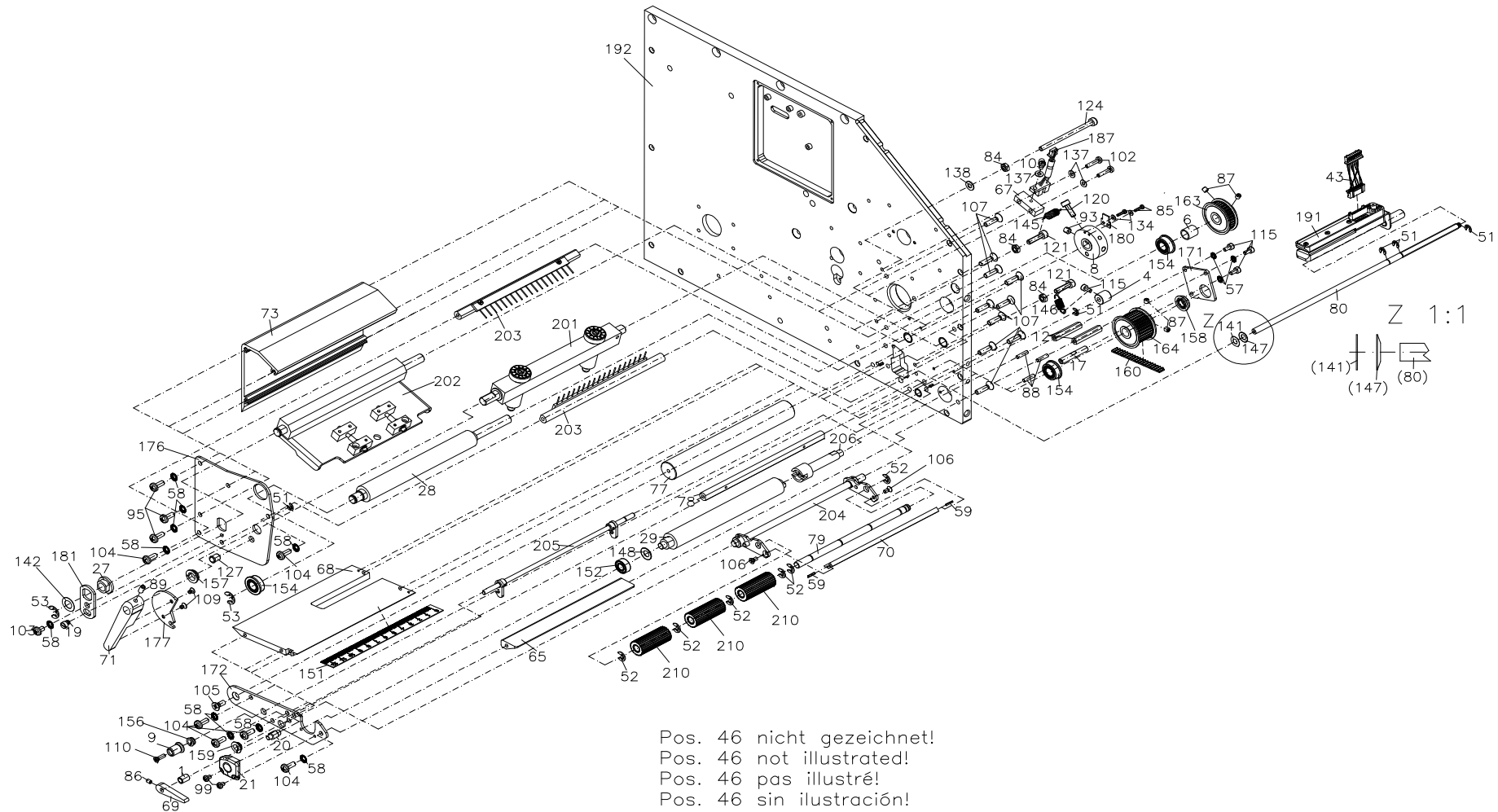
Pos Item	Bezeichnung	Description	Ident-Nr. Ident-No.	St. Qty
1	Netzkabel	Power cable	24.01.012	1
2	Posthaube	Cover	25.04.016	1
3	SUB-D 26-pol. HD Stift	SUB-D 26 pin HD	25.04.046	1
4 ¹	Druckkopfkabel "SIGNAL"	Printhead cable "SIGNAL"	28.52.195	1
5 ¹	Druckkopfkabel "POWER"	Printhead cable "POWER"	28.52.290	1
6 ¹	Thermodruckkopf 108/12	Thermal printhead 108/12	37.04.2338	1
7	Führung	Guiding	45.87.140	1
8	Zwischenlage	Interlayer	45.88.121	1
9	ES ZK M2x8 rostfrei	Screw M2x8 stainless	48.04.208V	3
10	Gewindestift M4x4 rostfrei	Screw bar M4x4 stainless	48.10.005V	1
11	Inbus M3x10 rostfrei	Hexagon screw M3x10 stainless	48.16.310V	2
12 ¹	Rändelschraube	Knurled screw	48.88.001	2
13	U-Scheibe M2 rostfrei	Lock washer M2 stainless	50.01.009V	3
14	Druckmechanik	Print unit	71.74.500B	1
15	Datenkabel USB 2 m	Data cable USB 2 m	89.02.002	1

¹ Empfohlenes Ersatzteil / Recommended spare part

71.74.550B

THERMOTRANSFER DRUCKMECHANIK ILX 10X LINKS

THERMAL TRANSFER PRINT UNIT ILX 10X LEFT

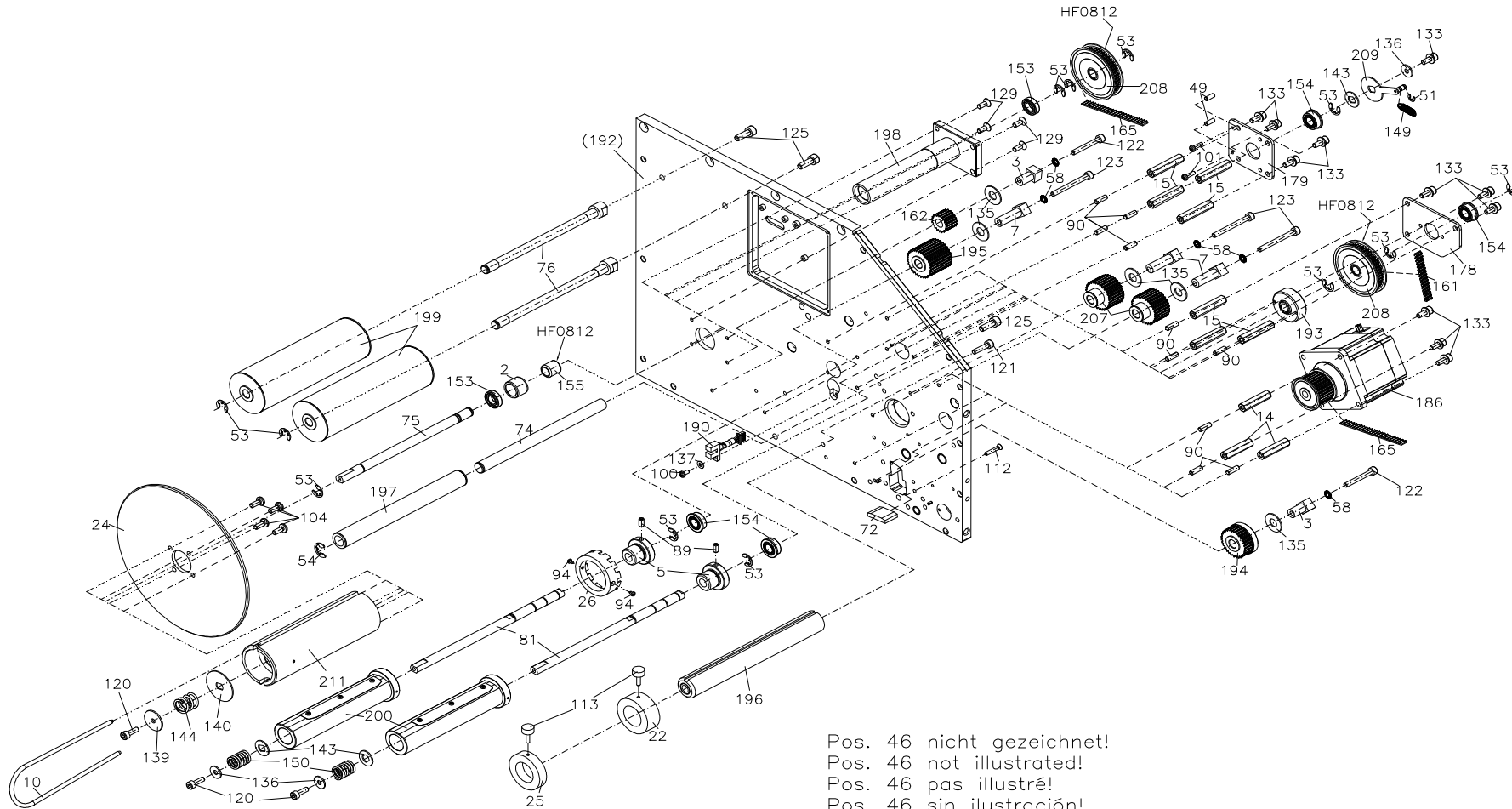


Pos. 46 nicht gezeichnet!
Pos. 46 not illustrated!
Pos. 46 pas illustré!
Pos. 46 sin ilustración!

71.74.550B

THERMOTRANSFER DRUCKMECHANIK ILX 10X LINKS

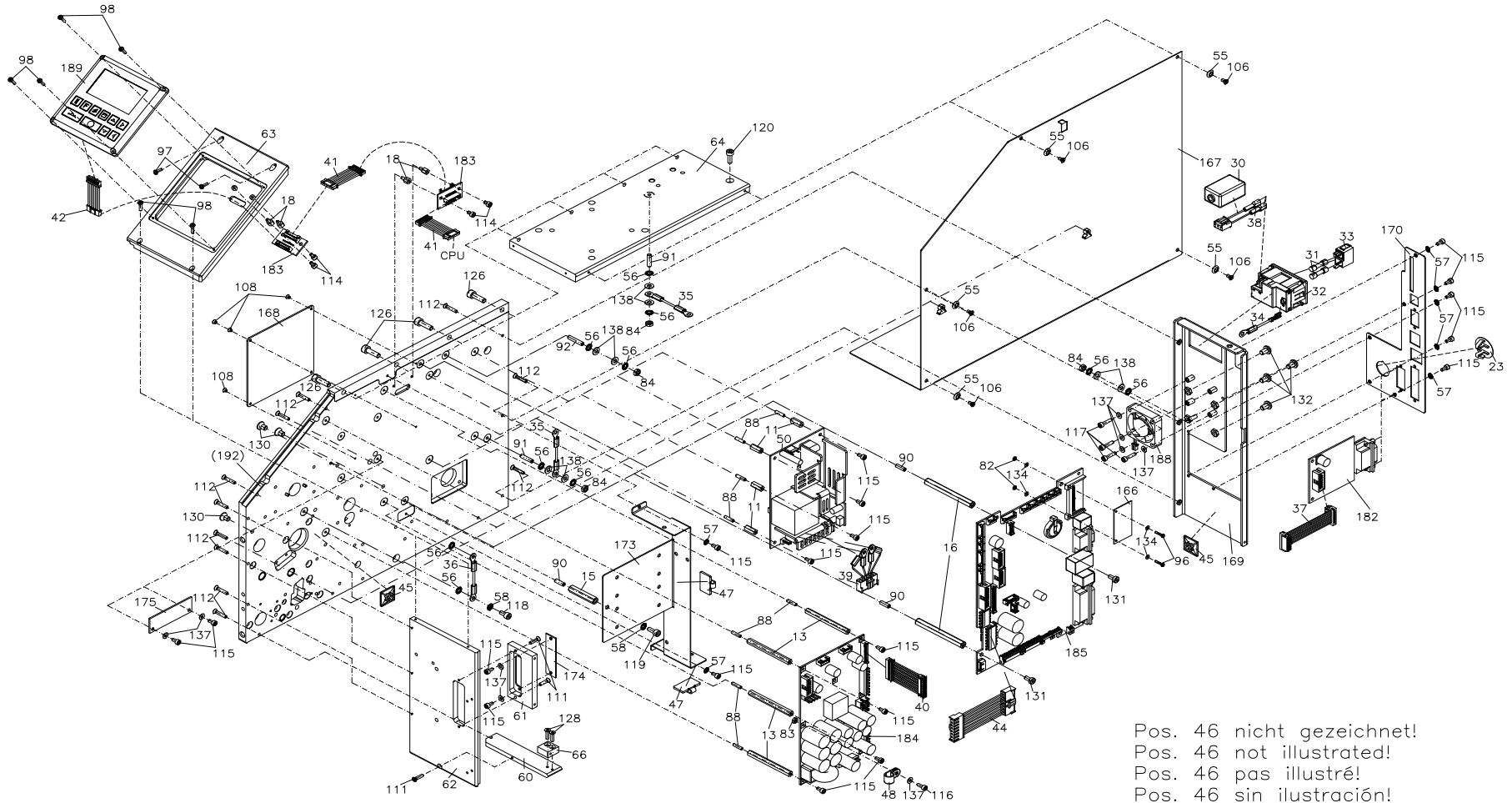
THERMAL TRANSFER PRINT UNIT ILX 10X LEFT



71.74.550B

THERMOTRANSFER DRUCKMECHANIK ILX 10X LINKS

THERMAL TRANSFER PRINT UNIT ILX 10X LEFT



Pos. 46 nicht gezeichnet!
Pos. 46 not illustrated!
Pos. 46 pas illustré!
Pos. 46 sin ilustración!

71.74.550B

THERMOTRANSFER DRUCKMECHANIK ILX 10X LINKS THERMAL TRANSFER PRINT UNIT ILX 10X LEFT

Pos Item	Bezeichnung	Description	Ident-Nr. Ident-No.	St. Qty
1	Distanzring	Spacer ring	10.40.039	1
2	Buchse für Freilauf	Bushing for free-wheel	10.55.060	1
3 ¹	Exzenterlager	Eccentric bearing	10.87.020	2
4	Spannring	Clamping ring	10.87.505	1
5	Lagerbuchse	Bush bearing	10.88.001	2
6	Distanzhülse	Spacer	10.88.015	1
7 ¹	Exzenterlager	Eccentric bearing	10.88.020	3
8	Lagerring	Bush bearing	10.88.025	1
9	Rändelknopf	Knurled knob	10.88.036	1
10 ¹	Spange	Clasp	12.15.035	1
11	Abstandsbolzen M3x13	Distance bolt M3x13	12.40.313	4
12	Abstandsbolzen M3x30	Distance bolt M3x30	12.40.330	2
13	Abstandsbolzen M3x58,5	Distance bolt M3x58,5	12.40.359	4
14	Abstandsbolzen M4x30	Distance bolt M4x30	12.40.431	3
15	Abstandsbolzen M4x35	Distance bolt M4x35	12.40.434	8
16	Abstandsbolzen M4x65	Distance bolt M4x65	12.40.465	2
17	Abstandsbolzen M3	Distance bolt M3	12.74.010	1
18	Abstandsbolzen M3x6	Distance bolt M3x6	12.74.035	4
19 ¹	Exzenterbolzen	Eccentric pin	12.88.030	1
20	Raststift	Pin	12.88.035	1
21	Lagerstück	Supporting piece	16.56.045	1
22	Etikettenführung, innen	Label guiding, inside	16.74.006	1
23	Verschlussstopfen	Sealing plug	16.74.010	1
24	Scheibe	Washer	16.74.070	1
25	Etikettenführung	Label guiding	16.87.005	1
26	Schaltrolle	Roller	16.88.055	1
27	Gleitlager	Slide bearing	16.88.070	1

¹ Empfohlenes Ersatzteil / Recommended spare part

71.74.550B

THERMOTRANSFER DRUCKMECHANIK ILX 10X LINKS THERMAL TRANSFER PRINT UNIT ILX 10X LEFT

Pos Item	Bezeichnung	Description	Ident-Nr. Ident-No.	St. Qty
28 ¹	Andruckwalze	Pressure roller	18.88.101	1
29	Andruckwalze	Pressure roller	18.88.103A	1
30	Ferritkern	Ferrite core	22.52.001	1
31 ¹	Feinsicherung 5AT 5x20	Fine-wire fuse 5AT 5x20	24.02.012	2
32	Gerätestecker 2-pol.	Printer plug 2 pin	24.04.001	1
33	Sicherungsschublade 2-pol.	Fuse compartment 2-pole	24.04.0015	1
34	Schutzleiter 1	Grounded conductor 1	28.30.089	1
35	Schutzleiter 80 mm	Grounded conductor 80 mm	28.30.096	2
36	Massekabel 170 mm	Earth cable 170 mm	28.30.505	1
37	Verbindungsk. I/O-CPU	Connecting cable I/O-CPU	28.48.040A	1
38	Netzeingangskabel	Power input cable	28.74.006B	1
39	Verbindungskabel	Connecting cable	28.74.011B	1
40	Verbindungskabel	Connecting cable	28.74.015B	1
41	Verbindungskabel	Connecting cable	28.74.040A	2
42	Verbindungskabel	Connecting cable	28.74.041A	1
43	Lichtschrankenkabel	Photocell cable	28.74.070B	1
44	Verbindungskabel	Connecting cable	28.87.0431B	1
45	Befestigungssockel selbstklebend 19x19 mm	Mounting base self-adhesive 19x19 mm	35.01.001	2
46	Kabelbinder 98x2,5 mm	Cable joint 98x2.5 mm	35.01.002	18
47	Aluminium-Clip PFC 50M	Aluminium clip PFC 50M	35.01.0141	2
48	Nylonschelle	Nylon bracket	35.01.022	1
49	Schrumpfschlauch 3,2 mm schwarz	Heat shrinkable sleeve 3.2 mm black	35.04.004	0,02m
50	Netzteil	Power unit	37.39.400	1
51	Wellensicherung 3,2 mm rostfrei	Shaft protection 3.2 mm stainless	40.01.003V	6
52	Wellensicherung 4 mm rostfrei	Shaft protection 4 mm stainless	40.01.004V	6
53	Wellensicherung 6 mm rostfrei	Shaft protection 6 mm stainless	40.01.006V	14
54	Wellensicherung 7 mm rostfrei	Shaft protection 7 mm stainless	40.01.007V	1

¹ Empfohlenes Ersatzteil / Recommended spare part

71.74.550B

THERMOTRANSFER DRUCKMECHANIK ILX 10X LINKS THERMAL TRANSFER PRINT UNIT ILX 10X LEFT

Pos Item	Bezeichnung	Description	Ident-Nr. Ident-No.	St. Qty
55	Rosette	Rosette	41.01.007	5
56	Fächerscheibe M4 rostfrei	Fan shaped washer M4 stainless	41.02.002V	10
57	Sicherungsscheibe M3 rostfrei	Lock washer M3 stainless	41.03.003V	10
58	Sicherungsscheibe M4 rostfrei	Lock washer M4 stainless	41.03.004V	17
59	Kegelkerbstift 1,5x8	Taper pin 1.5x8	42.02.003	2
60	Verstärkung für Frontplatte	Reinforcement for front panel	45.74.012A	1
61	Distanzstück	Spacer	45.74.020	1
62	Frontplatte, links	Front panel, left side	45.74.029A	1
63	Frontplatte, links	Front panel, left side	45.74.038A	1
64	Deckplatte oben, links	Cover plate above, left side	45.74.048	1
65	Spendepfeiler	Dispensing pillar	45.74.355	1
66	Halter	Bracket	45.74.910	1
67	Distanzstück	Spacer	45.81.020	1
68	Zwischenplatte, links	Intermediate plate, left	45.87.121	1
69	Rasthebel	Lever	45.87.511	1
70	Strebe	Strut	45.87.516	1
71	Andruckhebel	Pressure lever	45.88.026	1
72	Anschlag	Limit stop	45.88.035	1
73	Profil, oben	Profile, above	45.88.101	1
74	Lagerwelle	Bearing shaft	46.74.340	1
75	Lagerwelle	Bearing shaft	46.74.370	1
76	Lagerwelle	Bearing shaft	46.74.390	2
77	Distanzwelle	Spacer shaft	46.87.110	1
78	Bürstenwelle	Brush shaft	46.87.120	1
79	Welle für Andruckrolle	Shaft for pressure roller	46.87.505	1
80	Stellwelle	Straight shaft	46.88.115	1
81	TCR Auf-/Abwickelwelle	Ribbon rewinding/unwinding shaft	46.88.120	2

¹ Empfohlenes Ersatzteil / Recommended spare part

71.74.550B

THERMOTRANSFER DRUCKMECHANIK ILX 10X LINKS THERMAL TRANSFER PRINT UNIT ILX 10X LEFT

Pos Item	Bezeichnung	Description	Ident-Nr. Ident-No.	St. Qty
82	6KT-Mutter M2, rostfrei	Hexagon nut M2, stainless	47.01.001V	2
83	ST 6KT-Mutter M3 rostfrei	Hexagon nut M3 stainless	47.04.001V	1
84	ST 6KT-Mutter M4 rostfrei	Hexagon nut M4 stainless	47.05.001V	7
85	ES ZK M2x8 rostfrei	Screw M2x8 stainless	48.04.208V	2
86	Gewindestift M3x4 rostfrei	Screw bar M3x4 stainless	48.10.004V	1
87	Gewindestift M4x4 rostfrei	Screw bar M4x4 stainless	48.10.005V	4
88	Gewindestift M3x12	Screw bar M3x12	48.10.007	11
89	Gewindestift M4x8 rostfrei	Screw bar M4x8 stainless	48.10.408V	3
90	Gewindestift M4x12 rostfrei	Screw bar M4x12 stainless	48.10.412V	13
91	Gewindestift M4x16	Screw bar M4x16	48.10.416V	2
92	Gewindestift M4x20 rostfrei	Screw bar M4x20 stainless	48.10.420V	1
93	Gewindestift M5x5 rostfrei	Screw bar M5x5 stainless	48.10.505V	1
94	Schraube 22x4,5	Screw 22x4.5	48.13.212	2
95	Schraube 40x10 rostfrei	Screw 40x10 stainless	48.13.410V	3
96	X-SL LK M2x10 rostfrei	Screw M2x10 stainless	48.14.110V	2
97	X-SL LK M2,5x8 rostfrei	Screw M2.5x8 stainless	48.14.208V	2
98	X-SL LK M2,5x10 rostfrei	Screw M2.5x10 stainless	48.14.210V	6
99	X-SL LK M3x4 rostfrei	Screw M3x4 stainless	48.14.304V	2
100	X-SL LK M3x6 rostfrei	Screw M3x6 stainless	48.14.306V	2
101	X-SL LK M3x10 rostfrei	Screw M3x10 stainless	48.14.310V	2
102	X-SL LK M3x14 rostfrei	Screw M3x14 stainless	48.14.314V	2
103	X-SL LK M4x6 rostfrei	Screw M4x6 stainless	48.14.406V	1
104	X-SL LK M4x10 rostfrei	Screw M4x10 stainless	48.14.410V	10
105	X-SL SK M4x10 rostfrei	Screw M4x10 stainless	48.15.002V	1
106	X-SL SK M3x6 rostfrei	Screw M3x6 stainless	48.15.003V	7
107	X-SL SK M4x16 rostfrei	Screw M4x16 stainless	48.15.004V	10
108	X-SL SK M2,5x4 rostfrei	Screw M2.5x4 stainless	48.15.204V	4

¹ Empfohlenes Ersatzteil / Recommended spare part

71.74.550B

THERMOTRANSFER DRUCKMECHANIK ILX 10X LINKS THERMAL TRANSFER PRINT UNIT ILX 10X LEFT

Pos Item	Bezeichnung	Description	Ident-Nr. Ident-No.	St. Qty
109	X-SL SK M3x4 rostfrei	Screw M3x4 stainless	48.15.304V	2
110	X-SL SK M3x10 rostfrei	Screw M3x10 stainless	48.15.310V	1
111	X-SL SK M3x12 rostfrei	Screw M3x12 stainless	48.15.312V	3
112	X-SL SK M3x16 rostfrei	Screw M3x16 stainless	48.15.316V	12
113	Rändelschraube M3x12	Knurled knob M3x12	48.16.020	2
114	Inbus M3x4 rostfrei	Hexagon screw M3x4 stainless	48.16.304V	4
115	Inbus M3x6 rostfrei	Hexagon screw M3x6 stainless	48.16.306V	23
116	Inbus M3x8 rostfrei	Hexagon screw M3x8 stainless	48.16.308V	1
117	Inbus A2 rostfrei M3x14	Hexagon screw A2 stainless M3x14	48.16.314V	4
118	Inbus M4x6 rostfrei	Hexagon screw M4x6 stainless	48.16.406V	1
119	Inbus M4x10 rostfrei	Hexagon screw M4x10 stainless	48.16.410V	1
120	Inbus M4x12 rostfrei	Hexagon screw M4x12 stainless	48.16.412V	5
121	Inbus M4x16 rostfrei	Hexagon screw M4x16 stainless	48.16.416V	3
122	Inbus M4x30 rostfrei	Hexagon screw M4x30 stainless	48.16.430V	2
123	Inbus M4x40 rostfrei	Hexagon screw M4x40 stainless	48.16.440V	3
124	Inbus M4x60 rostfrei	Hexagon screw M4x60 stainless	48.16.460V	1
125	Inbus M5x14 rostfrei	Hexagon screw M5x14 stainless	48.16.514V	3
126	Inbus M5x16 rostfrei	Hexagon screw M5x16 stainless	48.16.516V	4
127	Federndes Druckstück	Spring pressure part	48.18.020	1
128	Inbus M3x12 rostfrei	Hexagon screw M3x12 stainless	48.19.312V	2
129	Inbus M4x10 rostfrei	Hexagon screw M4x10 stainless	48.19.410V	4
130	Inbus M5x8	Hexagon screw M5x8	48.19.508	3
131	Inbus M4x8 rostfrei	Hexagon screw M4x8 stainless	48.20.408V	2
132	Inbus A2 rostfrei M5x8	Hexagon screw A2 stainless M5x8	48.24.508V	4
133	Kombischraube M4x10	Screw-and-washer assembly M4x10	48.26.410V	11
134	U-Scheibe M2 rostfrei	Lock washer M2 stainless	50.01.009V	6
135	U-Scheibe 17x8,2x1,0 rostfrei	Lock washer 17x8.2x1.0 stainless	50.01.012	5

¹ Empfohlenes Ersatzteil / Recommended spare part

71.74.550B

THERMOTRANSFER DRUCKMECHANIK ILX 10X LINKS THERMAL TRANSFER PRINT UNIT ILX 10X LEFT

Pos Item	Bezeichnung	Description	Ident-Nr. Ident-No.	St. Qty
136	U-Scheibe M4 rostfrei	Lock washer M4 stainless	50.01.046V	3
137	U-Scheibe 3,2 rostfrei	Washer 3.2 stainless	50.01.057V	13
138	U-Scheibe 4,3 rostfrei	Washer 4.3 stainless	50.01.065V	9
139	U-Scheibe 4,3x20x1,25 rostfrei	Lock washer 4.3x20x1.25 stainless	50.01.096V	1
140	Bremsscheibe	Tension disc	50.15.005	1
141	Passscheibe 5x10x0,2	Washer 5x10x0,2	50.50.502	1
142	Passscheibe 8x14x0,2	Washer 8x14x0.2	50.50.802	1
143 ¹	Mitnehmerscheibe	Striker arm plate	50.88.001	3
144 ¹	Druckfeder	Compression spring	52.01.007	1
145	Zugfeder	Tension spring	52.02.047	1
146	Zugfeder	Tension spring	52.02.048	1
147	Tellerfeder	Cup spring	52.04.002	1
148	Tellerfeder	Cup spring	52.04.004	1
149 ¹	Zugfeder	Tension spring	52.55.010	1
150 ¹	Druckfeder	Compression spring	52.88.005	2
151	Skala selbsklebend	Self-adhesive scale	55.10.001	1
152 ¹	Rillenkugellager	Grooved ball bearing	57.01.002	1
153 ¹	Rillenkugellager	Grooved ball bearing	57.01.006	2
154 ¹	Rillenkugellager	Grooved ball bearing	57.01.007	7
155 ¹	Hülsenfreilauf HF 0812	Free-wheel HF 0812	57.01.015	1
156 ¹	Clips-Lager	Bearing	57.02.105	1
157 ¹	Clips-Lager	Bearing	57.02.108	1
158 ¹	Kugellager	Ball bearing	57.03.020	1
159 ¹	Clips-Lager	Clip bearing	57.28.005	1
160	Zahnriemen	Toothed belt	59.74.312	1
161 ¹	Zahnriemen	Toothed belt	59.87.481	1
162	Zahnriemenrad	Cogged belt drive	59.88.019A	1

¹ Empfohlenes Ersatzteil / Recommended spare part

71.74.550B

THERMOTRANSFER DRUCKMECHANIK ILX 10X LINKS THERMAL TRANSFER PRINT UNIT ILX 10X LEFT

Pos Item	Bezeichnung	Description	Ident-Nr. Ident-No.	St. Qty
163	Zahnriemenrad	Cogged belt drive	59.88.032	1
164	Zahnriemenrad	Cogged belt drive	59.88.033	1
165 ¹	Zahnriemen	Toothed belt	59.88.300	2
166	Abdeckung f. CF-Interface	CF interface cover	67.57.062	1
167	Deckel, links	Cover, left side	67.74.009A	1
168	Abdeckung Displayeinheit	Cover for display unit	67.74.015	1
169	Rückwand, links	Back panel, left side	67.74.019	1
170	Anschlussblech	Connecting plate	67.74.028A	1
171	Lagerplatte	Carrier plate	67.74.036	1
172	Lagerplatte unten	Sole plate below	67.74.038	1
173	Kabelführung, links	Cable guiding, left side	67.74.047	1
174	Schnittstellenabdeckung	Interface cover	67.74.050	1
175	Abdeckung	Cover	67.74.075	1
176	Lagerplatte oben, links	Sole plate above, left side	67.83.018	1
177	Riegel, links	Cross bar, left side	67.87.038	1
178	Lagerplatte TCR-Aufwicklung	Sole plate ribbon rewinder	67.88.030	1
179	Lagerplatte TCR-Abwicklung	Sole plate ribbon unwinder	67.88.035	1
180	Schaltblech	Circuit plate	67.88.065	1
181	Stellblech	Adjusting plate	67.88.080	1
182 ¹	Spende Ein-/Ausgänge kpl.	I/O plate cpl	70.39.005	1
183	Koppel-Platine	Circuit board	70.39.080	2
184	Leistungselektronik	Power electronics	70.39.401	1
185	CPU 8 dot+12 dot	CPU 8 dot+12 dot	70.74.007	1
186	Schrittmotor Vorschub	Stepper motor feed	71.74.007B	1
187	Lichtschanke	Photocell	71.74.026B	1
188	Lüfter	Fan	71.74.045	1
189	Displayeinheit/Folientastatur	Display unit/Foil keyboard	71.74.070	1

¹ Empfohlenes Ersatzteil / Recommended spare part

71.74.550B

THERMOTRANSFER DRUCKMECHANIK ILX 10X LINKS THERMAL TRANSFER PRINT UNIT ILX 10X LEFT

Pos Item	Bezeichnung	Description	Ident-Nr. Ident-No.	St. Qty
190	Lichtschanke TCR	Ribbon photocell	71.81.005	1
191 ¹	Lichtschanke Etiketten kpl., Durchlicht oben	Label photocell cpl, transmission above	71.83.019	1
192	Trägerplatte kpl., links	Carrier plate cpl, left side	72.74.009A	1
193	Lagerring	Bush bearing	72.74.010	1
194	Zahnriemenrad	Cogged belt drive	72.74.034	1
195	Zahnriemenrad kpl.	Cogged belt drive cpl.	72.74.045	1
196	Lagerpfeiler	Support pillar	72.74.330	1
197	Umlenkrolle kpl.	Return pulley cpl	72.74.344	1
198	Trägerplatte kpl.	Carrier plate cpl	72.74.365	1
199	Rolle kpl.	Roller cpl	72.74.393	2
200 ¹	TCR Auf-/Abwickelrolle kpl.	Ribbon rewinding/unwinding roller cpl	72.87.102	2
201	Andruckwelle kpl., links	Pressure shaft cpl, left side	72.87.106	1
202	Druckkopfhalter kpl.	Printhead bracket cpl	72.87.116	1
203	Bürstenwelle kpl.	Brush shaft cpl	72.87.120	2
204	Andruckwelle kpl., links	Pressure shaft cpl, left side	72.87.525	1
205	Riegelwelle kpl., links	Cross bar with shaft cpl, left side	72.87.535	1
206	Antrieb kpl.	Drive cpl	72.88.021A	1
207 ¹	Zahnriemenrad kpl.	Cogged belt drive cpl	72.88.034	2
208	Zahnriemenrad kpl.	Cogged belt drive cpl	72.88.049	2
209	Rückzugblech kpl.	Backfeed plate cpl	72.88.070	1
210 ¹	Andruckrolle kpl.	Pressure roller cpl	72.88.520	3
211	Aufwickelrolle Etiketten kpl.	Label rewinding roller cpl	72.88.705	1

¹ Empfohlenes Ersatzteil / Recommended spare part

90.74.551B

THERMOTRANSFER DRUCKMODUL ILX 104-8 LINKS THERMAL TRANSFER PRINT MODULE ILX 104-8 LEFT

ohne Illustration / without illustration

Pos Item	Bezeichnung	Description	Ident-Nr. Ident-No.	St. Qty
1	Netzkabel	Power cable	24.01.012	1
2	Posthaube	Cover	25.04.016	1
3	SUB-D 26-pol. HD Stift	SUB-D 26 pin HD	25.04.046	1
4	Druckkopfkabel "POWER"	Printhead cable "POWER"	28.74.295A	1
5 ¹	Druckkopfkabel "SIGNAL"	Printhead cable "SIGNAL"	28.83.105A	1
6 ¹	Thermodruckkopf 104/8	Thermal printhead 104/8	37.04.1157	1
7	Zwischenlage, links	Interlayer, left side	45.83.126	1
8	Führung	Guiding	45.87.140	1
9	ES ZK M2x8 rostfrei	Screw M2x8 stainless	48.04.208V	3
10	Gewindestift M4x4 rostfrei	Screw bar M4x4 stainless	48.10.005V	1
11	Inbus M3x10 rostfrei	Hexagon screw M3x10 stainless	48.16.310V	2
12 ¹	Rändelschraube	Knurled screw	48.88.001	2
13	U-Scheibe M2 rostfrei	Lock washer M2 stainless	50.01.009V	3
14	Druckmechanik	Print unit	71.74.550B	1
15	Datenkabel USB 2 m	Data cable USB 2 m	89.02.002	1

¹ Empfohlenes Ersatzteil / Recommended spare part

90.74.552B

THERMOTRANSFER DRUCKMODUL ILX 106-12 LINKS THERMAL TRANSFER PRINT MODULE ILX 106-12 LEFT

ohne Illustration / without illustration

Pos Item	Bezeichnung	Description	Ident-Nr. Ident-No.	St. Qty
1	Netzkabel	Power cable	24.01.012	1
2	Posthaube	Cover	25.04.016	1
3	SUB-D 26-pol. HD Stift	SUB-D 26 pin HD	25.04.046	1
4	Druckkopfkabel "POWER"	Printhead cable "POWER"	28.74.295A	1
5 ¹	Druckkopfkabel "SIGNAL"	Printhead cable "SIGNAL"	28.83.105A	1
6 ¹	Thermodruckkopf 106/12	Thermal printhead 106/12	37.04.2318	1
7	Zwischenlage, links	Interlayer, left side	45.83.121	1
8	Führung	Guiding	45.87.140	1
9	ES ZK M2x8 rostfrei	Screw M2x8 stainless	48.04.208V	3
10	Gewindestift M4x4 rostfrei	Screw bar M4x4 stainless	48.10.005V	1
11	Inbus M3x10 rostfrei	Hexagon screw M3x10 stainless	48.16.310V	2
12 ¹	Rändelschraube	Knurled screw	48.88.001	2
13	U-Scheibe M2 rostfrei	Lock washer M2 stainless	50.01.009V	3
14	Druckmechanik	Print unit	71.74.550B	1
15	Datenkabel USB 2 m	Data cable USB 2 m	89.02.002	1

¹ Empfohlenes Ersatzteil / Recommended spare part

90.74.553B

THERMOTRANSFER DRUCKMODUL ILX 106-24 LINKS THERMAL TRANSFER PRINT MODULE ILX 106-24 LEFT

ohne Illustration / without illustration

Pos Item	Bezeichnung	Description	Ident-Nr. Ident-No.	St. Qty
1	Netzkabel	Power cable	24.01.012	1
2	Posthaube	Cover	25.04.016	1
3	SUB-D 26-pol. HD Stift	SUB-D 26 pin HD	25.04.046	1
4	Druckkopfkabel "POWER"	Printhead cable "POWER"	28.74.295A	1
5 ¹	Druckkopfkabel "SIGNAL"	Printhead cable "SIGNAL"	28.83.105A	1
6 ¹	Thermodruckkopf 106/24	Thermal printhead 106/24	37.04.2348	1
7	Zwischenlage, links	Interlayer, left side	45.83.121	1
8	Führung	Guiding	45.87.140	1
9	ES ZK M2x8 rostfrei	Screw M2x8 stainless	48.04.208V	3
10	Gewindestift M4x4 rostfrei	Screw bar M4x4 stainless	48.10.005V	1
11	Inbus M3x10 rostfrei	Hexagon screw M3x10 stainless	48.16.310V	2
12 ¹	Rändelschraube	Knurled screw	48.88.001	2
13	U-Scheibe M2 rostfrei	Lock washer M2 stainless	50.01.009V	3
14	Druckmechanik	Print unit	71.74.550B	1
15	Datenkabel USB 2 m	Data cable USB 2 m	89.02.002	1

¹ Empfohlenes Ersatzteil / Recommended spare part

90.74.555B

THERMOTRANSFER DRUCKMODUL ILX 103-8 LINKS THERMAL TRANSFER PRINT MODULE ILX 103-8 LEFT

ohne Illustration / without illustration

Pos Item	Bezeichnung	Description	Ident-Nr. Ident-No.	St. Qty
1	Netzkabel	Power cable	24.01.012	1
2	Posthaube	Cover	25.04.016	1
3	SUB-D 26-pol. HD Stift	SUB-D 26 pin HD	25.04.046	1
4 ¹	Druckkopfkabel "POWER"	Printhead cable "POWER"	28.52.290	1
5	Druckkopfkabel "SIGNAL"	Printhead cable "SIGNAL"	28.74.197	1
6 ¹	Thermodruckkopf 103/8	Thermal printhead 103/8	37.04.1029	1
7	Zwischenlage	Interlayer	45.83.130A	1
8	Führung	Guiding	45.87.140	1
9	ES ZK M2x8 rostfrei	Screw M2x8 stainless	48.04.208V	3
10	Gewindestift M4x4 rostfrei	Screw bar M4x4 stainless	48.10.005V	1
11	Inbus M3x10 rostfrei	Hexagon screw M3x10 stainless	48.16.310V	2
12 ¹	Rändelschraube	Knurled screw	48.88.001	2
13	U-Scheibe M2 rostfrei	Lock washer M2 stainless	50.01.009V	3
14	Druckmechanik	Print unit	71.74.550B	1
15	Datenkabel USB 2 m	Data cable USB 2 m	89.02.002	1

¹ Empfohlenes Ersatzteil / Recommended spare part

90.74.556B

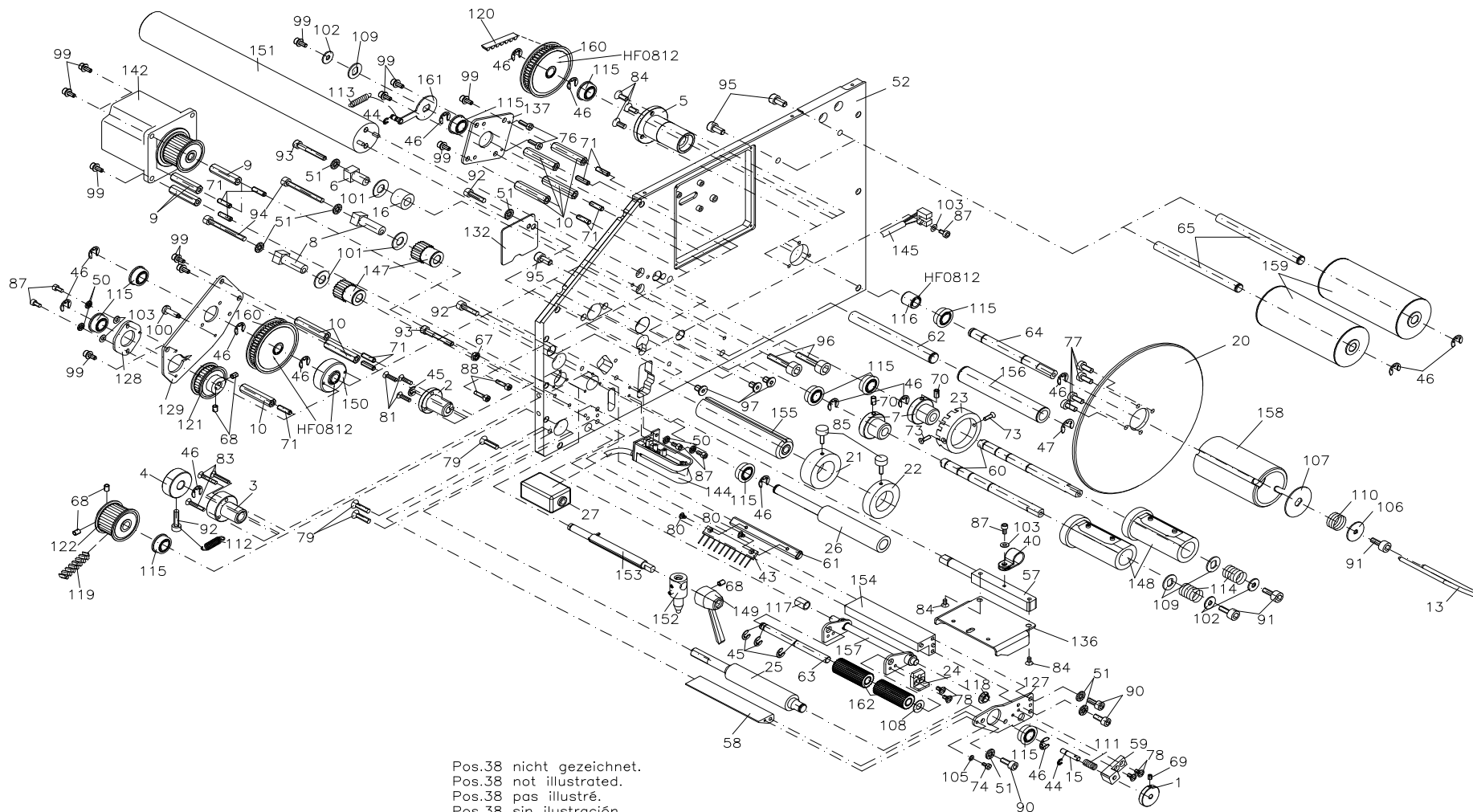
THERMOTRANSFER DRUCKMODUL ILX 108-12 LINKS THERMAL TRANSFER PRINT MODULE ILX 108-12 LEFT

ohne Illustration / without Illustration

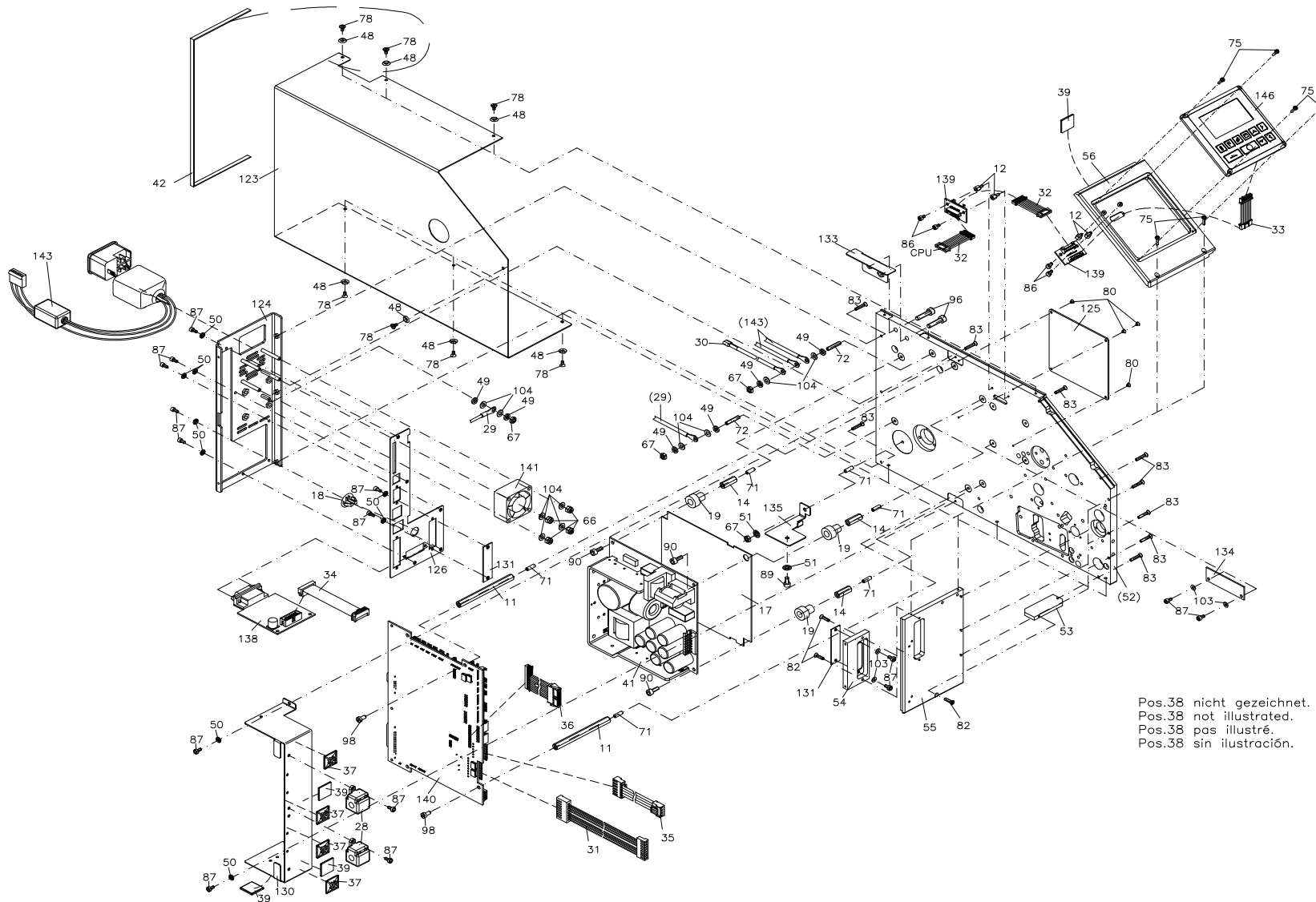
Pos Item	Bezeichnung	Description	Ident-Nr. Ident-No.	St. Qty
1	Netzkabel	Power cable	24.01.012	1
2	Posthaube	Cover	25.04.016	1
3	SUB-D 26-pol. HD Stift	SUB-D 26 pin HD	25.04.046	1
4 ¹	Druckkopfkabel "POWER"	Printhead cable "POWER"	28.52.290	1
5	Druckkopfkabel "SIGNAL"	Printhead cable "SIGNAL"	28.74.197	1
6 ¹	Thermodruckkopf 108/12	Thermal printhead 108/12	37.04.2338	1
7	Führung	Guiding	45.87.140	1
8	Zwischenlage	Interlayer	45.88.121	1
9	ES ZK M2x8 rostfrei	Screw M2x8 stainless	48.04.208V	3
10	Gewindestift M4x4 rostfrei	Screw bar M4x4 stainless	48.10.005V	1
11	Inbus M3x10 rostfrei	Hexagon screw M3x10 stainless	48.16.310V	2
12 ¹	Rändelschraube	Knurled screw	48.88.001	2
13	U-Scheibe M2 rostfrei	Lock washer M2 stainless	50.01.009V	3
14	Druckmechanik	Print unit	71.74.550B	1
15	Datenkabel USB 2 m	Data cable USB 2 m	89.02.002	1

¹ Empfohlenes Ersatzteil / Recommended spare part

71.74.600A
DRUCKMECHANIK 5X RECHTS
PRINT UNIT 5X RIGHT



71.74.600A
DRUCKMECHANIK 5X RECHTS
PRINT UNIT 5X RIGHT



Pos.38 nicht gezeichnet.
 Pos.38 not illustrated.
 Pos.38 pas illustré.
 Pos.38 sin ilustración.

71.74.600A

DRUCKMECHANIK 5X RECHTS PRINT UNIT 5X RIGHT

Pos Item	Bezeichnung	Description	Ident-Nr. Ident-No.	St. Qty
1	Rändelknopf	Knurled knob	10.55.305	1
2	Lager f. Andruckwelle	Bearing for pressure shaft	10.74.001	1
3	Lagerflansch	Bearing flange	10.74.005	1
4	Stelling	Adjusting ring	10.74.025	1
5	Lagerflansch	Bearing flange	10.74.070	1
6 ¹	Exzenterlager	Eccentric bearing	10.87.020	1
7	Lagerbuchse	Bush bearing	10.88.001	2
8 ¹	Exzenterlager	Eccentric bearing	10.88.020	2
9	Abstandsbolzen M4x30	Distance bolt M4x30	12.40.431	3
10	Abstandsbolzen M4x35	Distance bolt M4x35	12.40.434	7
11	Abstandsbolzen M4x85	Distance bolt M4x85	12.40.485	2
12	Abstandsbolzen M3x6	Distance bolt M3x6	12.74.035	4
13	Spange	Clasp	12.74.101	1
14	Abstansbolzen	Distance bolt	12.88.410	3
15	Raststift	Pin	12.88.501	1
16	Laufrolle	Bogie wheel	16.48.020	1
17	Isolierplatte	Thermal insulation board	16.48.035	1
18	Universalstopfen 12,7-14,3	Universal stopper 12.7-14.3	16.55.001	1
19	Abstandsrolle	Spacer roller	16.74.003	3
20	Scheibe	Washer	16.74.070	1
21	Etikettenführung, innen	Label guiding, inside	16.81.005	1
22	Etikettenführung	Label guiding	16.87.005	1
23	Schaltrolle	Roller	16.88.055	1
24	Rasthebel	Lever	16.88.510	1
25 ¹	Andruckwalze	Pressure roller	18.74.101	1
26 ¹	Umlenkwalze	Return roller	18.74.110	1
27	Ferrit	Ferrite	22.74.001	1

¹ Empfohlenes Ersatzteil / Recommended spare part

71.74.600A

DRUCKMECHANIK 5X RECHTS PRINT UNIT 5X RIGHT

Pos Item	Bezeichnung	Description	Ident-Nr. Ident-No.	St. Qty
28	Ferritring	Ferrite ring	22.74.005	2
29	Schutzleiter 80 mm	Grounded conductor 80 mm	28.30.096	1
30	Schutzleiter 220 mm	Grounded conductor 220 mm	28.30.098	1
31 ¹	Anschlusskabel	Connecting cable	28.52.001	1
32	Verbindungskabel	Connecting cable	28.74.040A	2
33	Verbindungskabel	Connecting cable	28.74.041A	1
34	Verbindungskabel	Connecting cable	28.74.045A	1
35	Druckkopfkabel "POWER"	Printhead cable "POWER"	28.74.190A	1
36	Druckkopfkabel "SIGNAL"	Printhead cable "SIGNAL"	28.74.197	1
37	Befestigungssockel selbstklebend 19x19 mm	Mounting base self-adhesive 19x19 mm	35.01.001	4
38	Kabelbinder 98x2,5 mm	Cable joint 98x2.5 mm	35.01.002	20
39	Aluminium-Clip PFC 50M	Aluminium clip PFC 50M	35.01.0141	4
40	Nylonschelle	Nylon bracket	35.01.0226	1
41 ¹	Netzteil	Power unit	37.52.9940	1
42	Dichtprofil	Profile	37.74.005	0,50m
43	Antistatikbürste	Antistatic brush	37.74.101	1
44	Wellensicherung 3,2 mm rostfrei	Shaft protection 3.2 mm stainless	40.01.003V	2
45	Wellensicherung 4 mm rostfrei	Shaft protection 4 mm stainless	40.01.004V	4
46	Wellensicherung 6 mm rostfrei	Shaft protection 6 mm stainless	40.01.006V	15
47	Wellensicherung 10	Shaft protection 10	40.01.008V	1
48	Rosette	Rosette	41.01.007	7
49	Fächerscheibe M4 rostfrei	Fan shaped washer M4 stainless	41.02.002V	6
50	Sicherungsscheibe M3 rostfrei	Lock washer M3 stainless	41.03.003V	13
51	Sicherungsscheibe M4 rostfrei	Lock washer M4 stainless	41.03.004V	9
52	Trägerplatte, rechts	Carrier plate, right side	45.74.002	1
53	Verstärkung für Frontplatte	Reinforcement for front panel	45.74.012	1
54	Distanzstück	Spacer	45.74.020	1

¹ Empfohlenes Ersatzteil / Recommended spare part

71.74.600A

DRUCKMECHANIK 5X RECHTS PRINT UNIT 5X RIGHT

Pos Item	Bezeichnung	Description	Ident-Nr. Ident-No.	St. Qty
55	Frontplatte, rechts	Front panel, right side	45.74.022	1
56	Frontplatte, rechts	Front panel, right side	45.74.032	1
57	Druckkopfachse	Printhead axis	45.74.105	1
58	Spendepfeiler	Dispensing pillar	45.74.155	1
59	Lager	Bearing	45.88.510	1
60	TCR Auf-/Abwickelwelle	Ribbon rewinding/unwinding shaft	46.74.110	2
61	Bürstenwelle	Brush shaft	46.74.120	1
62	Lagerwelle	Bearing shaft	46.74.140	1
63	Welle für Andruckrolle	Shaft for pressure roller	46.74.155	1
64	Lagerwelle	Bearing shaft	46.74.170	1
65	Lagerwelle	Bearing shaft	46.74.190	2
66	ST 6KT-Mutter M4 rostfrei	Hexagon nut M4 stainless	47.03.004V	4
67	ST 6KT-Mutter M4 rostfrei	Hexagon nut M4 stainless	47.05.001V	5
68	Gewindestift M4x4 rostfrei	Screw bar M4x4 stainless	48.10.005V	5
69	Gewindestift M3x8 rostfrei	Screw bar M3x8 stainless	48.10.308V	1
70	Gewindestift M4x8 rostfrei	Screw bar M4x8 stainless	48.10.408V	2
71	Gewindestift M4x12 rostfrei	Screw bar M4x12 stainless	48.10.412V	16
72	Gewindestift M4x20 rostfrei	Screw bar M4x20 stainless	48.10.420V	2
73	Schraube 22x4,5	Screw 22x4.5	48.13.212	2
74	X-SL LK M2,5x5 rostfrei	Screw M2.5x5 stainless	48.14.205V	1
75	X-SL LK M2,5x10 rostfrei	Screw M2.5x10 stainless	48.14.210V	6
76	X-SL LK M3x10 rostfrei	Screw M3x10 stainless	48.14.310V	2
77	X-SL LK M4x10 rostfrei	Screw M4x10 stainless	48.14.410V	4
78	X-SL SK M3x6 rostfrei	Screw M3x6 stainless	48.15.003V	11
79	X-SL SK M4x16 rostfrei	Screw M4x16 stainless	48.15.004V	3
80	X-SL SK M2,5x4 rostfrei	Screw M2.5x4 stainless	48.15.204V	6
81	X-SL SK M3x10 rostfrei	Screw M3x10 stainless	48.15.310V	3

¹ Empfohlenes Ersatzteil / Recommended spare part

71.74.600A

DRUCKMECHANIK 5X RECHTS PRINT UNIT 5X RIGHT

Pos Item	Bezeichnung	Description	Ident-Nr. Ident-No.	St. Qty
82	X-SL SK M3x12 rostfrei	Screw M3x12 stainless	48.15.312V	3
83	X-SL SK M3x16 rostfrei	Screw M3x16 stainless	48.15.316V	12
84	X-SL SK M4x8 rostfrei	Screw M4x8 stainless	48.15.408V	5
85 ¹	Rändelschraube M3x12	Knurled screw M3x12	48.16.005	2
86	Inbus M3x5 rostfrei	Hexagon screw M3x5 stainless	48.16.305V	4
87	Inbus M3x6 rostfrei	Hexagon screw M3x6 stainless	48.16.306V	21
88	Inbus M3x12 rostfrei	Hexagon screw M3x12 stainless	48.16.312V	2
89	Inbus M4x8 rostfrei	Hexagon screw M4x8 stainless	48.16.408V	1
90	Inbus M4x10 rostfrei	Hexagon screw M4x10 stainless	48.16.410V	6
91	Inbus M4x12 rostfrei	Hexagon screw M4x12 stainless	48.16.412V	3
92	Inbus M4x16 rostfrei	Hexagon screw M4x16 stainless	48.16.416V	3
93	Inbus M4x30 rostfrei	Hexagon screw M4x30 stainless	48.16.430V	2
94	Inbus M4x40 rostfrei	Hexagon screw M4x40 stainless	48.16.440V	2
95	Inbus M5x10 rostfrei	Hexagon crew M5x10 stainless	48.16.510V	3
96	Inbus M5x20 rostfrei	Hexagon screw M5x20 stainless	48.16.520V	4
97	Inbus M5x8	Hexagon screw M5x8	48.19.508	3
98	Inbus M4x8 rostfrei	Hexagon screw M4x8 stainless	48.20.408V	2
99	Kombischraube M4x10	Screw-and-washer assembly M4x10	48.26.410V	11
100	Ansatzschraube	Shoulder screw	48.74.001	1
101	U-Scheibe 17x8,2x1,0 rostfrei	Lock washer 17x8.2x1.0 stainless	50.01.012	3
102	U-Scheibe M4 rostfrei	Lock washer M4 stainless	50.01.046V	3
103	U-Scheibe 3,2 rostfrei	Washer 3.2 stainless	50.01.057V	8
104	U-Scheibe 4,3 rostfrei	Washer 4.3 stainless	50.01.065V	10
105	U-Scheibe M2,5 rostfrei	Washer M2.5 stainless	50.01.069V	1
106	U-Scheibe 4,3x20x1,25 rostfrei	Lock washer 4.3x20x1.25 stainless	50.01.096V	1
107	Bremsscheibe	Tension disc	50.15.005	1
108	Passscheibe 6x12x0,5	Washer 6x12x0.5	50.50.605	1

¹ Empfohlenes Ersatzteil / Recommended spare part

71.74.600A

DRUCKMECHANIK 5X RECHTS PRINT UNIT 5X RIGHT

Pos Item	Bezeichnung	Description	Ident-Nr. Ident-No.	St. Qty
109 ¹	Mitnehmerscheibe	Striker arm plate	50.88.001	3
110 ¹	Druckfeder	Compression spring	52.01.007	1
111	Druckfeder	Compression spring	52.01.019	1
112	Zugfeder	Tension spring	52.02.047	1
113 ¹	Zugfeder	Tension spring	52.55.010	1
114 ¹	Druckfeder	Compression spring	52.88.005	2
115 ¹	Rillenkugellager	Grooved ball bearing	57.01.007	10
116 ¹	Hülsenfreilauf HF 0812	Free-wheel HF 0812	57.01.015	1
117 ¹	Gleitlagerbuchse 06x08x10	Bushing 06x08x10	57.02.003	1
118 ¹	Clips-Lager	Clip bearing	57.28.005	1
119	Zahnriemen	Toothed belt	59.74.433	1
120	Zahnriemen	Toothed belt	59.74.525	1
121	Zahnriemenrad	Cogged belt drive	59.88.032	1
122	Zahnriemenrad	Cogged belt drive	59.88.033	1
123	Deckel	Cover	67.74.002	1
124	Rückwand, rechts	Back panel, right side	67.74.012	1
125	Abdeckung Displayeinheit	Cover for display unit	67.74.015	1
126	Anschlussblech, rechts	Connecting plate, right side	67.74.022	1
127	Lagerplatte, unten	Sole plate, below	67.74.025	1
128	Lagerplatte TCR-Aufwicklung	Sole plate ribbon rewinder	67.74.030	1
129	Lagerplatte TCR-Abwicklung	Sole plate ribbon unwinder	67.74.035	1
130	Kabelführung	Cable guiding	67.74.040	1
131	Schnittstellenabdeckung	Interface cover	67.74.050	2
132	Abdeckung Lichtschanke	Photocell cover	67.74.070	1
133	Abdeckung	Cover	67.74.073	1
134	Abdeckung	Cover	67.74.075	1
135	Haltewinkel	Angular stay	67.74.079	1

¹ Empfohlenes Ersatzteil / Recommended spare part

71.74.600A

DRUCKMECHANIK 5X RECHTS PRINT UNIT 5X RIGHT

Pos Item	Bezeichnung	Description	Ident-Nr. Ident-No.	St. Qty
136	Druckkopfhalter	Printhead bracket	67.74.101	1
137	Lagerplatte TCR-Abwicklung	Sole plate ribbon unwinder	67.88.035	1
138 ¹	Spende Ein-/Ausgänge kpl.	I/O plate cpl	70.39.005	1
139	Koppel-Platine	Circuit board	70.39.080	2
140 ¹	CPU 8dot+12dot kpl.	CPU 8dot+12dot cpl	70.74.006	1
141	Axiallüfter kpl	Axial fan cpl	71.48.018	1
142	Schrittmotor Vorschub rechts,	Stepper motor feed, right side	71.74.001	1
143	Netzeingangsmodul kpl., rechts	Power input module cpl, right side	71.74.005A	1
144	Lichtschranke Etikett, rechts Durchlicht	Label photocell, right side transmission	71.74.011A	1
145	Lichtschranke TCR	Ribbon photocell	71.74.025A	1
146	Displayeinheit/Folientastatur	Display unit/Foil keyboard	71.74.070	1
147	Zahnriemenrad kpl.	Cogged belt drive cpl	72.48.019	2
148 ¹	TCR Auf-/Abwickelrolle kpl.	Ribbon rewinding/unwinding roller cpl	72.67.060	2
149	Andruckhebel	Pressure lever	72.74.005	1
150	Lagerring	Bush bearing	72.74.010	1
151	Haltewelle kpl.	Holding shaft cpl	72.74.020	1
152	Andruckbuchse	Pressure bearing	72.74.030	1
153	Andruckwelle kpl.	Pressure shaft cpl	72.74.101	1
154	Strebe kpl.	Strut cpl	72.74.115	1
155	Lagerpfeiler	Support pillar	72.74.130	1
156	Umlenkrolle kpl.	Return pulley cpl	72.74.144	1
157	Andruckwelle kpl.	Pressure shaft cpl	72.74.150	1
158	Aufwickelrolle Etiketten	Label rewinding roller	72.74.170	1
159	Rolle kpl.	Roller cpl	72.74.193	2
160 ¹	Zahnriemenrad kpl.	Cogged belt drive cpl	72.88.048	2
161	Rückzugblech kpl.	Backfeed plate cpl	72.88.070	1
162 ¹	Andruckrolle kpl.	Pressure roller cpl	72.88.520	2

¹ Empfohlenes Ersatzteil / Recommended spare part

90.74.100A

THERMOTRANSFER DRUCKMODUL ILX 56-8 RECHTS THERMAL TRANSFER PRINT MODULE ILX 56-8 RIGHT

ohne Illustration / without illustration

Pos Item	Bezeichnung	Description	Ident-Nr. Ident-No.	St. Qty
1	Thermodruckkopf	Thermal printhead	37.04.0566	1
2	Führung	Guiding	45.74.101	1
3	X-SL LK M2x5 rostfrei	Screw M2x5 stainless	48.14.105V	2
4	Inbus M4x6	Hexagon screw M4x6	48.20.406	1
5	U-Scheibe M2 rostfrei	Lock washer M2 stainless	50.01.009V	2
6	Druckmechanik Thermotransfer, rechts	Print unit thermal transfer, right side	71.74.600A	1

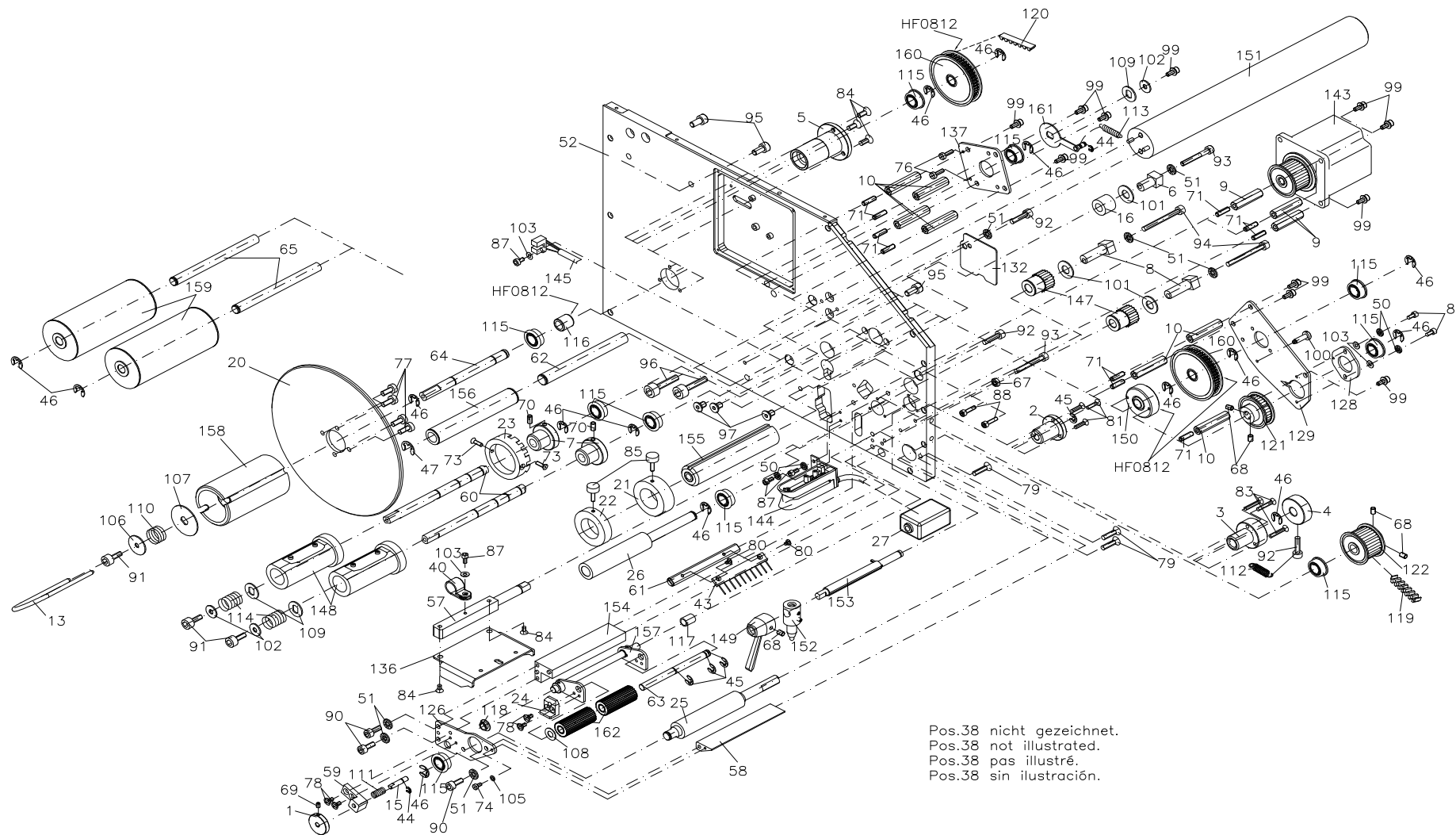
90.74.200A

THERMOTRANSFER DRUCKMODUL ILX 54-12 RECHTS THERMAL TRANSFER PRINT MODULE ILX 54-12 RIGHT

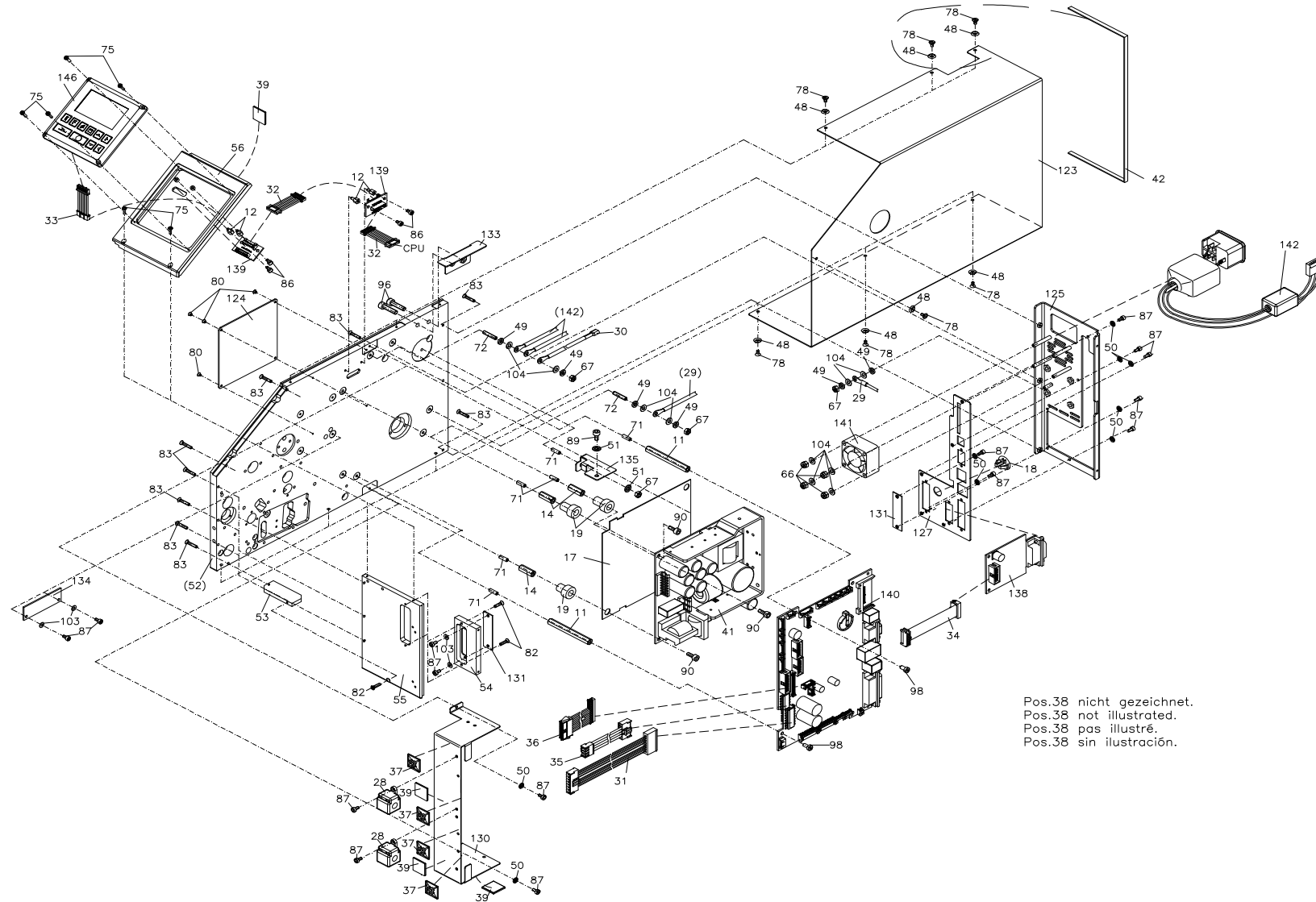
ohne Illustration / without Illustration

Pos Item	Bezeichnung	Description	Ident-Nr. Ident-No.	St. Qty
1	Thermodruckkopf 54/12	Thermal printhead 54/12	37.04.0546	1
2	Führung	Guiding	45.74.101	1
3	X-SL LK M2x5 rostfrei	Screw M2x5 stainless	48.14.105V	2
4	Inbus M4x6	Hexagon screw M4x6	48.20.406	1
5	U-Scheibe M2 rostfrei	Lock washer M2 stainless	50.01.009V	2
6	Druckmechanik Thermotransfer, rechts	Print unit thermal transfer, right side	71.74.600A	1

71.74.650A
DRUCKMECHANIK 5X LINKS
PRINT UNIT 5X LEFT



71.74.650A
DRUCKMECHANIK 5X LINKS
PRINT UNIT 5X LEFT



Pos.38 nicht gezeichnet.
 Pos.38 not illustrated.
 Pos.38 pas illustré.
 Pos.38 sin ilustración.

71.74.650A

DRUCKMECHANIK 5X LINKS

PRINT UNIT 5X LEFT

Pos Item	Bezeichnung	Description	Ident-Nr. Ident-No.	St. Qty
1	Rändelknopf	Knurled knob	10.55.305	1
2	Lager f. Andruckwelle	Bearing for pressure shaft	10.74.001	1
3	Lagerflansch	Bearing flange	10.74.005	1
4	Stelling	Adjusting ring	10.74.025	1
5	Lagerflansch	Bearing flange	10.74.070	1
6 ¹	Exzenterlager	Eccentric bearing	10.87.020	1
7	Lagerbuchse	Bush bearing	10.88.001	2
8 ¹	Exzenterlager	Eccentric bearing	10.88.020	2
9	Abstandsbolzen M4x30	Distance bolt M4x30	12.40.431	3
10	Abstandsbolzen M4x35	Distance bolt M4x35	12.40.434	7
11	Abstandsbolzen M4x65	Distance bolt M4x65	12.40.465	2
12	Abstandsbolzen M3x6	Distance bolt M3x6	12.74.035	4
13	Spange	Clasp	12.74.101	1
14	Abstansbolzen	Distance bolt	12.88.410	3
15	Raststift	Pin	12.88.501	1
16	Laufrolle	Bogie wheel	16.48.020	1
17	Isolierplatte	Thermal insulation board	16.48.035	1
18	Universalstopfen 12,7-14,3	Universal stopper 12.7-14.3	16.55.001	1
19	Abstandsrolle	Spacer roller	16.74.003	3
20	Scheibe	Washer	16.74.070	1
21	Etikettenführung, innen	Label guiding, inside	16.81.005	1
22	Etikettenführung	Label guiding	16.87.005	1
23	Schaltrolle	Roller	16.88.055	1
24	Rasthebel	Lever	16.88.510	1
25 ¹	Andruckwalze	Pressure roller	18.74.101	1
26 ¹	Umlenkwalze	Return roller	18.74.110	1
27	Ferrit	Ferrite	22.74.001	1

¹ Empfohlenes Ersatzteil / Recommended spare part

71.74.650A

DRUCKMECHANIK 5X LINKS

PRINT UNIT 5X LEFT

Pos Item	Bezeichnung	Description	Ident-Nr. Ident-No.	St. Qty
28	Ferritring	Ferrite ring	22.74.005	2
29	Schutzleiter 80 mm	Grounded conductor 80 mm	28.30.096	1
30	Schutzleiter 220 mm	Grounded conductor 220 mm	28.30.098	1
31 ¹	Anschlusskabel	Connecting cable	28.52.001	1
32	Verbindungskabel	Connecting cable	28.74.040A	2
33	Verbindungskabel	Connecting cable	28.74.041A	1
34	Verbindungskabel	Connecting cable	28.74.046A	1
35	Druckkopfkabel "POWER"	Printhead cable "POWER"	28.74.190A	1
36	Druckkopfkabel "SIGNAL"	Printhead cable "SIGNAL"	28.74.197	1
37	Befestigungssockel selbstklebend 19x19 mm	Mounting base self-adhesive 19x19 mm	35.01.001	4
38	Kabelbinder 98x2,5 mm	Cable joint 98x2.5 mm	35.01.002	20
39	Aluminium-Clip PFC 50M	Aluminium clip PFC 50M	35.01.0141	4
40	Nylonschelle	Nylon bracket	35.01.0226	1
41 ¹	Netzteil	Power unit	37.52.9940	1
42	Dichtprofil	Profile	37.74.005	0,50m
43	Antistatikbürste	Antistatic brush	37.74.101	1
44	Wellensicherung 3,2 mm rostfrei	Shaft protection 3.2 mm stainless	40.01.003V	2
45	Wellensicherung 4 mm rostfrei	Shaft protection 4 mm stainless	40.01.004V	4
46	Wellensicherung 6 mm rostfrei	Shaft protection 6 mm stainless	40.01.006V	15
47	Wellensicherung 7 mm rostfrei	Shaft protection 7 mm stainless	40.01.007V	1
48	Rosette	Rosette	41.01.007	7
49	Fächerscheibe M4 rostfrei	Fan shaped washer M4 stainless	41.02.002V	6
50	Sicherungsscheibe M3 rostfrei	Lock washer M3 stainless	41.03.003V	13
51	Sicherungsscheibe M4 rostfrei	Lock washer M4 stainless	41.03.004V	9
52	Trägerplatte, links	Carrier plate, left side	45.74.008	1
53	Verstärkung für Frontplatte	Reinforcement for front panel	45.74.012	1
54	Distanzstück	Spacer	45.74.020	1

¹ Empfohlenes Ersatzteil / Recommended spare part

71.74.650A

DRUCKMECHANIK 5X LINKS PRINT UNIT 5X LEFT

Pos Item	Bezeichnung	Description	Ident-Nr. Ident-No.	St. Qty
55	Frontplatte, links	Front panel, left side	45.74.028	1
56	Frontplatte, links	Front panel, left side	45.74.038	1
57	Druckkopfachse	Printhead axis	45.74.105	1
58	Spendepfeiler	Dispensing pillar	45.74.155	1
59	Lager	Bearing	45.88.510	1
60	TCR Auf-/Abwickelwelle	Ribbon rewinding/unwinding shaft	46.74.110	2
61	Bürstenwelle	Brush shaft	46.74.120	1
62	Lagerwelle	Bearing shaft	46.74.140	1
63	Welle für Andruckrolle	Shaft for pressure roller	46.74.155	1
64	Lagerwelle	Bearing shaft	46.74.170	1
65	Lagerwelle	Bearing shaft	46.74.190	2
66	ST 6KT-Mutter M4 rostfrei	Hexagon nut M4 stainless	47.03.004V	4
67	ST 6KT-Mutter M4 rostfrei	Hexagon nut M4 stainless	47.05.001V	5
68	Gewindestift M4x4 rostfrei	Screw bar M4x4 stainless	48.10.005V	5
69	Gewindestift M3x8 rostfrei	Screw bar M3x8 stainless	48.10.308V	1
70	Gewindestift M4x8 rostfrei	Screw bar M4x8 stainless	48.10.408V	2
71	Gewindestift M4x12 rostfrei	Screw bar M4x12 stainless	48.10.412V	16
72	Gewindestift M4x20 rostfrei	Screw bar M4x20 stainless	48.10.420V	2
73	Schraube 22x4,5	Screw 22x4.5	48.13.212	2
74	X-SL LK M2,5x5 rostfrei	Screw M2.5x5 stainless	48.14.205V	1
75	X-SL LK M2,5x10 rostfrei	Screw M2.5x10 stainless	48.14.210V	6
76	X-SL LK M3x10 rostfrei	Screw M3x10 stainless	48.14.310V	2
77	X-SL LK M4x10 rostfrei	Screw M4x10 stainless	48.14.410V	4
78	X-SL SK M3x6 rostfrei	Screw M3x6 stainless	48.15.003V	11
79	X-SL SK M4x16 rostfrei	Screw M4x16 stainless	48.15.004V	3
80	X-SL SK M2,5x4 rostfrei	Screw M2.5x4 stainless	48.15.204V	6
81	X-SL SK M3x10 rostfrei	Screw M3x10 stainless	48.15.310V	3

¹ Empfohlenes Ersatzteil / Recommended spare part

71.74.650A

DRUCKMECHANIK 5X LINKS

PRINT UNIT 5X LEFT

Pos Item	Bezeichnung	Description	Ident-Nr. Ident-No.	St. Qty
82	X-SL SK M3x12 rostfrei	Screw M3x12 stainless	48.15.312V	3
83	X-SL SK M3x16 rostfrei	Screw M3x16 stainless	48.15.316V	12
84	X-SL SK M4x8 rostfrei	Screw M4x8 stainless	48.15.408V	5
85 ¹	Rändelschraube M3x12	Knurled screw M3x12	48.16.005	2
86	Inbus M3x5 rostfrei	Hexagon screw M3x5 stainless	48.16.305V	4
87	Inbus M3x6 rostfrei	Hexagon screw M3x6 stainless	48.16.306V	21
88	Inbus M3x12 rostfrei	Hexagon screw M3x12 stainless	48.16.312V	2
89	Inbus M4x8 rostfrei	Hexagon screw M4x8 stainless	48.16.408V	1
90	Inbus M4x10 rostfrei	Hexagon screw M4x10 stainless	48.16.410V	6
91	Inbus M4x12 rostfrei	Hexagon screw M4x12 stainless	48.16.412V	3
92	Inbus M4x16 rostfrei	Hexagon screw M4x16 stainless	48.16.416V	3
93	Inbus M4x30 rostfrei	Hexagon screw M4x30 stainless	48.16.430V	2
94	Inbus M4x40 rostfrei	Hexagon screw M4x40 stainless	48.16.440V	2
95	Inbus M5x10 rostfrei	Hexagon crew M5x10 stainless	48.16.510V	3
96	Inbus M5x20 rostfrei	Hexagon screw M5x20 stainless	48.16.520V	4
97	Inbus M5x8	Hexagon screw M5x8	48.19.508	3
98	Inbus M4x8 rostfrei	Hexagon screw M4x8 stainless	48.20.408V	2
99	Kombischraube M4x10	Screw-and-washer assembly M4x10	48.26.410V	11
100	Ansatzschraube	Shoulder screw	48.74.001	1
101	U-Scheibe 17x8,2x1,0 rostfrei	Lock washer 17x8.2x1.0 stainless	50.01.012	3
102	U-Scheibe M4 rostfrei	Lock washer M4 stainless	50.01.046V	3
103	U-Scheibe 3,2 rostfrei	Washer 3.2 stainless	50.01.057V	8
104	U-Scheibe 4,3 rostfrei	Washer 4.3 stainless	50.01.065V	10
105	U-Scheibe M2,5 rostfrei	Washer M2.5 stainless	50.01.069V	1
106	U-Scheibe 4,3x20x1,25 rostfrei	Lock washer 4.3x20x1.25 stainless	50.01.096V	1
107	Bremsscheibe	Tension disc	50.15.005	1
108	Passscheibe 6x12x0,5	Washer 6x12x0.5	50.50.605	1

¹ Empfohlenes Ersatzteil / Recommended spare part

71.74.650A

DRUCKMECHANIK 5X LINKS

PRINT UNIT 5X LEFT

Pos Item	Bezeichnung	Description	Ident-Nr. Ident-No.	St. Qty
109 ¹	Mitnehmerscheibe	Striker arm plate	50.88.001	3
110 ¹	Druckfeder	Compression spring	52.01.007	1
111	Druckfeder	Compression spring	52.01.019	1
112	Zugfeder	Tension spring	52.02.047	1
113 ¹	Zugfeder	Tension spring	52.55.010	1
114 ¹	Druckfeder	Compression spring	52.88.005	2
115 ¹	Rillenkugellager	Grooved ball bearing	57.01.007	10
116 ¹	Hülsenfreilauf HF 0812	Free-wheel HF 0812	57.01.015	1
117 ¹	Gleitlagerbuchse 06x08x10	Bushing 06x08x10	57.02.003	1
118 ¹	Clips-Lager	Clip bearing	57.28.005	1
119	Zahnriemen	Toothed belt	59.74.433	1
120	Zahnriemen	Toothed belt	59.74.525	1
121	Zahnriemenrad	Cogged belt drive	59.88.032	1
122	Zahnriemenrad	Cogged belt drive	59.88.033	1
123	Deckel	Cover	67.74.008	1
124	Abdeckung Displayeinheit	Cover for display unit	67.74.015	1
125	Rückwand, links	Back panel, left side	67.74.018	1
126	Lagerplatte, unten	Sole plate, below	67.74.025	1
127	Anschlussblech, links	Connecting plate, left side	67.74.028	1
128	Lagerplatte TCR-Aufwicklung	Sole plate ribbon rewinder	67.74.030	1
129	Lagerplatte TCR-Abwicklung	Sole plate ribbon unwinder	67.74.035	1
130	Kabelführung	Cable guiding	67.74.040	1
131	Schnittstellenabdeckung	Interface cover	67.74.050	2
132	Abdeckung Lichtschranke	Photocell cover	67.74.070	1
133	Abdeckung	Cover	67.74.073	1
134	Abdeckung	Cover	67.74.075	1
135	Haltewinkel	Angular stay	67.74.079	1

¹ Empfohlenes Ersatzteil / Recommended spare part

71.74.650A

DRUCKMECHANIK 5X LINKS PRINT UNIT 5X LEFT

Pos Item	Bezeichnung	Description	Ident-Nr. Ident-No.	St. Qty
136	Druckkopfhalter	Printhead bracket	67.74.101	1
137	Lagerplatte TCR-Abwicklung	Sole plate ribbon unwinder	67.88.035	1
138 ¹	Spende Ein-/Ausgänge kpl.	I/O plate cpl	70.39.005	1
139	Koppel-Platine	Circuit board	70.39.080	2
140 ¹	CPU 8dot+12dot kpl.	CPU 8dot+12dot cpl	70.74.006	1
141	Axiallüfter kpl	Axial fan cpl	71.48.018	1
142	Netzeingangsmodul kpl., links	Power input module cpl, left side	71.74.006A	1
143	Schrittmotor Vorschub, links	Stepper motor feed, left side	71.74.007	1
144	Lichtschanke Etikett, links Durchlicht	Label photocell, left side transmission	71.74.017A	1
145	Lichtschanke TCR	Ribbon photocell	71.74.025A	1
146	Displayeinheit/Folientastatur	Display unit/Foil keyboard	71.74.070	1
147	Zahnriemenrad kpl.	Cogged belt drive cpl	72.48.019	2
148 ¹	TCR Auf-/Abwickelrolle	Ribbon rewinding/unwinding roller	72.67.055	2
149	Andruckhebel	Pressure lever	72.74.005	1
150	Lagerring	Bush bearing	72.74.010	1
151	Haltewelle kpl.	Holding shaft cpl	72.74.020	1
152	Andruckbuchse	Pressure bearing	72.74.030	1
153	Andruckwelle kpl.	Pressure shaft cpl	72.74.101	1
154	Strebe kpl.	Strut cpl	72.74.115	1
155	Lagerpfeiler	Support pillar	72.74.130	1
156	Umlenkrolle kpl.	Return pulley cpl	72.74.144	1
157	Andruckwelle kpl.	Pressure shaft cpl	72.74.157	1
158	Aufwickelrolle Etiketten	Label rewinding roller	72.74.170	1
159	Rolle kpl.	Roller cpl	72.74.193	2
160	Zahnriemenrad kpl.	Cogged belt drive cpl	72.88.049	2
161	Rückzugblech kpl.	Backfeed plate cpl	72.88.070	1
162 ¹	Andruckrolle kpl.	Pressure roller cpl	72.88.520	2

¹ Empfohlenes Ersatzteil / Recommended spare part

90.74.150A

THERMOTRANSFER DRUCKMODUL ILX 56-8 LINKS THERMAL TRANSFER PRINT MODULE ILX 56-8 LEFT

ohne Illustration / without Illustration

Pos Item	Bezeichnung	Description	Ident-Nr. Ident-No.	St. Qty
1	Thermodruckkopf	Thermal printhead	37.04.0566	1
2	Führung	Guiding	45.74.101	1
3	X-SL LK M2x5 rostfrei	Screw M2x5 stainless	48.14.105V	2
4	Inbus M4x6	Hexagon screw M4x6	48.20.406	1
5	U-Scheibe M2 rostfrei	Lock washer M2 stainless	50.01.009V	2
6	Druckmechanik Thermotransfer, links	Print unit thermal transfer, left	71.74.650A	1

90.74.250A

THERMOTRANSFER DRUCKMODUL ILX 54-12 LINKS THERMAL TRANSFER PRINT MODULE ILX 54-12 LEFT

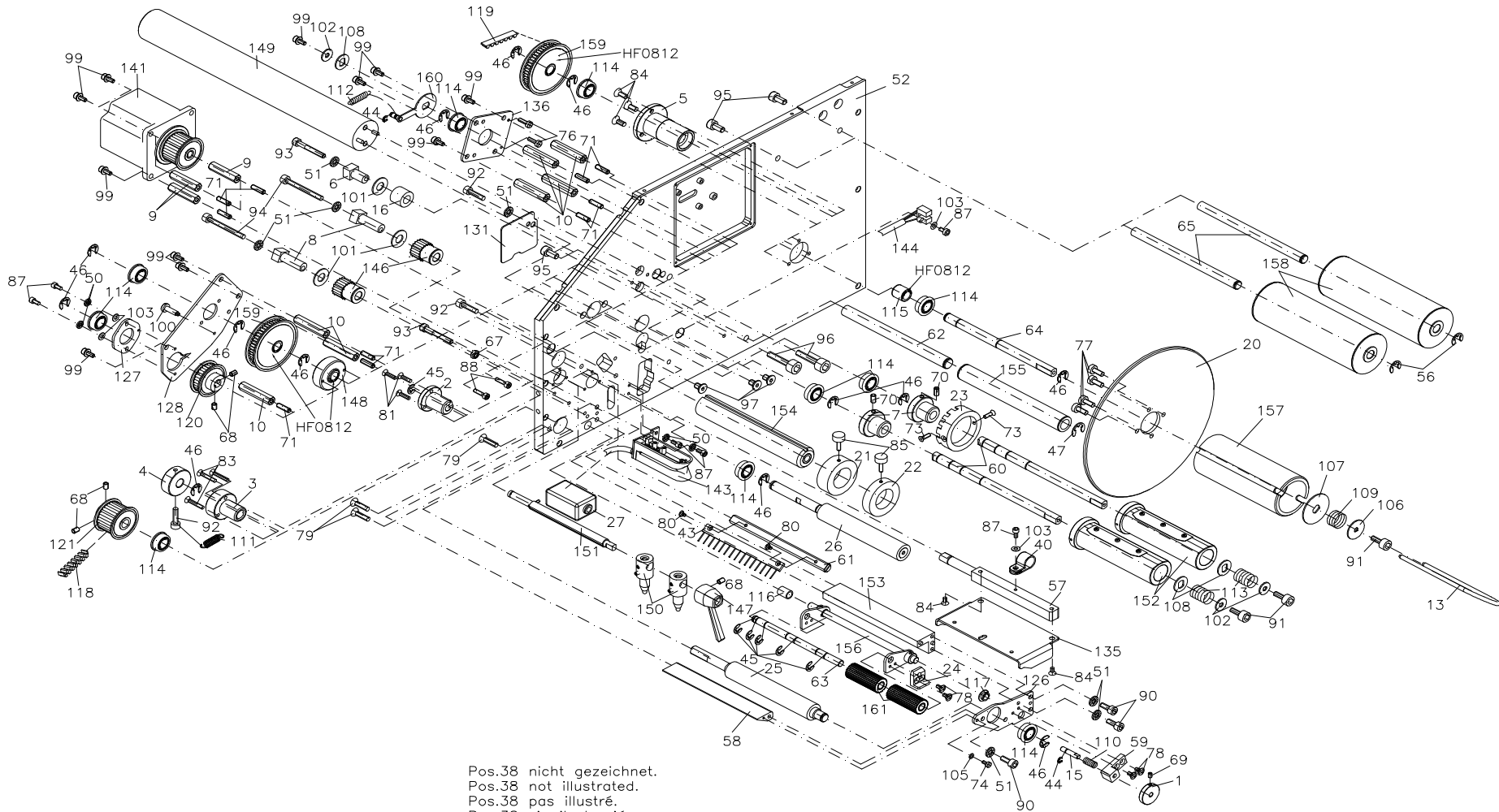
ohne Illustration / without Illustration

Pos Item	Bezeichnung	Description	Ident-Nr. Ident-No.	St. Qty
1	Thermodruckkopf 54/12	Thermal printhead 54/12	37.04.0546	1
2	Führung	Guiding	45.74.101	1
3	X-SL LK M2x5 rostfrei	Screw M2x5 stainless	48.14.105V	2
4	Inbus M4x6	Hexagon screw M4x6	48.20.406	1
5	U-Scheibe M2 rostfrei	Lock washer M2 stainless	50.01.009V	2
6	Druckmechanik Thermotransfer, links	Print unit thermal transfer, left	71.74.650A	1

71.74.700A

THERMOTRANSFER DRUCKMECHANIK ILX 8X RECHTS

THERMAL TRANSFER PRINT UNIT ILX 8X RIGHT

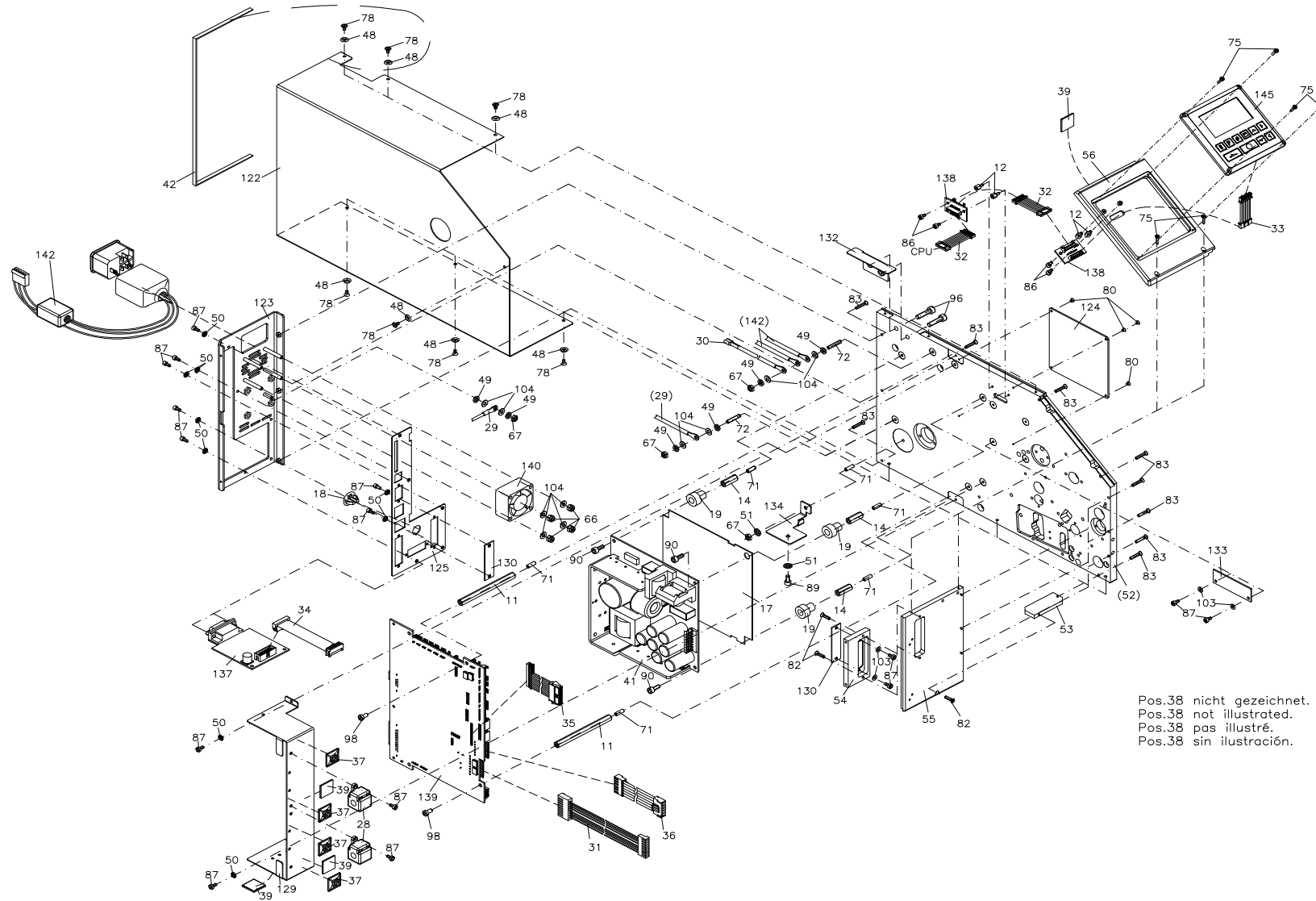


Pos.38 nicht gezeichnet.
Pos.38 not illustrated.
Pos.38 pas illustré.
Pos.38 sin ilustración.

71.74.700A

THERMOTRANSFER DRUCKMECHANIK ILX 8X RECHTS

THERMAL TRANSFER PRINT UNIT ILX 8X RIGHT



Pos.38 nicht gezeichnet.
Pos.38 not illustrated.
Pos.38 pas illustré.
Pos.38 sin ilustración.

71.74.700A

THERMOTRANSFER DRUCKMECHANIK ILX 8X RECHTS THERMAL TRANSFER PRINT UNIT ILX 8X RIGHT

Pos Item	Bezeichnung	Description	Ident-Nr. Ident-No.	St. Qty
1	Rändelknopf	Knurled knob	10.55.305	1
2	Lager f. Andruckwelle	Bearing for pressure shaft	10.74.001	1
3	Lagerflansch	Bearing flange	10.74.005	1
4	Stelling	Adjusting ring	10.74.025	1
5	Lagerflansch	Bearing flange	10.74.070	1
6 ¹	Exzenterlager	Eccentric bearing	10.87.020	1
7	Lagerbuchse	Bush bearing	10.88.001	2
8 ¹	Exzenterlager	Eccentric bearing	10.88.020	2
9	Abstandsbolzen M4x30	Distance bolt M4x30	12.40.431	3
10	Abstandsbolzen M4x35	Distance bolt M4x35	12.40.434	7
11	Abstandsbolzen M4x85	Distance bolt M4x85	12.40.485	2
12	Abstandsbolzen M3x6	Distance bolt M3x6	12.74.035	4
13	Spange	Clasp	12.74.201	1
14	Abstansbolzen	Distance bolt	12.88.410	3
15	Raststift	Pin	12.88.501	1
16	Laufrolle	Bogie wheel	16.48.020	1
17	Isolierplatte	Thermal insulation board	16.48.035	1
18	Universalstopfen 12,7-14,3	Universal stopper 12.7-14.3	16.55.001	1
19	Abstandsrolle	Spacer roller	16.74.003	3
20	Scheibe	Washer	16.74.070	1
21	Etikettenführung, innen	Label guiding, inside	16.81.005	1
22	Etikettenführung	Label guiding	16.87.005	1
23	Schaltrolle	Roller	16.88.055	1
24	Rasthebel	Lever	16.88.510	1
25 ¹	Andruckwalze	Pressure roller	18.74.201	1
26 ¹	Umlenkwalze	Return roller	18.74.210	1
27	Ferrit	Ferrite	22.74.001	1

¹ Empfohlenes Ersatzteil / Recommended spare part

71.74.700A

THERMOTRANSFER DRUCKMECHANIK ILX 8X RECHTS THERMAL TRANSFER PRINT UNIT ILX 8X RIGHT

Pos Item	Bezeichnung	Description	Ident-Nr. Ident-No.	St. Qty
28	Ferritring	Ferrite ring	22.74.005	2
29	Schutzleiter 80 mm	Grounded conductor 80 mm	28.30.096	1
30	Schutzleiter 220 mm	Grounded conductor 220 mm	28.30.098	1
31 ¹	Anschlusskabel	Connecting cable	28.52.001	1
32	Verbindungskabel	Connecting cable	28.74.040A	2
33	Verbindungskabel	Connecting cable	28.74.041A	1
34	Verbindungskabel	Connecting cable	28.74.045A	1
35	Druckkopfkabel "SIGNAL"	Printhead cable "SIGNAL"	28.74.197	1
36	Druckkopfkabel "POWER"	Printhead cable "POWER"	28.74.290A	1
37	Befestigungssockel selbstklebend 19x19 mm	Mounting base self-adhesive 19x19 mm	35.01.001	4
38	Kabelbinder 98x2,5 mm	Cable joint 98x2.5 mm	35.01.002	20
39	Aluminium-Clip PFC 50M	Aluminium clip PFC 50M	35.01.0141	4
40	Nylonschelle	Nylon bracket	35.01.0226	1
41 ¹	Netzteil	Power unit	37.52.9940	1
42	Dichtprofil	Profile	37.74.005	0,50m
43	Antistatikbürste	Antistatic brush	37.74.201	1
44	Wellensicherung 3,2 mm rostfrei	Shaft protection 3.2 mm stainless	40.01.003V	2
45	Wellensicherung 4 mm rostfrei	Shaft protection 4 mm stainless	40.01.004V	6
46	Wellensicherung 6 mm rostfrei	Shaft protection 6 mm stainless	40.01.006V	15
47	Wellensicherung 7 mm rostfrei	Shaft protection 7 mm stainless	40.01.007V	1
48	Rosette	Rosette	41.01.007	7
49	Fächerscheibe M4 rostfrei	Fan shaped washer M4 stainless	41.02.002V	6
50	Sicherungsscheibe M3 rostfrei	Lock washer M3 stainless	41.03.003V	13
51	Sicherungsscheibe M4 rostfrei	Lock washer M4 stainless	41.03.004V	9
52	Trägerplatte, rechts	Carrier plate, right side	45.74.002	1
53	Verstärkung für Frontplatte	Reinforcement for front panel	45.74.012	1
54	Distanzstück	Spacer	45.74.020	1

¹ Empfohlenes Ersatzteil / Recommended spare part

71.74.700A

THERMOTRANSFER DRUCKMECHANIK ILX 8X RECHTS THERMAL TRANSFER PRINT UNIT ILX 8X RIGHT

Pos Item	Bezeichnung	Description	Ident-Nr. Ident-No.	St. Qty
55	Frontplatte, rechts	Front panel, right side	45.74.022	1
56	Frontplatte, rechts	Front panel, right side	45.74.032	1
57	Druckkopfachse	Printhead axis	45.74.205	1
58	Spendepfeiler	Dispensing pillar	45.74.255	1
59	Lager	Bearing	45.88.510	1
60	TCR Auf-/Abwickelwelle	Ribbon rewinding/unwinding shaft	46.74.210	2
61	Bürstenwelle	Brush shaft	46.74.220	1
62	Lagerwelle	Bearing shaft	46.74.240	1
63	Welle für Andruckrolle	Shaft for pressure roller	46.74.255	1
64	Lagerwelle	Bearing shaft	46.74.270	1
65	Lagerwelle	Bearing shaft	46.74.290	2
66	ST 6KT-Mutter M4 rostfrei	Hexagon nut M4 stainless	47.03.004V	4
67	ST 6KT-Mutter M4 rostfrei	Hexagon nut M4 stainless	47.05.001V	5
68	Gewindestift M4x4 rostfrei	Screw bar M4x4 stainless	48.10.005V	5
69	Gewindestift M3x8 rostfrei	Screw bar M3x8 stainless	48.10.308V	1
70	Gewindestift M4x8 rostfrei	Screw bar M4x8 stainless	48.10.408V	2
71	Gewindestift M4x12 rostfrei	Screw bar M4x12 stainless	48.10.412V	16
72	Gewindestift M4x20 rostfrei	Screw bar M4x20 stainless	48.10.420V	2
73	Schraube 22x4,5	Screw 22x4.5	48.13.212	2
74	X-SL LK M2,5x5 rostfrei	Screw M2.5x5 stainless	48.14.205V	1
75	X-SL LK M2,5x10 rostfrei	Screw M2.5x10 stainless	48.14.210V	6
76	X-SL LK M3x10 rostfrei	Screw M3x10 stainless	48.14.310V	2
77	X-SL LK M4x10 rostfrei	Screw M4x10 stainless	48.14.410V	4
78	X-SL SK M3x6 rostfrei	Screw M3x6 stainless	48.15.003V	11
79	X-SL SK M4x16 rostfrei	Screw M4x16 stainless	48.15.004V	3
80	X-SL SK M2,5x4 rostfrei	Screw M2.5x4 stainless	48.15.204V	6
81	X-SL SK M3x10 rostfrei	Screw M3x10 stainless	48.15.310V	3

¹ Empfohlenes Ersatzteil / Recommended spare part

71.74.700A

THERMOTRANSFER DRUCKMECHANIK ILX 8X RECHTS THERMAL TRANSFER PRINT UNIT ILX 8X RIGHT

Pos Item	Bezeichnung	Description	Ident-Nr. Ident-No.	St. Qty
82	X-SL SK M3x12 rostfrei	Screw M3x12 stainless	48.15.312V	3
83	X-SL SK M3x16 rostfrei	Screw M3x16 stainless	48.15.316V	12
84	X-SL SK M4x8 rostfrei	Screw M4x8 stainless	48.15.408V	5
85 ¹	Rändelschraube M3x12	Knurled screw M3x12	48.16.005	2
86	Inbus M3x5 rostfrei	Hexagon screw M3x5 stainless	48.16.305V	4
87	Inbus M3x6 rostfrei	Hexagon screw M3x6 stainless	48.16.306V	21
88	Inbus M3x12 rostfrei	Hexagon screw M3x12 stainless	48.16.312V	2
89	Inbus M4x8 rostfrei	Hexagon screw M4x8 stainless	48.16.408V	1
90	Inbus M4x10 rostfrei	Hexagon screw M4x10 stainless	48.16.410V	6
91	Inbus M4x12 rostfrei	Hexagon screw M4x12 stainless	48.16.412V	3
92	Inbus M4x16 rostfrei	Hexagon screw M4x16 stainless	48.16.416V	3
93	Inbus M4x30 rostfrei	Hexagon screw M4x30 stainless	48.16.430V	2
94	Inbus M4x40 rostfrei	Hexagon screw M4x40 stainless	48.16.440V	2
95	Inbus M5x10 rostfrei	Hexagon crew M5x10 stainless	48.16.510V	3
96	Inbus M5x20 rostfrei	Hexagon screw M5x20 stainless	48.16.520V	4
97	Inbus M5x8	Hexagon screw M5x8	48.19.508	3
98	Inbus M4x8 rostfrei	Hexagon screw M4x8 stainless	48.20.408V	2
99	Kombischraube M4x10	Screw-and-washer assembly M4x10	48.26.410V	11
100	Ansatzschraube	Shoulder screw	48.74.001	1
101	U-Scheibe 17x8,2x1,0 rostfrei	Lock washer 17x8.2x1.0 stainless	50.01.012	3
102	U-Scheibe M4 rostfrei	Lock washer M4 stainless	50.01.046V	3
103	U-Scheibe 3,2 rostfrei	Washer 3.2 stainless	50.01.057V	8
104	U-Scheibe 4,3 rostfrei	Washer 4.3 stainless	50.01.065V	10
105	U-Scheibe M2,5 rostfrei	Washer M2.5 stainless	50.01.069V	1
106	U-Scheibe 4,3x20x1,25 rostfrei	Lock washer 4.3x20x1.25 stainless	50.01.096V	1
107	Bremsscheibe	Tension disc	50.15.005	1
108 ¹	Mitnehmerscheibe	Striker arm plate	50.88.001	3

¹ Empfohlenes Ersatzteil / Recommended spare part

71.74.700A

THERMOTRANSFER DRUCKMECHANIK ILX 8X RECHTS THERMAL TRANSFER PRINT UNIT ILX 8X RIGHT

Pos Item	Bezeichnung	Description	Ident-Nr. Ident-No.	St. Qty
109 ¹	Druckfeder	Compression spring	52.01.007	1
110	Druckfeder	Compression spring	52.01.019	1
111	Zugfeder	Tension spring	52.02.047	1
112 ¹	Zugfeder	Tension spring	52.55.010	1
113 ¹	Druckfeder	Compression spring	52.88.005	2
114 ¹	Rillenkugellager	Grooved ball bearing	57.01.007	10
115 ¹	Hülsenfreilauf HF 0812	Free-wheel HF 0812	57.01.015	1
116 ¹	Gleitlagerbuchse 06x08x10	Bushing 06x08x10	57.02.003	1
117 ¹	Clips-Lager	Clip bearing	57.28.005	1
118	Zahnriemen	Toothed belt	59.74.433	1
119	Zahnriemen	Toothed belt	59.74.525	1
120	Zahnriemenrad	Cogged belt drive	59.88.032	1
121	Zahnriemenrad	Cogged belt drive	59.88.033	1
122	Deckel	Cover	67.74.002	1
123	Rückwand, rechts	Back panel, right side	67.74.012	1
124	Abdeckung Displayeinheit	Cover for display unit	67.74.015	1
125	Anschlussblech, rechts	Connecting plate, right side	67.74.022	1
126	Lagerplatte, unten	Sole plate, below	67.74.025	1
127	Lagerplatte TCR-Aufwicklung	Sole plate ribbon rewinder	67.74.030	1
128	Lagerplatte TCR-Abwicklung	Sole plate ribbon unwinder	67.74.035	1
129	Kabelführung	Cable guiding	67.74.040	1
130	Schnittstellenabdeckung	Interface cover	67.74.050	2
131	Abdeckung Lichtschranke	Photocell cover	67.74.070	1
132	Abdeckung	Cover	67.74.073	1
133	Abdeckung	Cover	67.74.075	1
134	Haltewinkel	Angular stay	67.74.079	1
135	Druckkopfhalter	Printhead bracket	67.74.201	1

¹ Empfohlenes Ersatzteil / Recommended spare part

71.74.700A

THERMOTRANSFER DRUCKMECHANIK ILX 8X RECHTS THERMAL TRANSFER PRINT UNIT ILX 8X RIGHT

Pos Item	Bezeichnung	Description	Ident-Nr. Ident-No.	St. Qty
136	Lagerplatte TCR-Abwicklung	Sole plate ribbon unwinder	67.88.035	1
137 ¹	Spende Ein-/Ausgänge kpl.	I/O plate cpl	70.39.005	1
138	Koppel-Platine	Circuit board	70.39.080	2
139 ¹	CPU 8dot+12dot kpl.	CPU 8dot+12dot cpl	70.74.006	1
140	Axiallüfter kpl	Axial fan cpl	71.48.018	1
141	Schrittmotor Vorschub rechts,	Stepper motor feed, right side	71.74.001	1
142	Netzeingangsmodul kpl., rechts	Power input module cpl, right side	71.74.005A	1
143	Lichtschanke Etikett, rechts Durchlicht	Label photocell, right side transmission	71.74.011A	1
144	Lichtschanke TCR	Ribbon photocell	71.74.025A	1
145	Displayeinheit/Folientastatur	Display unit/Foil keyboard	71.74.070	1
146	Zahnriemenrad kpl.	Cogged belt drive cpl	72.48.019	2
147	Andruckhebel	Pressure lever	72.74.005	1
148	Lagerring	Bush bearing	72.74.010	1
149	Haltewelle kpl.	Holding shaft cpl	72.74.020	1
150	Andruckbuchse	Pressure bearing	72.74.030	2
151	Andruckwelle kpl.	Pressure shaft cpl	72.74.201	1
152 ¹	TCR Auf-/Abwickelrolle kpl., rechts	Ribbon rewinding/unwinding roller cpl, right side	72.74.210	2
153	Strebe kpl.	Strut cpl	72.74.215	1
154	Lagerpfeiler	Support pillar	72.74.230	1
155	Umlenkrolle kpl.	Return pulley cpl	72.74.244	1
156	Andruckwelle kpl.	Pressure shaft cpl	72.74.250	1
157	Aufwickelrolle Etiketten	Label rewinding roller	72.74.270	1
158	Rolle kpl.	Roller	72.74.293	2
159 ¹	Zahnriemenrad kpl.	Cogged belt drive cpl	72.88.048	2
160	Rückzugblech kpl.	Backfeed plate cpl	72.88.070	1
161 ¹	Andruckrolle kpl.	Pressure roller cpl	72.88.520	2

¹ Empfohlenes Ersatzteil / Recommended spare part

90.74.300A

THERMOTRANSFER DRUCKMODUL ILX 80-8 RECHTS THERMAL TRANSFER PRINT MODULE ILX 80-8 RIGHT

ohne Illustration / without Illustration

Pos Item	Bezeichnung	Description	Ident-Nr. Ident-No.	St. Qty
1	Thermodruckkopf 80/8	Thermal printhead 80/8	37.04.0856	1
2	Führung	Guiding	45.74.201	1
3	X-SL LK M2x5 rostfrei	Screw M2x5 stainless	48.14.105V	2
4	Inbus M4x6	Hexagon screw M4x6	48.20.406	1
5	U-Scheibe M2 rostfrei	Lock washer M2 stainless	50.01.009V	2
6	Druckmechanik Thermotransfer, rechts	Print unit thermal transfer, right	71.74.700A	1

90.74.400A

THERMOTRANSFER DRUCKMODUL ILX 81-12 RECHTS THERMAL TRANSFER PRINT MODULE ILX 81-12 RIGHT

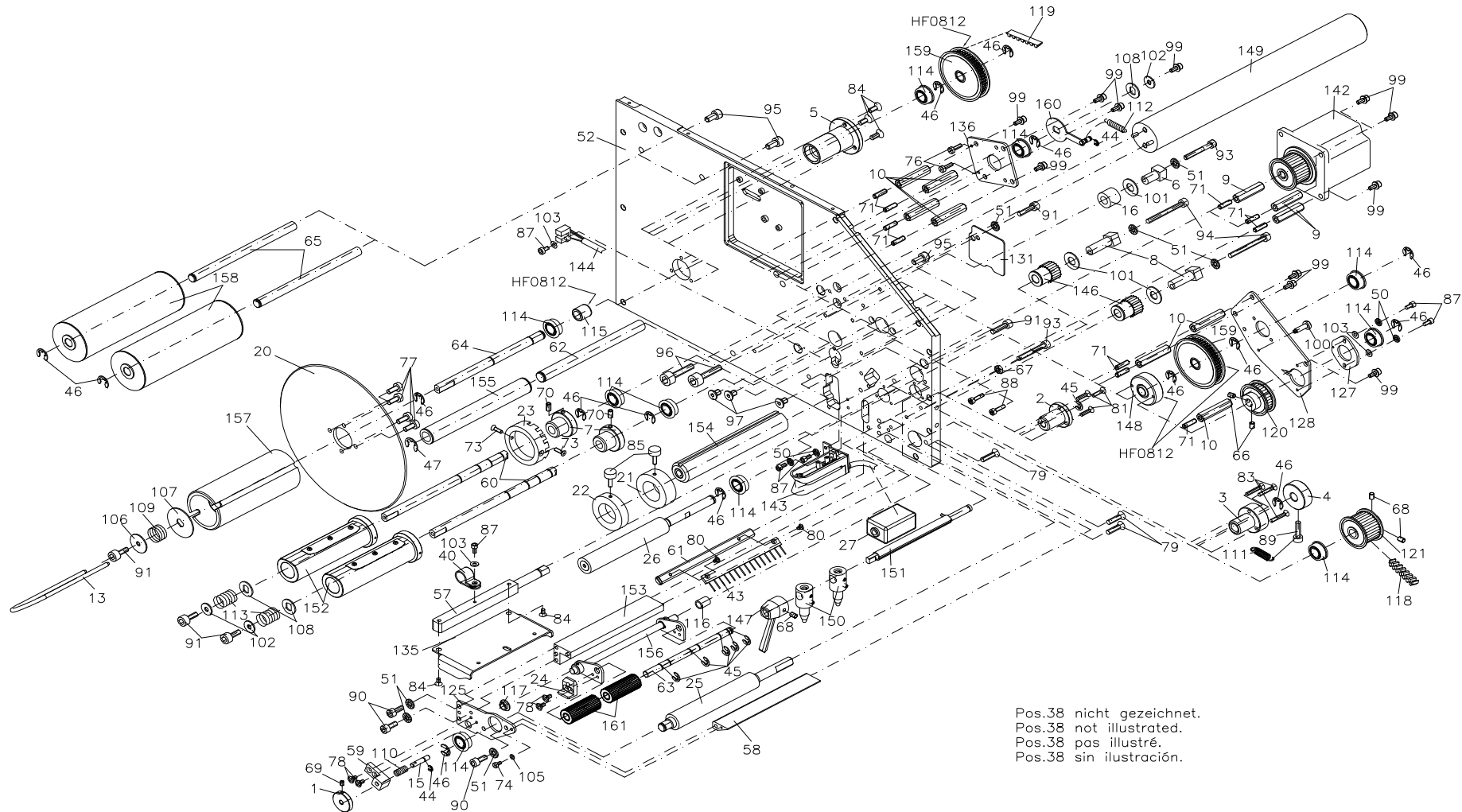
ohne Illustration / without Illustration

Pos Item	Bezeichnung	Description	Ident-Nr. Ident-No.	St. Qty
1	Thermodruckkopf 81/12	Thermal printhead 81/12	37.04.0866	1
2	Führung	Guiding	45.74.201	1
3	X-SL LK M2x5 rostfrei	Screw M2x5 stainless	48.14.105V	2
4	Inbus M4x6	Hexagon screw M4x6	48.20.406	1
5	U-Scheibe M2 rostfrei	Lock washer M2 stainless	50.01.009V	2
6	Druckmechanik Thermotransfer, rechts	Print unit thermal transfer, right	71.74.700A	1

71.74.750A

THERMOTRANSFER DRUCKMECHANIK ILX 8X LINKS

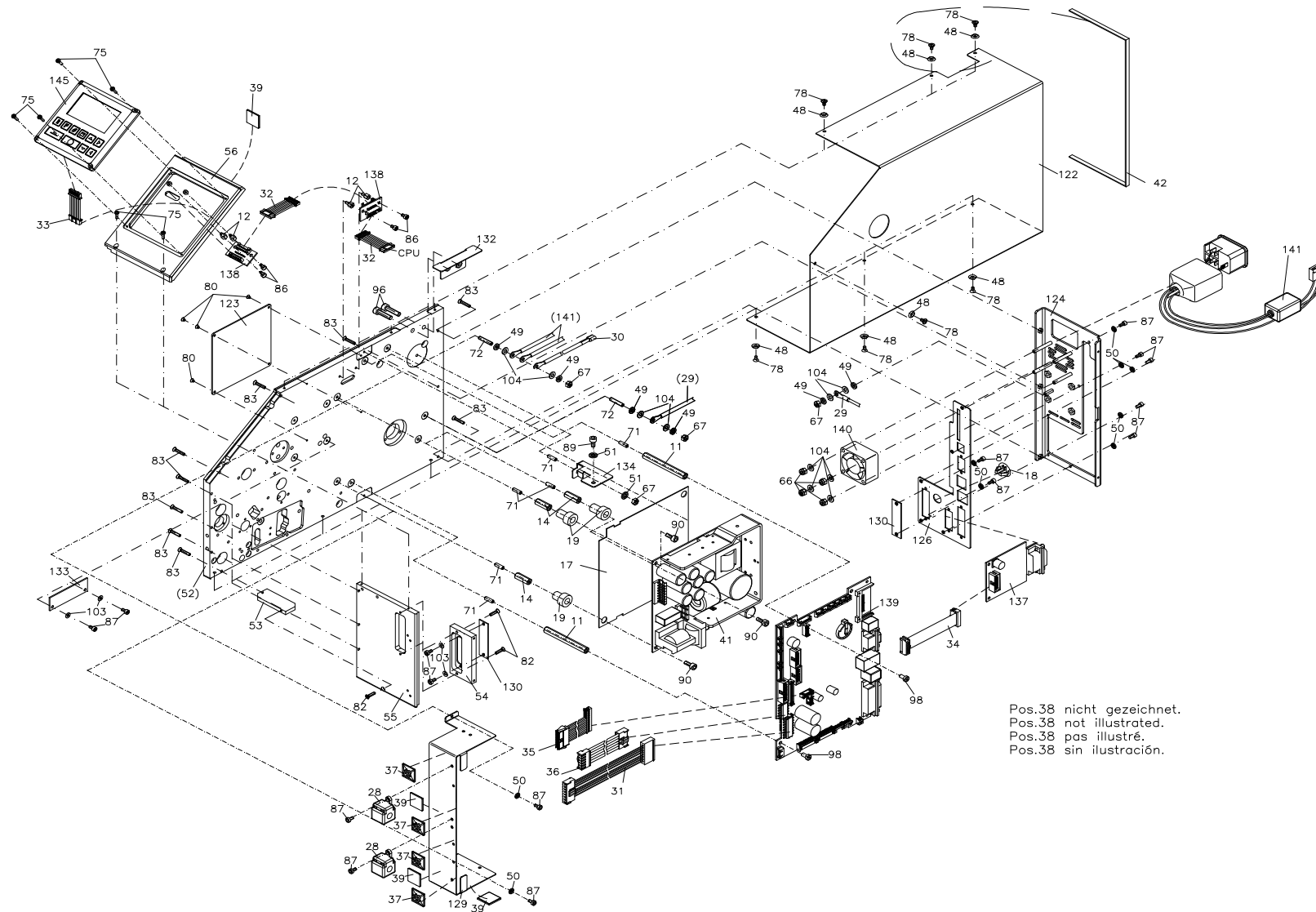
THERMAL TRANSFER PRINT UNIT ILX 8X LEFT



Pos.38 nicht gezeichnet.
Pos.38 not illustrated.
Pos.38 pas illustré.
Pos.38 sin ilustración.

71.74.750A

THERMOTRANSFER DRUCKMECHANIK ILX 8X LINKS THERMAL TRANSFER PRINT UNIT ILX 8X LEFT



71.74.750A

THERMOTRANSFER DRUCKMECHANIK ILX 8X LINKS

THERMAL TRANSFER PRINT UNIT ILX 8X LEFT

Pos Item	Bezeichnung	Description	Ident-Nr. Ident-No.	St. Qty
1	Rändelknopf	Knurled knob	10.55.305	1
2	Lager f. Andruckwelle	Bearing for pressure shaft	10.74.001	1
3	Lagerflansch	Bearing flange	10.74.005	1
4	Stelling	Adjusting ring	10.74.025	1
5	Lagerflansch	Bearing flange	10.74.070	1
6 ¹	Exzenterlager	Eccentric bearing	10.87.020	1
7	Lagerbuchse	Bush bearing	10.88.001	2
8 ¹	Exzenterlager	Eccentric bearing	10.88.020	2
9	Abstandsbolzen M4x30	Distance bolt M4x30	12.40.431	3
10	Abstandsbolzen M4x35	Distance bolt M4x35	12.40.434	7
11	Abstandsbolzen M4x65	Distance bolt M4x65	12.40.465	2
12	Abstandsbolzen M3x6	Distance bolt M3x6	12.74.035	4
13	Spange	Clasp	12.74.201	1
14	Abstansbolzen	Distance bolt	12.88.410	3
15	Raststift	Pin	12.88.501	1
16	Laufrolle	Bogie wheel	16.48.020	1
17	Isolierplatte	Thermal insulation board	16.48.035	1
18	Universalstopfen 12,7-14,3	Universal stopper 12.7-14.3	16.55.001	1
19	Abstandsrolle	Spacer roller	16.74.003	3
20	Scheibe	Washer	16.74.070	1
21	Etikettenführung, innen	Label guiding, inside	16.81.005	1
22	Etikettenführung	Label guiding	16.87.005	1
23	Schaltrolle	Roller	16.88.055	1
24	Rasthebel	Lever	16.88.510	1
25 ¹	Andruckwalze	Pressure roller	18.74.201	1
26 ¹	Umlenkwalze	Return roller	18.74.210	1
27	Ferrit	Ferrite	22.74.001	1

¹ Empfohlenes Ersatzteil / Recommended spare part

71.74.750A

THERMOTRANSFER DRUCKMECHANIK ILX 8X LINKS THERMAL TRANSFER PRINT UNIT ILX 8X LEFT

Pos Item	Bezeichnung	Description	Ident-Nr. Ident-No.	St. Qty
28	Ferritring	Ferrite ring	22.74.005	2
29	Schutzleiter 80 mm	Grounded conductor 80 mm	28.30.096	1
30	Schutzleiter 220 mm	Grounded conductor 220 mm	28.30.098	1
31 ¹	Anschlusskabel	Connecting cable	28.52.001	1
32	Verbindungskabel	Connecting cable	28.74.040A	2
33	Verbindungskabel	Connecting cable	28.74.041A	1
34	Verbindungskabel	Connecting cable	28.74.046A	1
35	Druckkopfkabel "SIGNAL"	Printhead cable "SIGNAL"	28.74.197	1
36	Druckkopfkabel "POWER"	Printhead cable "POWER"	28.74.290A	1
37	Befestigungssockel selbstklebend 19x19 mm	Mounting base self-adhesive 19x19 mm	35.01.001	4
38	Kabelbinder 98x2,5 mm	Cable joint 98x2.5 mm	35.01.002	20
39	Aluminium-Clip PFC 50M	Aluminium clip PFC 50M	35.01.0141	4
40	Nylonschelle	Nylon bracket	35.01.0226	1
41 ¹	Netzteil	Power unit	37.52.9940	1
42	Dichtprofil	Profile	37.74.005	0,50m
43	Antistatikbürste	Antistatic brush	37.74.201	1
44	Wellensicherung 3,2 mm rostfrei	Shaft protection 3.2 mm stainless	40.01.003V	2
45	Wellensicherung 4 mm rostfrei	Shaft protection 4 mm stainless	40.01.004V	6
46	Wellensicherung 6 mm rostfrei	Shaft protection 6 mm stainless	40.01.006V	15
47	Wellensicherung 7 mm rostfrei	Shaft protection 7 mm stainless	40.01.007V	1
48	Rosette	Rosette	41.01.007	7
49	Fächerscheibe M4 rostfrei	Fan shaped washer M4 stainless	41.02.002V	6
50	Sicherungsscheibe M3 rostfrei	Lock washer M3 stainless	41.03.003V	13
51	Sicherungsscheibe M4 rostfrei	Lock washer M4 stainless	41.03.004V	9
52	Trägerplatte, links	Carrier plate, left side	45.74.008	1
53	Verstärkung für Frontplatte	Reinforcement for front panel	45.74.012	1
54	Distanzstück	Spacer	45.74.020	1

¹ Empfohlenes Ersatzteil / Recommended spare part

71.74.750A

THERMOTRANSFER DRUCKMECHANIK ILX 8X LINKS THERMAL TRANSFER PRINT UNIT ILX 8X LEFT

Pos Item	Bezeichnung	Description	Ident-Nr. Ident-No.	St. Qty
55	Frontplatte, links	Front panel, left side	45.74.028	1
56	Frontplatte, links	Front panel, left side	45.74.038	1
57	Druckkopfachse	Printhead axis	45.74.205	1
58	Spendepfeiler	Dispensing pillar	45.74.255	1
59	Lager	Bearing	45.88.510	1
60	TCR Auf-/Abwickelwelle	Ribbon rewinding/unwinding shaft	46.74.210	2
61	Bürstenwelle	Brush shaft	46.74.220	1
62	Lagerwelle	Bearing shaft	46.74.240	1
63	Welle für Andruckrolle	Shaft for pressure roller	46.74.255	1
64	Lagerwelle	Bearing shaft	46.74.270	1
65	Lagerwelle	Bearing shaft	46.74.290	2
66	ST 6KT-Mutter M4 rostfrei	Hexagon nut M4 stainless	47.03.004V	4
67	ST 6KT-Mutter M4 rostfrei	Hexagon nut M4 stainless	47.05.001V	5
68	Gewindestift M4x4 rostfrei	Screw bar M4x4 stainless	48.10.005V	5
69	Gewindestift M3x8 rostfrei	Screw bar M3x8 stainless	48.10.308V	1
70	Gewindestift M4x8 rostfrei	Screw bar M4x8 stainless	48.10.408V	2
71	Gewindestift M4x12 rostfrei	Screw bar M4x12 stainless	48.10.412V	16
72	Gewindestift M4x20 rostfrei	Screw bar M4x20 stainless	48.10.420V	2
73	Schraube 22x4,5	Screw 22x4.5	48.13.212	2
74	X-SL LK M2,5x5 rostfrei	Screw M2.5x5 stainless	48.14.205V	1
75	X-SL LK M2,5x10 rostfrei	Screw M2.5x10 stainless	48.14.210V	6
76	X-SL LK M3x10 rostfrei	Screw M3x10 stainless	48.14.310V	2
77	X-SL LK M4x10 rostfrei	Screw M4x10 stainless	48.14.410V	4
78	X-SL SK M3x6 rostfrei	Screw M3x6 stainless	48.15.003V	11
79	X-SL SK M4x16 rostfrei	Screw M4x16 stainless	48.15.004V	3
80	X-SL SK M2,5x4 rostfrei	Screw M2.5x4 stainless	48.15.204V	6
81	X-SL SK M3x10 rostfrei	Screw M3x10 stainless	48.15.310V	3

¹ Empfohlenes Ersatzteil / Recommended spare part

71.74.750A

THERMOTRANSFER DRUCKMECHANIK ILX 8X LINKS

THERMAL TRANSFER PRINT UNIT ILX 8X LEFT

Pos Item	Bezeichnung	Description	Ident-Nr. Ident-No.	St. Qty
82	X-SL SK M3x12 rostfrei	Screw M3x12 stainless	48.15.312V	3
83	X-SL SK M3x16 rostfrei	Screw M3x16 stainless	48.15.316V	12
84	X-SL SK M4x8 rostfrei	Screw M4x8 stainless	48.15.408V	5
85 ¹	Rändelschraube M3x12	Knurled screw M3x12	48.16.005	2
86	Inbus M3x5 rostfrei	Hexagon screw M3x5 stainless	48.16.305V	4
87	Inbus M3x6 rostfrei	Hexagon screw M3x6 stainless	48.16.306V	21
88	Inbus M3x12 rostfrei	Hexagon screw M3x12 stainless	48.16.312V	2
89	Inbus M4x8 rostfrei	Hexagon screw M4x8 stainless	48.16.408V	1
90	Inbus M4x10 rostfrei	Hexagon screw M4x10 stainless	48.16.410V	6
91	Inbus M4x12 rostfrei	Hexagon screw M4x12 stainless	48.16.412V	3
92	Inbus M4x16 rostfrei	Hexagon screw M4x16 stainless	48.16.416V	3
93	Inbus M4x30 rostfrei	Hexagon screw M4x30 stainless	48.16.430V	2
94	Inbus M4x40 rostfrei	Hexagon screw M4x40 stainless	48.16.440V	2
95	Inbus M5x10 rostfrei	Hexagon crew M5x10 stainless	48.16.510V	3
96	Inbus M5x20 rostfrei	Hexagon screw M5x20 stainless	48.16.520V	4
97	Inbus M5x8	Hexagon screw M5x8	48.19.508	3
98	Inbus M4x8 rostfrei	Hexagon screw M4x8 stainless	48.20.408V	2
99	Kombischraube M4x10	Screw-and-washer assembly M4x10	48.26.410V	11
100	Ansatzschraube	Shoulder screw	48.74.001	1
101	U-Scheibe 17x8,2x1,0 rostfrei	Lock washer 17x8.2x1.0 stainless	50.01.012	3
102	U-Scheibe M4 rostfrei	Lock washer M4 stainless	50.01.046V	3
103	U-Scheibe 3,2 rostfrei	Washer 3.2 stainless	50.01.057V	8
104	U-Scheibe 4,3 rostfrei	Washer 4.3 stainless	50.01.065V	10
105	U-Scheibe M2,5 rostfrei	Washer M2.5 stainless	50.01.069V	1
106	U-Scheibe 4,3x20x1,25 rostfrei	Lock washer 4.3x20x1.25 stainless	50.01.096V	1
107	Bremsscheibe	Tension disc	50.15.005	1
108 ¹	Mitnehmerscheibe	Striker arm plate	50.88.001	3

¹ Empfohlenes Ersatzteil / Recommended spare part

71.74.750A

THERMOTRANSFER DRUCKMECHANIK ILX 8X LINKS

THERMAL TRANSFER PRINT UNIT ILX 8X LEFT

Pos Item	Bezeichnung	Description	Ident-Nr. Ident-No.	St. Qty
109 ¹	Druckfeder	Compression spring	52.01.007	1
110	Druckfeder	Compression spring	52.01.019	1
111	Zugfeder	Tension spring	52.02.047	1
112 ¹	Zugfeder	Tension spring	52.55.010	1
113 ¹	Druckfeder	Compression spring	52.88.005	2
114 ¹	Rillenkugellager	Grooved ball bearing	57.01.007	10
115 ¹	Hülsenfreilauf HF 0812	Free-wheel HF 0812	57.01.015	1
116 ¹	Gleitlagerbuchse 06x08x10	Bushing 06x08x10	57.02.003	1
117 ¹	Clips-Lager	Clip bearing	57.28.005	1
118	Zahnriemen	Toothed belt	59.74.433	1
119	Zahnriemen	Toothed belt	59.74.525	1
120	Zahnriemenrad	Cogged belt drive	59.88.032	1
121	Zahnriemenrad	Cogged belt drive	59.88.033	1
122	Deckel	Cover	67.74.008	1
123	Abdeckung Displayeinheit	Cover for display unit	67.74.015	1
124	Rückwand, links	Back panel, left side	67.74.018	1
125	Lagerplatte, unten	Sole plate, below	67.74.025	1
126	Anschlussblech, links	Connecting plate, left side	67.74.028	1
127	Lagerplatte TCR-Aufwicklung	Sole plate ribbon rewinder	67.74.030	1
128	Lagerplatte TCR-Abwicklung	Sole plate ribbon unwinder	67.74.035	1
129	Kabelführung	Cable guiding	67.74.040	1
130	Schnittstellenabdeckung	Interface cover	67.74.050	2
131	Abdeckung Lichtschranke	Photocell cover	67.74.070	1
132	Abdeckung	Cover	67.74.073	1
133	Abdeckung	Cover	67.74.075	1
134	Haltewinkel	Angular stay	67.74.079	1
135	Druckkopfhalter	Printhead bracket	67.74.201	1

¹ Empfohlenes Ersatzteil / Recommended spare part

71.74.750A

THERMOTRANSFER DRUCKMECHANIK ILX 8X LINKS

THERMAL TRANSFER PRINT UNIT ILX 8X LEFT

Pos Item	Bezeichnung	Description	Ident-Nr. Ident-No.	St. Qty
136	Lagerplatte TCR-Abwicklung	Sole plate ribbon unwinder	67.88.035	1
137 ¹	Spende Ein-/Ausgänge kpl.	I/O plate cpl	70.39.005	1
138	Koppel-Platine	Circuit board	70.39.080	2
139 ¹	CPU 8dot+12dot kpl.	CPU 8dot+12dot cpl	70.74.006	1
140	Axiallüfter kpl	Axial fan cpl	71.48.018	1
141	Netzeingangsmodul kpl., links	Power input module cpl, left side	71.74.006A	1
142	Schrittmotor Vorschub, links	Stepper motor feed, left side	71.74.007	1
143	Lichtschanke Etikett, links Durchlicht	Label photocell, left side transmission	71.74.017A	1
144	Lichtschanke TCR	Ribbon photocell	71.74.025A	1
145	Displayeinheit/Folientastatur	Display unit/Foil keyboard	71.74.070	1
146	Zahnriemenrad kpl.	Cogged belt drive cpl	72.48.019	2
147	Andruckhebel	Pressure lever	72.74.005	1
148	Lagerring	Bush bearing	72.74.010	1
149	Haltewelle kpl.	Holding shaft cpl	72.74.020	1
150	Andruckbuchse	Pressure bearing	72.74.030	2
151	Andruckwelle kpl.	Pressure shaft cpl	72.74.201	1
152 ¹	TCR Auf-/Abwickelrolle kpl., links	Ribbon rewinding/unwinding roller cpl, left	72.74.212	2
153	Strebe kpl.	Strut cpl	72.74.215	1
154	Lagerpfeiler	Support pillar	72.74.230	1
155	Umlenkrolle kpl.	Return pulley cpl	72.74.244	1
156	Andruckwelle kpl.	Pressure shaft cpl	72.74.257	1
157	Aufwickelrolle Etiketten	Label rewinding roller	72.74.270	1
158	Rolle kpl.	Roller	72.74.293	2
159	Zahnriemenrad kpl.	Cogged belt drive cpl	72.88.049	2
160	Rückzugblech kpl.	Backfeed plate cpl	72.88.070	1
161 ¹	Andruckrolle kpl.	Pressure roller cpl	72.88.520	2

¹ Empfohlenes Ersatzteil / Recommended spare part

90.74.350A

THERMOTRANSFER DRUCKMODUL ILX 80-8 LINKS THERMAL TRANSFER PRINT MODULE ILX 80-8 LEFT

ohne Illustration / without Illustration

Pos Item	Bezeichnung	Description	Ident-Nr. Ident-No.	St. Qty
1	Thermodruckkopf 80/8	Thermal printhead 80/8	37.04.0856	1
2	Führung	Guiding	45.74.201	1
3	X-SL LK M2x5 rostfrei	Screw M2x5 stainless	48.14.105V	2
4	Inbus M4x6	Hexagon screw M4x6	48.20.406	1
5	U-Scheibe M2 rostfrei	Lock washer M2 stainless	50.01.009V	2
6	Druckmechanik Thermotransfer, links	Print unit thermal transfer, left	71.74.750A	1

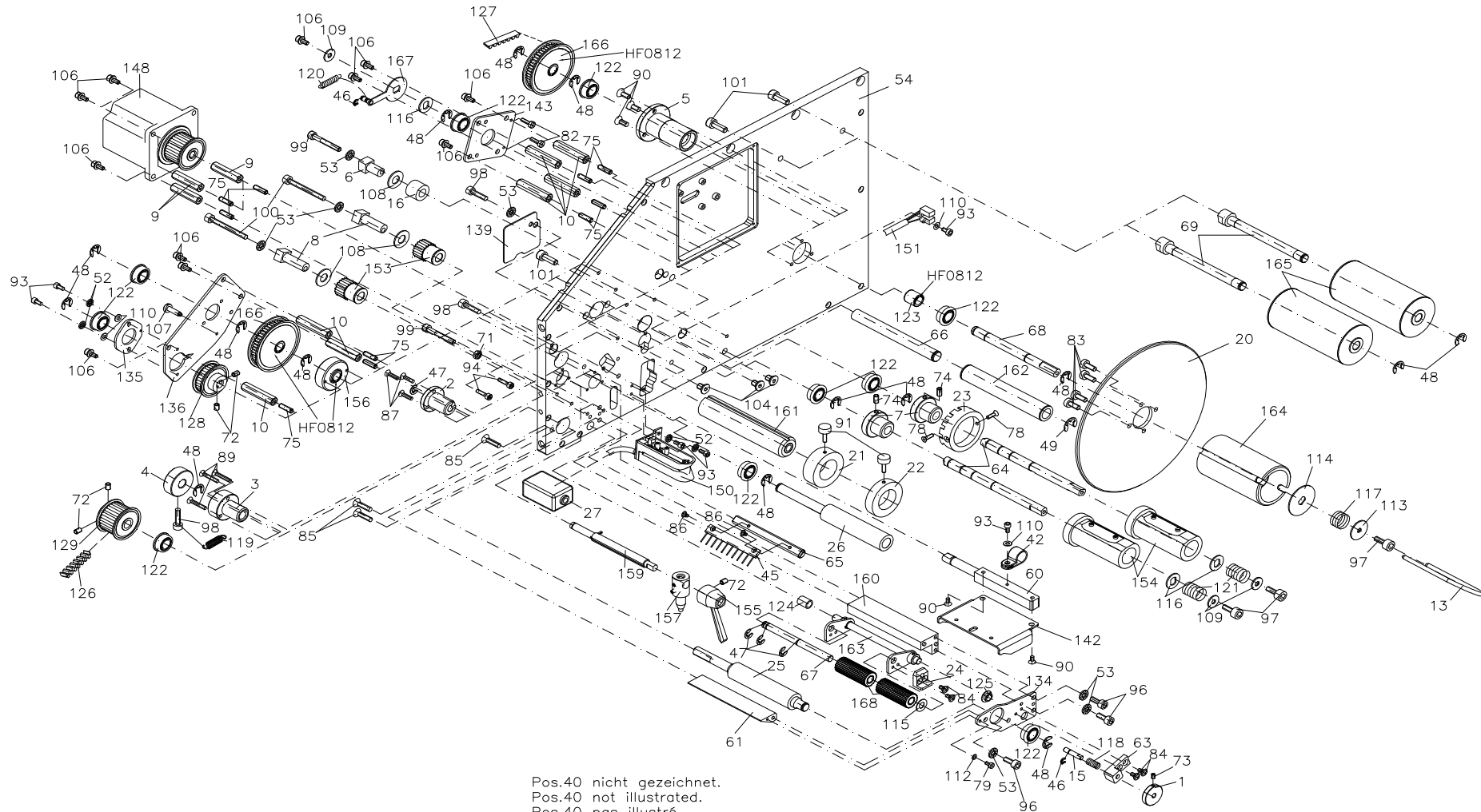
90.74.450A

THERMOTRANSFER DRUCKMODUL ILX 81-12 LINKS THERMAL TRANSFER PRINT MODULE ILX 81-12 LEFT

ohne Illustration / without Illustration

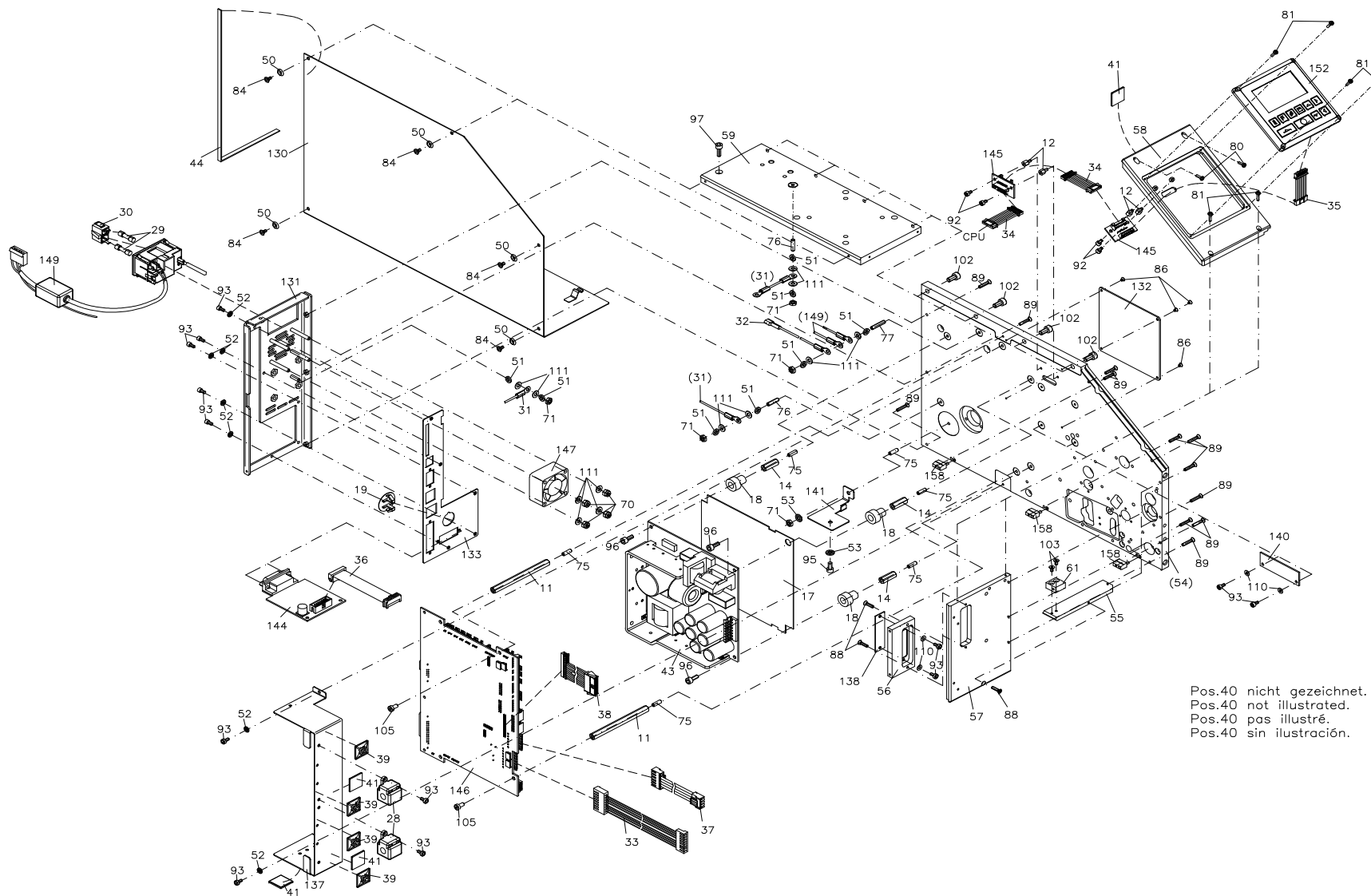
Pos Item	Bezeichnung	Description	Ident-Nr. Ident-No.	St. Qty
1	Thermodruckkopf 81/12	Thermal printhead 81/12	37.04.0866	1
2	Führung	Guiding	45.74.201	1
3	X-SL LK M2x5 rostfrei	Screw M2x5 stainless	48.14.105V	2
4	Inbus M4x6	Hexagon screw M4x6	48.20.406	1
5	U-Scheibe M2 rostfrei	Lock washer M2 stainless	50.01.009V	2
6	Druckmechanik Thermotransfer, links	Print unit thermal transfer, left	71.74.750A	1

71.74.600B
DRUCKMECHANIK 5X RECHTS
PRINT UNIT 5X RIGHT



Pos.40 nicht gezeichnet.
 Pos.40 not illustrated.
 Pos.40 pas illustré.
 Pos.40 sin ilustración.

71.74.600B
DRUCKMECHANIK 5X RECHTS
PRINT UNIT 5X RIGHT



Pos.40 nicht gezeichnet.
 Pos.40 not illustrated.
 Pos.40 pas ilustré.
 Pos.40 sin ilustración.

71.74.600B

DRUCKMECHANIK 5X RECHTS PRINT UNIT 5X RIGHT

Pos Item	Bezeichnung	Description	Ident-Nr. Ident-No.	St. Qty
1	Rändelknopf	Knurled knob	10.55.305	1
2	Lager f. Andruckwelle	Bearing for pressure shaft	10.74.001	1
3	Lagerflansch	Bearing flange	10.74.005	1
4	Stelling	Adjusting ring	10.74.025	1
5	Lagerflansch	Bearing flange	10.74.070	1
6 ¹	Exzenterlager	Eccentric bearing	10.87.020	1
7	Lagerbuchse	Bush bearing	10.88.001	2
8 ¹	Exzenterlager	Eccentric bearing	10.88.020	2
9	Abstandsbolzen M4x30	Distance bolt M4x30	12.40.431	3
10	Abstandsbolzen M4x35	Distance bolt M4x35	12.40.434	7
11	Abstandsbolzen M4x85	Distance bolt M4x85	12.40.485	2
12	Abstandsbolzen M3x6	Distance bolt M3x6	12.74.035	4
13	Spange	Clasp	12.74.101	1
14	Abstansbolzen	Distance bolt	12.88.410	3
15	Raststift	Pin	12.88.501	1
16	Laufrolle	Bogie wheel	16.48.020	1
17	Isolierplatte	Thermal insulation board	16.48.035	1
18	Abstandsrolle	Spacer roller	16.74.003	3
19	Verschlussstopfen	Sealing plug	16.74.010	1
20	Scheibe	Washer	16.74.070	1
21	Etikettenführung, innen	Label guiding, inside	16.81.005	1
22	Etikettenführung	Label guiding	16.87.005	1
23	Schaltrolle	Roller	16.88.055	1
24	Rasthebel	Lever	16.88.510	1
25 ¹	Andruckwalze	Pressure roller	18.74.101	1
26 ¹	Umlenkwalze	Return roller	18.74.110	1
27	Ferrit	Ferrite	22.74.001	1

¹ Empfohlenes Ersatzteil / Recommended spare part

71.74.600B

DRUCKMECHANIK 5X RECHTS PRINT UNIT 5X RIGHT

Pos Item	Bezeichnung	Description	Ident-Nr. Ident-No.	St. Qty
28	Ferritring	Ferrite ring	22.74.005	2
29 ¹	Feinsicherung 5AT 5x20	Fine-wire fuse 5AT 5x20	24.02.012	2
30	Sicherungsschublade 2-pol.	Fuse compartment 2-pole	24.04.0015	1
31	Schutzleiter 80 mm	Grounded conductor 80 mm	28.30.096	2
32	Schutzleiter 220 mm	Grounded conductor 220 mm	28.30.098	1
33 ¹	Anschlusskabel	Connecting cable	28.52.001	1
34	Verbindungskabel	Connecting cable	28.74.040A	2
35	Verbindungskabel	Connecting cable	28.74.041A	1
36	Verbindungskabel	Connecting cable	28.74.045A	1
37	Druckkopfkabel "POWER"	Printhead cable "POWER"	28.74.190A	1
38	Druckkopfkabel "SIGNAL"	Printhead cable "SIGNAL"	28.74.197	1
39	Befestigungssockel selbstklebend 19x19 mm	Mounting base self-adhesive 19x19 mm	35.01.001	4
40	Kabelbinder 98x2,5 mm	Cable joint 98x2.5 mm	35.01.002	20
41	Aluminium-Clip PFC 50M	Aluminium clip PFC 50M	35.01.0141	4
42	Nylonschelle	Nylon bracket	35.01.0226	1
43 ¹	Netzteil	Power unit	37.52.9940	1
44	Dichtprofil	Profile	37.74.005	0,50m
45	Antistatikbürste	Antistatic brush	37.74.101	1
46	Wellensicherung 3,2 mm rostfrei	Shaft protection 3.2 mm stainless	40.01.003V	2
47	Wellensicherung 4 mm rostfrei	Shaft protection 4 mm stainless	40.01.004V	4
48	Wellensicherung 6 mm rostfrei	Shaft protection 6 mm stainless	40.01.006V	15
49	Wellensicherung 10	Shaft protection 10	40.01.008V	1
50	Rosette	Rosette	41.01.007	5
51	Fächerscheibe M4 rostfrei	Fan shaped washer M4 stainless	41.02.002V	8
52	Sicherungsscheibe M3 rostfrei	Lock washer M3 stainless	41.03.003V	11
53	Sicherungsscheibe M4 rostfrei	Lock washer M4 stainless	41.03.004V	9
54	Trägerplatte, rechts	Carrier plate, right side	45.74.002A	1

¹ Empfohlenes Ersatzteil / Recommended spare part

71.74.600B

DRUCKMECHANIK 5X RECHTS PRINT UNIT 5X RIGHT

Pos Item	Bezeichnung	Description	Ident-Nr. Ident-No.	St. Qty
55	Verstärkung für Frontplatte	Reinforcement for front panel	45.74.012A	1
56	Distanzstück	Spacer	45.74.020	1
57	Frontplatte, rechts	Front panel, right side	45.74.022A	1
58	Frontplatte, rechts	Front panel, right side	45.74.032A	1
59	Deckplatte oben, rechts	Cover plate above, right side	45.74.042	1
60	Druckkopfachse	Printhead axis	45.74.105	1
61	Spendepfeiler	Dispensing pillar	45.74.155	1
62	Halter	Bracket	45.74.910	1
63	Lager	Bearing	45.88.510	1
64	TCR Auf-/Abwickelwelle	Ribbon rewinding/unwinding shaft	46.74.110	2
65	Bürstenwelle	Brush shaft	46.74.120	1
66	Lagerwelle	Bearing shaft	46.74.140	1
67	Welle für Andruckrolle	Shaft for pressure roller	46.74.155	1
68	Lagerwelle	Bearing shaft	46.74.170	1
69	Lagerwelle	Bearing shaft	46.74.190	2
70	ST 6KT-Mutter M4 rostfrei	Hexagon nut M4 stainless	47.03.004V	4
71	ST 6KT-Mutter M4 rostfrei	Hexagon nut M4 stainless	47.05.001V	6
72	Gewindestift M4x4 rostfrei	Screw bar M4x4 stainless	48.10.005V	5
73	Gewindestift M3x8 rostfrei	Screw bar M3x8 stainless	48.10.308V	1
74	Gewindestift M4x8 rostfrei	Screw bar M4x8 stainless	48.10.408V	2
75	Gewindestift M4x12 rostfrei	Screw bar M4x12 stainless	48.10.412V	16
76	Gewindestift M4x16	Screw bar M4x16	48.10.416V	2
77	Gewindestift M4x20 rostfrei	Screw bar M4x20 stainless	48.10.420V	1
78	Schraube 22x4,5	Screw 22x4.5	48.13.212	2
79	X-SL LK M2,5x5 rostfrei	Screw M2.5x5 stainless	48.14.205V	1
80	X-SL LK M2,5x8 rostfrei	Screw M2.5x8 stainless	48.14.208V	2
81	X-SL LK M2,5x10 rostfrei	Screw M2.5x10 stainless	48.14.210V	6

¹ Empfohlenes Ersatzteil / Recommended spare part

71.74.600B

DRUCKMECHANIK 5X RECHTS

PRINT UNIT 5X RIGHT

Pos Item	Bezeichnung	Description	Ident-Nr. Ident-No.	St. Qty
82	X-SL LK M3x10 rostfrei	Screw M3x10 stainless	48.14.310V	2
83	X-SL LK M4x10 rostfrei	Screw M4x10 stainless	48.14.410V	4
84	X-SL SK M3x6 rostfrei	Screw M3x6 stainless	48.15.003V	9
85	X-SL SK M4x16 rostfrei	Screw M4x16 stainless	48.15.004V	3
86	X-SL SK M2,5x4 rostfrei	Screw M2.5x4 stainless	48.15.204V	6
87	X-SL SK M3x10 rostfrei	Screw M3x10 stainless	48.15.310V	3
88	X-SL SK M3x12 rostfrei	Screw M3x12 stainless	48.15.312V	3
89	X-SL SK M3x16 rostfrei	Screw M3x16 stainless	48.15.316V	15
90	X-SL SK M4x8 rostfrei	Screw M4x8 stainless	48.15.408V	5
91 ¹	Rändelschraube M3x12	Knurled screw M3x12	48.16.005	2
92	Inbus M3x5 rostfrei	Hexagon screw M3x5 stainless	48.16.305V	4
93	Inbus M3x6 rostfrei	Hexagon screw M3x6 stainless	48.16.306V	19
94	Inbus M3x12 rostfrei	Hexagon screw M3x12 stainless	48.16.312V	2
95	Inbus M4x8 rostfrei	Hexagon screw M4x8 stainless	48.16.408V	1
96	Inbus M4x10 rostfrei	Hexagon screw M4x10 stainless	48.16.410V	6
97	Inbus M4x12 rostfrei	Hexagon screw M4x12 stainless	48.16.412V	4
98	Inbus M4x16 rostfrei	Hexagon screw M4x16 stainless	48.16.416V	3
99	Inbus M4x30 rostfrei	Hexagon screw M4x30 stainless	48.16.430V	2
100	Inbus M4x40 rostfrei	Hexagon screw M4x40 stainless	48.16.440V	2
101	Inbus M5x14 rostfrei	Hexagon screw M5x14 stainless	48.16.514V	3
102	Inbus M5x16 rostfrei	Hexagon screw M5x16 stainless	48.16.516V	4
103	Inbus M3x12 rostfrei	Hexagon screw M3x12 stainless	48.19.312V	2
104	Inbus M5x8	Hexagon screw M5x8	48.19.508	3
105	Inbus M4x8 rostfrei	Hexagon screw M4x8 stainless	48.20.408V	2
106	Kombischraube M4x10	Screw-and-washer assembly M4x10	48.26.410V	11
107	Ansatzschraube	Shoulder screw	48.74.001	1
108	U-Scheibe 17x8,2x1,0 rostfrei	Lock washer 17x8.2x1.0 stainless	50.01.012	3

¹ Empfohlenes Ersatzteil / Recommended spare part

71.74.600B

DRUCKMECHANIK 5X RECHTS

PRINT UNIT 5X RIGHT

Pos Item	Bezeichnung	Description	Ident-Nr. Ident-No.	St. Qty
109	U-Scheibe M4 rostfrei	Lock washer M4 stainless	50.01.046V	3
110	U-Scheibe 3,2 rostfrei	Washer 3.2 stainless	50.01.057V	8
111	U-Scheibe 4,3 rostfrei	Washer 4.3 stainless	50.01.065V	12
112	U-Scheibe M2,5 rostfrei	Washer M2.5 stainless	50.01.069V	1
113	U-Scheibe 4,3x20x1,25 rostfrei	Lock washer 4.3x20x1.25 stainless	50.01.096V	1
114	Bremsscheibe	Tension disc	50.15.005	1
115	Passscheibe 6x12x0,5	Washer 6x12x0.5	50.50.605	1
116 ¹	Mitnehmerscheibe	Striker arm plate	50.88.001	3
117 ¹	Druckfeder	Compression spring	52.01.007	1
118	Druckfeder	Compression spring	52.01.019	1
119	Zugfeder	Tension spring	52.02.047	1
120 ¹	Zugfeder	Tension spring	52.55.010	1
121 ¹	Druckfeder	Compression spring	52.88.005	2
122 ¹	Rillenkugellager	Grooved ball bearing	57.01.007	10
123 ¹	Hülsenfreilauf HF 0812	Free-wheel HF 0812	57.01.015	1
124 ¹	Gleitlagerbuchse 06x08x10	Bushing 06x08x10	57.02.003	1
125 ¹	Clips-Lager	Clip bearing	57.28.005	1
126	Zahnriemen	Toothed belt	59.74.433	1
127	Zahnriemen	Toothed belt	59.74.525	1
128	Zahnriemenrad	Cogged belt drive	59.88.032	1
129	Zahnriemenrad	Cogged belt drive	59.88.033	1
130	Deckel, rechts	Cover, right side	67.74.002A	1
131	Rückwand, rechts	Back panel, right side	67.74.012	1
132	Abdeckung Displayeinheit	Cover for display unit	67.74.015	1
133	Anschlussblech, rechts	Connecting plate, right side	67.74.022	1
134	Lagerplatte, unten	Sole plate, below	67.74.025	1
135	Lagerplatte TCR-Aufwicklung	Sole plate ribbon rewinder	67.74.030	1

¹ Empfohlenes Ersatzteil / Recommended spare part

71.74.600B

DRUCKMECHANIK 5X RECHTS PRINT UNIT 5X RIGHT

Pos Item	Bezeichnung	Description	Ident-Nr. Ident-No.	St. Qty
136	Lagerplatte TCR-Abwicklung	Sole plate ribbon unwinder	67.74.035	1
137	Kabelführung	Cable guiding	67.74.040	1
138	Schnittstellenabdeckung	Interface cover	67.74.050	1
139	Abdeckung Lichtschanke	Photocell cover	67.74.070	1
140	Abdeckung	Cover	67.74.075	1
141	Haltewinkel	Angular stay	67.74.079	1
142	Druckkopfhalter	Printhead bracket	67.74.101	1
143	Lagerplatte TCR-Abwicklung	Sole plate ribbon unwinder	67.88.035	1
144 ¹	Spende Ein-/Ausgänge kpl.	I/O plate cpl	70.39.005	1
145	Koppel-Platine	Circuit board	70.39.080	2
146 ¹	CPU 8dot+12dot kpl.	CPU 8dot+12dot cpl	70.74.006	1
147	Axiallüfter kpl	Axial fan cpl	71.48.018	1
148	Schrittmotor Vorschub	Stepper motor feed	71.74.001B	1
149	Netzeingangsmodul kpl.	Power input module cpl	71.74.0051A	1
150	Lichtschanke Etikett, rechts Durchlicht	Label photocell, right side transmission	71.74.011A	1
151	Lichtschanke TCR	Ribbon photocell	71.74.025A	1
152	Displayeinheit/Folientastatur	Display unit/Foil keyboard	71.74.070	1
153	Zahnriemenrad kpl.	Cogged belt drive cpl	72.48.019	2
154 ¹	TCR Auf-/Abwickelrolle kpl.	Ribbon rewinding/unwinding roller cpl	72.67.060	2
155	Andruckhebel	Pressure lever	72.74.005	1
156	Lagerring	Bush bearing	72.74.010	1
157	Andruckbuchse	Pressure bearing	72.74.030	1
158	Klemmstück	Clamping piece	72.74.035	3
159	Andruckwelle kpl.	Pressure shaft cpl	72.74.101	1
160	Strebe kpl.	Strut cpl	72.74.115	1
161	Lagerpfeiler	Support pillar	72.74.130	1
162	Umlenkrolle kpl.	Return pulley cpl	72.74.144	1

¹ Empfohlenes Ersatzteil / Recommended spare part

71.74.600B

DRUCKMECHANIK 5X RECHTS PRINT UNIT 5X RIGHT

Pos Item	Bezeichnung	Description	Ident-Nr. Ident-No.	St. Qty
163	Andruckwelle kpl.	Pressure shaft cpl	72.74.150	1
164	Aufwickelrolle Etiketten	Label rewinding roller	72.74.170	1
165	Rolle kpl.	Roller cpl	72.74.193	2
166 ¹	Zahnriemenrad kpl.	Cogged belt drive cpl	72.88.048	2
167	Rückzugblech kpl.	Backfeed plate cpl	72.88.070	1
168 ¹	Andruckrolle kpl.	Pressure roller cpl	72.88.520	2

¹ Empfohlenes Ersatzteil / Recommended spare part

90.74.100B

THERMOTRANSFER DRUCKMODUL ILX 56-8 RECHTS THERMAL TRANSFER PRINT MODULE ILX 56-8 RIGHT

ohne Illustration / without illustration

Pos Item	Bezeichnung	Description	Ident-Nr. Ident-No.	St. Qty
1	Netzkabel	Power cable	24.01.012	1
2	Posthaube	Cover	25.04.016	1
3	SUB-D 26-pol. HD Stift	SUB-D 26 pin HD	25.04.046	1
4	Thermodruckkopf	Thermal printhead	37.04.0566	1
5	Führung	Guiding	45.74.101	1
6	X-SL LK M2x5 rostfrei	Screw M2x5 stainless	48.14.105V	2
7	Inbus M4x6	Hexagon screw M4x6	48.20.406	1
8	U-Scheibe M2 rostfrei	Lock washer M2 stainless	50.01.009V	2
9	Druckmechanik Thermotransfer, rechts	Print unit thermal transfer, right side	71.74.600B	1
10	Datenkabel USB 2 m	Data cable USB 2 m	89.02.002	1

¹ Empfohlenes Ersatzteil / Recommended spare part

90.74.200B

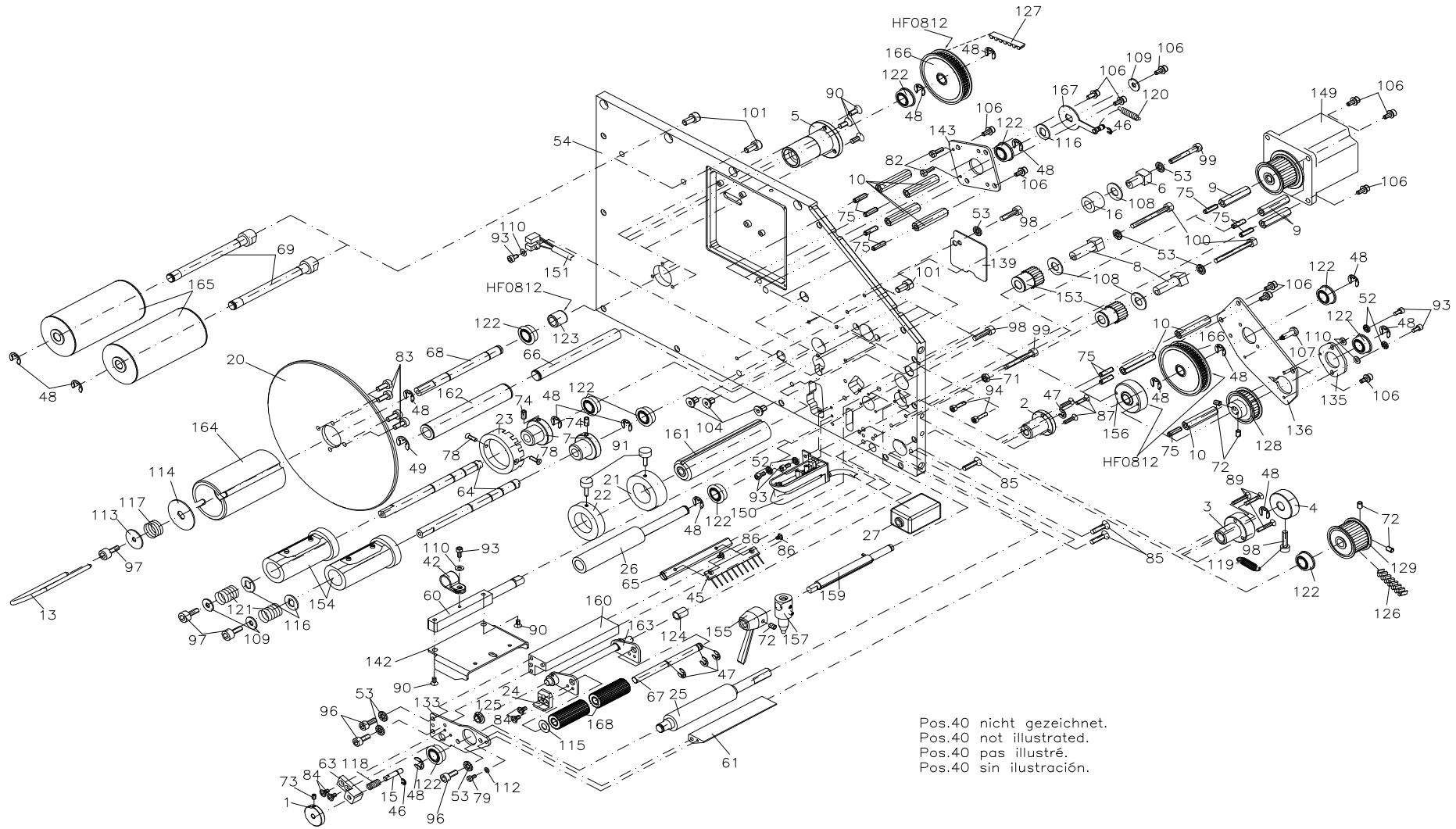
THERMOTRANSFER DRUCKMODUL ILX 54-12 RECHTS THERMAL TRANSFER PRINT MODULE ILX 54-12 RIGHT

ohne Illustration / without illustration

Pos Item	Bezeichnung	Description	Ident-Nr. Ident-No.	St. Qty
1	Netzkabel	Power cable	24.01.012	1
2	Posthaube	Cover	25.04.016	1
3	SUB-D 26-pol. HD Stift	SUB-D 26 pin HD	25.04.046	1
4	Thermodruckkopf 54/12	Thermal printhead 54/12	37.04.0546	1
5	Führung	Guiding	45.74.101	1
6	X-SL LK M2x5 rostfrei	Screw M2x5 stainless	48.14.105V	2
7	Inbus M4x6	Hexagon screw M4x6	48.20.406	1
8	U-Scheibe M2 rostfrei	Lock washer M2 stainless	50.01.009V	2
9	Druckmechanik Thermotransfer, rechts	Print unit thermal transfer, right side	71.74.600B	1
10	Datenkabel USB 2 m	Data cable USB 2 m	89.02.002	1

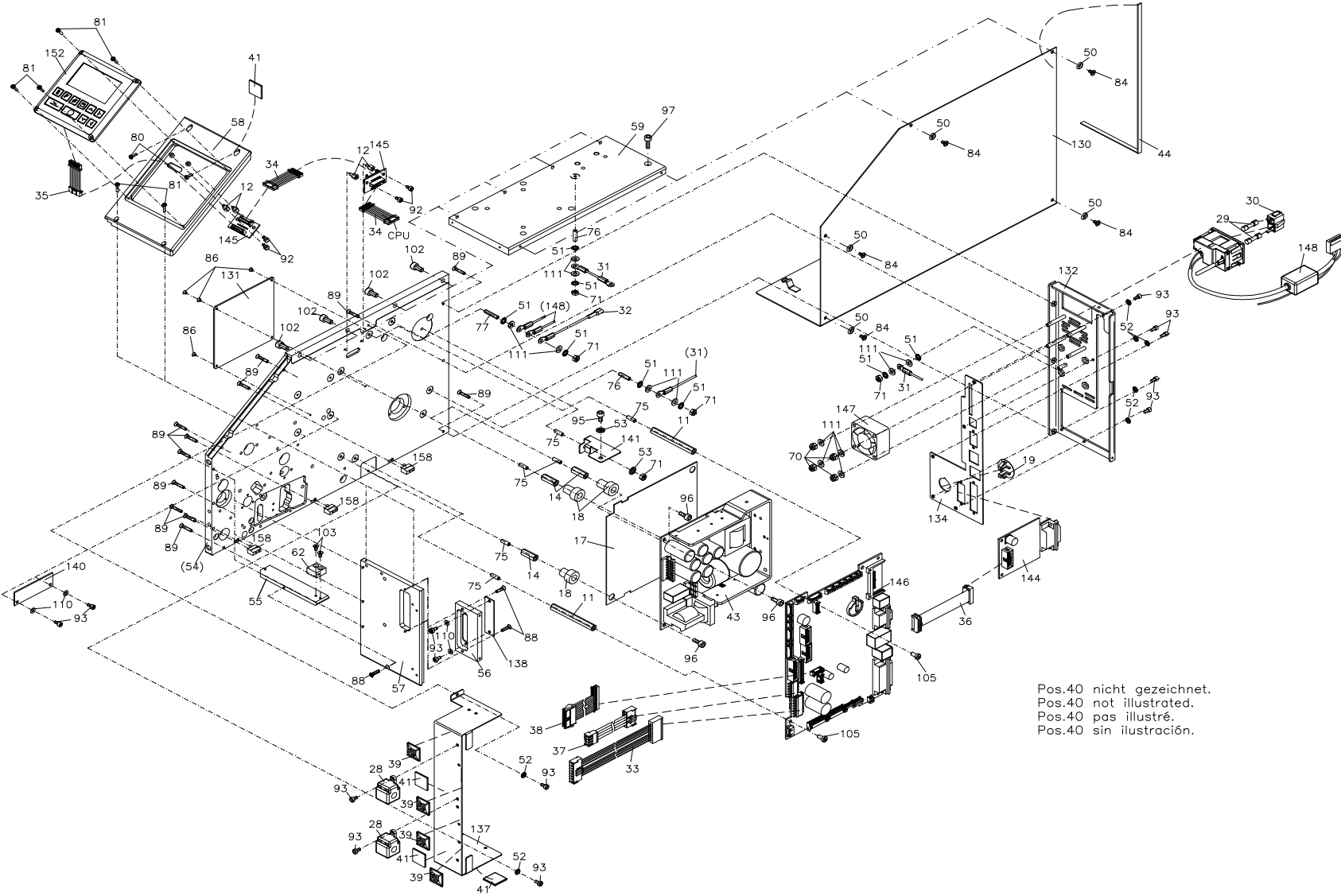
¹ Empfohlenes Ersatzteil / Recommended spare part

71.74.650B
DRUCKMECHANIK 5X LINKS
PRINT UNIT 5X LEFT



Pos.40 nicht gezeichnet.
 Pos.40 not illustrated.
 Pos.40 pas illustré.
 Pos.40 sin ilustración.

71.74.650B
DRUCKMECHANIK 5X LINKS
PRINT UNIT 5X LEFT



Pos.40 nicht gezeichnet.
 Pos.40 not illustrated.
 Pos.40 pas ilustré.
 Pos.40 sin ilustración.

71.74.650B

DRUCKMECHANIK 5X LINKS

PRINT UNIT 5X LEFT

Pos Item	Bezeichnung	Description	Ident-Nr. Ident-No.	St. Qty
1	Rändelknopf	Knurled knob	10.55.305	1
2	Lager f. Andruckwelle	Bearing for pressure shaft	10.74.001	1
3	Lagerflansch	Bearing flange	10.74.005	1
4	Stelling	Adjusting ring	10.74.025	1
5	Lagerflansch	Bearing flange	10.74.070	1
6 ¹	Exzenterlager	Eccentric bearing	10.87.020	1
7	Lagerbuchse	Bush bearing	10.88.001	2
8 ¹	Exzenterlager	Eccentric bearing	10.88.020	2
9	Abstandsbolzen M4x30	Distance bolt M4x30	12.40.431	3
10	Abstandsbolzen M4x35	Distance bolt M4x35	12.40.434	7
11	Abstandsbolzen M4x65	Distance bolt M4x65	12.40.465	2
12	Abstandsbolzen M3x6	Distance bolt M3x6	12.74.035	4
13	Spange	Clasp	12.74.101	1
14	Abstansbolzen	Distance bolt	12.88.410	3
15	Raststift	Pin	12.88.501	1
16	Laufrolle	Bogie wheel	16.48.020	1
17	Isolierplatte	Thermal insulation board	16.48.035	1
18	Abstandsrolle	Spacer roller	16.74.003	3
19	Verschlussstopfen	Sealing plug	16.74.010	1
20	Scheibe	Washer	16.74.070	1
21	Etikettenführung, innen	Label guiding, inside	16.81.005	1
22	Etikettenführung	Label guiding	16.87.005	1
23	Schaltrolle	Roller	16.88.055	1
24	Rasthebel	Lever	16.88.510	1
25 ¹	Andruckwalze	Pressure roller	18.74.101	1
26 ¹	Umlenkwalze	Return roller	18.74.110	1
27	Ferrit	Ferrite	22.74.001	1

¹ Empfohlenes Ersatzteil / Recommended spare part

71.74.650B

DRUCKMECHANIK 5X LINKS PRINT UNIT 5X LEFT

Pos Item	Bezeichnung	Description	Ident-Nr. Ident-No.	St. Qty
28	Ferritring	Ferrite ring	22.74.005	2
29 ¹	Feinsicherung 5AT 5x20	Fine-wire fuse 5AT 5x20	24.02.012	2
30	Sicherungsschublade 2-pol.	Fuse compartment 2-pole	24.04.0015	1
31	Schutzleiter 80 mm	Grounded conductor 80 mm	28.30.096	2
32	Schutzleiter 220 mm	Grounded conductor 220 mm	28.30.098	1
33 ¹	Anschlusskabel	Connecting cable	28.52.001	1
34	Verbindungskabel Motoren	Connecting cable motors	28.67.046A	1
35	Verbindungskabel	Connecting cable	28.74.040A	2
36	Verbindungskabel	Connecting cable	28.74.041A	1
37	Druckkopfkabel "POWER"	Printhead cable "POWER"	28.74.190A	1
38	Druckkopfkabel "SIGNAL"	Printhead cable "SIGNAL"	28.74.197	1
39	Befestigungssockel selbstklebend 19x19 mm	Mounting base self-adhesive 19x19 mm	35.01.001	4
40	Kabelbinder 98x2,5 mm	Cable joint 98x2.5 mm	35.01.002	20
41	Aluminium-Clip PFC 50M	Aluminium clip PFC 50M	35.01.0141	4
42	Nylonschelle	Nylon bracket	35.01.0226	1
43 ¹	Netzteil	Power unit	37.52.9940	1
44	Dichtprofil	Profile	37.74.005	0,50m
45	Antistatikbürste	Antistatic brush	37.74.101	1
46	Wellensicherung 3,2 mm rostfrei	Shaft protection 3.2 mm stainless	40.01.003V	2
47	Wellensicherung 4 mm rostfrei	Shaft protection 4 mm stainless	40.01.004V	4
48	Wellensicherung 6 mm rostfrei	Shaft protection 6 mm stainless	40.01.006V	15
49	Wellensicherung 7 mm rostfrei	Shaft protection 7 mm stainless	40.01.007V	1
50	Rosette	Rosette	41.01.007	5
51	Fächerscheibe M4 rostfrei	Fan shaped washer M4 stainless	41.02.002V	8
52	Sicherungsscheibe M3 rostfrei	Lock washer M3 stainless	41.03.003V	11
53	Sicherungsscheibe M4 rostfrei	Lock washer M4 stainless	41.03.004V	9
54	Trägerplatte, links	Carrier plate, left side	45.74.008A	1

¹ Empfohlenes Ersatzteil / Recommended spare part

71.74.650B

DRUCKMECHANIK 5X LINKS PRINT UNIT 5X LEFT

Pos Item	Bezeichnung	Description	Ident-Nr. Ident-No.	St. Qty
55	Verstärkung für Frontplatte	Reinforcement for front panel	45.74.012A	1
56	Distanzstück	Spacer	45.74.020	1
57	Frontplatte, links	Front panel, left side	45.74.028A	1
58	Frontplatte, links	Front panel, left side	45.74.038A	1
59	Deckplatte oben, links	Cover plate above, left side	45.74.048	1
60	Druckkopfachse	Printhead axis	45.74.105	1
61	Spendepfeiler	Dispensing pillar	45.74.155	1
62	Halter	Bracket	45.74.910	1
63	Lager	Bearing	45.88.510	1
64	TCR Auf-/Abwickelwelle	Ribbon rewinding/unwinding shaft	46.74.110	2
65	Bürstenwelle	Brush shaft	46.74.120	1
66	Lagerwelle	Bearing shaft	46.74.140	1
67	Welle für Andruckrolle	Shaft for pressure roller	46.74.155	1
68	Lagerwelle	Bearing shaft	46.74.170	1
69	Lagerwelle	Bearing shaft	46.74.190	2
70	ST 6KT-Mutter M4 rostfrei	Hexagon nut M4 stainless	47.03.004V	4
71	ST 6KT-Mutter M4 rostfrei	Hexagon nut M4 stainless	47.05.001V	6
72	Gewindestift M4x4 rostfrei	Screw bar M4x4 stainless	48.10.005V	5
73	Gewindestift M3x8 rostfrei	Screw bar M3x8 stainless	48.10.308V	1
74	Gewindestift M4x8 rostfrei	Screw bar M4x8 stainless	48.10.408V	2
75	Gewindestift M4x12 rostfrei	Screw bar M4x12 stainless	48.10.412V	16
76	Gewindestift M4x16	Screw bar M4x16	48.10.416V	2
77	Gewindestift M4x20 rostfrei	Screw bar M4x20 stainless	48.10.420V	1
78	Schraube 22x4,5	Screw 22x4.5	48.13.212	2
79	X-SL LK M2,5x5 rostfrei	Screw M2.5x5 stainless	48.14.205V	1
80	X-SL LK M2,5x8 rostfrei	Screw M2.5x8 stainless	48.14.208V	2
81	X-SL LK M2,5x10 rostfrei	Screw M2.5x10 stainless	48.14.210V	6

¹ Empfohlenes Ersatzteil / Recommended spare part

71.74.650B

DRUCKMECHANIK 5X LINKS

PRINT UNIT 5X LEFT

Pos Item	Bezeichnung	Description	Ident-Nr. Ident-No.	St. Qty
82	X-SL LK M3x10 rostfrei	Screw M3x10 stainless	48.14.310V	2
83	X-SL LK M4x10 rostfrei	Screw M4x10 stainless	48.14.410V	4
84	X-SL SK M3x6 rostfrei	Screw M3x6 stainless	48.15.003V	9
85	X-SL SK M4x16 rostfrei	Screw M4x16 stainless	48.15.004V	3
86	X-SL SK M2,5x4 rostfrei	Screw M2.5x4 stainless	48.15.204V	6
87	X-SL SK M3x10 rostfrei	Screw M3x10 stainless	48.15.310V	3
88	X-SL SK M3x12 rostfrei	Screw M3x12 stainless	48.15.312V	3
89	X-SL SK M3x16 rostfrei	Screw M3x16 stainless	48.15.316V	15
90	X-SL SK M4x8 rostfrei	Screw M4x8 stainless	48.15.408V	5
91 ¹	Rändelschraube M3x12	Knurled screw M3x12	48.16.005	2
92	Inbus M3x5 rostfrei	Hexagon screw M3x5 stainless	48.16.305V	4
93	Inbus M3x6 rostfrei	Hexagon screw M3x6 stainless	48.16.306V	19
94	Inbus M3x12 rostfrei	Hexagon screw M3x12 stainless	48.16.312V	2
95	Inbus M4x8 rostfrei	Hexagon screw M4x8 stainless	48.16.408V	1
96	Inbus M4x10 rostfrei	Hexagon screw M4x10 stainless	48.16.410V	6
97	Inbus M4x12 rostfrei	Hexagon screw M4x12 stainless	48.16.412V	4
98	Inbus M4x16 rostfrei	Hexagon screw M4x16 stainless	48.16.416V	3
99	Inbus M4x30 rostfrei	Hexagon screw M4x30 stainless	48.16.430V	2
100	Inbus M4x40 rostfrei	Hexagon screw M4x40 stainless	48.16.440V	2
101	Inbus M5x14 rostfrei	Hexagon screw M5x14 stainless	48.16.514V	3
102	Inbus M5x16 rostfrei	Hexagon screw M5x16 stainless	48.16.516V	4
103	Inbus M3x12 rostfrei	Hexagon screw M3x12 stainless	48.19.312V	2
104	Inbus M5x8	Hexagon screw M5x8	48.19.508	3
105	Inbus M4x8 rostfrei	Hexagon screw M4x8 stainless	48.20.408V	2
106	Kombischraube M4x10	Screw-and-washer assembly M4x10	48.26.410V	11
107	Ansatzschraube	Shoulder screw	48.74.001	1
108	U-Scheibe 17x8,2x1,0 rostfrei	Lock washer 17x8.2x1.0 stainless	50.01.012	3

¹ Empfohlenes Ersatzteil / Recommended spare part

71.74.650B

DRUCKMECHANIK 5X LINKS

PRINT UNIT 5X LEFT

Pos Item	Bezeichnung	Description	Ident-Nr. Ident-No.	St. Qty
109	U-Scheibe M4 rostfrei	Lock washer M4 stainless	50.01.046V	3
110	U-Scheibe 3,2 rostfrei	Washer 3.2 stainless	50.01.057V	8
111	U-Scheibe 4,3 rostfrei	Washer 4.3 stainless	50.01.065V	12
112	U-Scheibe M2,5 rostfrei	Washer M2.5 stainless	50.01.069V	1
113	U-Scheibe 4,3x20x1,25 rostfrei	Lock washer 4.3x20x1.25 stainless	50.01.096V	1
114	Bremsscheibe	Tension disc	50.15.005	1
115	Passscheibe 6x12x0,5	Washer 6x12x0.5	50.50.605	1
116 ¹	Mitnehmerscheibe	Striker arm plate	50.88.001	3
117 ¹	Druckfeder	Compression spring	52.01.007	1
118	Druckfeder	Compression spring	52.01.019	1
119	Zugfeder	Tension spring	52.02.047	1
120 ¹	Zugfeder	Tension spring	52.55.010	1
121 ¹	Druckfeder	Compression spring	52.88.005	2
122 ¹	Rillenkugellager	Grooved ball bearing	57.01.007	10
123 ¹	Hülsenfreilauf HF 0812	Free-wheel HF 0812	57.01.015	1
124 ¹	Gleitlagerbuchse 06x08x10	Bushing 06x08x10	57.02.003	1
125 ¹	Clips-Lager	Clip bearing	57.28.005	1
126	Zahnriemen	Toothed belt	59.74.433	1
127	Zahnriemen	Toothed belt	59.74.525	1
128	Zahnriemenrad	Cogged belt drive	59.88.032	1
129	Zahnriemenrad	Cogged belt drive	59.88.033	1
130	Deckel, links	Cover, left side	67.74.008A	1
131	Abdeckung Displayeinheit	Cover for display unit	67.74.015	1
132	Rückwand, links	Back panel, left side	67.74.018	1
133	Lagerplatte, unten	Sole plate, below	67.74.025	1
134	Anschlussblech, links	Connecting plate, left side	67.74.028	1
135	Lagerplatte TCR-Aufwicklung	Sole plate ribbon rewinder	67.74.030	1

¹ Empfohlenes Ersatzteil / Recommended spare part

71.74.650B

DRUCKMECHANIK 5X LINKS

PRINT UNIT 5X LEFT

Pos Item	Bezeichnung	Description	Ident-Nr. Ident-No.	St. Qty
136	Lagerplatte TCR-Abwicklung	Sole plate ribbon unwinder	67.74.035	1
137	Kabelführung	Cable guiding	67.74.040	1
138	Schnittstellenabdeckung	Interface cover	67.74.050	1
139	Abdeckung Lichtschanke	Photocell cover	67.74.070	1
140	Abdeckung	Cover	67.74.075	1
141	Haltewinkel	Angular stay	67.74.079	1
142	Druckkopfhalter	Printhead bracket	67.74.101	1
143	Lagerplatte TCR-Abwicklung	Sole plate ribbon unwinder	67.88.035	1
144 ¹	Spende Ein-/Ausgänge kpl.	I/O plate cpl	70.39.005	1
145	Koppel-Platine	Circuit board	70.39.080	2
146 ¹	CPU 8dot+12dot kpl.	CPU 8dot+12dot cpl	70.74.006	1
147	Axiallüfter kpl	Axial fan cpl	71.48.018	1
148	Netzeingangsmodul kpl., links	Power input module cpl, left side	71.74.0061A	1
149	Schrittmotor Vorschub	Stepper motor feed	71.74.008B	1
150	Lichtschanke Etikett, links Durchlicht	Label photocell, left side transmission	71.74.017A	1
151	Lichtschanke TCR	Ribbon photocell	71.74.025A	1
152	Displayeinheit/Folientastatur	Display unit/Foil keyboard	71.74.070	1
153	Zahnriemenrad kpl.	Cogged belt drive cpl	72.48.019	2
154 ¹	TCR Auf-/Abwickelrolle	Ribbon rewinding/unwinding roller	72.67.055	2
155	Andruckhebel	Pressure lever	72.74.005	1
156	Lagerring	Bush bearing	72.74.010	1
157	Andruckbuchse	Pressure bearing	72.74.030	1
158	Klemmstück	Clamping piece	72.74.035	3
159	Andruckwelle kpl.	Pressure shaft cpl	72.74.101	1
160	Strebe kpl.	Strut cpl	72.74.115	1
161	Lagerpfeiler	Support pillar	72.74.130	1
162	Umlenkrolle kpl.	Return pulley cpl	72.74.144	1

¹ Empfohlenes Ersatzteil / Recommended spare part

71.74.650B

DRUCKMECHANIK 5X LINKS PRINT UNIT 5X LEFT

Pos Item	Bezeichnung	Description	Ident-Nr. Ident-No.	St. Qty
163	Andruckwelle kpl.	Pressure shaft cpl	72.74.157	1
164	Aufwickelrolle Etiketten	Label rewinding roller	72.74.170	1
165	Rolle kpl.	Roller cpl	72.74.193	2
166	Zahnriemenrad kpl.	Cogged belt drive cpl	72.88.049	2
167	Rückzugblech kpl.	Backfeed plate cpl	72.88.070	1
168 ¹	Andruckrolle kpl.	Pressure roller cpl	72.88.520	2

¹ Empfohlenes Ersatzteil / Recommended spare part

90.74.150B

THERMOTRANSFER DRUCKMODUL ILX 56-8 LINKS THERMAL TRANSFER PRINT MODULE ILX 56-8 LEFT

ohne Illustration / without illustration

Pos Item	Bezeichnung	Description	Ident-Nr. Ident-No.	St. Qty
1	Netzkabel	Power cable	24.01.012	1
2	Posthaube	Cover	25.04.016	1
3	SUB-D 26-pol. HD Stift	SUB-D 26 pin HD	25.04.046	1
4	Thermodruckkopf	Thermal printhead	37.04.0566	1
5	Führung	Guiding	45.74.101	1
6	X-SL LK M2x5 rostfrei	Screw M2x5 stainless	48.14.105V	2
7	Inbus M4x6	Hexagon screw M4x6	48.20.406	1
8	U-Scheibe M2 rostfrei	Lock washer M2 stainless	50.01.009V	2
9	Druckmechanik Thermotransfer, links	Print unit thermal transfer, left	71.74.650B	1
10	Datenkabel USB 2 m	Data cable USB 2 m	89.02.002	1

90.74.250B

THERMOTRANSFER DRUCKMODUL ILX 54-12 LINKS THERMAL TRANSFER PRINT MODULE ILX 54-12 LEFT

ohne Illustration / without illustration

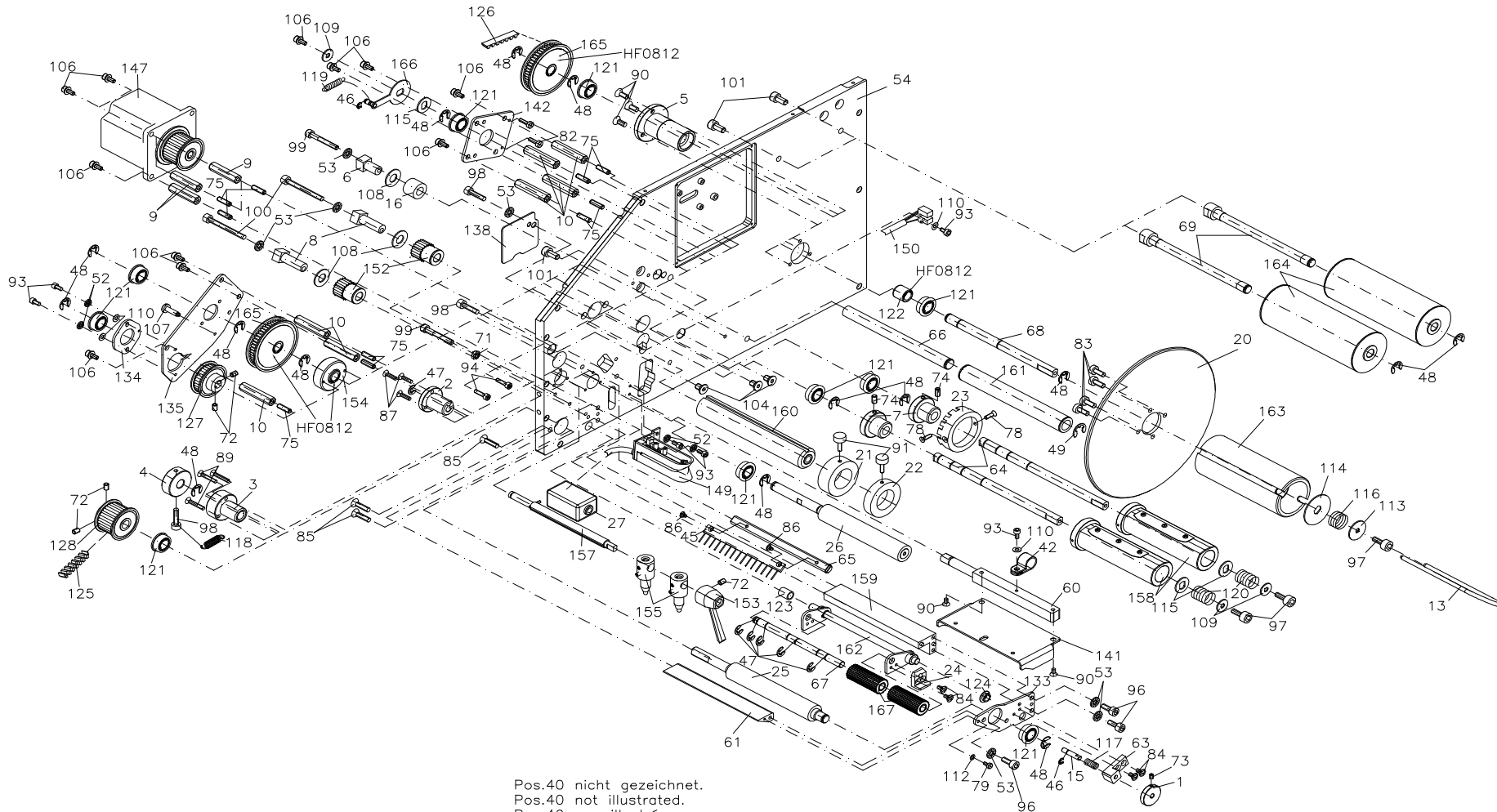
Pos Item	Bezeichnung	Description	Ident-Nr. Ident-No.	St. Qty
1	Netzkabel	Power cable	24.01.012	1
2	Posthaube	Cover	25.04.016	1
3	SUB-D 26-pol. HD Stift	SUB-D 26 pin HD	25.04.046	1
4	Thermodruckkopf 54/12	Thermal printhead 54/12	37.04.0546	1
5	Führung	Guiding	45.74.101	1
6	X-SL LK M2x5 rostfrei	Screw M2x5 stainless	48.14.105V	2
7	Inbus M4x6	Hexagon screw M4x6	48.20.406	1
8	U-Scheibe M2 rostfrei	Lock washer M2 stainless	50.01.009V	2
9	Druckmechanik Thermotransfer, links	Print unit thermal transfer, left	71.74.650B	1
10	Datenkabel USB 2 m	Data cable USB 2 m	89.02.002	1

¹ Empfohlenes Ersatzteil / Recommended spare part

71.74.700B

THERMOTRANSFER DRUCKMECHANIK ILX 8X RECHTS

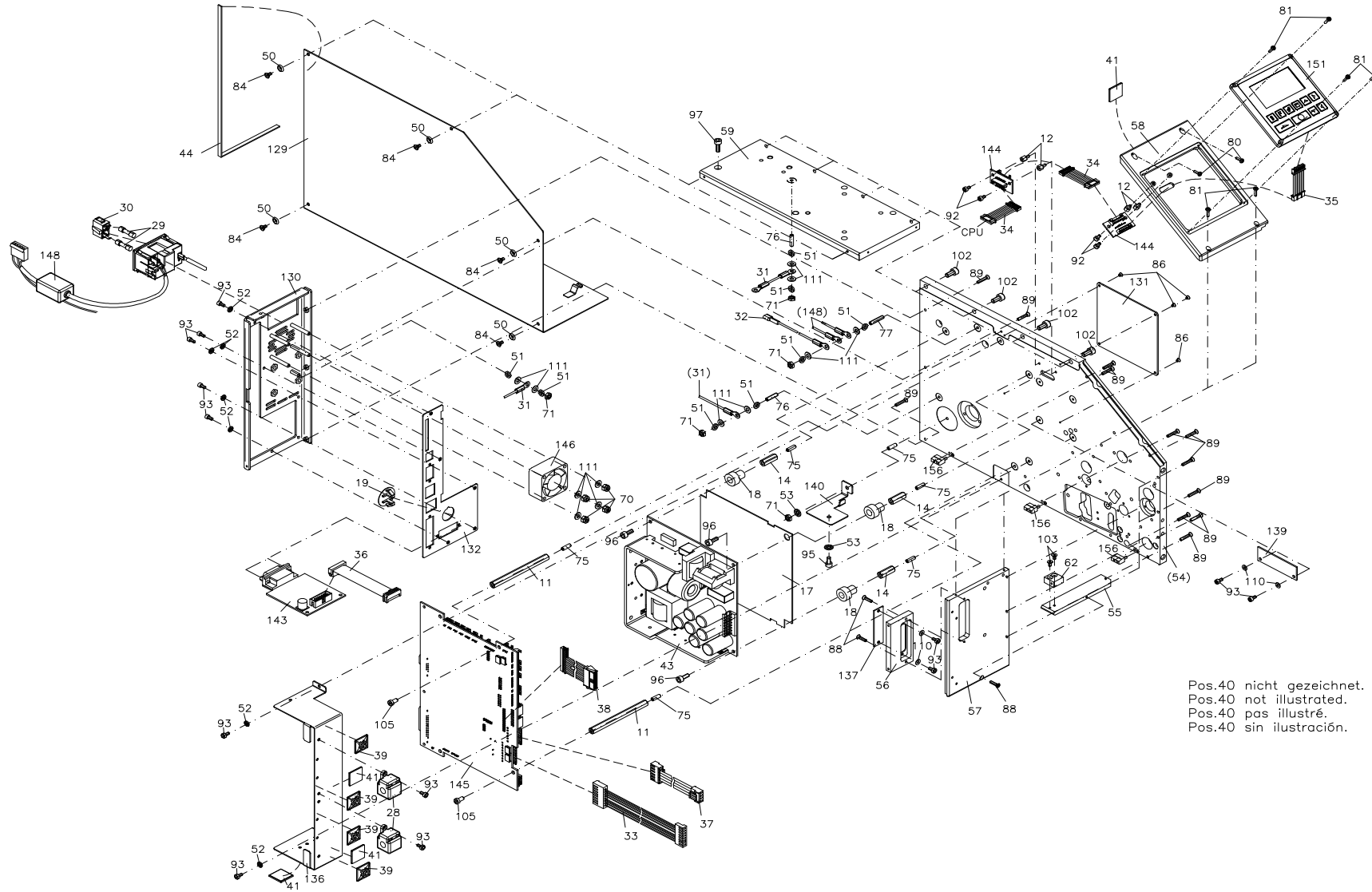
THERMAL TRANSFER PRINT UNIT ILX 8X RIGHT



Pos.40 nicht gezeichnet.
Pos.40 not illustrated.
Pos.40 pas ilustré.
Pos.40 sin ilustración.

71.74.700B

THERMOTRANSFER DRUCKMECHANIK ILX 8X RECHTS THERMAL TRANSFER PRINT UNIT ILX 8X RIGHT



Pos.40 nicht gezeichnet.
Pos.40 not illustrated.
Pos.40 pas illustré.
Pos.40 sin ilustración.

71.74.700B

THERMOTRANSFER DRUCKMECHANIK ILX 8X RECHTS THERMAL TRANSFER PRINT UNIT ILX 8X RIGHT

Pos Item	Bezeichnung	Description	Ident-Nr. Ident-No.	St. Qty
1	Rändelknopf	Knurled knob	10.55.305	1
2	Lager f. Andruckwelle	Bearing for pressure shaft	10.74.001	1
3	Lagerflansch	Bearing flange	10.74.005	1
4	Stelling	Adjusting ring	10.74.025	1
5	Lagerflansch	Bearing flange	10.74.070	1
6 ¹	Exzenterlager	Eccentric bearing	10.87.020	1
7	Lagerbuchse	Bush bearing	10.88.001	2
8 ¹	Exzenterlager	Eccentric bearing	10.88.020	2
9	Abstandsbolzen M4x30	Distance bolt M4x30	12.40.431	3
10	Abstandsbolzen M4x35	Distance bolt M4x35	12.40.434	7
11	Abstandsbolzen M4x85	Distance bolt M4x85	12.40.485	2
12	Abstandsbolzen M3x6	Distance bolt M3x6	12.74.035	4
13	Spange	Clasp	12.74.201	1
14	Abstansbolzen	Distance bolt	12.88.410	3
15	Raststift	Pin	12.88.501	1
16	Laufrolle	Bogie wheel	16.48.020	1
17	Isolierplatte	Thermal insulation board	16.48.035	1
18	Abstandsrolle	Spacer roller	16.74.003	3
19	Verschlussstopfen	Sealing plug	16.74.010	1
20	Scheibe	Washer	16.74.070	1
21	Etikettenführung, innen	Label guiding, inside	16.81.005	1
22	Etikettenführung	Label guiding	16.87.005	1
23	Schaltrolle	Roller	16.88.055	1
24	Rasthebel	Lever	16.88.510	1
25 ¹	Andruckwalze	Pressure roller	18.74.201	1
26 ¹	Umlenkwalze	Return roller	18.74.210	1
27	Ferrit	Ferrite	22.74.001	1

¹ Empfohlenes Ersatzteil / Recommended spare part

71.74.700B

THERMOTRANSFER DRUCKMECHANIK ILX 8X RECHTS THERMAL TRANSFER PRINT UNIT ILX 8X RIGHT

Pos Item	Bezeichnung	Description	Ident-Nr. Ident-No.	St. Qty
28	Ferritring	Ferrite ring	22.74.005	2
29 ¹	Feinsicherung 5AT 5x20	Fine-wire fuse 5AT 5x20	24.02.012	2
30	Sicherungsschublade 2-pol.	Fuse compartment 2-pole	24.04.0015	1
31	Schutzleiter 80 mm	Grounded conductor 80 mm	28.30.096	2
32	Schutzleiter 220 mm	Grounded conductor 220 mm	28.30.098	1
33 ¹	Anschlusskabel	Connecting cable	28.52.001	1
34	Verbindungskabel	Connecting cable	28.74.040A	2
35	Verbindungskabel	Connecting cable	28.74.041A	1
36	Verbindungskabel	Connecting cable	28.74.045A	1
37	Druckkopfkabel "SIGNAL"	Printhead cable "SIGNAL"	28.74.197	1
38	Druckkopfkabel "POWER"	Printhead cable "POWER"	28.74.290A	1
39	Befestigungssockel selbstklebend 19x19 mm	Mounting base self-adhesive 19x19 mm	35.01.001	4
40	Kabelbinder 98x2,5 mm	Cable joint 98x2.5 mm	35.01.002	20
41	Aluminium-Clip PFC 50M	Aluminium clip PFC 50M	35.01.0141	4
42	Nylonschelle	Nylon bracket	35.01.0226	1
43 ¹	Netzteil	Power unit	37.52.9940	1
44	Dichtprofil	Profile	37.74.005	0,50m
45	Antistatikbürste	Antistatic brush	37.74.201	1
46	Wellensicherung 3,2 mm rostfrei	Shaft protection 3.2 mm stainless	40.01.003V	2
47	Wellensicherung 4 mm rostfrei	Shaft protection 4 mm stainless	40.01.004V	6
48	Wellensicherung 6 mm rostfrei	Shaft protection 6 mm stainless	40.01.006V	15
49	Wellensicherung 7 mm rostfrei	Shaft protection 7 mm stainless	40.01.007V	1
50	Rosette	Rosette	41.01.007	5
51	Fächerscheibe M4 rostfrei	Fan shaped washer M4 stainless	41.02.002V	8
52	Sicherungsscheibe M3 rostfrei	Lock washer M3 stainless	41.03.003V	11
53	Sicherungsscheibe M4 rostfrei	Lock washer M4 stainless	41.03.004V	9
54	Trägerplatte, rechts	Carrier plate, right side	45.74.002A	1

¹ Empfohlenes Ersatzteil / Recommended spare part

71.74.700B

THERMOTRANSFER DRUCKMECHANIK ILX 8X RECHTS THERMAL TRANSFER PRINT UNIT ILX 8X RIGHT

Pos Item	Bezeichnung	Description	Ident-Nr. Ident-No.	St. Qty
55	Verstärkung für Frontplatte	Reinforcement for front panel	45.74.012A	1
56	Distanzstück	Spacer	45.74.020	1
57	Frontplatte, rechts	Front panel, right side	45.74.022A	1
58	Frontplatte, rechts	Front panel, right side	45.74.032A	1
59	Deckplatte oben, rechts	Cover plate above, right side	45.74.042	1
60	Druckkopfachse	Printhead axis	45.74.205	1
61	Spendepfeiler	Dispensing pillar	45.74.255	1
62	Halter	Bracket	45.74.910	1
63	Lager	Bearing	45.88.510	1
64	TCR Auf-/Abwickelwelle	Ribbon rewinding/unwinding shaft	46.74.210	2
65	Bürstenwelle	Brush shaft	46.74.220	1
66	Lagerwelle	Bearing shaft	46.74.240	1
67	Welle für Andruckrolle	Shaft for pressure roller	46.74.255	1
68	Lagerwelle	Bearing shaft	46.74.270	1
69	Lagerwelle	Bearing shaft	46.74.290	2
70	ST 6KT-Mutter M4 rostfrei	Hexagon nut M4 stainless	47.03.004V	4
71	ST 6KT-Mutter M4 rostfrei	Hexagon nut M4 stainless	47.05.001V	6
72	Gewindestift M4x4 rostfrei	Screw bar M4x4 stainless	48.10.005V	5
73	Gewindestift M3x8 rostfrei	Screw bar M3x8 stainless	48.10.308V	1
74	Gewindestift M4x8 rostfrei	Screw bar M4x8 stainless	48.10.408V	2
75	Gewindestift M4x12 rostfrei	Screw bar M4x12 stainless	48.10.412V	16
76	Gewindestift M4x16	Screw bar M4x16	48.10.416V	2
77	Gewindestift M4x20 rostfrei	Screw bar M4x20 stainless	48.10.420V	1
78	Schraube 22x4,5	Screw 22x4.5	48.13.212	2
79	X-SL LK M2,5x5 rostfrei	Screw M2.5x5 stainless	48.14.205V	1
80	X-SL LK M2,5x8 rostfrei	Screw M2.5x8 stainless	48.14.208V	2
81	X-SL LK M2,5x10 rostfrei	Screw M2.5x10 stainless	48.14.210V	6

¹ Empfohlenes Ersatzteil / Recommended spare part

71.74.700B

THERMOTRANSFER DRUCKMECHANIK ILX 8X RECHTS THERMAL TRANSFER PRINT UNIT ILX 8X RIGHT

Pos Item	Bezeichnung	Description	Ident-Nr. Ident-No.	St. Qty
82	X-SL LK M3x10 rostfrei	Screw M3x10 stainless	48.14.310V	2
83	X-SL LK M4x10 rostfrei	Screw M4x10 stainless	48.14.410V	4
84	X-SL SK M3x6 rostfrei	Screw M3x6 stainless	48.15.003V	9
85	X-SL SK M4x16 rostfrei	Screw M4x16 stainless	48.15.004V	3
86	X-SL SK M2,5x4 rostfrei	Screw M2.5x4 stainless	48.15.204V	6
87	X-SL SK M3x10 rostfrei	Screw M3x10 stainless	48.15.310V	3
88	X-SL SK M3x12 rostfrei	Screw M3x12 stainless	48.15.312V	3
89	X-SL SK M3x16 rostfrei	Screw M3x16 stainless	48.15.316V	15
90	X-SL SK M4x8 rostfrei	Screw M4x8 stainless	48.15.408V	5
91 ¹	Rändelschraube M3x12	Knurled screw M3x12	48.16.005	2
92	Inbus M3x5 rostfrei	Hexagon screw M3x5 stainless	48.16.305V	4
93	Inbus M3x6 rostfrei	Hexagon screw M3x6 stainless	48.16.306V	19
94	Inbus M3x12 rostfrei	Hexagon screw M3x12 stainless	48.16.312V	2
95	Inbus M4x8 rostfrei	Hexagon screw M4x8 stainless	48.16.408V	1
96	Inbus M4x10 rostfrei	Hexagon screw M4x10 stainless	48.16.410V	6
97	Inbus M4x12 rostfrei	Hexagon screw M4x12 stainless	48.16.412V	4
98	Inbus M4x16 rostfrei	Hexagon screw M4x16 stainless	48.16.416V	3
99	Inbus M4x30 rostfrei	Hexagon screw M4x30 stainless	48.16.430V	2
100	Inbus M4x40 rostfrei	Hexagon screw M4x40 stainless	48.16.440V	2
101	Inbus M5x14 rostfrei	Hexagon screw M5x14 stainless	48.16.514V	3
102	Inbus M5x20 rostfrei	Hexagon screw M5x20 stainless	48.16.520V	4
103	Inbus M3x12 rostfrei	Hexagon screw M3x12 stainless	48.19.312V	2
104	Inbus M5x8	Hexagon screw M5x8	48.19.508	3
105	Inbus M4x8 rostfrei	Hexagon screw M4x8 stainless	48.20.408V	2
106	Kombischraube M4x10	Screw-and-washer assembly M4x10	48.26.410V	11
107	Ansatzschraube	Shoulder screw	48.74.001	1
108	U-Scheibe 17x8,2x1,0 rostfrei	Lock washer 17x8.2x1.0 stainless	50.01.012	3

¹ Empfohlenes Ersatzteil / Recommended spare part

71.74.700B

THERMOTRANSFER DRUCKMECHANIK ILX 8X RECHTS THERMAL TRANSFER PRINT UNIT ILX 8X RIGHT

Pos Item	Bezeichnung	Description	Ident-Nr. Ident-No.	St. Qty
109	U-Scheibe M4 rostfrei	Lock washer M4 stainless	50.01.046V	3
110	U-Scheibe 3,2 rostfrei	Washer 3.2 stainless	50.01.057V	8
111	U-Scheibe 4,3 rostfrei	Washer 4.3 stainless	50.01.065V	12
112	U-Scheibe M2,5 rostfrei	Washer M2.5 stainless	50.01.069V	1
113	U-Scheibe 4,3x20x1,25 rostfrei	Lock washer 4.3x20x1.25 stainless	50.01.096V	1
114	Bremsscheibe	Tension disc	50.15.005	1
115 ¹	Mitnehmerscheibe	Striker arm plate	50.88.001	3
116 ¹	Druckfeder	Compression spring	52.01.007	1
117	Druckfeder	Compression spring	52.01.019	1
118	Zugfeder	Tension spring	52.02.047	1
119 ¹	Zugfeder	Tension spring	52.55.010	1
120 ¹	Druckfeder	Compression spring	52.88.005	2
121 ¹	Rillenkugellager	Grooved ball bearing	57.01.007	10
122 ¹	Hülsenfreilauf HF 0812	Free-wheel HF 0812	57.01.015	1
123 ¹	Gleitlagerbuchse 06x08x10	Bushing 06x08x10	57.02.003	1
124 ¹	Clips-Lager	Clip bearing	57.28.005	1
125	Zahnriemen	Toothed belt	59.74.433	1
126	Zahnriemen	Toothed belt	59.74.525	1
127	Zahnriemenrad	Cogged belt drive	59.88.032	1
128	Zahnriemenrad	Cogged belt drive	59.88.033	1
129	Deckel, rechts	Cover, right side	67.74.002A	1
130	Rückwand, rechts	Back panel, right side	67.74.012	1
131	Abdeckung Displayeinheit	Cover for display unit	67.74.015	1
132	Anschlussblech, rechts	Connecting plate, right side	67.74.022	1
133	Lagerplatte, unten	Sole plate, below	67.74.025	1
134	Lagerplatte TCR-Aufwicklung	Sole plate ribbon rewinder	67.74.030	1
135	Lagerplatte TCR-Abwicklung	Sole plate ribbon unwinder	67.74.035	1

¹ Empfohlenes Ersatzteil / Recommended spare part

71.74.700B

THERMOTRANSFER DRUCKMECHANIK ILX 8X RECHTS THERMAL TRANSFER PRINT UNIT ILX 8X RIGHT

Pos Item	Bezeichnung	Description	Ident-Nr. Ident-No.	St. Qty
136	Kabelführung	Cable guiding	67.74.040	1
137	Schnittstellenabdeckung	Interface cover	67.74.050	1
138	Abdeckung Lichtschanke	Photocell cover	67.74.070	1
139	Abdeckung	Cover	67.74.075	1
140	Haltewinkel	Angular stay	67.74.079	1
141	Druckkopfhalter	Printhead bracket	67.74.201	1
142	Lagerplatte TCR-Abwicklung	Sole plate ribbon unwinder	67.88.035	1
143 ¹	Spende Ein-/Ausgänge kpl.	I/O plate cpl	70.39.005	1
144	Koppel-Platine	Circuit board	70.39.080	2
145 ¹	CPU 8dot+12dot kpl.	CPU 8dot+12dot cpl	70.74.006	1
146	Axiallüfter kpl	Axial fan cpl	71.48.018	1
147	Schrittmotor Vorschub	Stepper motor feed	71.74.001B	1
148	Netzeingangsmodul kpl.	Power input module cpl	71.74.0051A	1
149	Lichtschanke Etikett, rechts Durchlicht	Label photocell, right side transmission	71.74.011A	1
150	Lichtschanke TCR	Ribbon photocell	71.74.025A	1
151	Displayeinheit/Folientastatur	Display unit/Foil keyboard	71.74.070	1
152	Zahnriemenrad kpl.	Cogged belt drive cpl	72.48.019	2
153	Andruckhebel	Pressure lever	72.74.005	1
154	Lagerring	Bush bearing	72.74.010	1
155	Andruckbuchse	Pressure bearing	72.74.030	2
156	Klemmstück	Clamping piece	72.74.035	3
157	Andruckwelle kpl.	Pressure shaft cpl	72.74.201	1
158 ¹	TCR Auf-/Abwickelrolle kpl., rechts	Ribbon rewinding/unwinding roller cpl, right side	72.74.210	2
159	Strebe kpl.	Strut cpl	72.74.215	1
160	Lagerpfeiler	Support pillar	72.74.230	1
161	Umlenkrolle kpl.	Return pulley cpl	72.74.244	1
162	Andruckwelle kpl.	Pressure shaft cpl	72.74.250	1

¹ Empfohlenes Ersatzteil / Recommended spare part

71.74.700B

THERMOTRANSFER DRUCKMECHANIK ILX 8X RECHTS

THERMAL TRANSFER PRINT UNIT ILX 8X RIGHT

Pos Item	Bezeichnung	Description	Ident-Nr. Ident-No.	St. Qty
163	Aufwickelrolle Etiketten	Label rewinding roller	72.74.270	1
164	Rolle kpl.	Roller	72.74.293	2
165 ¹	Zahnriemenrad kpl.	Cogged belt drive cpl	72.88.048	2
166	Rückzugblech kpl.	Backfeed plate cpl	72.88.070	1
167 ¹	Andruckrolle kpl.	Pressure roller cpl	72.88.520	2

¹ Empfohlenes Ersatzteil / Recommended spare part

90.74.300B

THERMOTRANSFER DRUCKMODUL ILX 80-8 RECHTS THERMAL TRANSFER PRINT MODULE ILX 80-8 RIGHT

ohne Illustration / without illustration

Pos Item	Bezeichnung	Description	Ident-Nr. Ident-No.	St. Qty
1	Netzkabel	Power cable	24.01.012	1
2	Posthaube	Cover	25.04.016	1
3	SUB-D 26-pol. HD Stift	SUB-D 26 pin HD	25.04.046	1
4	Thermodruckkopf 80/8	Thermal printhead 80/8	37.04.0856	1
5	Führung	Guiding	45.74.201	1
6	X-SL LK M2x5 rostfrei	Screw M2x5 stainless	48.14.105V	2
7	Inbus M4x6	Hexagon screw M4x6	48.20.406	1
8	U-Scheibe M2 rostfrei	Lock washer M2 stainless	50.01.009V	2
9	Druckmechanik Thermotransfer, rechts	Print unit thermal transfer, right	71.74.700B	1
10	Datenkabel USB 2 m	Data cable USB 2 m	89.02.002	1

¹ Empfohlenes Ersatzteil / Recommended spare part

90.74.400B

THERMOTRANSFER DRUCKMODUL ILX 81-12 RECHTS THERMAL TRANSFER PRINT MODULE ILX 81-12 RIGHT

ohne Illustration / without illustration

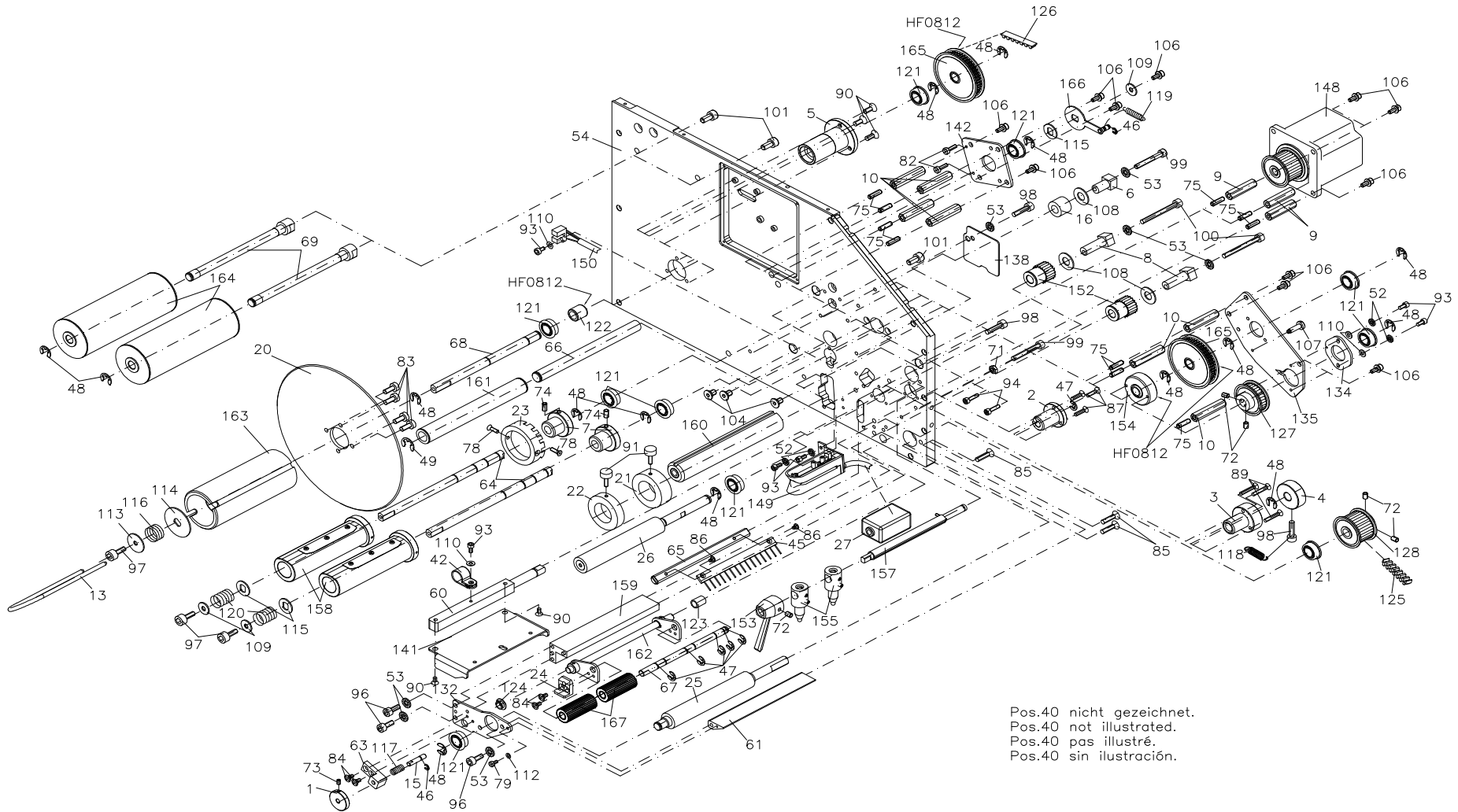
Pos Item	Bezeichnung	Description	Ident-Nr. Ident-No.	St. Qty
1	Netzkabel	Power cable	24.01.012	1
2	Posthaube	Cover	25.04.016	1
3	SUB-D 26-pol. HD Stift	SUB-D 26 pin HD	25.04.046	1
4	Thermodruckkopf 81/12	Thermal printhead 81/12	37.04.0866	1
5	Führung	Guiding	45.74.201	1
6	X-SL LK M2x5 rostfrei	Screw M2x5 stainless	48.14.105V	2
7	Inbus M4x6	Hexagon screw M4x6	48.20.406	1
8	U-Scheibe M2 rostfrei	Lock washer M2 stainless	50.01.009V	2
9	Druckmechanik Thermotransfer, rechts	Print unit thermal transfer, right	71.74.700B	1
10	Datenkabel USB 2 m	Data cable USB 2 m	89.02.002	1

¹ Empfohlenes Ersatzteil / Recommended spare part

71.74.750B

THERMOTRANSFER DRUCKMECHANIK ILX 8X LINKS

THERMAL TRANSFER PRINT UNIT ILX 8X LEFT

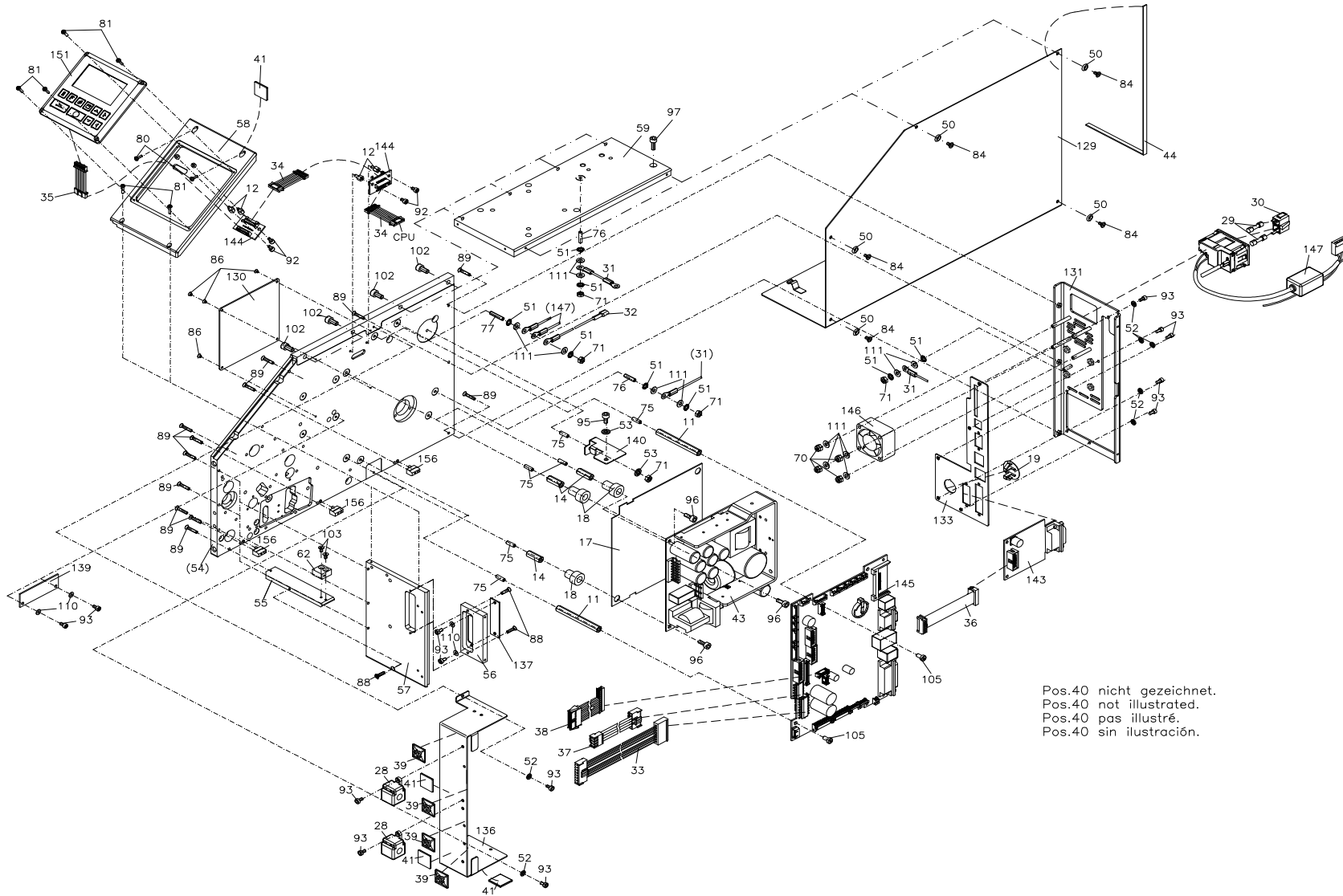


Pos.40 nicht gezeichnet.
Pos.40 not illustrated.
Pos.40 pas illustré.
Pos.40 sin ilustración.

71.74.750B

THERMOTRANSFER DRUCKMECHANIK ILX 8X LINKS

THERMAL TRANSFER PRINT UNIT ILX 8X LEFT



71.74.750B

THERMOTRANSFER DRUCKMECHANIK ILX 8X LINKS

THERMAL TRANSFER PRINT UNIT ILX 8X LEFT

Pos Item	Bezeichnung	Description	Ident-Nr. Ident-No.	St. Qty
1	Rändelknopf	Knurled knob	10.55.305	1
2	Lager f. Andruckwelle	Bearing for pressure shaft	10.74.001	1
3	Lagerflansch	Bearing flange	10.74.005	1
4	Stelling	Adjusting ring	10.74.025	1
5	Lagerflansch	Bearing flange	10.74.070	1
6 ¹	Exzenterlager	Eccentric bearing	10.87.020	1
7	Lagerbuchse	Bush bearing	10.88.001	2
8 ¹	Exzenterlager	Eccentric bearing	10.88.020	2
9	Abstandsbolzen M4x30	Distance bolt M4x30	12.40.431	3
10	Abstandsbolzen M4x35	Distance bolt M4x35	12.40.434	7
11	Abstandsbolzen M4x65	Distance bolt M4x65	12.40.465	2
12	Abstandsbolzen M3x6	Distance bolt M3x6	12.74.035	4
13	Spange	Clasp	12.74.201	1
14	Abstansbolzen	Distance bolt	12.88.410	3
15	Raststift	Pin	12.88.501	1
16	Laufrolle	Bogie wheel	16.48.020	1
17	Isolierplatte	Thermal insulation board	16.48.035	1
18	Abstandsrolle	Spacer roller	16.74.003	3
19	Verschlussstopfen	Sealing plug	16.74.010	1
20	Scheibe	Washer	16.74.070	1
21	Etikettenführung, innen	Label guiding, inside	16.81.005	1
22	Etikettenführung	Label guiding	16.87.005	1
23	Schaltrolle	Roller	16.88.055	1
24	Rasthebel	Lever	16.88.510	1
25 ¹	Andruckwalze	Pressure roller	18.74.201	1
26 ¹	Umlenkwalze	Return roller	18.74.210	1
27	Ferrit	Ferrite	22.74.001	1

¹ Empfohlenes Ersatzteil / Recommended spare part

71.74.750B

THERMOTRANSFER DRUCKMECHANIK ILX 8X LINKS

THERMAL TRANSFER PRINT UNIT ILX 8X LEFT

Pos Item	Bezeichnung	Description	Ident-Nr. Ident-No.	St. Qty
28	Ferritring	Ferrite ring	22.74.005	2
29 ¹	Feinsicherung 5AT 5x20	Fine-wire fuse 5AT 5x20	24.02.012	2
30	Sicherungsschublade 2-pol.	Fuse compartment 2-pole	24.04.0015	1
31	Schutzleiter 80 mm	Grounded conductor 80 mm	28.30.096	2
32	Schutzleiter 220 mm	Grounded conductor 220 mm	28.30.098	1
33 ¹	Anschlusskabel	Connecting cable	28.52.001	1
34	Verbindungskabel	Connecting cable	28.74.040A	2
35	Verbindungskabel	Connecting cable	28.74.041A	1
36	Verbindungskabel	Connecting cable	28.74.046A	1
37	Druckkopfkabel "SIGNAL"	Printhead cable "SIGNAL"	28.74.197	1
38	Druckkopfkabel "POWER"	Printhead cable "POWER"	28.74.290A	1
39	Befestigungssockel selbstklebend 19x19 mm	Mounting base self-adhesive 19x19 mm	35.01.001	4
40	Kabelbinder 98x2,5 mm	Cable joint 98x2.5 mm	35.01.002	20
41	Aluminium-Clip PFC 50M	Aluminium clip PFC 50M	35.01.0141	4
42	Nylonschelle	Nylon bracket	35.01.0226	1
43 ¹	Netzteil	Power unit	37.52.9940	1
44	Dichtprofil	Profile	37.74.005	0,50m
45	Antistatikbürste	Antistatic brush	37.74.201	1
46	Wellensicherung 3,2 mm rostfrei	Shaft protection 3.2 mm stainless	40.01.003V	2
47	Wellensicherung 4 mm rostfrei	Shaft protection 4 mm stainless	40.01.004V	6
48	Wellensicherung 6 mm rostfrei	Shaft protection 6 mm stainless	40.01.006V	15
49	Wellensicherung 7 mm rostfrei	Shaft protection 7 mm stainless	40.01.007V	1
50	Rosette	Rosette	41.01.007	5
51	Fächerscheibe M4 rostfrei	Fan shaped washer M4 stainless	41.02.002V	8
52	Sicherungsscheibe M3 rostfrei	Lock washer M3 stainless	41.03.003V	11
53	Sicherungsscheibe M4 rostfrei	Lock washer M4 stainless	41.03.004V	9
54	Trägerplatte, links	Carrier plate, left side	45.74.008A	1

¹ Empfohlenes Ersatzteil / Recommended spare part

71.74.750B

THERMOTRANSFER DRUCKMECHANIK ILX 8X LINKS THERMAL TRANSFER PRINT UNIT ILX 8X LEFT

Pos Item	Bezeichnung	Description	Ident-Nr. Ident-No.	St. Qty
55	Verstärkung für Frontplatte	Reinforcement for front panel	45.74.012A	1
56	Distanzstück	Spacer	45.74.020	1
57	Frontplatte, links	Front panel, left side	45.74.028A	1
58	Frontplatte, links	Front panel, left side	45.74.038A	1
59	Deckplatte oben, links	Cover plate above, left side	45.74.048	1
60	Druckkopfachse	Printhead axis	45.74.205	1
61	Spendepfeiler	Dispensing pillar	45.74.255	1
62	Halter	Bracket	45.74.910	1
63	Lager	Bearing	45.88.510	1
64	TCR Auf-/Abwickelwelle	Ribbon rewinding/unwinding shaft	46.74.210	2
65	Bürstenwelle	Brush shaft	46.74.220	1
66	Lagerwelle	Bearing shaft	46.74.240	1
67	Welle für Andruckrolle	Shaft for pressure roller	46.74.255	1
68	Lagerwelle	Bearing shaft	46.74.270	1
69	Lagerwelle	Bearing shaft	46.74.290	2
70	ST 6KT-Mutter M4 rostfrei	Hexagon nut M4 stainless	47.03.004V	4
71	ST 6KT-Mutter M4 rostfrei	Hexagon nut M4 stainless	47.05.001V	6
72	Gewindestift M4x4 rostfrei	Screw bar M4x4 stainless	48.10.005V	5
73	Gewindestift M3x8 rostfrei	Screw bar M3x8 stainless	48.10.308V	1
74	Gewindestift M4x8 rostfrei	Screw bar M4x8 stainless	48.10.408V	2
75	Gewindestift M4x12 rostfrei	Screw bar M4x12 stainless	48.10.412V	16
76	Gewindestift M4x16	Screw bar M4x16	48.10.416V	2
77	Gewindestift M4x20 rostfrei	Screw bar M4x20 stainless	48.10.420V	1
78	Schraube 22x4,5	Screw 22x4.5	48.13.212	2
79	X-SL LK M2,5x5 rostfrei	Screw M2.5x5 stainless	48.14.205V	1
80	X-SL LK M2,5x8 rostfrei	Screw M2.5x8 stainless	48.14.208V	2
81	X-SL LK M2,5x10 rostfrei	Screw M2.5x10 stainless	48.14.210V	6

¹ Empfohlenes Ersatzteil / Recommended spare part

71.74.750B

THERMOTRANSFER DRUCKMECHANIK ILX 8X LINKS

THERMAL TRANSFER PRINT UNIT ILX 8X LEFT

Pos Item	Bezeichnung	Description	Ident-Nr. Ident-No.	St. Qty
82	X-SL LK M3x10 rostfrei	Screw M3x10 stainless	48.14.310V	2
83	X-SL LK M4x10 rostfrei	Screw M4x10 stainless	48.14.410V	4
84	X-SL SK M3x6 rostfrei	Screw M3x6 stainless	48.15.003V	9
85	X-SL SK M4x16 rostfrei	Screw M4x16 stainless	48.15.004V	3
86	X-SL SK M2,5x4 rostfrei	Screw M2.5x4 stainless	48.15.204V	6
87	X-SL SK M3x10 rostfrei	Screw M3x10 stainless	48.15.310V	3
88	X-SL SK M3x12 rostfrei	Screw M3x12 stainless	48.15.312V	3
89	X-SL SK M3x16 rostfrei	Screw M3x16 stainless	48.15.316V	15
90	X-SL SK M4x8 rostfrei	Screw M4x8 stainless	48.15.408V	5
91 ¹	Rändelschraube M3x12	Knurled screw M3x12	48.16.005	2
92	Inbus M3x5 rostfrei	Hexagon screw M3x5 stainless	48.16.305V	4
93	Inbus M3x6 rostfrei	Hexagon screw M3x6 stainless	48.16.306V	19
94	Inbus M3x12 rostfrei	Hexagon screw M3x12 stainless	48.16.312V	2
95	Inbus M4x8 rostfrei	Hexagon screw M4x8 stainless	48.16.408V	1
96	Inbus M4x10 rostfrei	Hexagon screw M4x10 stainless	48.16.410V	6
97	Inbus M4x12 rostfrei	Hexagon screw M4x12 stainless	48.16.412V	4
98	Inbus M4x16 rostfrei	Hexagon screw M4x16 stainless	48.16.416V	3
99	Inbus M4x30 rostfrei	Hexagon screw M4x30 stainless	48.16.430V	2
100	Inbus M4x40 rostfrei	Hexagon screw M4x40 stainless	48.16.440V	2
101	Inbus M5x14 rostfrei	Hexagon screw M5x14 stainless	48.16.514V	3
102	Inbus M5x16 rostfrei	Hexagon screw M5x16 stainless	48.16.516V	4
103	Inbus M3x12 rostfrei	Hexagon screw M3x12 stainless	48.19.312V	2
104	Inbus M5x8	Hexagon screw M5x8	48.19.508	3
105	Inbus M4x8 rostfrei	Hexagon screw M4x8 stainless	48.20.408V	2
106	Kombischraube M4x10	Screw-and-washer assembly M4x10	48.26.410V	11
107	Ansatzschraube	Shoulder screw	48.74.001	1
108	U-Scheibe 17x8,2x1,0 rostfrei	Lock washer 17x8.2x1.0 stainless	50.01.012	3

¹ Empfohlenes Ersatzteil / Recommended spare part

71.74.750B

THERMOTRANSFER DRUCKMECHANIK ILX 8X LINKS THERMAL TRANSFER PRINT UNIT ILX 8X LEFT

Pos Item	Bezeichnung	Description	Ident-Nr. Ident-No.	St. Qty
109	U-Scheibe M4 rostfrei	Lock washer M4 stainless	50.01.046V	3
110	U-Scheibe 3,2 rostfrei	Washer 3.2 stainless	50.01.057V	8
111	U-Scheibe 4,3 rostfrei	Washer 4.3 stainless	50.01.065V	12
112	U-Scheibe M2,5 rostfrei	Washer M2.5 stainless	50.01.069V	1
113	U-Scheibe 4,3x20x1,25 rostfrei	Lock washer 4.3x20x1.25 stainless	50.01.096V	1
114	Bremsscheibe	Tension disc	50.15.005	1
115 ¹	Mitnehmerscheibe	Striker arm plate	50.88.001	3
116 ¹	Druckfeder	Compression spring	52.01.007	1
117	Druckfeder	Compression spring	52.01.019	1
118	Zugfeder	Tension spring	52.02.047	1
119 ¹	Zugfeder	Tension spring	52.55.010	1
120 ¹	Druckfeder	Compression spring	52.88.005	2
121 ¹	Rillenkugellager	Grooved ball bearing	57.01.007	10
122 ¹	Hülsenfreilauf HF 0812	Free-wheel HF 0812	57.01.015	1
123 ¹	Gleitlagerbuchse 06x08x10	Bushing 06x08x10	57.02.003	1
124 ¹	Clips-Lager	Clip bearing	57.28.005	1
125	Zahnriemen	Toothed belt	59.74.433	1
126	Zahnriemen	Toothed belt	59.74.525	1
127	Zahnriemenrad	Cogged belt drive	59.88.032	1
128	Zahnriemenrad	Cogged belt drive	59.88.033	1
129	Deckel, links	Cover, left side	67.74.008A	1
130	Abdeckung Displayeinheit	Cover for display unit	67.74.015	1
131	Rückwand, links	Back panel, left side	67.74.018	1
132	Lagerplatte, unten	Sole plate, below	67.74.025	1
133	Anschlussblech, links	Connecting plate, left side	67.74.028	1
134	Lagerplatte TCR-Aufwicklung	Sole plate ribbon rewinder	67.74.030	1
135	Lagerplatte TCR-Abwicklung	Sole plate ribbon unwinder	67.74.035	1

¹ Empfohlenes Ersatzteil / Recommended spare part

71.74.750B

THERMOTRANSFER DRUCKMECHANIK ILX 8X LINKS THERMAL TRANSFER PRINT UNIT ILX 8X LEFT

Pos Item	Bezeichnung	Description	Ident-Nr. Ident-No.	St. Qty
136	Kabelführung	Cable guiding	67.74.040	1
137	Schnittstellenabdeckung	Interface cover	67.74.050	1
138	Abdeckung Lichtschanke	Photocell cover	67.74.070	1
139	Abdeckung	Cover	67.74.075	1
140	Haltewinkel	Angular stay	67.74.079	1
141	Druckkopfhalter	Printhead bracket	67.74.201	1
142	Lagerplatte TCR-Abwicklung	Sole plate ribbon unwinder	67.88.035	1
143 ¹	Spende Ein-/Ausgänge kpl.	I/O plate cpl	70.39.005	1
144	Koppel-Platine	Circuit board	70.39.080	2
145 ¹	CPU 8dot+12dot kpl.	CPU 8dot+12dot cpl	70.74.006	1
146	Axiallüfter kpl	Axial fan cpl	71.48.018	1
147	Netzeingangsmodule kpl., links	Power input module cpl, left side	71.74.0061A	1
148	Schrittmotor Vorschub	Stepper motor feed	71.74.008B	1
149	Lichtschanke Etikett, links Durchlicht	Label photocell, left side transmission	71.74.017A	1
150	Lichtschanke TCR	Ribbon photocell	71.74.025A	1
151	Displayeinheit/Folientastatur	Display unit/Foil keyboard	71.74.070	1
152	Zahnriemenrad kpl.	Cogged belt drive cpl	72.48.019	2
153	Andruckhebel	Pressure lever	72.74.005	1
154	Lagerring	Bush bearing	72.74.010	1
155	Andruckbuchse	Pressure bearing	72.74.030	2
156	Klemmstück	Clamping piece	72.74.035	3
157	Andruckwelle kpl.	Pressure shaft cpl	72.74.201	1
158 ¹	TCR Auf-/Abwickelrolle kpl., links	Ribbon rewinding/unwinding roller cpl, left	72.74.212	2
159	Strebe kpl.	Strut cpl	72.74.215	1
160	Lagerpfeiler	Support pillar	72.74.230	1
161	Umlenkrolle kpl.	Return pulley cpl	72.74.244	1
162	Andruckwelle kpl.	Pressure shaft cpl	72.74.257	1

¹ Empfohlenes Ersatzteil / Recommended spare part

71.74.750B

THERMOTRANSFER DRUCKMECHANIK ILX 8X LINKS

THERMAL TRANSFER PRINT UNIT ILX 8X LEFT

Pos Item	Bezeichnung	Description	Ident-Nr. Ident-No.	St. Qty
163	Aufwickelrolle Etiketten	Label rewinding roller	72.74.270	1
164	Rolle kpl.	Roller	72.74.293	2
165	Zahnriemenrad kpl.	Cogged belt drive cpl	72.88.049	2
166	Rückzugblech kpl.	Backfeed plate cpl	72.88.070	1
167 ¹	Andruckrolle kpl.	Pressure roller cpl	72.88.520	2

¹ Empfohlenes Ersatzteil / Recommended spare part

90.74.350B

THERMOTRANSFER DRUCKMODUL ILX 80-8 LINKS THERMAL TRANSFER PRINT MODULE ILX 80-8 LEFT

ohne Illustration / without illustration

Pos Item	Bezeichnung	Description	Ident-Nr. Ident-No.	St. Qty
1	Netzkabel	Power cable	24.01.012	1
2	Posthaube	Cover	25.04.016	1
3	SUB-D 26-pol. HD Stift	SUB-D 26 pin HD	25.04.046	1
4	Thermodruckkopf 80/8	Thermal printhead 80/8	37.04.0856	1
5	Führung	Guiding	45.74.201	1
6	X-SL LK M2x5 rostfrei	Screw M2x5 stainless	48.14.105V	2
7	Inbus M4x6	Hexagon screw M4x6	48.20.406	1
8	U-Scheibe M2 rostfrei	Lock washer M2 stainless	50.01.009V	2
9	Druckmechanik Thermotransfer, links	Print unit thermal transfer, left	71.74.750B	1
10	Datenkabel USB 2 m	Data cable USB 2 m	89.02.002	1

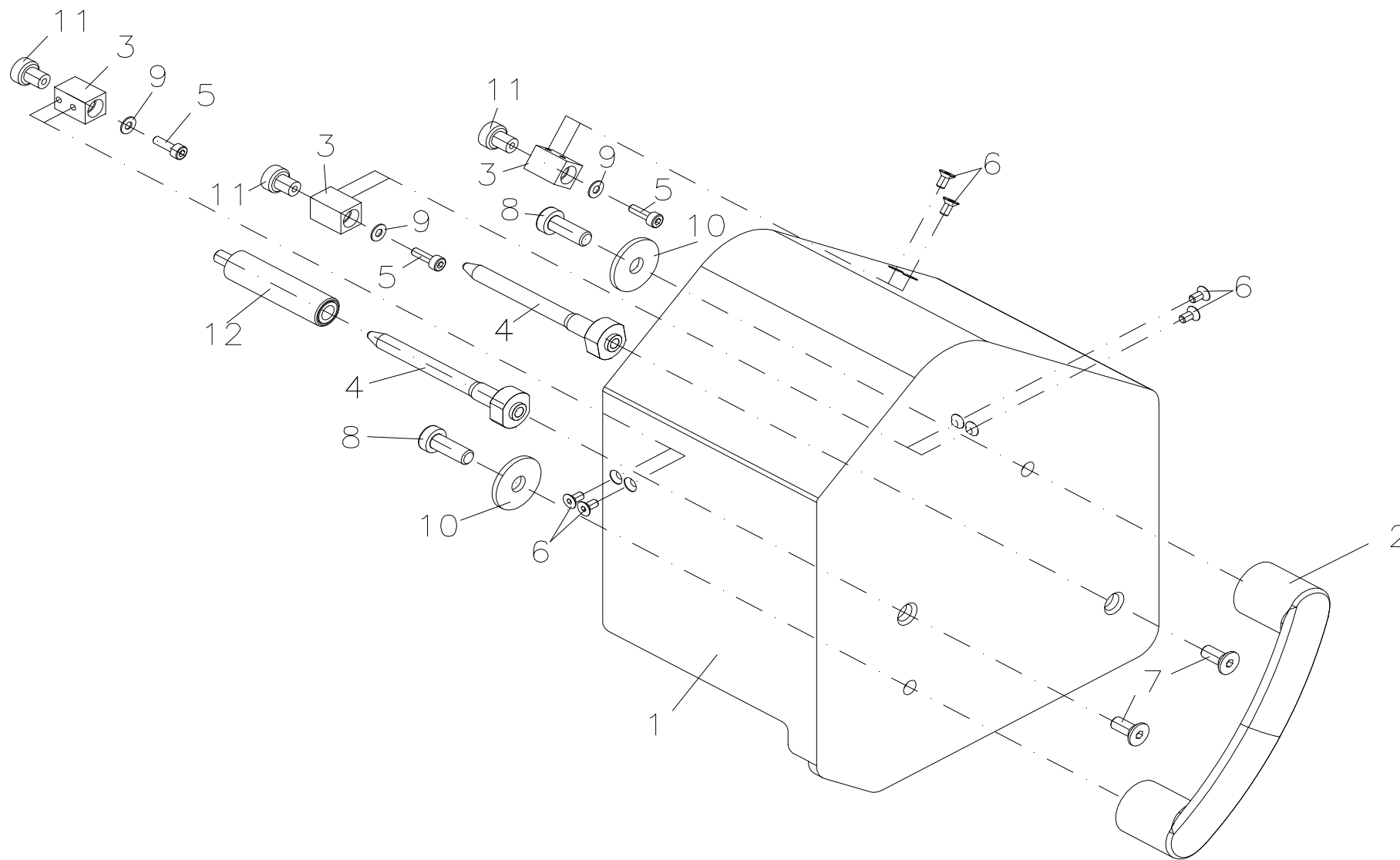
90.74.450B

THERMOTRANSFER DRUCKMODUL ILX 81-12 LINKS THERMAL TRANSFER PRINT MODULE ILX 81-12 LEFT

ohne Illustration / without illustration

Pos Item	Bezeichnung	Description	Ident-Nr. Ident-No.	St. Qty
1	Netzkabel	Power cable	24.01.012	1
2	Posthaube	Cover	25.04.016	1
3	SUB-D 26-pol. HD Stift	SUB-D 26 pin HD	25.04.046	1
4	Thermodruckkopf 81/12	Thermal printhead 81/12	37.04.0866	1
5	Führung	Guiding	45.74.201	1
6	X-SL LK M2x5 rostfrei	Screw M2x5 stainless	48.14.105V	2
7	Inbus M4x6	Hexagon screw M4x6	48.20.406	1
8	U-Scheibe M2 rostfrei	Lock washer M2 stainless	50.01.009V	2
9	Druckmechanik Thermotransfer, links	Print unit thermal transfer, left	71.74.750B	1
10	Datenkabel USB 2 m	Data cable USB 2 m	89.02.002	1

90.74.782
OPTION DECKEL RECHTS
OPTION COVER RIGHT



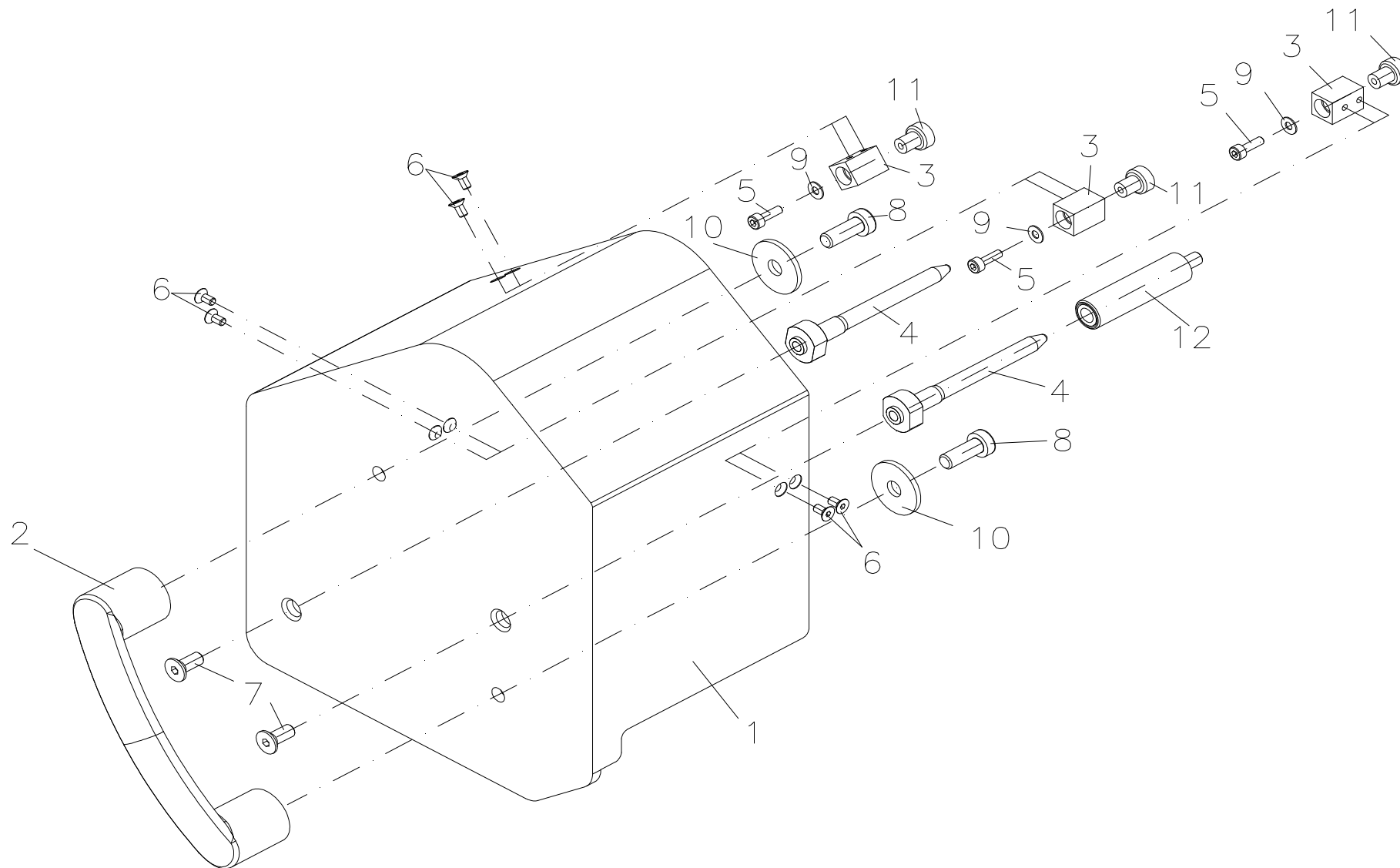
90.74.782

OPTION DECKEL RECHTS

OPTION COVER RIGHT

Pos Item	Bezeichnung	Description	Ident-Nr. Ident-No.	St. Qty
1	Haube, rechts	Cover, right side	16.74.182	1
2	Griff	Dolly	16.79.005	1
3	Halter f. Haube	Bracket for cover	45.74.908	3
4	Zentrierfeiler	Centering ledge	46.57.100	2
5	Inbus M3x10 rostfrei	Hexagon screw M3x10 stainless	48.16.310V	3
6	Inbus M3x6 rostfrei	Hexagon screw M3x6 stainless	48.19.306V	6
7	Inbus M5x12 rostfrei	Hexagon screw M5x12 stainless	48.19.512V	2
8	Inbus M6x16 rostfrei	Hexagon screw M6x16 stainless	48.20.616V	2
9	U-Scheibe 3,2 rostfrei	Washer 3.2 stainless	50.01.057V	3
10	U-Scheibe M6 rostfrei	Washer M6 stainless	50.01.077V	2
11	Magnet	Magnet	57.05.015	3
12	Zentrierhülse kpl.	Centering bearing cpl	72.74.918	1

90.74.788
OPTION DECKEL LINKS
OPTION COVER LEFT



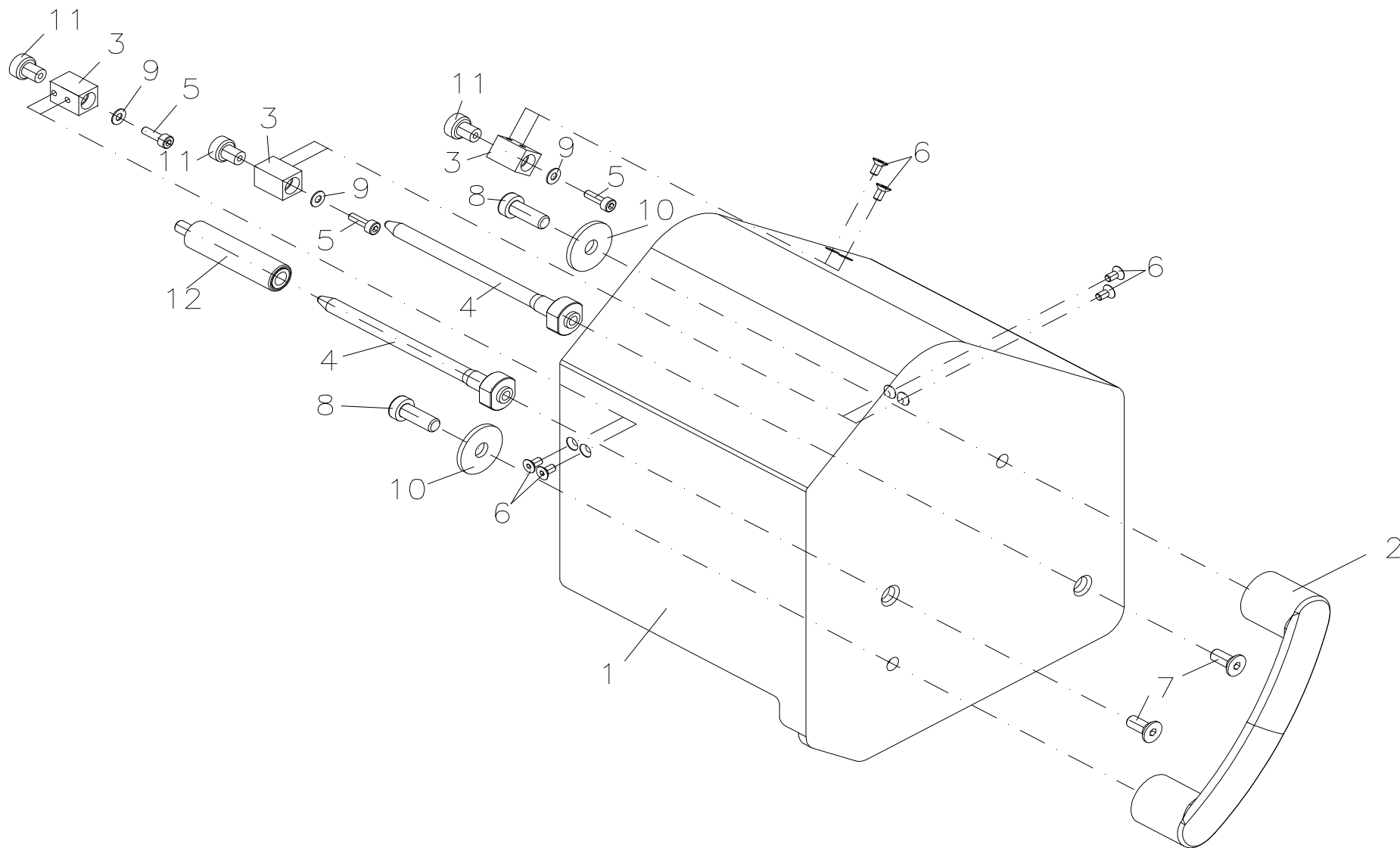
90.74.788

OPTION DECKEL LINKS

OPTION COVER LEFT

Pos Item	Bezeichnung	Description	Ident-Nr. Ident-No.	St. Qty
1	Haube, links	Cover, left side	16.74.188	1
2	Griff	Dolly	16.79.005	1
3	Halter f. Haube	Bracket for cover	45.74.908	3
4	Zentrierfeiler	Centering ledge	46.57.100	2
5	Inbus M3x10 rostfrei	Hexagon screw M3x10 stainless	48.16.310V	3
6	Inbus M3x6 rostfrei	Hexagon screw M3x6 stainless	48.19.306V	6
7	Inbus M5x12 rostfrei	Hexagon screw M5x12 stainless	48.19.512V	2
8	Inbus M6x16 rostfrei	Hexagon screw M6x16 stainless	48.20.616V	2
9	U-Scheibe 3,2 rostfrei	Washer 3.2 stainless	50.01.057V	3
10	U-Scheibe M6 rostfrei	Washer M6 stainless	50.01.077V	2
11	Magnet	Magnet	57.05.015	3
12	Zentrierhülse kpl.	Centering bearing cpl	72.74.918	1

90.74.882
OPTION DECKEL RECHTS
OPTION COVER RIGHT



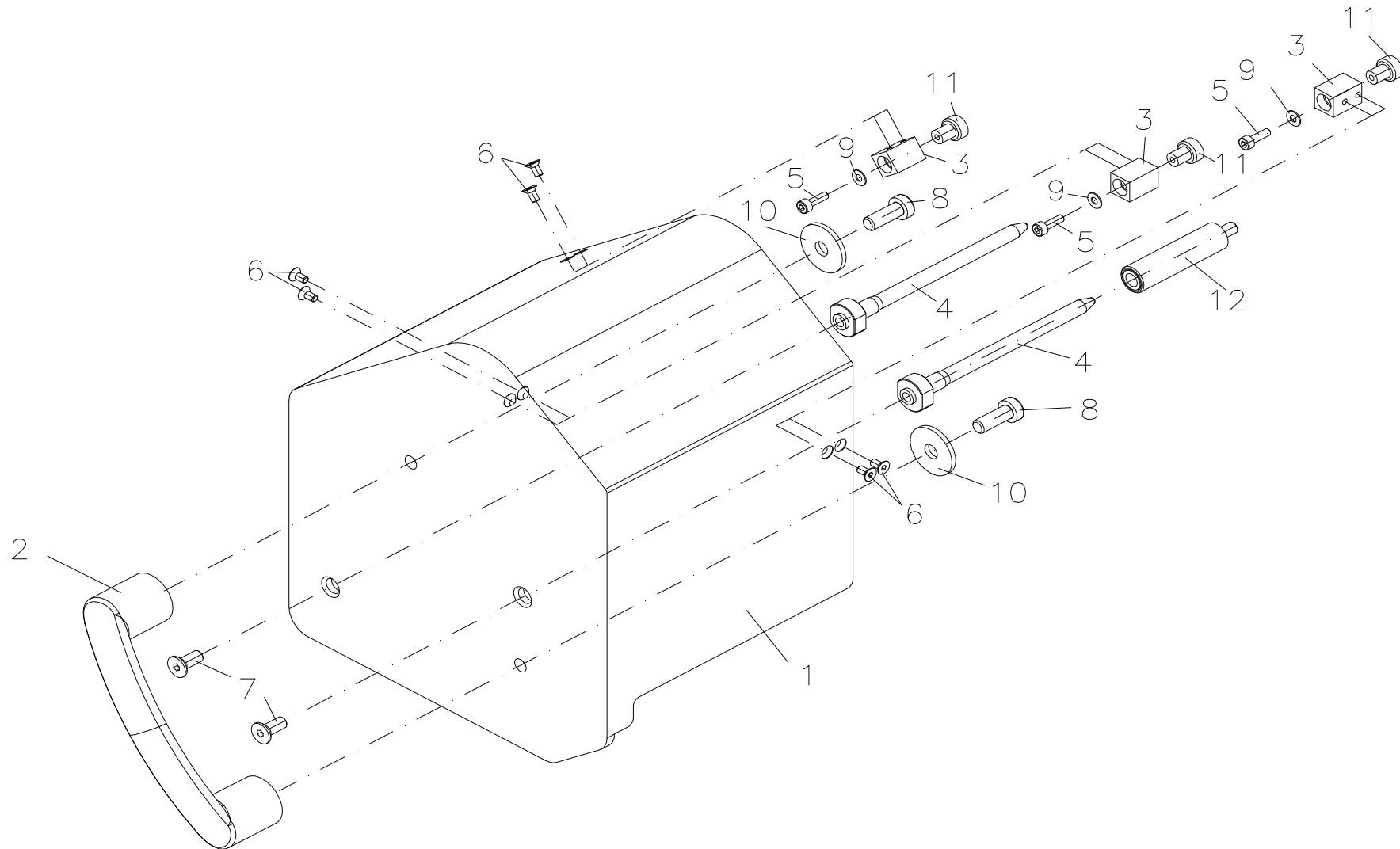
90.74.882

OPTION DECKEL RECHTS

OPTION COVER RIGHT

Pos Item	Bezeichnung	Description	Ident-Nr. Ident-No.	St. Qty
1	Haube, rechts	Cover, right side	16.74.282	1
2	Griff	Dolly	16.79.005	1
3	Halter f. Haube	Bracket for cover	45.74.908	3
4	Zentrierfeiler	Centering ledge	46.74.990	2
5	Inbus M3x10 rostfrei	Hexagon screw M3x10 stainless	48.16.310V	3
6	Inbus M3x6 rostfrei	Hexagon screw M3x6 stainless	48.19.306V	6
7	Inbus M5x12 rostfrei	Hexagon screw M5x12 stainless	48.19.512V	2
8	Inbus M6x16 rostfrei	Hexagon screw M6x16 stainless	48.20.616V	2
9	U-Scheibe 3,2 rostfrei	Washer 3.2 stainless	50.01.057V	3
10	U-Scheibe M6 rostfrei	Washer M6 stainless	50.01.077V	2
11	Magnet	Magnet	57.05.015	3
12	Zentrierhülse kpl.	Centering bearing cpl	72.74.918	1

90.74.888
OPTION DECKEL LINKS
OPTION COVER LEFT



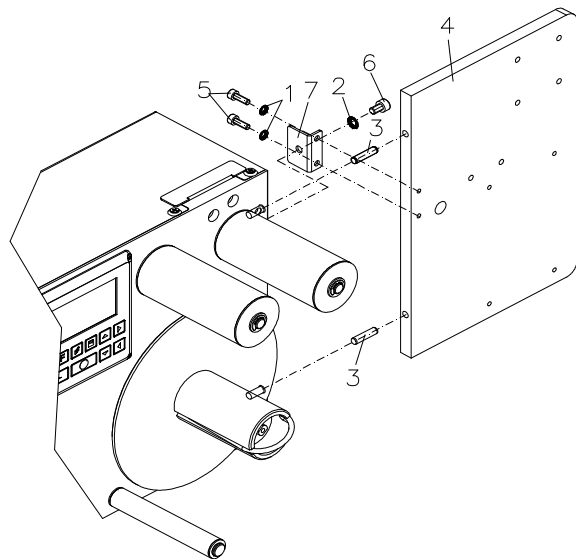
90.74.888

OPTION DECKEL LINKS

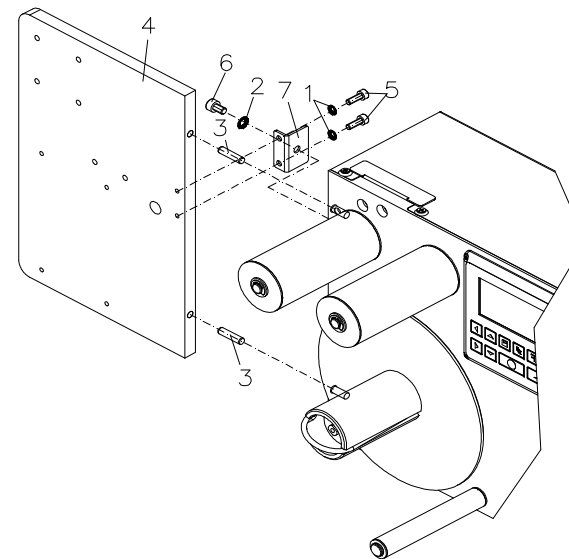
OPTION COVER LEFT

Pos Item	Bezeichnung	Description	Ident-Nr. Ident-No.	St. Qty
1	Haube, links	Cover, left side	16.74.288	1
2	Griff	Dolly	16.79.005	1
3	Halter f. Haube	Bracket for cover	45.74.908	3
4	Zentrierfeiler	Centering ledge	46.74.990	2
5	Inbus M3x10 rostfrei	Hexagon screw M3x10 stainless	48.16.310V	3
6	Inbus M3x6 rostfrei	Hexagon screw M3x6 stainless	48.19.306V	6
7	Inbus M5x12 rostfrei	Hexagon screw M5x12 stainless	48.19.512V	2
8	Inbus M6x16 rostfrei	Hexagon screw M6x16 stainless	48.20.616V	2
9	U-Scheibe 3,2 rostfrei	Washer 3.2 stainless	50.01.057V	3
10	U-Scheibe M6 rostfrei	Washer M6 stainless	50.01.077V	2
11	Magnet	Magnet	57.05.015	3
12	Zentrierhülse kpl.	Centering bearing cpl	72.74.918	1

90.74.905
TRÄGERPLATTENVERLÄNGERUNG
CARRIER PLATE EXTENSION



rechte Ausführung
right version
version droite
versión derecha



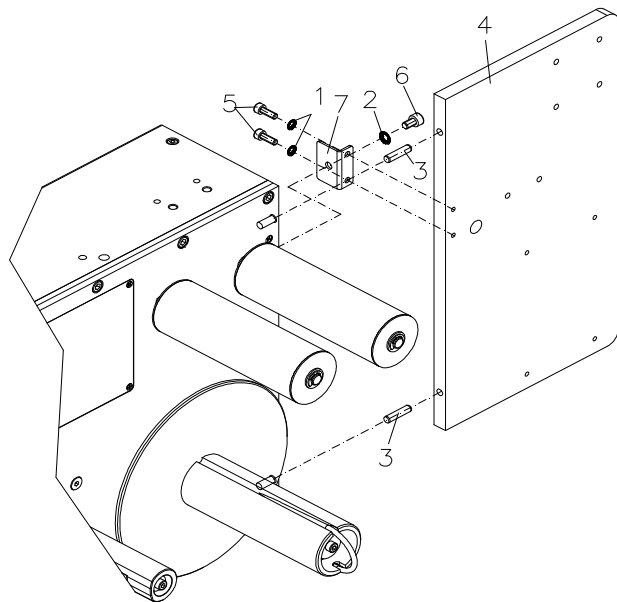
linke Ausführung
left version
version gauche
versión izquierda

90.74.905

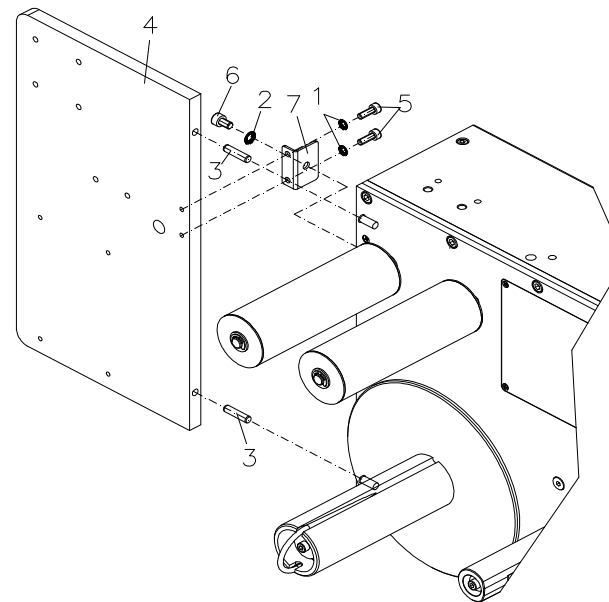
TRÄGERPLATTENVERLÄNGERUNG CARRIER PLATE EXTENSION

Pos Item	Bezeichnung	Description	Ident-Nr. Ident-No.	St. Qty
1	Sicherungsscheibe M4 rostfrei	Lock washer M4 stainless	41.03.004V	2
2	Sicherungsscheibe M5 rostfrei	Lock washer M5 stainless	41.03.005V	1
3	Zylinderstift 6x20	Cylinder pin 6x20	43.02.520	2
4	Verlängerung	Extension	45.74.905	1
5	Inbus M4x12 rostfrei	Hexagon screw M4x12 stainless	48.16.412V	2
6	Inbus M5x8 rostfrei	Hexagon screw M5x8 stainless	48.16.508V	1
7	Haltewinkel	Angular stay	67.74.915	1

90.74.906
TRÄGERPLATTENVERLÄNGERUNG
CARRIER PLATE EXTENSION



rechte Ausführung
right version
version droite
versión derecha



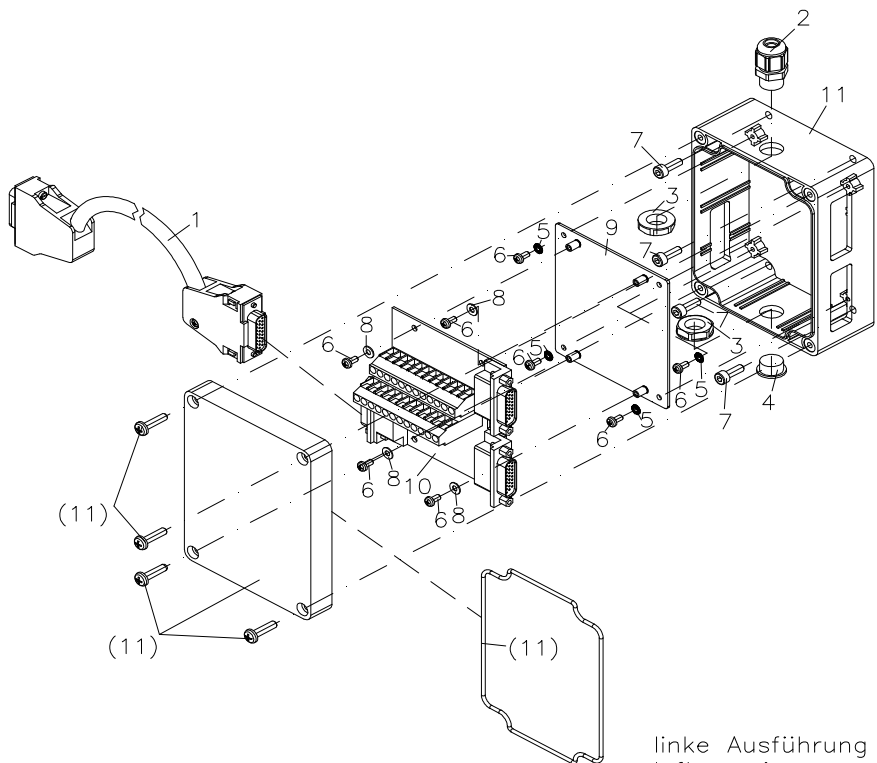
linke Ausführung
left version
version gauche
versión izquierda

90.74.906

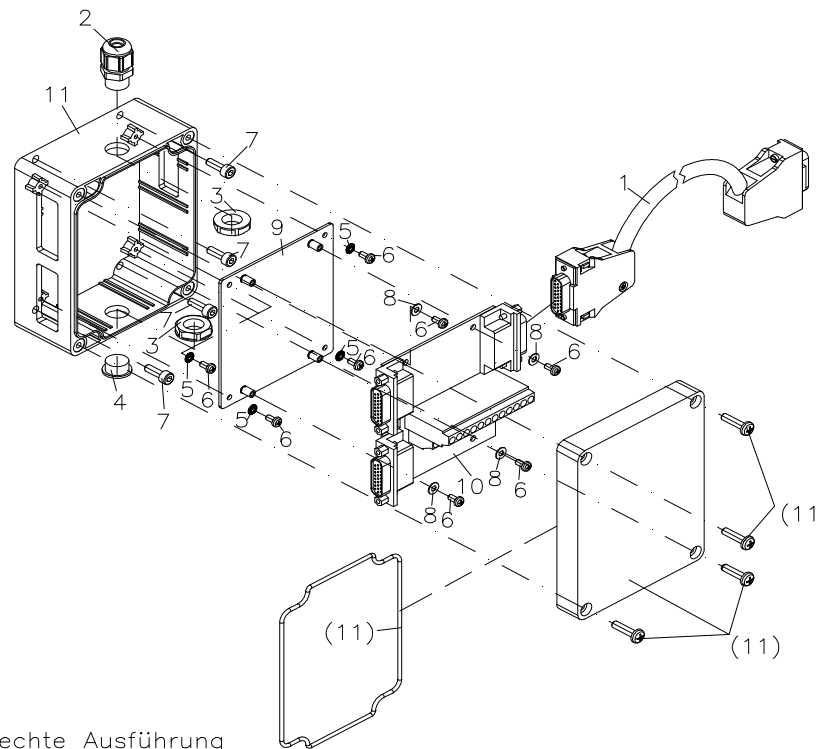
TRÄGERPLATTENVERLÄNGERUNG CARRIER PLATE EXTENSION

Pos Item	Bezeichnung	Description	Ident-Nr. Ident-No.	St. Qty
1	Sicherungsscheibe M4 rostfrei	Lock washer M4 stainless	41.03.004V	2
2	Sicherungsscheibe M5 rostfrei	Lock washer M5 stainless	41.03.005V	1
3	Zylinderstift 6x20	Cylinder pin 6x20	43.02.520	2
4	Verlängerung	Extension	45.74.906	1
5	Inbus M4x12 rostfrei	Hexagon screw M4x12 stainless	48.16.412V	2
6	Inbus M5x8 rostfrei	Hexagon screw M5x8 stainless	48.16.508V	1
7	Haltewinkel	Angular stay	67.74.915	1

90.74.910
VERTEILERBOX SPENDE I/O
DISTRIBUTION BOX DISPENSER I/O



linke Ausführung
left version
version gauche
versión izquierda



rechte Ausführung
right version
version droite
versión derecha

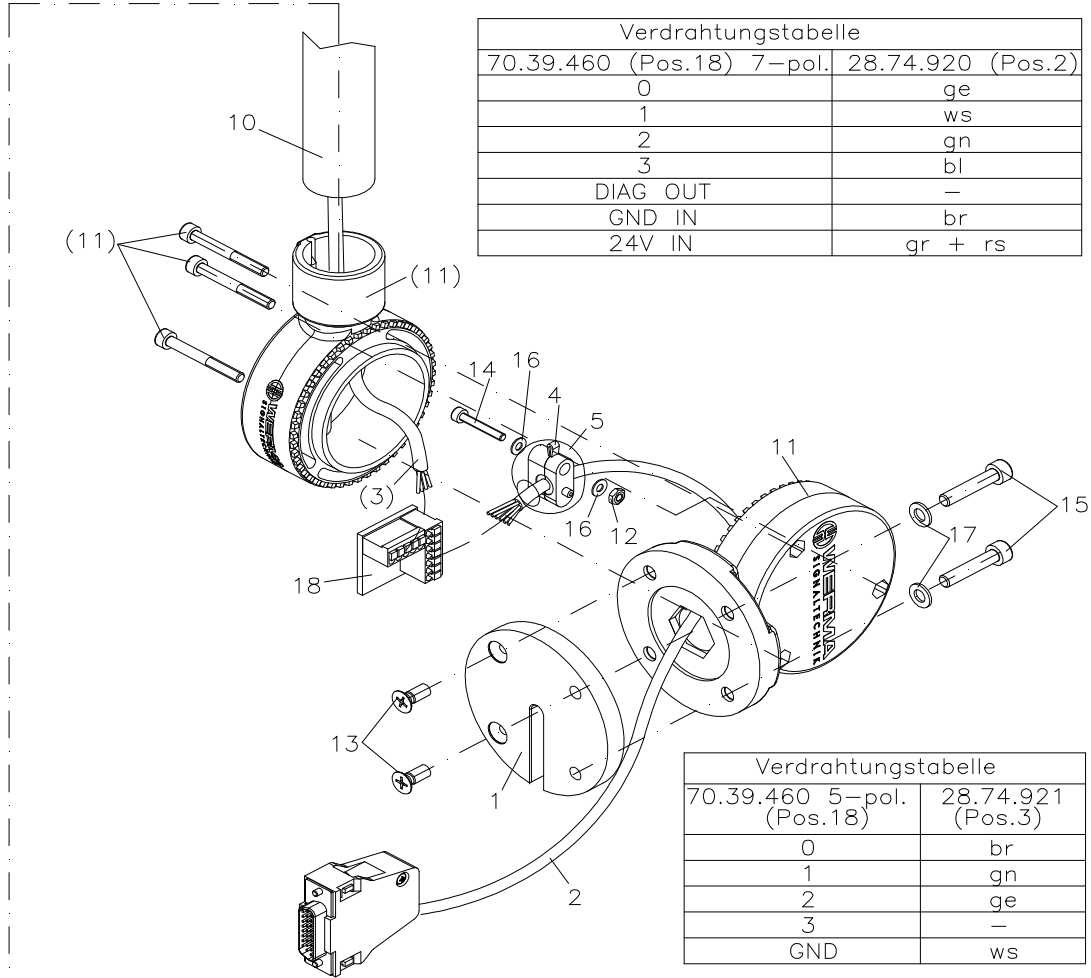
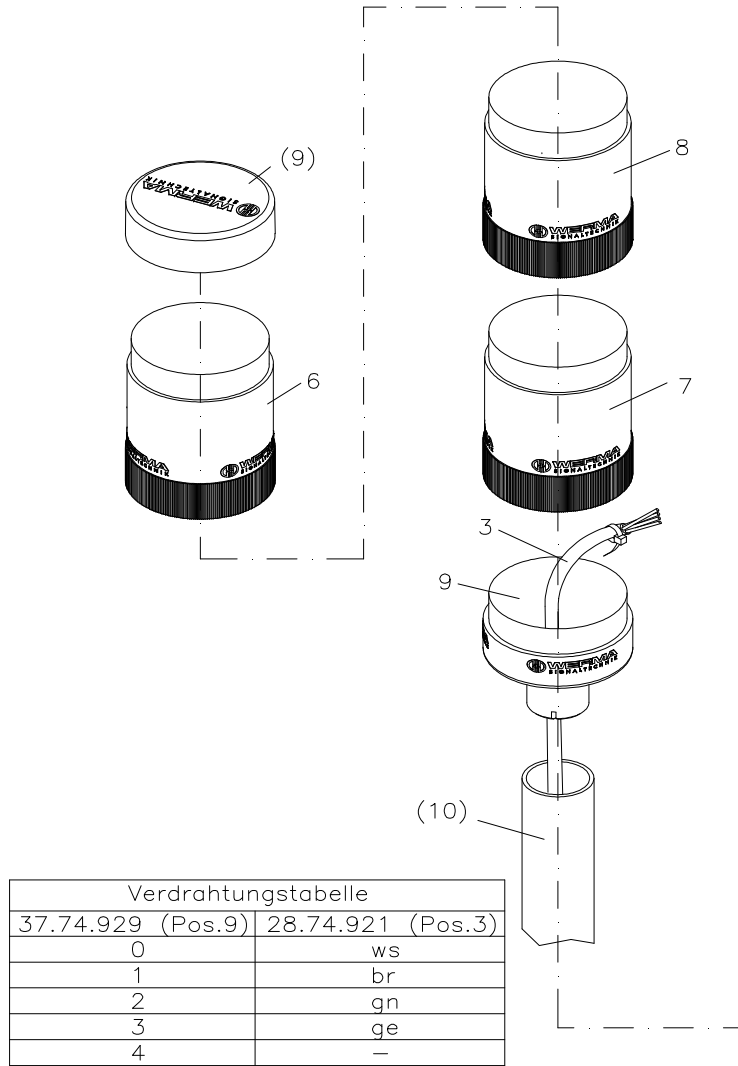
90.74.910

VERTEILERBOX SPENDE I/O DISTRIBUTION BOX DISPENSER I/O

Pos Item	Bezeichnung	Description	Ident-Nr. Ident-No.	St. Qty
1	Verbindungskabel	Connecting cable	28.74.060	1
2	Kabelverschraubung	Cable joint connector	35.02.020	1
3	Gegenmutter M12	Lock nut M12	35.02.021	2
4	Blindstopfen	Blind plug	35.02.022	1
5	Sicherungsscheibe M3 rostfrei	Lock washer M3 stainless	41.03.003V	4
6	X-SL LK M3x6 rostfrei	Screw M3x6 stainless	48.14.306V	8
7	Inbus M4x12 rostfrei	Hexagon screw M4x12 stainless	48.16.412V	4
8	U-Scheibe 3,2 rostfrei	Washer 3.2 stainless	50.01.057V	4
9	Zwischenboden	Intermediate bottom	67.74.910	1
10	Leiterplatte Verteilerbox	PCB distributor box	70.39.450	1
11	Gehäuse	Case	72.74.910	1

¹ Empfohlenes Ersatzteil / Recommended spare part

90.74.920
SIGNALLEUCHE
SIGNAL LAMP



90.74.920

SIGNALLEUCHTE

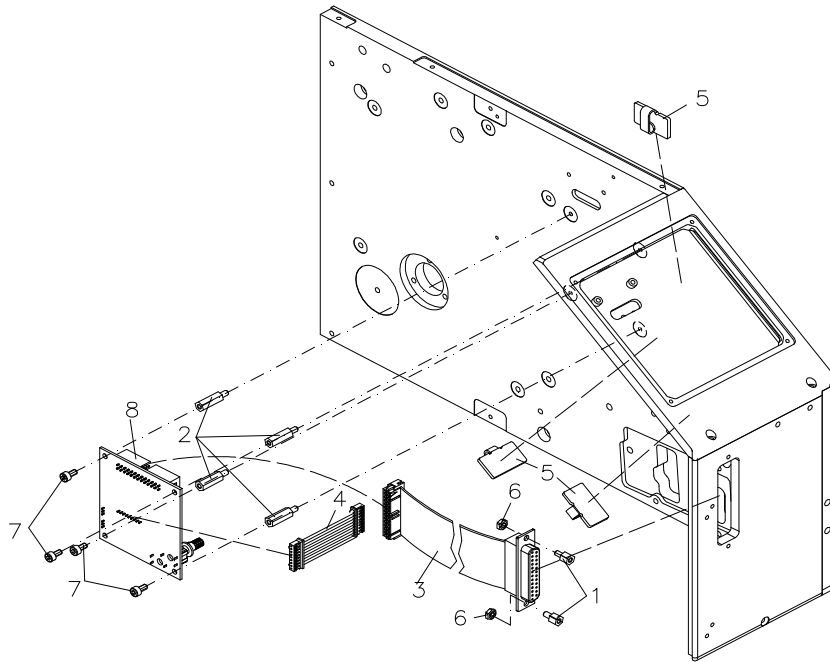
SIGNAL LAMP

Pos Item	Bezeichnung	Description	Ident-Nr. Ident-No.	St. Qty
1	Unterlage	Base part	16.74.905	1
2	Verbindungskabel	Connecting cable	28.74.920	1
3	Verbindungskabel	Connecting cable	28.74.921	1
4	Zugentlastungsschelle KK4	Bracket	35.01.061	1
5	Schrumpfschlauch 19 mm schwarz	Heat shrinkable sleeve 19 mm black	35.04.001	0,03m
6	Signalelement rot	Signal element red	37.74.921	1
7	Signalelement grün	Signal element green	37.74.922	1
8	Signalelement gelb	Signal element yellow	37.74.923	1
9	Anschlusselement	Attachment accessory	37.74.929	1
10	Aluminium rohr 400 mm	Aluminium tube 400 mm	37.74.944	1
11	Gelenkelement	Joint element	37.74.950	1
12	ST-6KT-Mutter M3	Hexagon nut M3	47.04.001	1
13	X-SL SK M5 x 12	Screw M5 x 12	48.15.512	2
14	Inbus M3x20	Hexagon screw M3x20	48.16.320	1
15	Inbus M5x25 rostfrei	Hexagon screw M5x25 stainless	48.16.526V	2
16	U-Scheibe 3,2 rostfrei	Washer 3.2 stainless	50.01.057V	2
17	U-Scheibe 5,3 rostfrei	Washer 5.3 stainless	50.01.063V	2
18	High-Side-Driver Spende I/O	High-Side-Driver Dispenser I/O	70.39.460	1

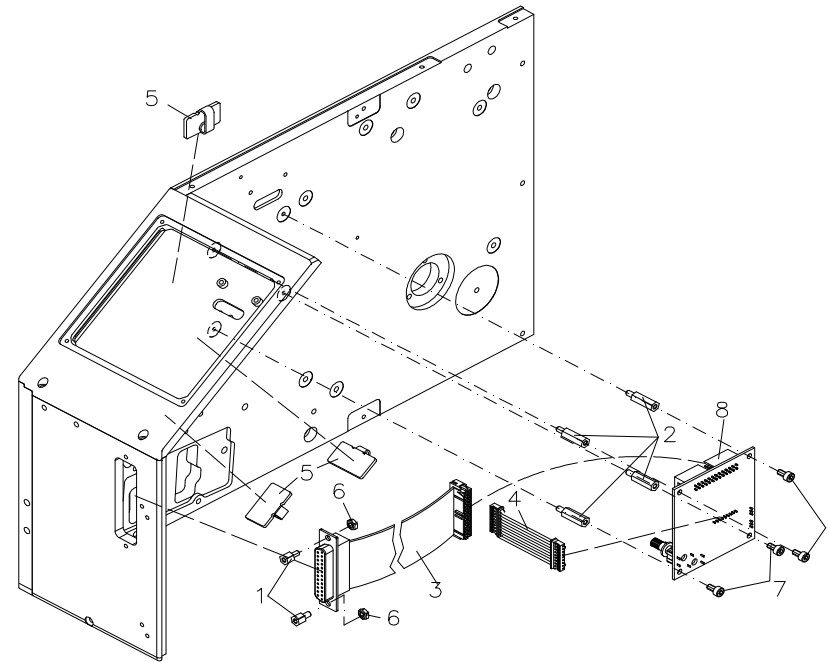
¹ Empfohlenes Ersatzteil / Recommended spare part

90.74.930

OPTION APPLIKATORVORBEREITUNG OPTION APPLICATOR PREPARATION



rechte Ausführung
right version
version droite
versión derecha



linke Ausführung
left version
version gauche
versión izquierda

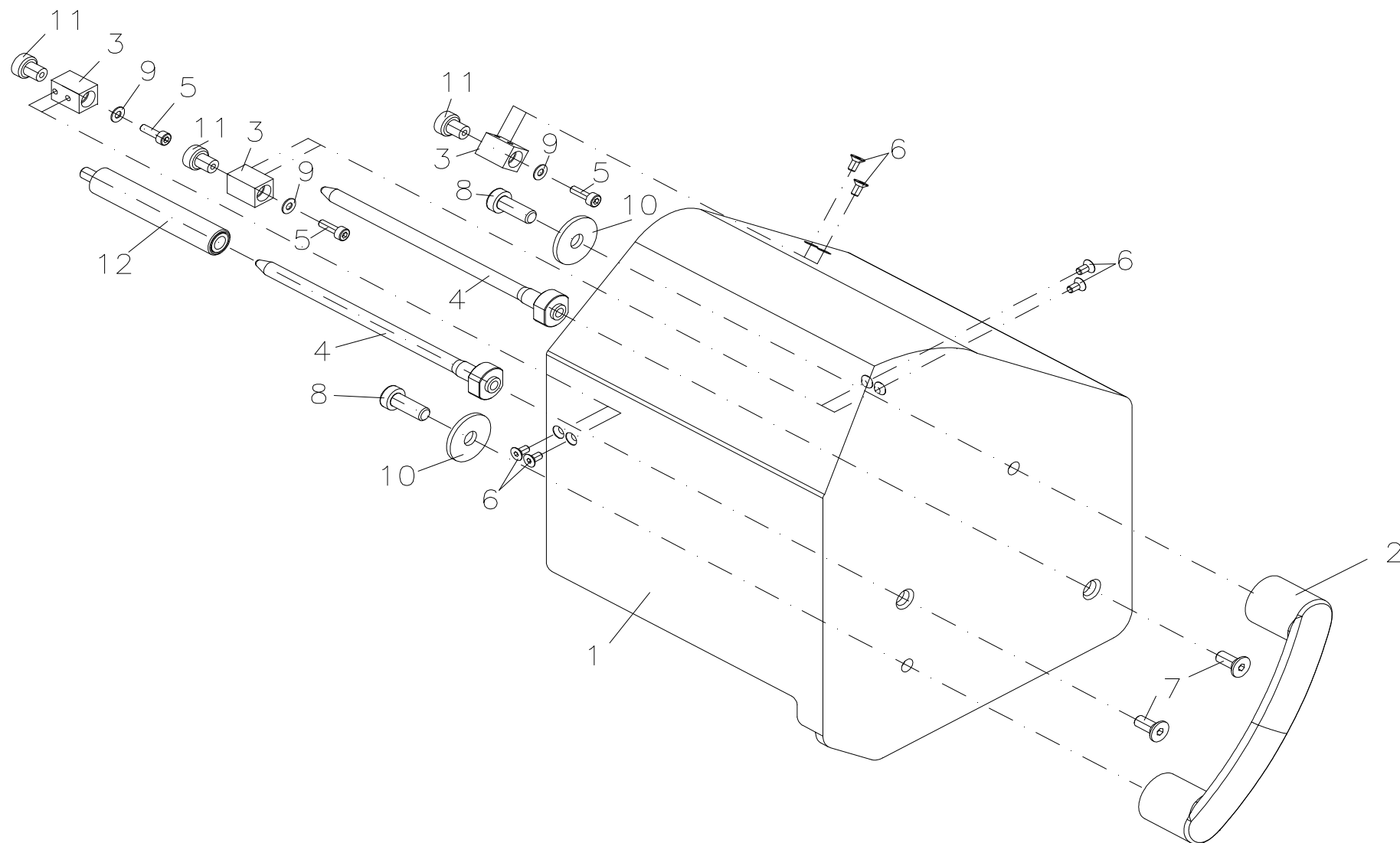
90.74.930

OPTION APPLIKATORVORBEREITUNG

OPTION APPLICATOR PREPARATION

Pos Item	Bezeichnung	Description	Ident-Nr. Ident-No.	St. Qty
1	Abstandsbolzen M3x6	Distance bolt M3x6	12.74.035	2
2	Abstandsbolzen M3x15	Distance bolt M3x15	12.74.037	4
3	Verbindungskabel	Connecting cable	28.74.032A	1
4	Verbindungskabel	Connecting cable	28.74.033A	1
5	Aluminium-Clip PFC 50M	Aluminium clip PFC 50M	35.01.0141	3
6	ST-6KT-Mutter M3	Hexagon nut M3	47.04.001	2
7	Inbus M3x6 rostfrei	Hexagon screw M3x6 stainless	48.16.306V	4
8	Leiterplatte Applikatorvorbereitung	PCB applicator preparation	70.39.032	1

90.74.982
OPTION DECKEL RECHTS
OPTION COVER RIGHT



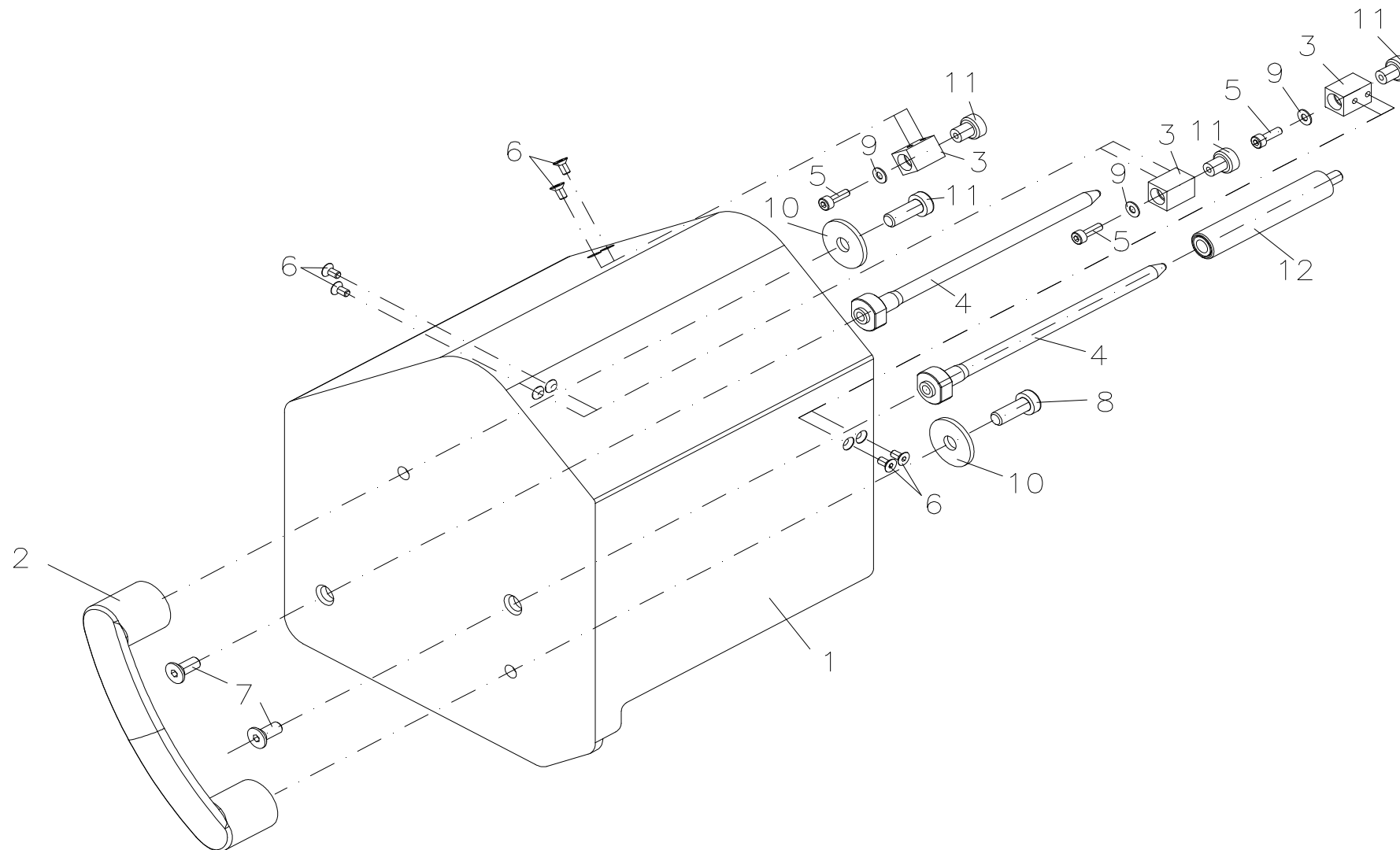
90.74.982

OPTION DECKEL RECHTS

OPTION COVER RIGHT

Pos Item	Bezeichnung	Description	Ident-Nr. Ident-No.	St. Qty
1	Haube, rechts	Cover, right side	16.74.382	1
2	Griff	Dolly	16.79.005	1
3	Halter f. Haube	Bracket for cover	45.74.908	3
4	Zentrierfeiler	Centering ledge	46.57.200	2
5	Inbus M3x10 rostfrei	Hexagon screw M3x10 stainless	48.16.310V	3
6	Inbus M3x6 rostfrei	Hexagon screw M3x6 stainless	48.19.306V	6
7	Inbus M5x12 rostfrei	Hexagon screw M5x12 stainless	48.19.512V	2
8	Inbus M6x16 rostfrei	Hexagon screw M6x16 stainless	48.20.616V	2
9	U-Scheibe 3,2 rostfrei	Washer 3.2 stainless	50.01.057V	3
10	U-Scheibe M6 rostfrei	Washer M6 stainless	50.01.077V	2
11	Magnet	Magnet	57.05.015	3
12	Zentrierhülse kpl.	Centering bearing cpl	72.74.920	1

90.74.988
OPTION DECKEL LINKS
OPTION COVER LEFT



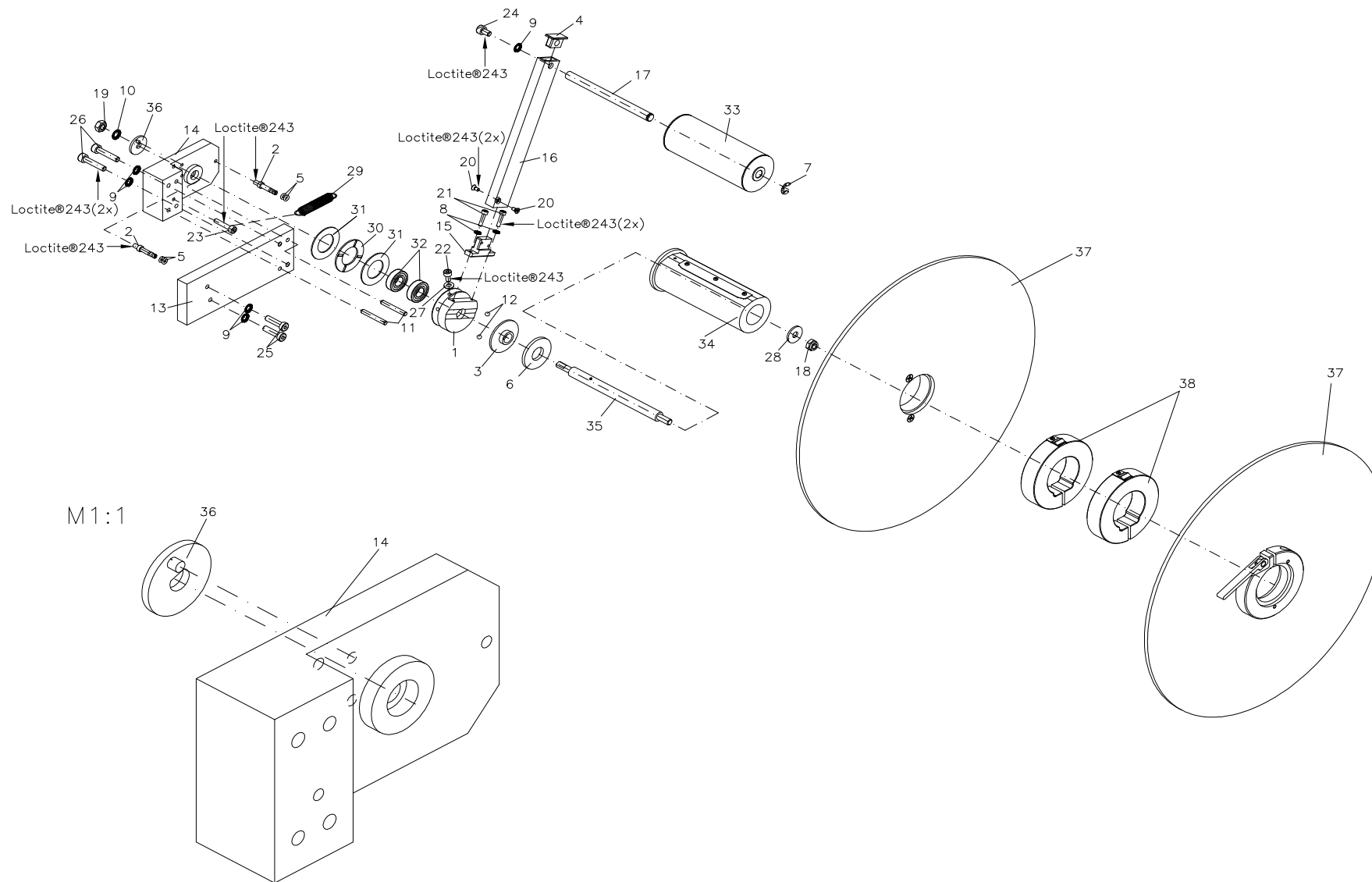
90.74.988

OPTION DECKEL LINKS

OPTION COVER LEFT

Pos Item	Bezeichnung	Description	Ident-Nr. Ident-No.	St. Qty
1	Haube, links	Cover, left side	16.74.388	1
2	Griff	Dolly	16.79.005	1
3	Halter f. Haube	Bracket for cover	45.74.908	3
4	Zentrierfeiler	Centering ledge	46.57.200	2
5	Inbus M3x10 rostfrei	Hexagon screw M3x10 stainless	48.16.310V	3
6	Inbus M3x6 rostfrei	Hexagon screw M3x6 stainless	48.19.306V	6
7	Inbus M5x12 rostfrei	Hexagon screw M5x12 stainless	48.19.512V	2
8	Inbus M6x16 rostfrei	Hexagon screw M6x16 stainless	48.20.616V	2
9	U-Scheibe 3,2 rostfrei	Washer 3.2 stainless	50.01.057V	3
10	U-Scheibe M6 rostfrei	Washer M6 stainless	50.01.077V	2
11	Magnet	Magnet	57.05.015	3
12	Zentrierhülse kpl.	Centering bearing cpl	72.74.920	1

92.74.001
ABWICKELVORRICHTUNG PA74
UNWINDING UNIT PA74



92.74.001

ABWICKELVORRICHTUNG PA74

UNWINDING UNIT PA74

Pos Item	Bezeichnung	Description	Ident-Nr. Ident-No.	St. Qty
1	Lagerbuchse	Bush bearing	10.81.705	1
2	Anschlagstift	Pin	12.81.705	2
3	Buchse	Bushing	14.81.705	1
4	Lager	Bearing	16.81.715	1
5 ¹	O-Ring 3,1 x 1,6	Ring 3.1 x 1.6	18.01.007	4
6 ¹	Bremsscheibe	Tension disc	18.81.705	1
7	Wellensicherung 6	Shaft protection 6	40.01.006	1
8	Sicherungsscheibe M3 rostfrei	Lock washer M3 stainless	41.03.003V	2
9	Sicherungsscheibe M5 rostfrei	Lock washer M5 stainless	41.03.005V	5
10	Sicherungsscheibe M6 rostfrei	Lock washer M6 stainless	41.03.006V	1
11	Zylinderstift 4x30	Cylinder pin 4x30	43.02.430	2
12 ¹	Stahlkugel 5 mm	Steel ball 5 mm	43.03.004	2
13	Halter PA7X	Bracket PA7X	45.74.903	1
14	Lagerwinkel	Bearing angle	45.81.705	1
15	Wippe	Whip	45.81.710	1
16	Profilrohr	Profile tube	45.81.715	1
17	Lagerwelle	Bearing shaft	46.74.985	1
18	ST-6KT-Mutter M6 rostfrei	Hexagon nut M6 stainless	47.03.006V	1
19	ST 6KT-Mutter M6 rostfrei	Hexagon nut M6 stainless	47.07.001V	1
20	X-SL SK M3x6 rostfrei	Screw M3x6 stainless	48.15.003V	2
21	Inbus M3x10 rostfrei	Hexagon screw M3x10 stainless	48.16.310V	2
22	Inbus M4x8 rostfrei	Hexagon screw M4x8 stainless	48.16.408V	1
23	Inbus M4x20 rostfrei	Hexagon screw M4x20 stainless	48.16.420V	1
24	Inbus M5x8 rostfrei	Hexagon screw M5x8 stainless	48.16.508V	1
25	Inbus M5x20 rostfrei	Hexagon screw M5x20 stainless	48.16.520V	2
26	Inbus M5x25 rostfrei	Hexagon screw M5x25 stainless	48.16.526V	2
27	U-Scheibe 4,3 rostfrei	Washer 4.3 stainless	50.01.065V	1

¹ Empfohlenes Ersatzteil / Recommended spare part

92.74.001

ABWICKELVORRICHTUNG PA74

UNWINDING UNIT PA74

Pos Item	Bezeichnung	Description	Ident-Nr. Ident-No.	St. Qty
28	U-Scheibe M6 rostfrei	Washer M6 stainless	50.01.076V	1
29	Zugfeder	Tension spring	52.81.005	1
30 ¹	Axial-Nadelkranz	Needle ring	57.00.235	1
31 ¹	Lagerscheibe	Washer bearing	57.00.2351	2
32 ¹	Rillenkugellager	Grooved ball bearing	57.01.027	2
33	Rolle kpl.	Roller cpl	72.74.983	1
34	Abwickelrolle Etiketten kpl. PA 7X	Label unwinding roller cpl PA 7X	72.74.985	1
35	Lagerwelle kpl.	Bearing shaft cpl	72.74.986	1
36	Stellscheibe kpl.	Adjusting washer cpl	72.81.705	1
37	Scheibe	Washer	72.81.735	2
38	Zusatzkern kpl. 75 mm	Add. toroidal cpl 75 mm	72.81.745	2

¹ Empfohlenes Ersatzteil / Recommended spare part

92.74.001A

ABWICKELVORRICHTUNG PA74A

UNWINDING UNIT PA74A

Pos Item	Bezeichnung	Description	Ident-Nr. Ident-No.	St. Qty
1	Lagerbuchse	Bush bearing	10.81.705	1
2	Anschlagstift	Pin	12.81.705	2
3	Buchse	Bushing	14.81.705	1
4	Lager	Bearing	16.81.715	1
5 ¹	O-Ring 3,1 x 1,6	Ring 3.1 x 1.6	18.01.007	4
6 ¹	Bremsscheibe	Tension disc	18.81.705	1
7	Wellensicherung 6	Shaft protection 6	40.01.006	1
8	Sicherungsscheibe M3 rostfrei	Lock washer M3 stainless	41.03.003V	2
9	Sicherungsscheibe M5 rostfrei	Lock washer M5 stainless	41.03.005V	3
10	Sicherungsscheibe M6 rostfrei	Lock washer M6 stainless	41.03.006V	1
11	Zylinderstift 6x20	Cylinder pin 6x20	43.02.520	2
12 ¹	Stahlkugel 5 mm	Steel ball 5 mm	43.03.004	2
13	Halter	Bracket	45.74.904	1
14	Wippe	Whip	45.81.710	1
15	Profilrohr	Profile tube	45.81.715	1
16	Lagerwelle	Bearing shaft	46.74.985	1
17	ST-6KT-Mutter M6 rostfrei	Hexagon nut M6 stainless	47.03.006V	1
18	ST 6KT-Mutter M6 rostfrei	Hexagon nut M6 stainless	47.07.001V	1
19	X-SL SK M3x6 rostfrei	Screw M3x6 stainless	48.15.003V	2
20	Inbus M3x10 rostfrei	Hexagon screw M3x10 stainless	48.16.310V	2
21	Inbus M4x8 rostfrei	Hexagon screw M4x8 stainless	48.16.408V	1
22	Inbus M4x20 rostfrei	Hexagon screw M4x20 stainless	48.16.420V	1
23	Inbus M5x8 rostfrei	Hexagon screw M5x8 stainless	48.16.508V	1
24	Inbus M5x25 rostfrei	Hexagon screw M5x25 stainless	48.16.526V	2
25	U-Scheibe 4,3 rostfrei	Washer 4.3 stainless	50.01.065V	1
26	U-Scheibe M6 rostfrei	Washer M6 stainless	50.01.076V	1
27	Zugfeder	Tension spring	52.81.005	1

¹ Empfohlenes Ersatzteil / Recommended spare part

92.74.001A

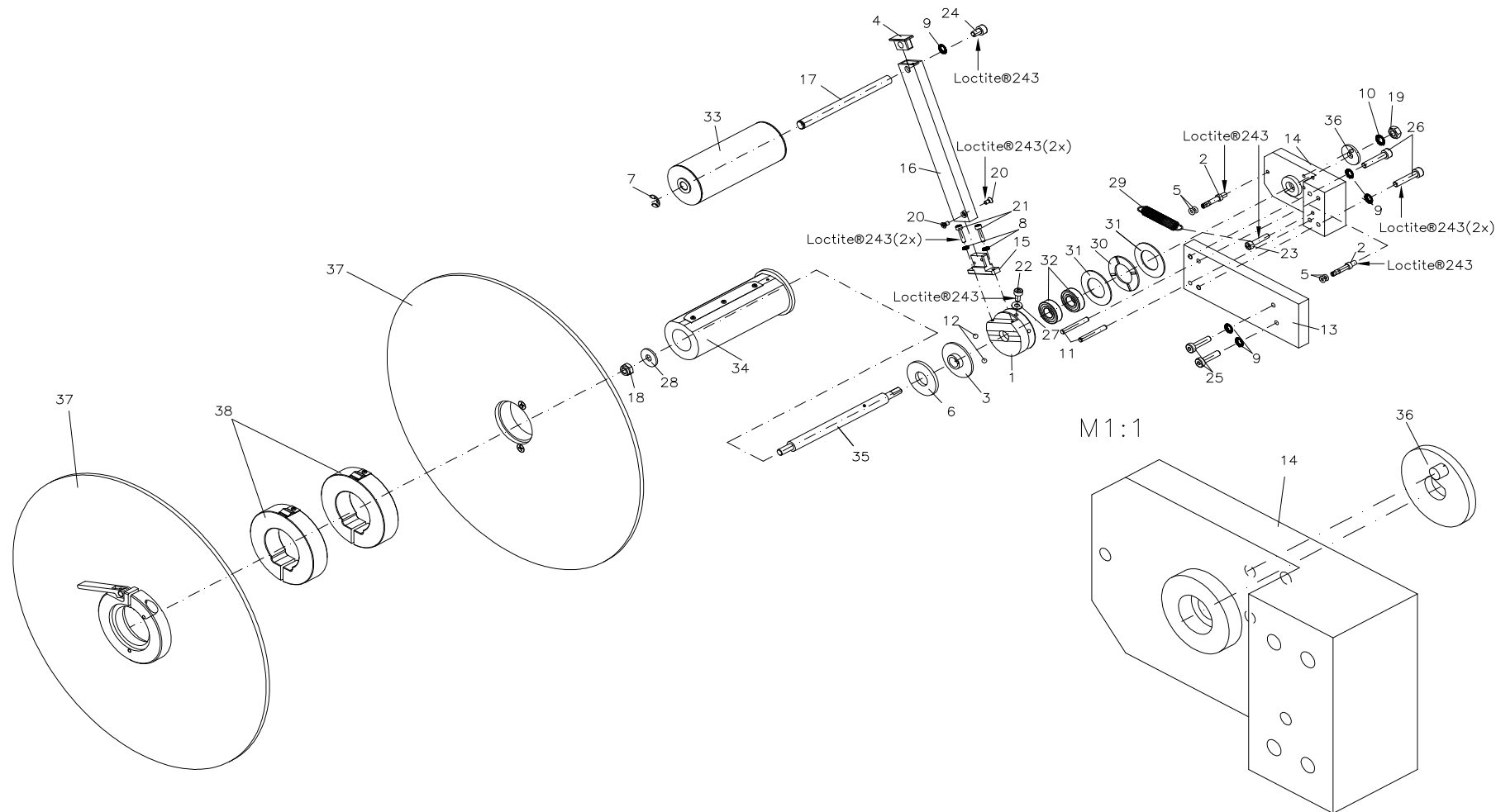
ABWICKELVORRICHTUNG PA74A

UNWINDING UNIT PA74A

Pos Item	Bezeichnung	Description	Ident-Nr. Ident-No.	St. Qty
28 ¹	Axial-Nadelkranz	Needle ring	57.00.235	1
29 ¹	Lagerscheibe	Washer bearing	57.00.2351	2
30 ¹	Rillenkugellager	Grooved ball bearing	57.01.027	2
31	Rolle kpl.	Roller cpl	72.74.983	1
32	Abwickelrolle Etiketten kpl. PA 7X	Label unwinding roller cpl PA 7X	72.74.985	1
33	Lagerwelle kpl.	Bearing shaft cpl	72.74.988	1
34	Stellscheibe kpl.	Adjusting washer cpl	72.81.705	1
35	Scheibe	Washer	72.81.735	2
36	Zusatzkern kpl. 75 mm	Add. toroidal cpl 75 mm	72.81.745	2

¹ Empfohlenes Ersatzteil / Recommended spare part

92.74.005
ABWICKELVORRICHTUNG PA77
UNWINDING UNIT PA77



92.74.005

ABWICKELVORRICHTUNG PA77 UNWINDING UNIT PA77

Pos Item	Bezeichnung	Description	Ident-Nr. Ident-No.	St. Qty
1	Lagerbuchse	Bush bearing	10.81.705	1
2	Anschlagstift	Pin	12.81.705	2
3	Buchse	Bushing	14.81.705	1
4	Lager	Bearing	16.81.715	1
5 ¹	O-Ring 3,1 x 1,6	Ring 3.1 x 1.6	18.01.007	4
6 ¹	Bremsscheibe	Tension disc	18.81.705	1
7	Wellensicherung 6	Shaft protection 6	40.01.006	1
8	Sicherungsscheibe M3 rostfrei	Lock washer M3 stainless	41.03.003V	2
9	Sicherungsscheibe M5 rostfrei	Lock washer M5 stainless	41.03.005V	5
10	Sicherungsscheibe M6 rostfrei	Lock washer M6 stainless	41.03.006V	1
11	Zylinderstift 4x30	Cylinder pin 4x30	43.02.430	2
12 ¹	Stahlkugel 5 mm	Steel ball 5 mm	43.03.004	2
13	Halter PA7X	Bracket PA7X	45.74.903	1
14	Lagerwinkel	Bearing angle	45.81.705	1
15	Wippe	Whip	45.81.710	1
16	Profilrohr	Profile tube	45.81.715	1
17	Lagerwelle	Bearing shaft	46.74.985	1
18	ST-6KT-Mutter M6 rostfrei	Hexagon nut M6 stainless	47.03.006V	1
19	ST 6KT-Mutter M6 rostfrei	Hexagon nut M6 stainless	47.07.001V	1
20	X-SL SK M3x6 rostfrei	Screw M3x6 stainless	48.15.003V	2
21	Inbus M3x10 rostfrei	Hexagon screw M3x10 stainless	48.16.310V	2
22	Inbus M4x8 rostfrei	Hexagon screw M4x8 stainless	48.16.408V	1
23	Inbus M4x20 rostfrei	Hexagon screw M4x20 stainless	48.16.420V	1
24	Inbus M5x8 rostfrei	Hexagon screw M5x8 stainless	48.16.508V	1
25	Inbus M5x20 rostfrei	Hexagon screw M5x20 stainless	48.16.520V	2
26	Inbus M5x25 rostfrei	Hexagon screw M5x25 stainless	48.16.526V	2
27	U-Scheibe 4,3 rostfrei	Washer 4.3 stainless	50.01.065V	1

¹ Empfohlenes Ersatzteil / Recommended spare part

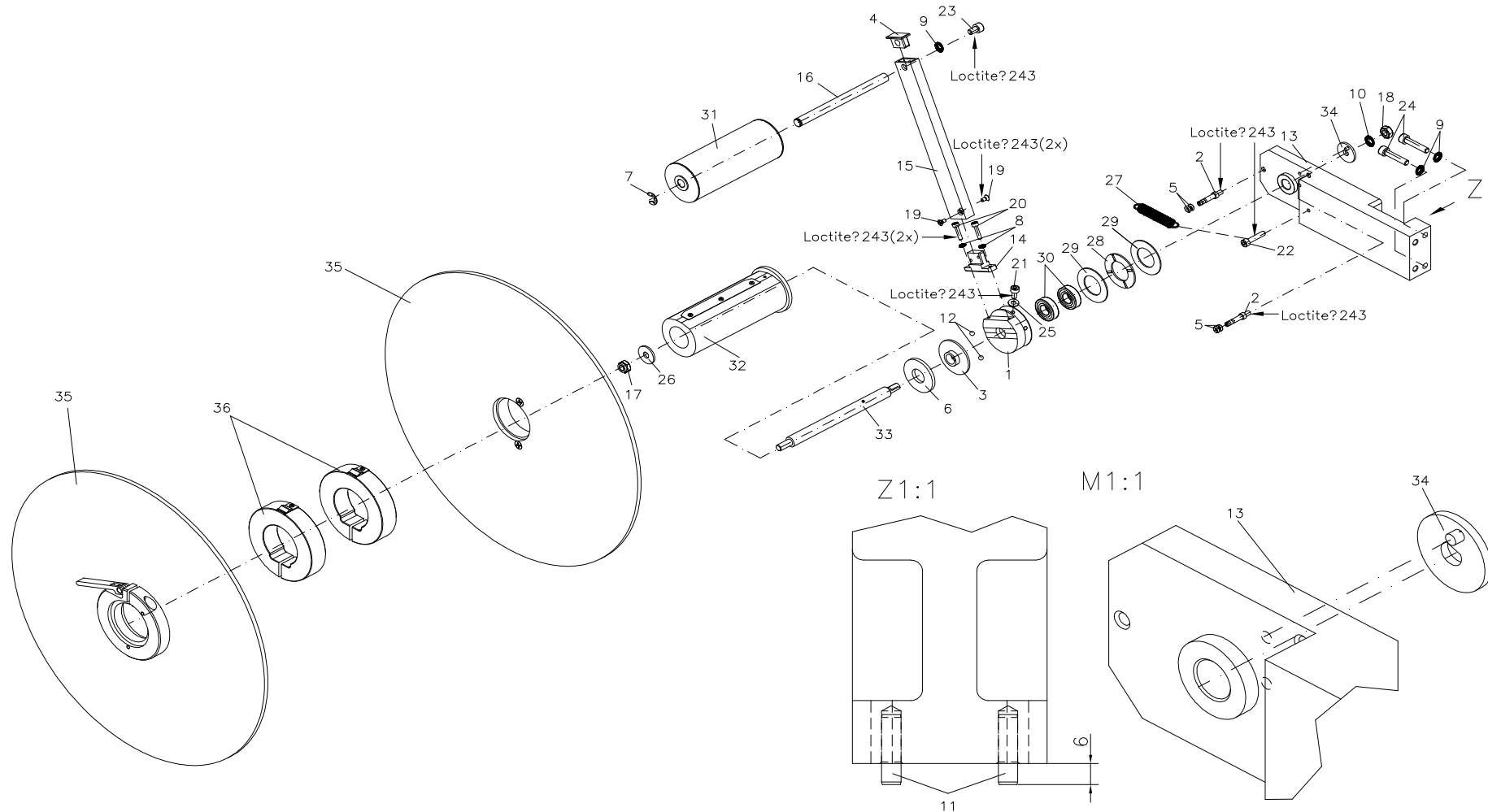
92.74.005

ABWICKELVORRICHTUNG PA77 UNWINDING UNIT PA77

Pos Item	Bezeichnung	Description	Ident-Nr. Ident-No.	St. Qty
28	U-Scheibe M6 rostfrei	Washer M6 stainless	50.01.076V	1
29	Zugfeder	Tension spring	52.81.005	1
30 ¹	Axial-Nadelkranz	Needle ring	57.00.235	1
31 ¹	Lagerscheibe	Washer bearing	57.00.2351	2
32 ¹	Rillenkugellager	Grooved ball bearing	57.01.027	2
33	Rolle kpl.	Roller cpl	72.74.983	1
34	Abwickelrolle Etiketten kpl. PA 7X	Label unwinding roller cpl PA 7X	72.74.985	1
35	Lagerwelle kpl.	Bearing shaft cpl	72.74.986	1
36	Stellscheibe kpl.	Adjusting washer cpl	72.81.705	1
37	Scheibe	Washer	72.81.735	2
38	Zusatzkern kpl. 75 mm	Add. toroidal cpl 75 mm	72.81.745	2

¹ Empfohlenes Ersatzteil / Recommended spare part

92.74.005A
ABWICKELVORRICHTUNG PA77A
UNWINDING UNIT PA77A



92.74.005A

ABWICKELVORRICHTUNG PA77A

UNWINDING UNIT PA77A

Pos Item	Bezeichnung	Description	Ident-Nr. Ident-No.	St. Qty
1	Lagerbuchse	Bush bearing	10.81.705	1
2	Anschlagstift	Pin	12.81.705	2
3	Buchse	Bushing	14.81.705	1
4	Lager	Bearing	16.81.715	1
5 ¹	O-Ring 3,1 x 1,6	Ring 3.1 x 1.6	18.01.007	4
6 ¹	Bremsscheibe	Tension disc	18.81.705	1
7	Wellensicherung 6	Shaft protection 6	40.01.006	1
8	Sicherungsscheibe M3 rostfrei	Lock washer M3 stainless	41.03.003V	2
9	Sicherungsscheibe M5 rostfrei	Lock washer M5 stainless	41.03.005V	3
10	Sicherungsscheibe M6 rostfrei	Lock washer M6 stainless	41.03.006V	1
11	Zylinderstift 6x20	Cylinder pin 6x20	43.02.520	2
12 ¹	Stahlkugel 5 mm	Steel ball 5 mm	43.03.004	2
13	Halter	Bracket	45.74.904	1
14	Wippe	Whip	45.81.710	1
15	Profilrohr	Profile tube	45.81.715	1
16	Lagerwelle	Bearing shaft	46.74.985	1
17	ST-6KT-Mutter M6 rostfrei	Hexagon nut M6 stainless	47.03.006V	1
18	ST 6KT-Mutter M6 rostfrei	Hexagon nut M6 stainless	47.07.001V	1
19	X-SL SK M3x6 rostfrei	Screw M3x6 stainless	48.15.003V	2
20	Inbus M3x10 rostfrei	Hexagon screw M3x10 stainless	48.16.310V	2
21	Inbus M4x8 rostfrei	Hexagon screw M4x8 stainless	48.16.408V	1
22	Inbus M4x20 rostfrei	Hexagon screw M4x20 stainless	48.16.420V	1
23	Inbus M5x8 rostfrei	Hexagon screw M5x8 stainless	48.16.508V	1
24	Inbus M5x25 rostfrei	Hexagon screw M5x25 stainless	48.16.526V	2
25	U-Scheibe 4,3 rostfrei	Washer 4.3 stainless	50.01.065V	1
26	U-Scheibe M6 rostfrei	Washer M6 stainless	50.01.076V	1
27	Zugfeder	Tension spring	52.81.005	1

¹ Empfohlenes Ersatzteil / Recommended spare part

92.74.005A

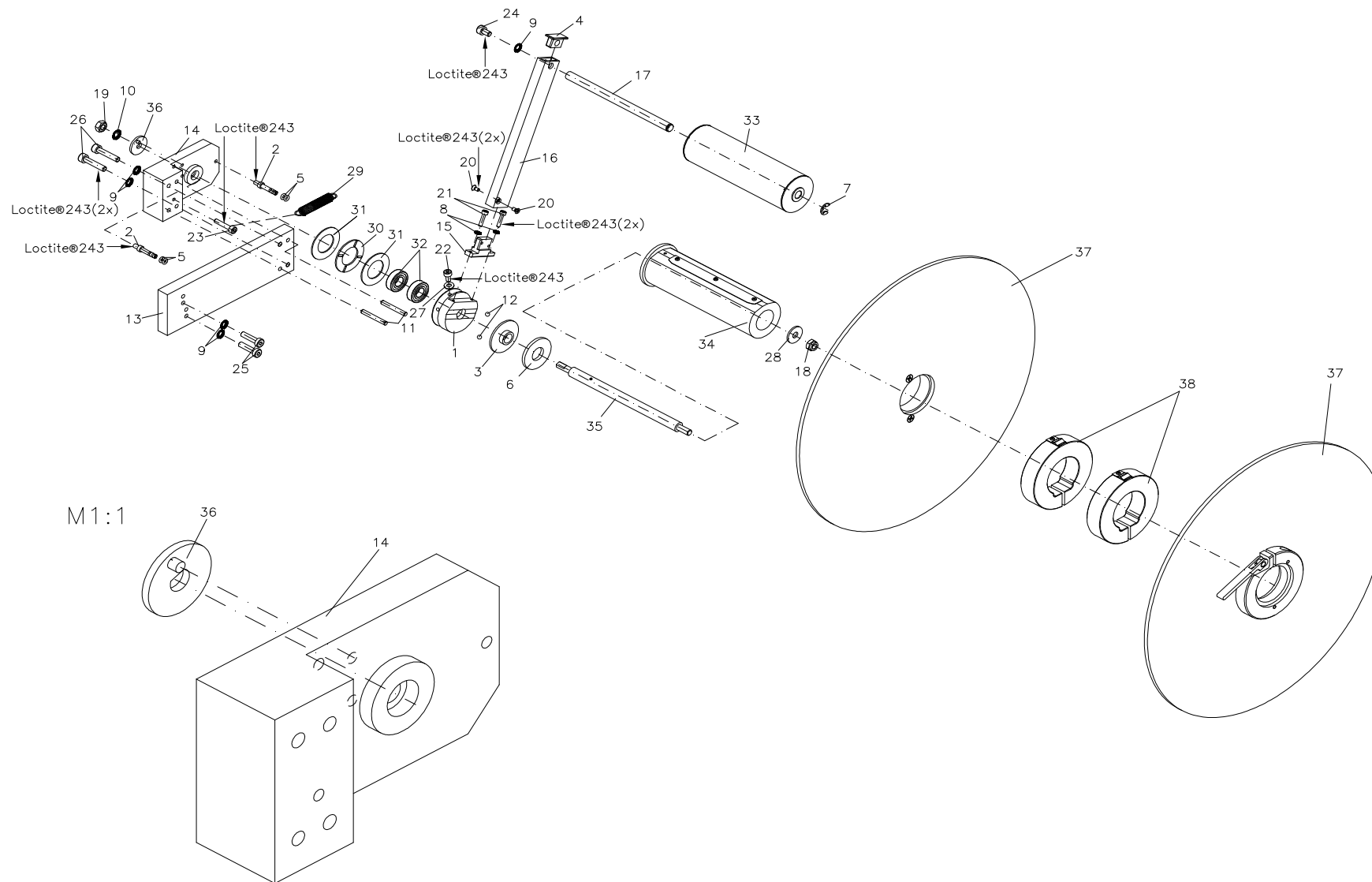
ABWICKELVORRICHTUNG PA77A

UNWINDING UNIT PA77A

Pos Item	Bezeichnung	Description	Ident-Nr. Ident-No.	St. Qty
28 ¹	Axial-Nadelkranz	Needle ring	57.00.235	1
29 ¹	Lagerscheibe	Washer bearing	57.00.2351	2
30 ¹	Rillenkugellager	Grooved ball bearing	57.01.027	2
31	Rolle kpl.	Roller cpl	72.74.983	1
32	Abwickelrolle Etiketten kpl. PA 7X	Label unwinding roller cpl PA 7X	72.74.985	1
33	Lagerwelle kpl.	Bearing shaft cpl	72.74.988	1
34	Stellscheibe kpl.	Adjusting washer cpl	72.81.705	1
35	Scheibe	Washer	72.81.735	2
36	Zusatzkern kpl. 75 mm	Add. toroidal cpl 75 mm	72.81.745	2

¹ Empfohlenes Ersatzteil / Recommended spare part

92.74.010
ABWICKELVORRICHTUNG PA76
UNWINDING UNIT PA76



92.74.010

ABWICKELVORRICHTUNG PA76 UNWINDING UNIT PA76

Pos Item	Bezeichnung	Description	Ident-Nr. Ident-No.	St. Qty
1	Lagerbuchse	Bush bearing	10.81.705	1
2	Anschlagstift	Pin	12.81.705	2
3	Buchse	Bushing	14.81.705	1
4	Lager	Bearing	16.81.715	1
5 ¹	O-Ring 3,1 x 1,6	Ring 3.1 x 1.6	18.01.007	4
6 ¹	Bremsscheibe	Tension disc	18.81.705	1
7	Wellensicherung 6	Shaft protection 6	40.01.006	1
8	Sicherungsscheibe M3 rostfrei	Lock washer M3 stainless	41.03.003V	2
9	Sicherungsscheibe M5 rostfrei	Lock washer M5 stainless	41.03.005V	5
10	Sicherungsscheibe M6 rostfrei	Lock washer M6 stainless	41.03.006V	1
11	Zylinderstift 4x30	Cylinder pin 4x30	43.02.430	2
12 ¹	Stahlkugel 5 mm	Steel ball 5 mm	43.03.004	2
13	Halter PA7X	Bracket PA7X	45.74.903	1
14	Lagerwinkel	Bearing angle	45.81.705	1
15	Wippe	Whip	45.81.710	1
16	Profilrohr	Profile tube	45.81.715	1
17	Lagerwelle	Bearing shaft	46.74.995	1
18	ST-6KT-Mutter M6 rostfrei	Hexagon nut M6 stainless	47.03.006V	1
19	ST 6KT-Mutter M6 rostfrei	Hexagon nut M6 stainless	47.07.001V	1
20	X-SL SK M3x6 rostfrei	Screw M3x6 stainless	48.15.003V	2
21	Inbus M3x10 rostfrei	Hexagon screw M3x10 stainless	48.16.310V	2
22	Inbus M4x8 rostfrei	Hexagon screw M4x8 stainless	48.16.408V	1
23	Inbus M4x20 rostfrei	Hexagon screw M4x20 stainless	48.16.420V	1
24	Inbus M5x8 rostfrei	Hexagon screw M5x8 stainless	48.16.508V	1
25	Inbus M5x20 rostfrei	Hexagon screw M5x20 stainless	48.16.520V	2
26	Inbus M5x25 rostfrei	Hexagon screw M5x25 stainless	48.16.526V	2
27	U-Scheibe 4,3 rostfrei	Washer 4.3 stainless	50.01.065V	1

¹ Empfohlenes Ersatzteil / Recommended spare part

92.74.010

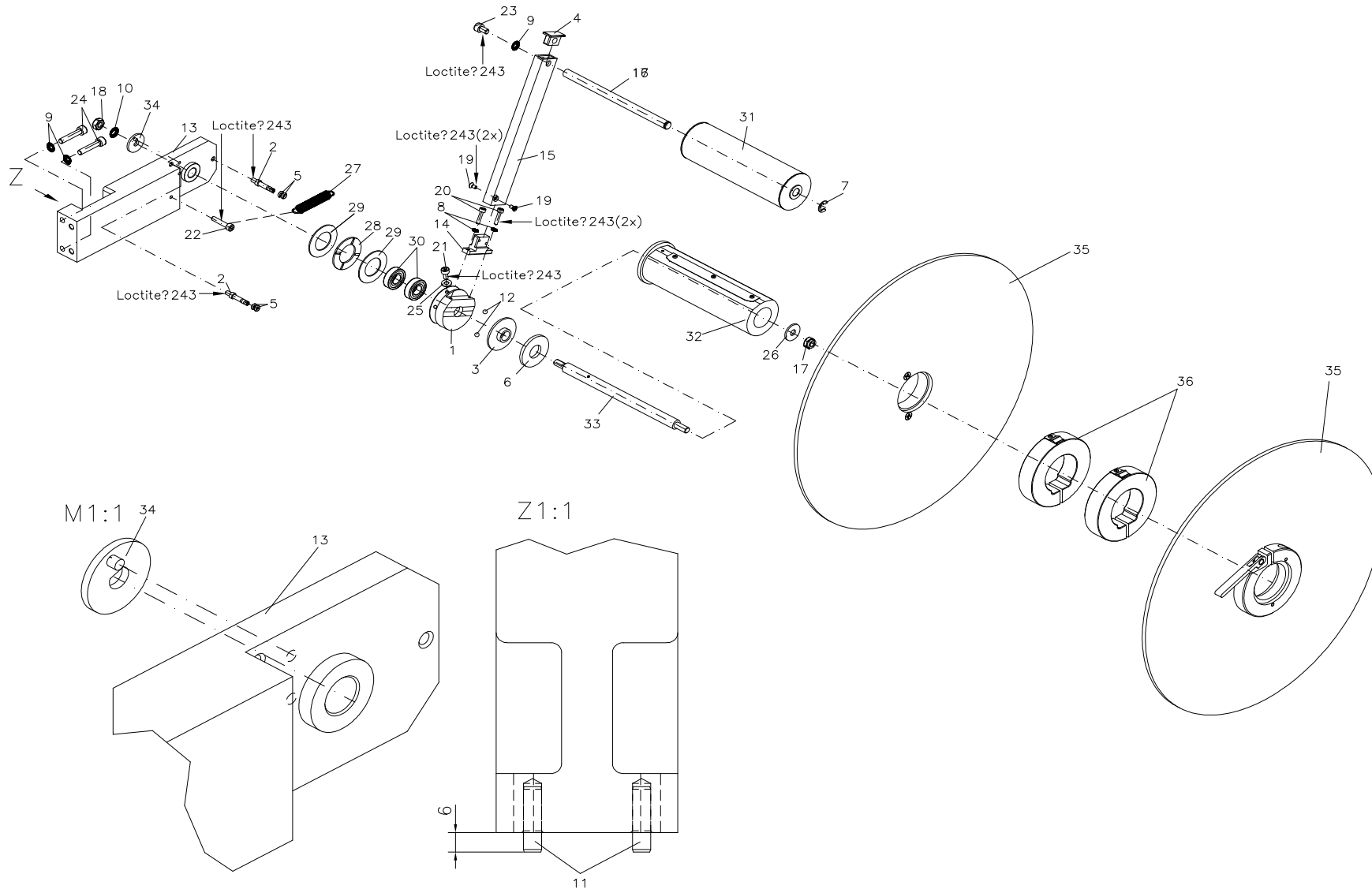
ABWICKELVORRICHTUNG PA76

UNWINDING UNIT PA76

Pos Item	Bezeichnung	Description	Ident-Nr. Ident-No.	St. Qty
28	U-Scheibe M6 rostfrei	Washer M6 stainless	50.01.076V	1
29	Zugfeder	Tension spring	52.81.005	1
30 ¹	Axial-Nadelkranz	Needle ring	57.00.235	1
31 ¹	Lagerscheibe	Washer bearing	57.00.2351	2
32 ¹	Rillenkugellager	Grooved ball bearing	57.01.027	2
33	Rolle kpl.	Roller cpl	72.74.993	1
34	Abwickelrolle kpl.	Unwinding roller cpl	72.74.995	1
35	Lagerwelle kpl.	Bearing shaft cpl	72.74.996	1
36	Stellscheibe kpl.	Adjusting washer cpl	72.81.705	1
37	Scheibe	Washer	72.81.735	2
38	Zusatzkern kpl. 75 mm	Add. toroidal cpl 75 mm	72.81.745	2

¹ Empfohlenes Ersatzteil / Recommended spare part

92.74.010A
ABWICKELVORRICHTUNG PA76A
UNWINDING UNIT PA76A



92.74.010A

ABWICKELVORRICHTUNG PA76A

UNWINDING UNIT PA76A

Pos Item	Bezeichnung	Description	Ident-Nr. Ident-No.	St. Qty
1	Lagerbuchse	Bush bearing	10.81.705	1
2	Anschlagstift	Pin	12.81.705	2
3	Buchse	Bushing	14.81.705	1
4	Lager	Bearing	16.81.715	1
5 ¹	O-Ring 3,1 x 1,6	Ring 3.1 x 1.6	18.01.007	4
6 ¹	Bremsscheibe	Tension disc	18.81.705	1
7	Wellensicherung 6	Shaft protection 6	40.01.006	1
8	Sicherungsscheibe M3 rostfrei	Lock washer M3 stainless	41.03.003V	2
9	Sicherungsscheibe M5 rostfrei	Lock washer M5 stainless	41.03.005V	3
10	Sicherungsscheibe M6 rostfrei	Lock washer M6 stainless	41.03.006V	1
11	Zylinderstift 6x20	Cylinder pin 6x20	43.02.520	2
12 ¹	Stahlkugel 5 mm	Steel ball 5 mm	43.03.004	2
13	Halter	Bracket	45.74.904	1
14	Wippe	Whip	45.81.710	1
15	Profilrohr	Profile tube	45.81.715	1
16	Lagerwelle	Bearing shaft	46.74.995	1
17	ST-6KT-Mutter M6 rostfrei	Hexagon nut M6 stainless	47.03.006V	1
18	ST 6KT-Mutter M6 rostfrei	Hexagon nut M6 stainless	47.07.001V	1
19	X-SL SK M3x6 rostfrei	Screw M3x6 stainless	48.15.003V	2
20	Inbus M3x10 rostfrei	Hexagon screw M3x10 stainless	48.16.310V	2
21	Inbus M4x8 rostfrei	Hexagon screw M4x8 stainless	48.16.408V	1
22	Inbus M4x20 rostfrei	Hexagon screw M4x20 stainless	48.16.420V	1
23	Inbus M5x8 rostfrei	Hexagon screw M5x8 stainless	48.16.508V	1
24	Inbus M5x25 rostfrei	Hexagon screw M5x25 stainless	48.16.526V	2
25	U-Scheibe 4,3 rostfrei	Washer 4.3 stainless	50.01.065V	1
26	U-Scheibe M6 rostfrei	Washer M6 stainless	50.01.076V	1
27	Zugfeder	Tension spring	52.81.005	1

¹ Empfohlenes Ersatzteil / Recommended spare part

92.74.010A

ABWICKELVORRICHTUNG PA76A

UNWINDING UNIT PA76A

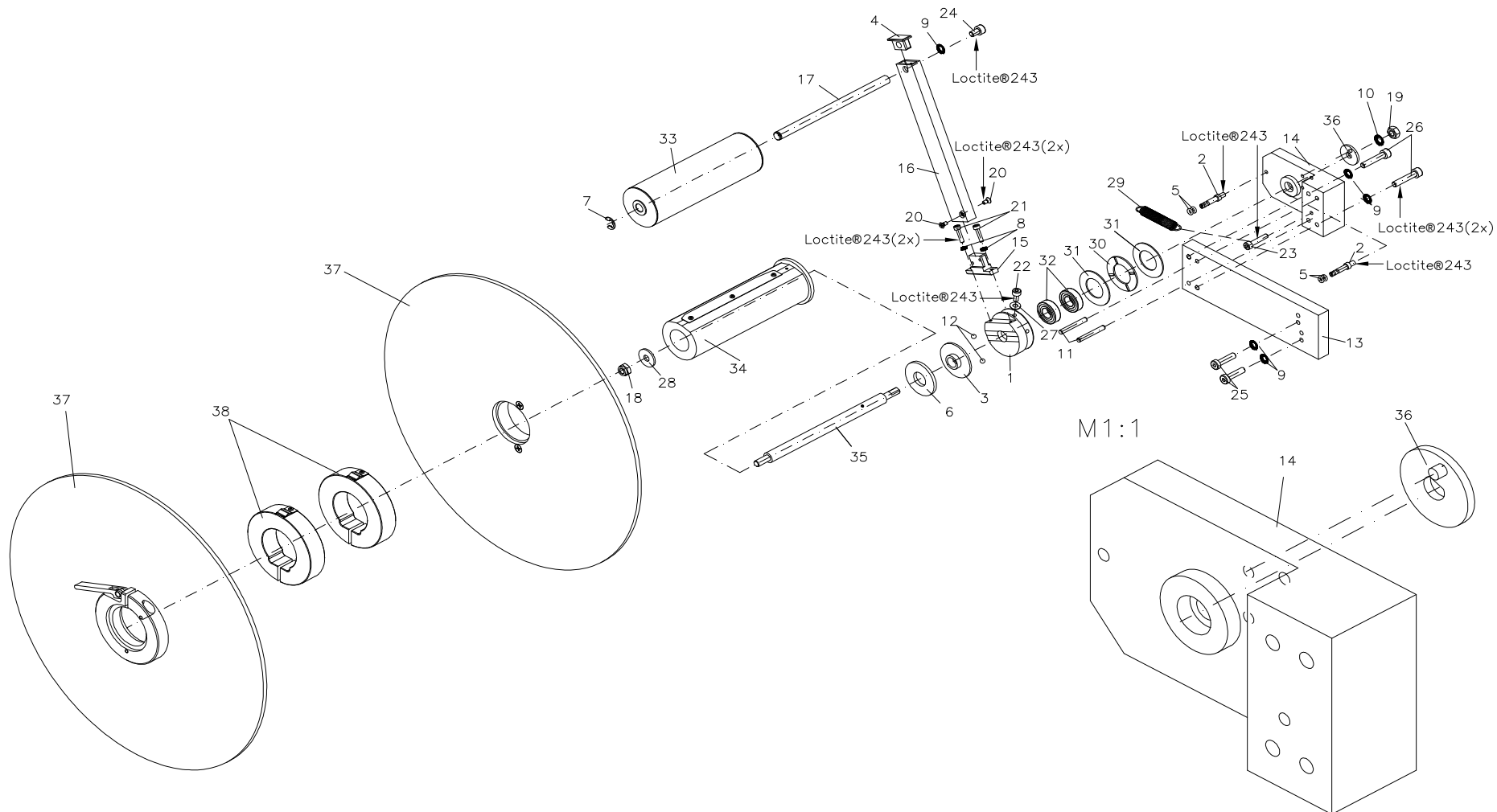
Pos Item	Bezeichnung	Description	Ident-Nr. Ident-No.	St. Qty
28 ¹	Axial-Nadelkranz	Needle ring	57.00.235	1
29 ¹	Lagerscheibe	Washer bearing	57.00.2351	2
30 ¹	Rillenkugellager	Grooved ball bearing	57.01.027	2
31	Rolle kpl.	Roller cpl	72.74.993	1
32	Abwickelrolle kpl.	Unwinding roller cpl	72.74.995	1
33	Lagerwelle kpl.	Bearing shaft cpl	72.74.998	1
34	Stellscheibe kpl.	Adjusting washer cpl	72.81.705	1
35	Scheibe	Washer	72.81.735	2
36	Zusatzkern kpl. 75 mm	Add. toroidal cpl 75 mm	72.81.745	2

¹ Empfohlenes Ersatzteil / Recommended spare part

92.74.015

ABWICKELVORRICHTUNG PA79

UNWINDING UNIT PA79



92.74.015

ABWICKELVORRICHTUNG PA79

UNWINDING UNIT PA79

Pos Item	Bezeichnung	Description	Ident-Nr. Ident-No.	St. Qty
1	Lagerbuchse	Bush bearing	10.81.705	1
2	Anschlagstift	Pin	12.81.705	2
3	Buchse	Bushing	14.81.705	1
4	Lager	Bearing	16.81.715	1
5 ¹	O-Ring 3,1 x 1,6	Ring 3.1 x 1.6	18.01.007	4
6 ¹	Bremsscheibe	Tension disc	18.81.705	1
7	Wellensicherung 6	Shaft protection 6	40.01.006	1
8	Sicherungsscheibe M3 rostfrei	Lock washer M3 stainless	41.03.003V	2
9	Sicherungsscheibe M5 rostfrei	Lock washer M5 stainless	41.03.005V	5
10	Sicherungsscheibe M6 rostfrei	Lock washer M6 stainless	41.03.006V	1
11	Zylinderstift 4x30	Cylinder pin 4x30	43.02.430	2
12 ¹	Stahlkugel 5 mm	Steel ball 5 mm	43.03.004	2
13	Halter PA7X	Bracket PA7X	45.74.903	1
14	Lagerwinkel	Bearing angle	45.81.705	1
15	Wippe	Whip	45.81.710	1
16	Profilrohr	Profile tube	45.81.715	1
17	Lagerwelle	Bearing shaft	46.74.995	1
18	ST-6KT-Mutter M6 rostfrei	Hexagon nut M6 stainless	47.03.006V	1
19	ST 6KT-Mutter M6 rostfrei	Hexagon nut M6 stainless	47.07.001V	1
20	X-SL SK M3x6 rostfrei	Screw M3x6 stainless	48.15.003V	2
21	Inbus M3x10 rostfrei	Hexagon screw M3x10 stainless	48.16.310V	2
22	Inbus M4x8 rostfrei	Hexagon screw M4x8 stainless	48.16.408V	1
23	Inbus M4x20 rostfrei	Hexagon screw M4x20 stainless	48.16.420V	1
24	Inbus M5x8 rostfrei	Hexagon screw M5x8 stainless	48.16.508V	1
25	Inbus M5x20 rostfrei	Hexagon screw M5x20 stainless	48.16.520V	2
26	Inbus M5x25 rostfrei	Hexagon screw M5x25 stainless	48.16.526V	2
27	U-Scheibe 4,3 rostfrei	Washer 4.3 stainless	50.01.065V	1

¹ Empfohlenes Ersatzteil / Recommended spare part

92.74.015

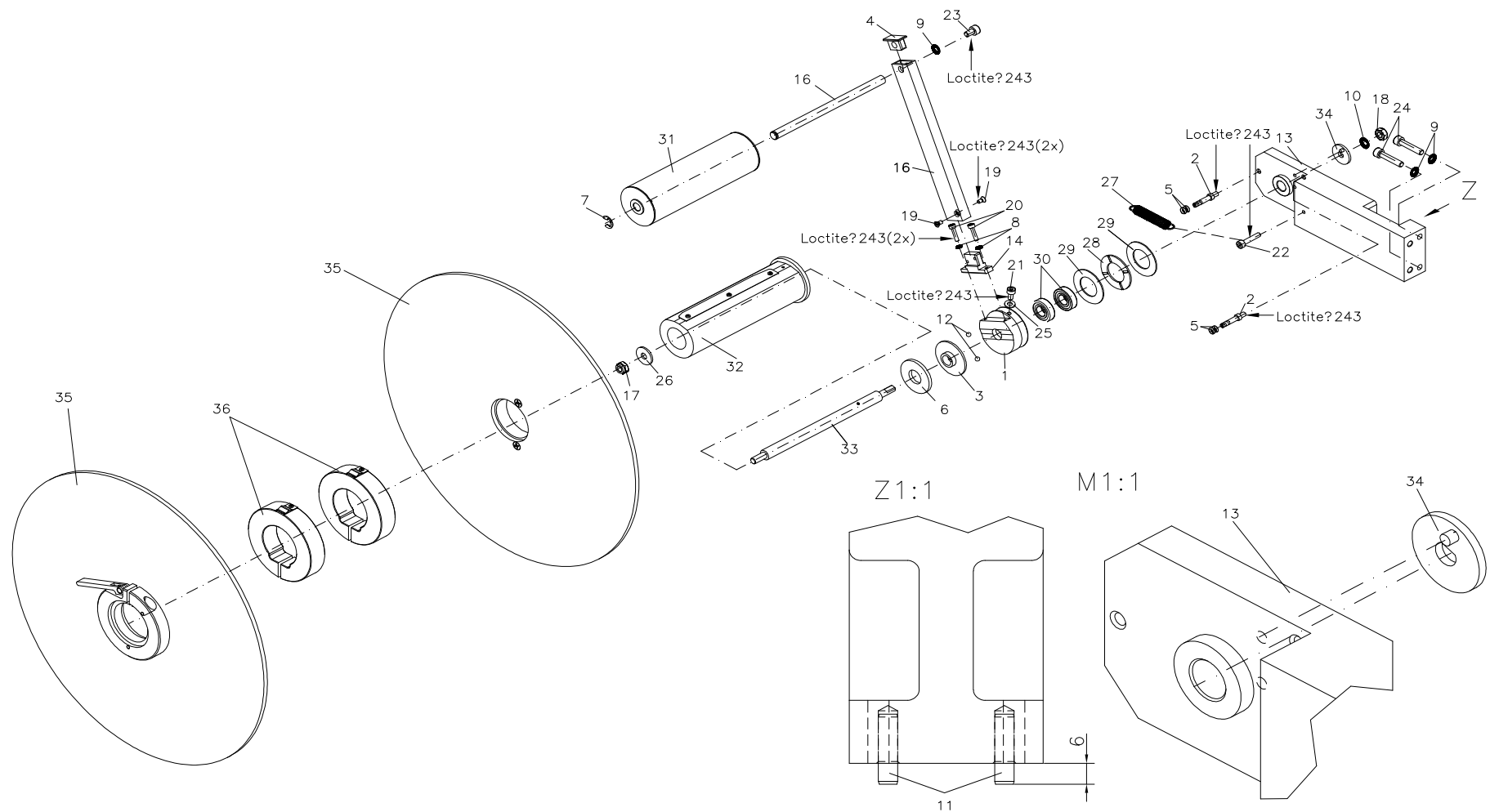
ABWICKELVORRICHTUNG PA79

UNWINDING UNIT PA79

Pos Item	Bezeichnung	Description	Ident-Nr. Ident-No.	St. Qty
28	U-Scheibe M6 rostfrei	Washer M6 stainless	50.01.076V	1
29	Zugfeder	Tension spring	52.81.005	1
30 ¹	Axial-Nadelkranz	Needle ring	57.00.235	1
31 ¹	Lagerscheibe	Washer bearing	57.00.2351	2
32 ¹	Rillenkugellager	Grooved ball bearing	57.01.027	2
33	Rolle kpl.	Roller cpl	72.74.993	1
34	Abwickelrolle kpl.	Unwinding roller cpl	72.74.995	1
35	Lagerwelle kpl.	Bearing shaft cpl	72.74.996	1
36	Stellscheibe kpl.	Adjusting washer cpl	72.81.705	1
37	Scheibe	Washer	72.81.735	2
38	Zusatzkern kpl. 75 mm	Add. toroidal cpl 75 mm	72.81.745	2

¹ Empfohlenes Ersatzteil / Recommended spare part

92.74.015A
ABWICKELVORRICHTUNG PA79A
UNWINDING UNIT PA79A



92.74.015A

ABWICKELVORRICHTUNG PA79A

UNWINDING UNIT PA79A

Pos Item	Bezeichnung	Description	Ident-Nr. Ident-No.	St. Qty
1	Lagerbuchse	Bush bearing	10.81.705	1
2	Anschlagstift	Pin	12.81.705	2
3	Buchse	Bushing	14.81.705	1
4	Lager	Bearing	16.81.715	1
5 ¹	O-Ring 3,1 x 1,6	Ring 3.1 x 1.6	18.01.007	4
6 ¹	Bremsscheibe	Tension disc	18.81.705	1
7	Wellensicherung 6	Shaft protection 6	40.01.006	1
8	Sicherungsscheibe M3 rostfrei	Lock washer M3 stainless	41.03.003V	2
9	Sicherungsscheibe M5 rostfrei	Lock washer M5 stainless	41.03.005V	3
10	Sicherungsscheibe M6 rostfrei	Lock washer M6 stainless	41.03.006V	1
11	Zylinderstift 6x20	Cylinder pin 6x20	43.02.520	2
12 ¹	Stahlkugel 5 mm	Steel ball 5 mm	43.03.004	2
13	Halter	Bracket	45.74.904	1
14	Wippe	Whip	45.81.710	1
15	Profilrohr	Profile tube	45.81.715	1
16	Lagerwelle	Bearing shaft	46.74.995	1
17	ST-6KT-Mutter M6 rostfrei	Hexagon nut M6 stainless	47.03.006V	1
18	ST 6KT-Mutter M6 rostfrei	Hexagon nut M6 stainless	47.07.001V	1
19	X-SL SK M3x6 rostfrei	Screw M3x6 stainless	48.15.003V	2
20	Inbus M3x10 rostfrei	Hexagon screw M3x10 stainless	48.16.310V	2
21	Inbus M4x8 rostfrei	Hexagon screw M4x8 stainless	48.16.408V	1
22	Inbus M4x20 rostfrei	Hexagon screw M4x20 stainless	48.16.420V	1
23	Inbus M5x8 rostfrei	Hexagon screw M5x8 stainless	48.16.508V	1
24	Inbus M5x25 rostfrei	Hexagon screw M5x25 stainless	48.16.526V	2
25	U-Scheibe 4,3 rostfrei	Washer 4.3 stainless	50.01.065V	1
26	U-Scheibe M6 rostfrei	Washer M6 stainless	50.01.076V	1
27	Zugfeder	Tension spring	52.81.005	1

¹ Empfohlenes Ersatzteil / Recommended spare part

92.74.015A

ABWICKELVORRICHTUNG PA79A

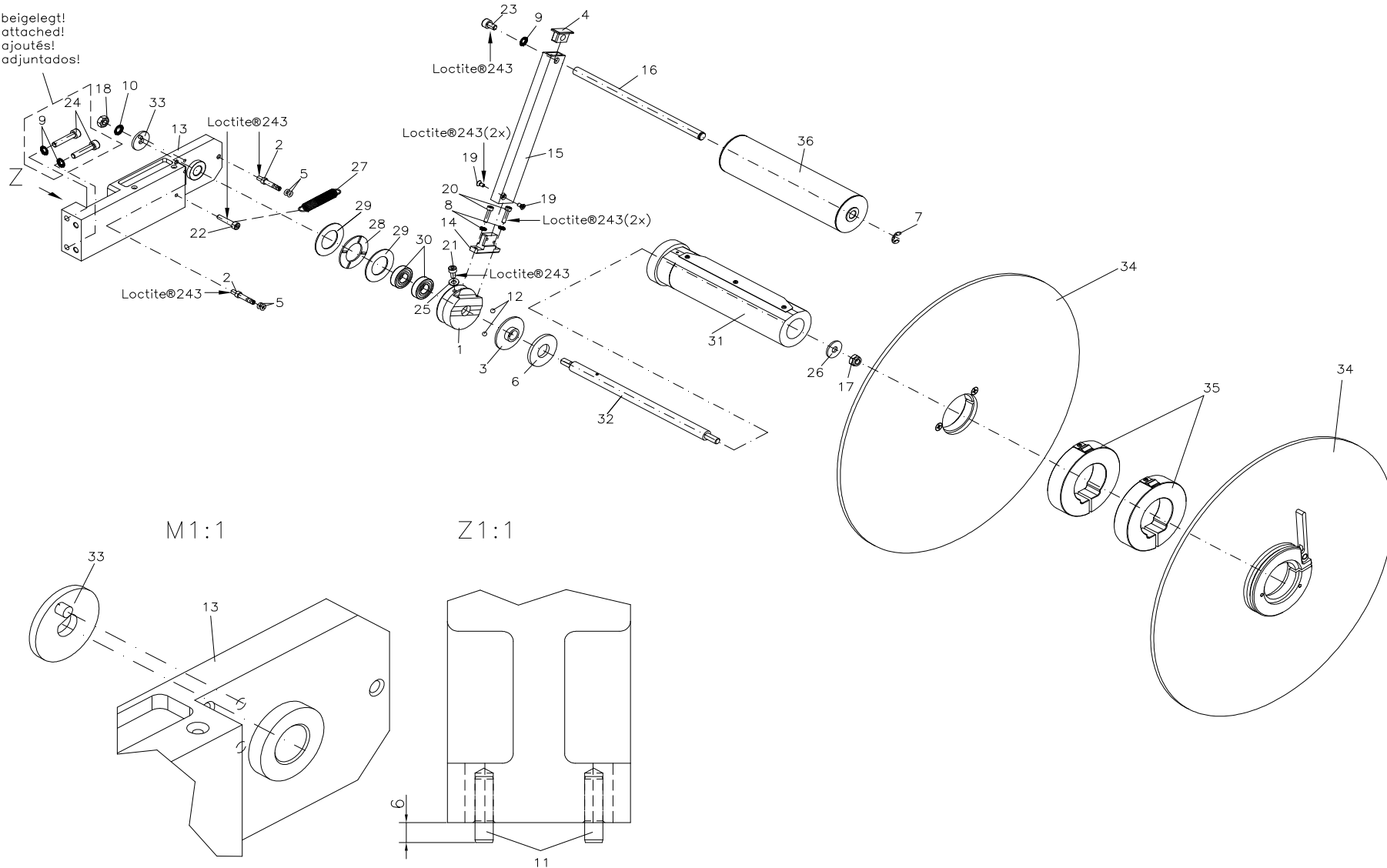
UNWINDING UNIT PA79A

Pos Item	Bezeichnung	Description	Ident-Nr. Ident-No.	St. Qty
28 ¹	Axial-Nadelkranz	Needle ring	57.00.235	1
29 ¹	Lagerscheibe	Washer bearing	57.00.2351	2
30 ¹	Rillenkugellager	Grooved ball bearing	57.01.027	2
31	Rolle kpl.	Roller cpl	72.74.993	1
32	Abwickelrolle kpl.	Unwinding roller cpl	72.74.995	1
33	Lagerwelle kpl.	Bearing shaft cpl	72.74.998	1
34	Stellscheibe kpl.	Adjusting washer cpl	72.81.705	1
35	Scheibe	Washer	72.81.735	2
36	Zusatzkern kpl. 75 mm	Add. toroidal cpl 75 mm	72.81.745	2

¹ Empfohlenes Ersatzteil / Recommended spare part

92.74.020A
ABWICKELVORRICHTUNG PA72A
UNWINDING UNIT PA72A

beigelegt!
 attached!
 ajoutés!
 adjuntados!



92.74.020A

ABWICKELVORRICHTUNG PA72A

UNWINDING UNIT PA72A

Pos Item	Bezeichnung	Description	Ident-Nr. Ident-No.	St. Qty
1	Lagerbuchse	Bush bearing	10.81.705	1
2	Anschlagstift	Pin	12.81.705	2
3	Buchse	Bushing	14.81.705	1
4	Lager	Bearing	16.81.715	1
5 ¹	O-Ring 3,1 x 1,6	Ring 3.1 x 1.6	18.01.007	4
6 ¹	Bremsscheibe	Tension disc	18.81.705	1
7	Wellensicherung 6	Shaft protection 6	40.01.006	1
8	Sicherungsscheibe M3 rostfrei	Lock washer M3 stainless	41.03.003V	2
9	Sicherungsscheibe M5 rostfrei	Lock washer M5 stainless	41.03.005V	3
10	Sicherungsscheibe M6 rostfrei	Lock washer M6 stainless	41.03.006V	1
11	Zylinderstift 6x20	Cylinder pin 6x20	43.02.520	2
12 ¹	Stahlkugel 5 mm	Steel ball 5 mm	43.03.004	2
13	Halter	Bracket	45.74.904	1
14	Wippe	Whip	45.81.710	1
15	Profilrohr	Profile tube	45.81.715	1
16	Lagerwelle	Bearing shaft	46.81.765	1
17	ST-6KT-Mutter M6 rostfrei	Hexagon nut M6 stainless	47.03.006V	1
18	ST 6KT-Mutter M6 rostfrei	Hexagon nut M6 stainless	47.07.001V	1
19	X-SL SK M3x6 rostfrei	Screw M3x6 stainless	48.15.003V	2
20	Inbus M3x10 rostfrei	Hexagon screw M3x10 stainless	48.16.310V	2
21	Inbus M4x8 rostfrei	Hexagon screw M4x8 stainless	48.16.408V	1
22	Inbus M4x20 rostfrei	Hexagon screw M4x20 stainless	48.16.420V	1
23	Inbus M5x8 rostfrei	Hexagon screw M5x8 stainless	48.16.508V	1
24	Inbus M5x25 rostfrei	Hexagon screw M5x25 stainless	48.16.526V	2
25	U-Scheibe 4,3 rostfrei	Washer 4.3 stainless	50.01.065V	1
26	U-Scheibe M6 rostfrei	Washer M6 stainless	50.01.076V	1
27	Zugfeder	Tension spring	52.81.005	1

¹ Empfohlenes Ersatzteil / Recommended spare part

92.74.020A

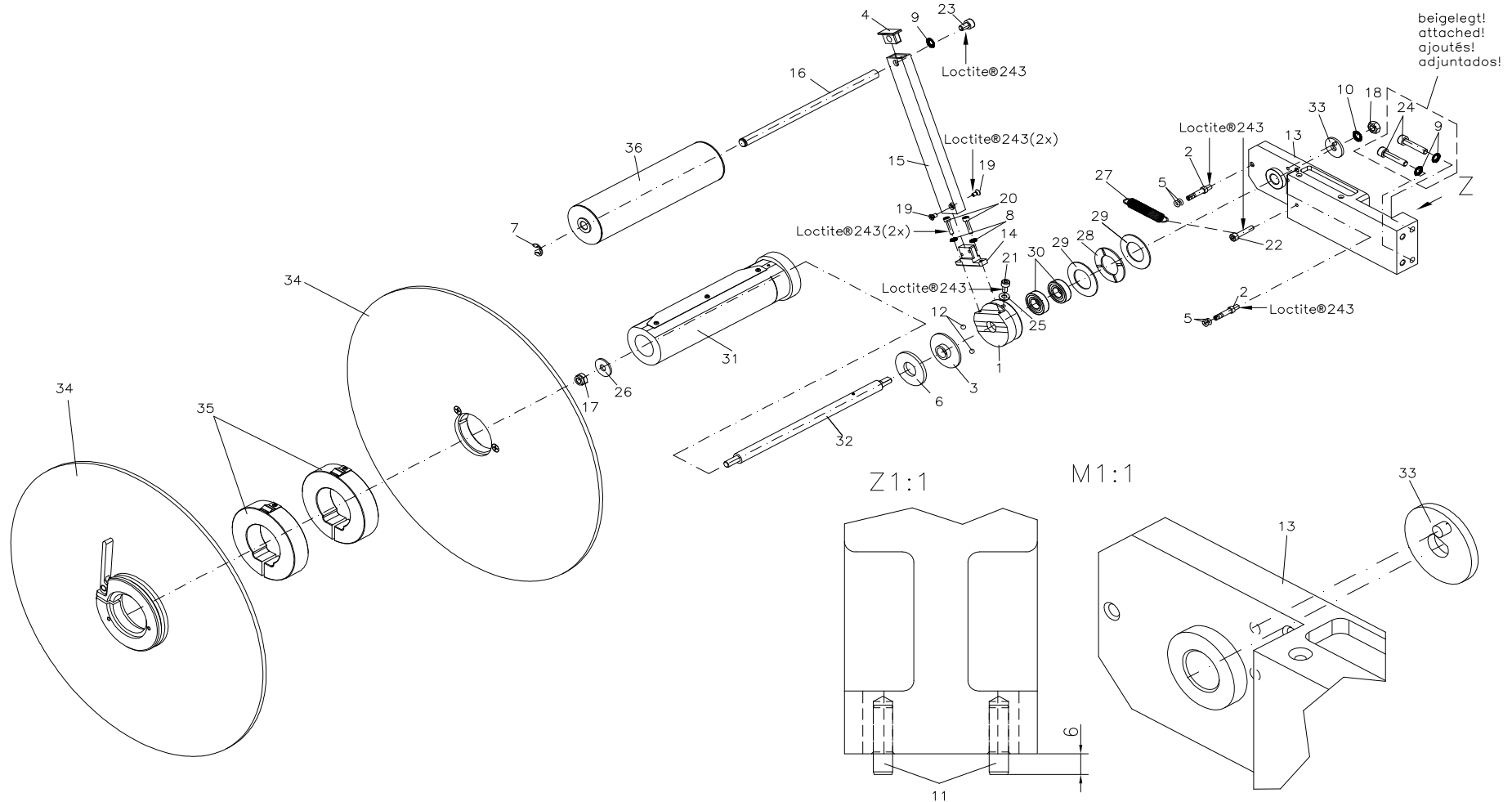
ABWICKELVORRICHTUNG PA72A

UNWINDING UNIT PA72A

Pos Item	Bezeichnung	Description	Ident-Nr. Ident-No.	St. Qty
28 ¹	Axial-Nadelkranz	Needle ring	57.00.235	1
29 ¹	Lagerscheibe	Washer bearing	57.00.2351	2
30 ¹	Rillenkugellager	Grooved ball bearing	57.01.027	2
31	Abwickelrolle kpl.	Unwinding roller cpl	72.74.994	1
32	Lagerwelle kpl.	Bearing shaft cpl	72.74.999	1
33	Stellscheibe kpl.	Adjusting washer cpl	72.81.705	1
34	Scheibe	Washer	72.81.736	2
35	Zusatzkern kpl. 75 mm	Add. toroidal cpl 75 mm	72.81.745	2
36	Rolle kpl. PA80	Roller cpl PA80	72.81.763	1

¹ Empfohlenes Ersatzteil / Recommended spare part

92.74.025A
ABWICKELVORRICHTUNG PA75A
UNWINDING UNIT PA75A



92.74.025A

ABWICKELVORRICHTUNG PA75A

UNWINDING UNIT PA75A

Pos Item	Bezeichnung	Description	Ident-Nr. Ident-No.	St. Qty
1	Lagerbuchse	Bush bearing	10.81.705	1
2	Anschlagstift	Pin	12.81.705	2
3	Buchse	Bushing	14.81.705	1
4	Lager	Bearing	16.81.715	1
5 ¹	O-Ring 3,1 x 1,6	Ring 3.1 x 1.6	18.01.007	4
6 ¹	Bremsscheibe	Tension disc	18.81.705	1
7	Wellensicherung 6	Shaft protection 6	40.01.006	1
8	Sicherungsscheibe M3 rostfrei	Lock washer M3 stainless	41.03.003V	2
9	Sicherungsscheibe M5 rostfrei	Lock washer M5 stainless	41.03.005V	3
10	Sicherungsscheibe M6 rostfrei	Lock washer M6 stainless	41.03.006V	1
11	Zylinderstift 6x20	Cylinder pin 6x20	43.02.520	2
12 ¹	Stahlkugel 5 mm	Steel ball 5 mm	43.03.004	2
13	Halter	Bracket	45.74.904	1
14	Wippe	Whip	45.81.710	1
15	Profilrohr	Profile tube	45.81.715	1
16	Lagerwelle	Bearing shaft	46.81.765	1
17	ST-6KT-Mutter M6 rostfrei	Hexagon nut M6 stainless	47.03.006V	1
18	ST 6KT-Mutter M6 rostfrei	Hexagon nut M6 stainless	47.07.001V	1
19	X-SL SK M3x6 rostfrei	Screw M3x6 stainless	48.15.003V	2
20	Inbus M3x10 rostfrei	Hexagon screw M3x10 stainless	48.16.310V	2
21	Inbus M4x8 rostfrei	Hexagon screw M4x8 stainless	48.16.408V	1
22	Inbus M4x20 rostfrei	Hexagon screw M4x20 stainless	48.16.420V	1
23	Inbus M5x8 rostfrei	Hexagon screw M5x8 stainless	48.16.508V	1
24	Inbus M5x25 rostfrei	Hexagon screw M5x25 stainless	48.16.526V	2
25	U-Scheibe 4,3 rostfrei	Washer 4.3 stainless	50.01.065V	1
26	U-Scheibe M6 rostfrei	Washer M6 stainless	50.01.076V	1
27	Zugfeder	Tension spring	52.81.005	1

¹ Empfohlenes Ersatzteil / Recommended spare part

92.74.025A

ABWICKELVORRICHTUNG PA75A

UNWINDING UNIT PA75A

Pos Item	Bezeichnung	Description	Ident-Nr. Ident-No.	St. Qty
28 ¹	Axial-Nadelkranz	Needle ring	57.00.235	1
29 ¹	Lagerscheibe	Washer bearing	57.00.2351	2
30 ¹	Rillenkugellager	Grooved ball bearing	57.01.027	2
31	Abwickelrolle kpl.	Unwinding roller cpl	72.74.994	1
32	Lagerwelle kpl.	Bearing shaft cpl	72.74.999	1
33	Stellscheibe kpl.	Adjusting washer cpl	72.81.705	1
34	Scheibe	Washer	72.81.736	2
35	Zusatzkern kpl. 75 mm	Add. toroidal cpl 75 mm	72.81.745	2
36	Rolle kpl. PA80	Roller cpl PA80	72.81.763	1

¹ Empfohlenes Ersatzteil / Recommended spare part

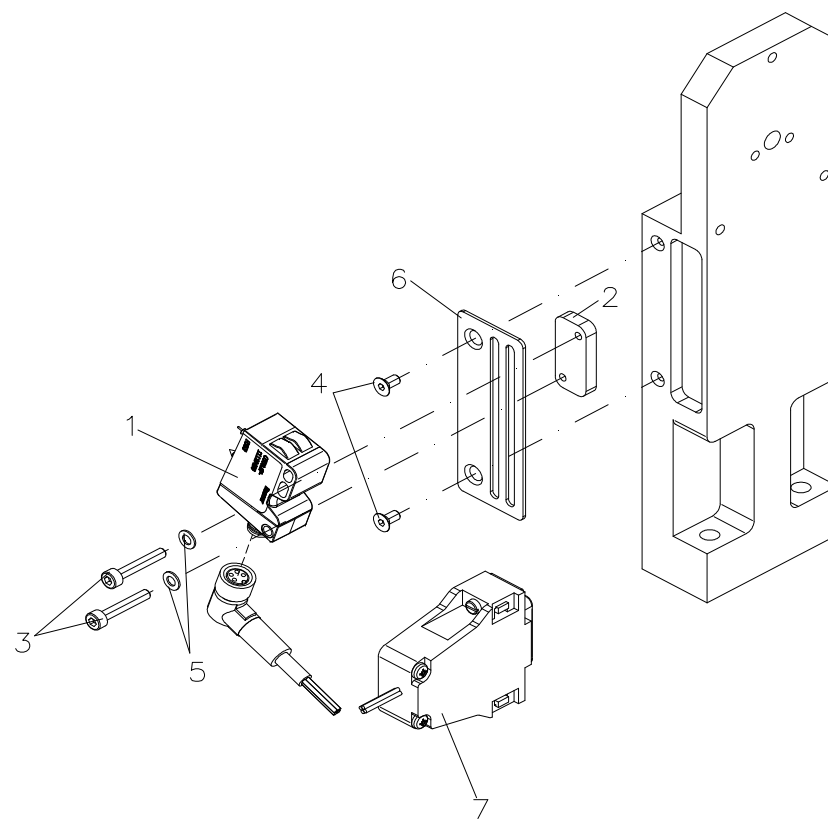
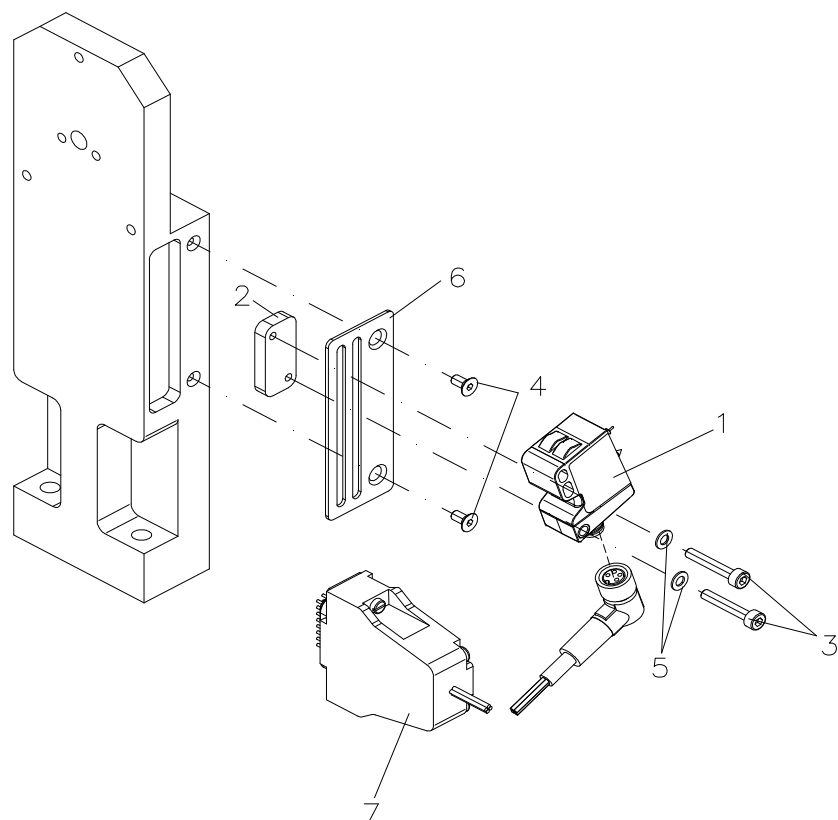
92.74.981

OPTION ETIKETTENVORWARUNG PA7X

OPTION LABEL PREWARNING PA7X

linke Ausführung

rechte Ausführung



92.74.981

OPTION ETIKETTENVORWARUNG PA7X

OPTION LABEL PREWARNING PA7X

Pos Item	Bezeichnung	Description	Ident-Nr. Ident-No.	St. Qty
1	Sensor	Sensor	31.03.070	1
2	Führung	Guiding	45.74.915	1
3	Inbus M3x18	Hexagon screw M3x18	48.16.318V	2
4	Inbus M3x6 rostfrei	Hexagon screw M3x6 stainless	48.19.306V	2
5	U-Scheibe 3,2 mm	Lock washer 3.2 mm	50.01.070V	2
6	Abdeckblech	Cover plate	67.74.920	1
7	Anschlussleitung	Connecting line	71.74.980B	1