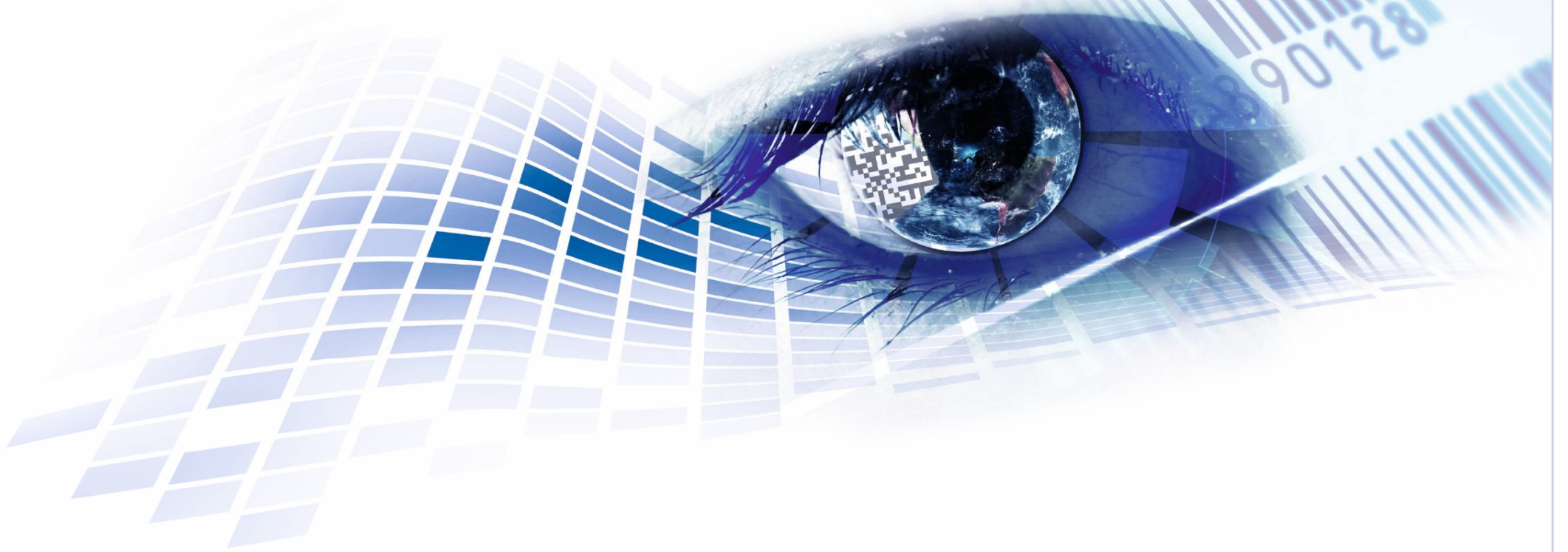
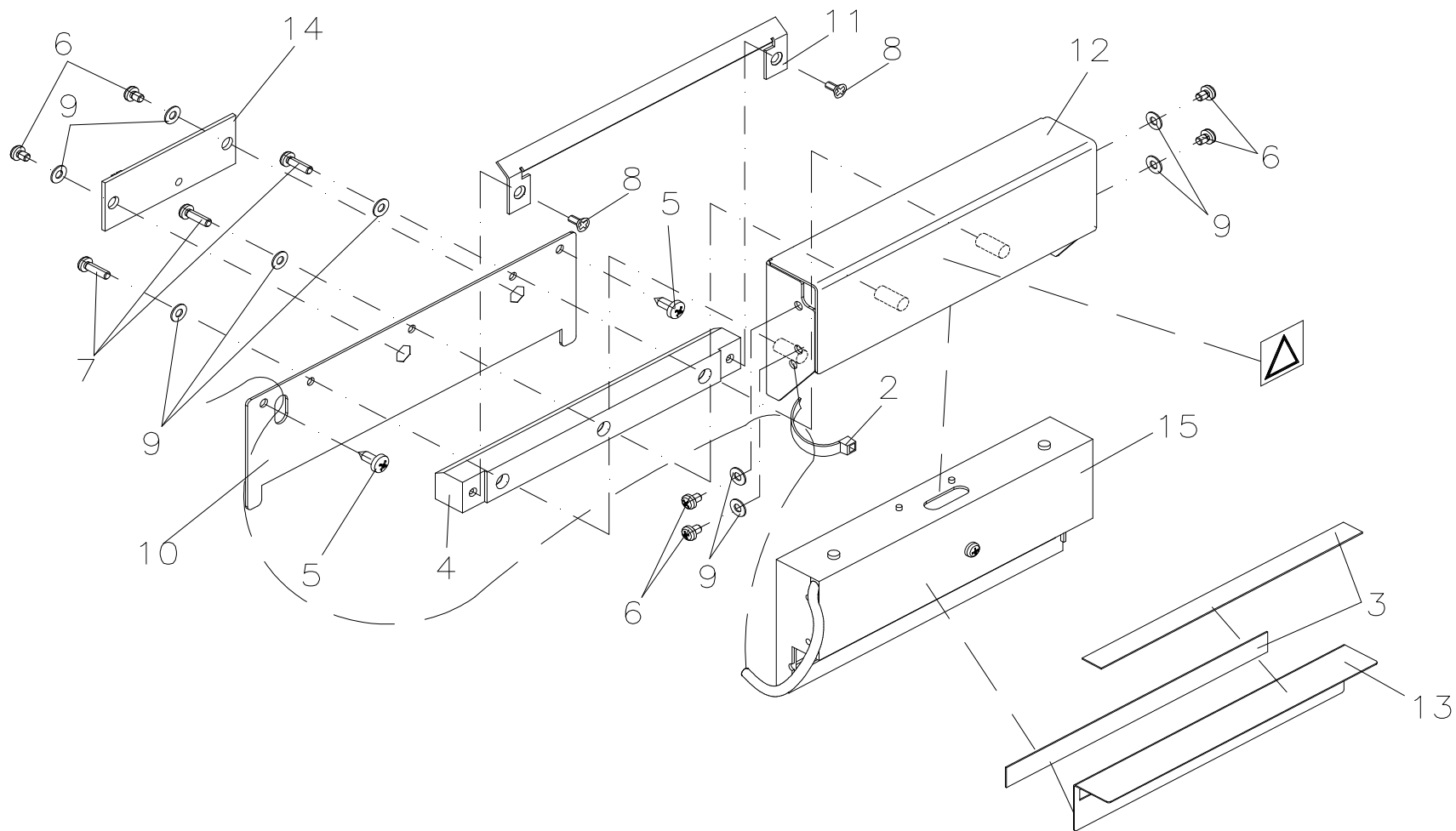


Micra

Ersatzteilliste
Spare parts list



90.18.865
ABSCHNEIDEVORRICHTUNG
CUTTER UNIT



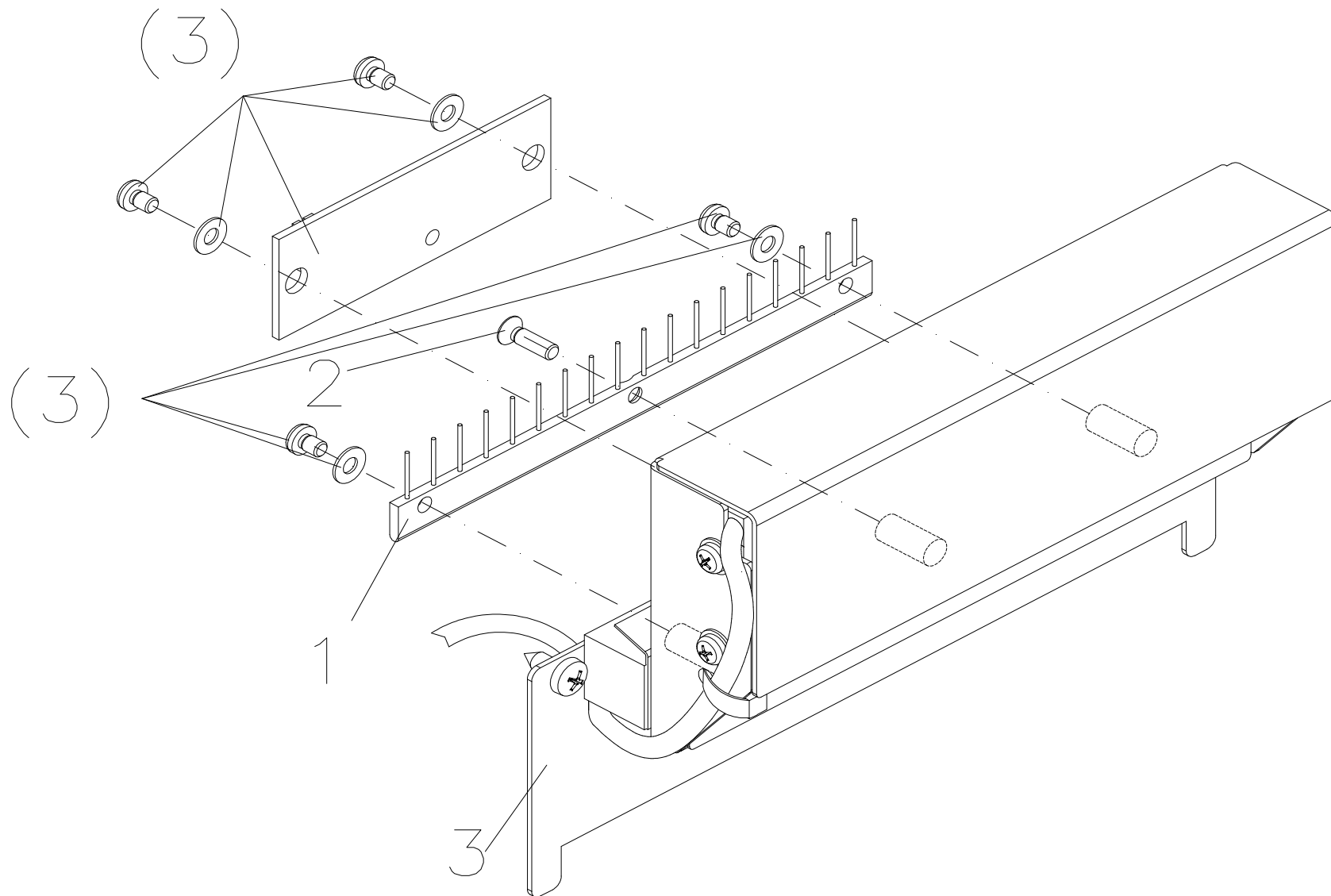
Pos. 1, nicht gezeichnet.
Pos. 5 wird beigelegt.

90.18.865

ABSCHNEIDEVORRICHTUNG CUTTER UNIT

Pos Item	Bezeichnung	Description	Ident-Nr. Ident-No.	St. Qty
1	Verbindungskabel Messerplatine/CPU	Connecting cable cutter plate/CPU	28.18.001	1
2	Kabelbinder 98x2,5 mm	Cable joint 98x2.5 mm	35.01.002	1
3	Klebeband	Adhesive tape	37.57.400	0,01m
4	Führung	Guiding	45.18.600	1
5	Linsenkopfschraube 3x8 mm	Screw 3x8 mm	48.12.308	2
6	X-SL LK M3x4	Screw M3x4	48.14.304	6
7	X-SL LK M3x10	Screw M3x10	48.14.310	3
8	X-SL SK M2,5x6	Screw M2.5x6	48.15.206	2
9	U-Scheibe 3,2	Washer 3.2	50.01.057	9
10	Befestigungsblech	Mounting plate	67.18.600	1
11	Führungsblech	Guide plate	67.18.605	1
12	Deckel	Cover	67.18.610	1
13	Frontblech	Front sheet	67.18.615	1
14	Leiterplatte Messer kpl.	PCB cutter cpl	70.18.010	1
15	Abschneidevorrichtung kpl.	Cutter unit cpl	71.18.865	1

90.18.867
ABSCHNEIDEVORRICHTUNG
CUTTER UNIT



90.18.867

ABSCHNEIDEVORRICHTUNG CUTTER UNIT

Pos Item	Bezeichnung	Description	Ident-Nr. Ident-No.	St. Qty
1	Antistatikbürste	Antistatic brush	37.18.610	1
2	X-SL SK M3x10	Screw M3x10	48.15.310	1
3	Abschneidevorrichtung (Option)	Cutter unit (option)	90.18.865	1

90.18.999

DIVERSE ERSATZTEILE DIVERSE SPARE PARTS

ohne Illustration / without illustration

Pos Item	Bezeichnung	Description	Ident-Nr. Ident-No.	St. Qty
1 ¹	Thermodruckkopf 106/12	Thermal printhead 106/12	37.04.113	1
2 ¹	Thermodruckkopf 104/8	Thermal printhead 104/8	37.04.114	1
3 ¹	Netzteil extern kpl.	Power unit external cpl	37.18.001	1
4 ¹	Motor kpl. Micra 106/12	Motor cpl Micra 106/12	37.18.005	1
5 ¹	Motor kpl. Micra 104/8	Motor cpl Micra 104/8	37.18.006	1
6 ¹	Lichtschanke Etikett	Label photocell	37.18.010	1
7 ¹	Lichtschanke TCR	Ribbon photocell	37.18.015	1
8 ¹	Andruckwalze	Pressure roller	37.18.020	1
9	Etikettenführung	Label guiding	37.18.040	1
10	TCR Auf-/Abwickelrolle	Ribbon rewinding/unwinding roller	37.18.045	1
11	Etikettenführung, rechts	Label guiding, right	37.18.047	1
12	Etikettenführung, links	Label guiding, left	37.18.048	1
13	Verschlussriegel rot	Cross bar red	37.18.050	1
14	Abreißkante	Tear-off edge	37.18.052	1
15	Leiterplatte LED & Feed	PCB LED & Feed	37.18.055	1
16	Leiterplatte Messer	PCB cutter	37.18.060	1
17	Schalterbaugruppe "Door Open Assy"	Module "Door Open Assy"	37.18.065	1
18	Schalterknopf	Knob	37.18.070	1
19	LED Abdeckung	LED cover	37.18.072	1
20	Lichtschanke Durchlicht	Transmission photocell	37.18.075	1
21	Druckkopfkabel 200 dpi	Printhead cable 200 dpi	37.18.080	1
22	Druckkopfkabel 300 dpi	Printhead cable 300 dpi	37.18.082	1
23	Druckkopfabdeckung	Printhead cover	37.18.085	1
24	Massekabel	Earth cable	37.18.090	1
25	Frontfolie	Front foil	55.18.001	1
26 ¹	Leiterplatte CPU Micra 104/8	Circuit board CPU Micra 104/8	70.18.002	1
27 ¹	Leiterplatte CPU Micra 106/12	Circuit board CPU Micra 106/12	70.18.003	1

¹ Empfohlenes Ersatzteil / Recommended spare part