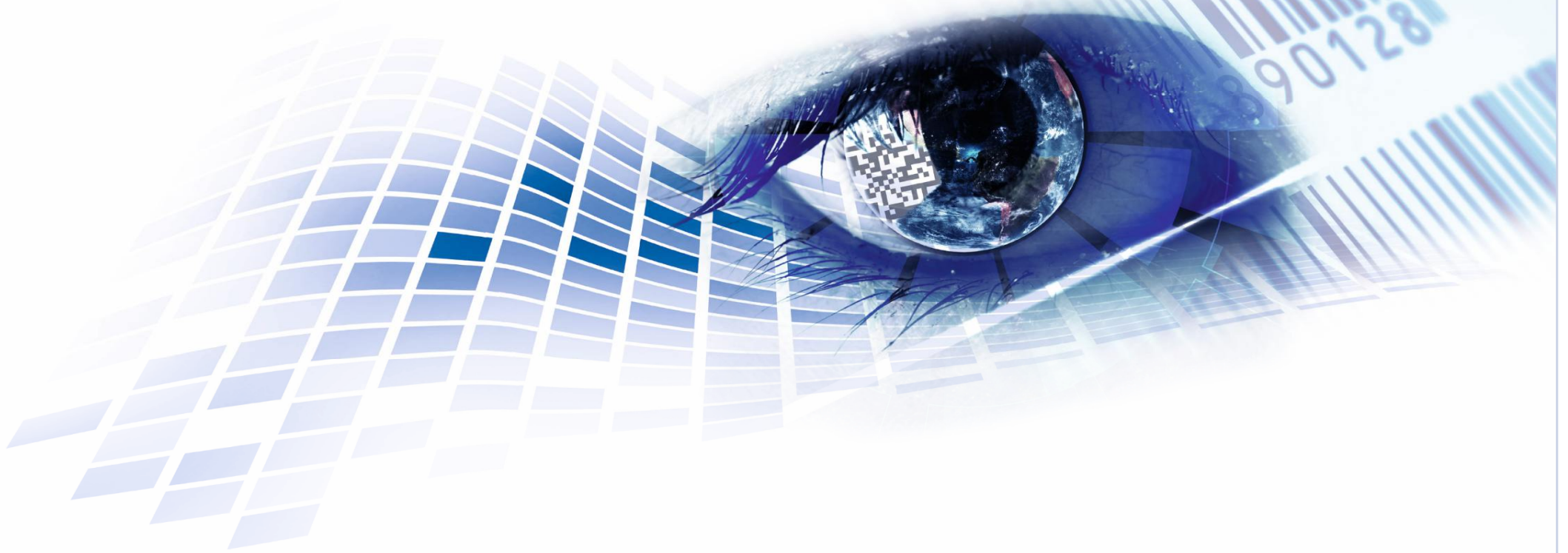


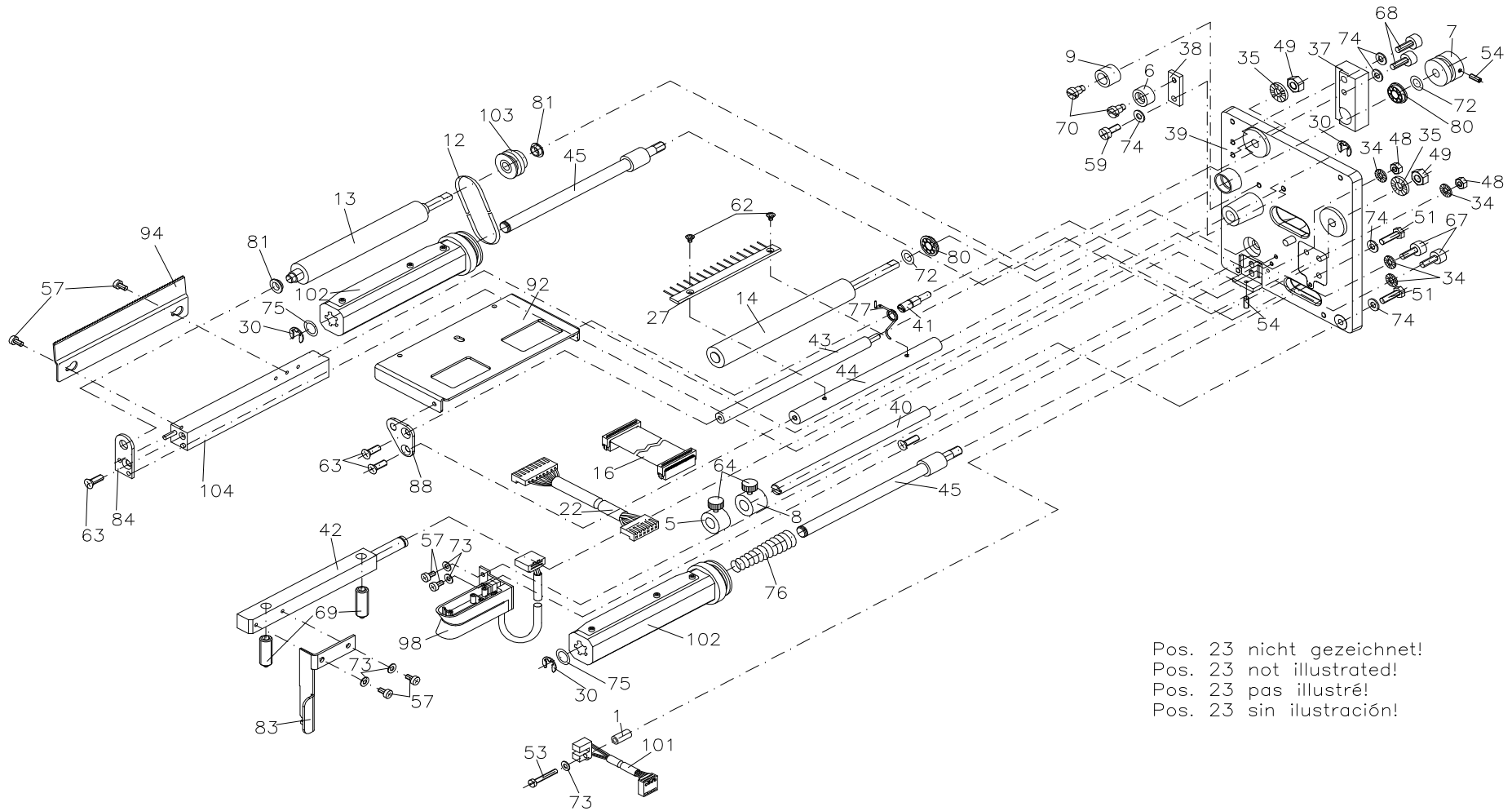
## Pica II

Ersatzteilliste  
Spare parts list



# 71.29.700

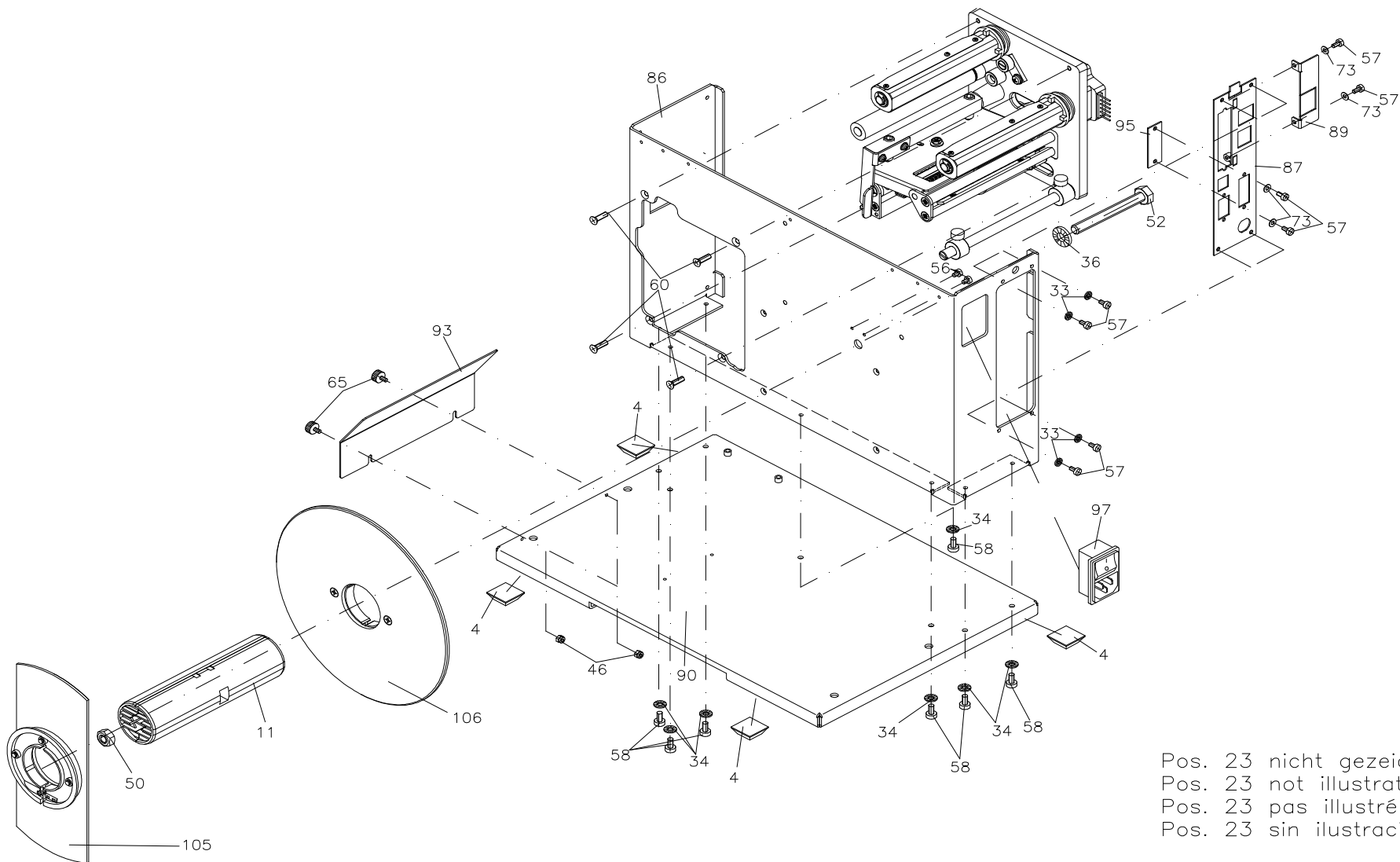
## THERMOTRANSFER DRUCKMECHANIK THERMAL TRANSFER PRINT UNIT



Pos. 23 nicht gezeichnet!  
Pos. 23 not illustrated!  
Pos. 23 pas illustré!  
Pos. 23 sin ilustración!

# 71.29.700

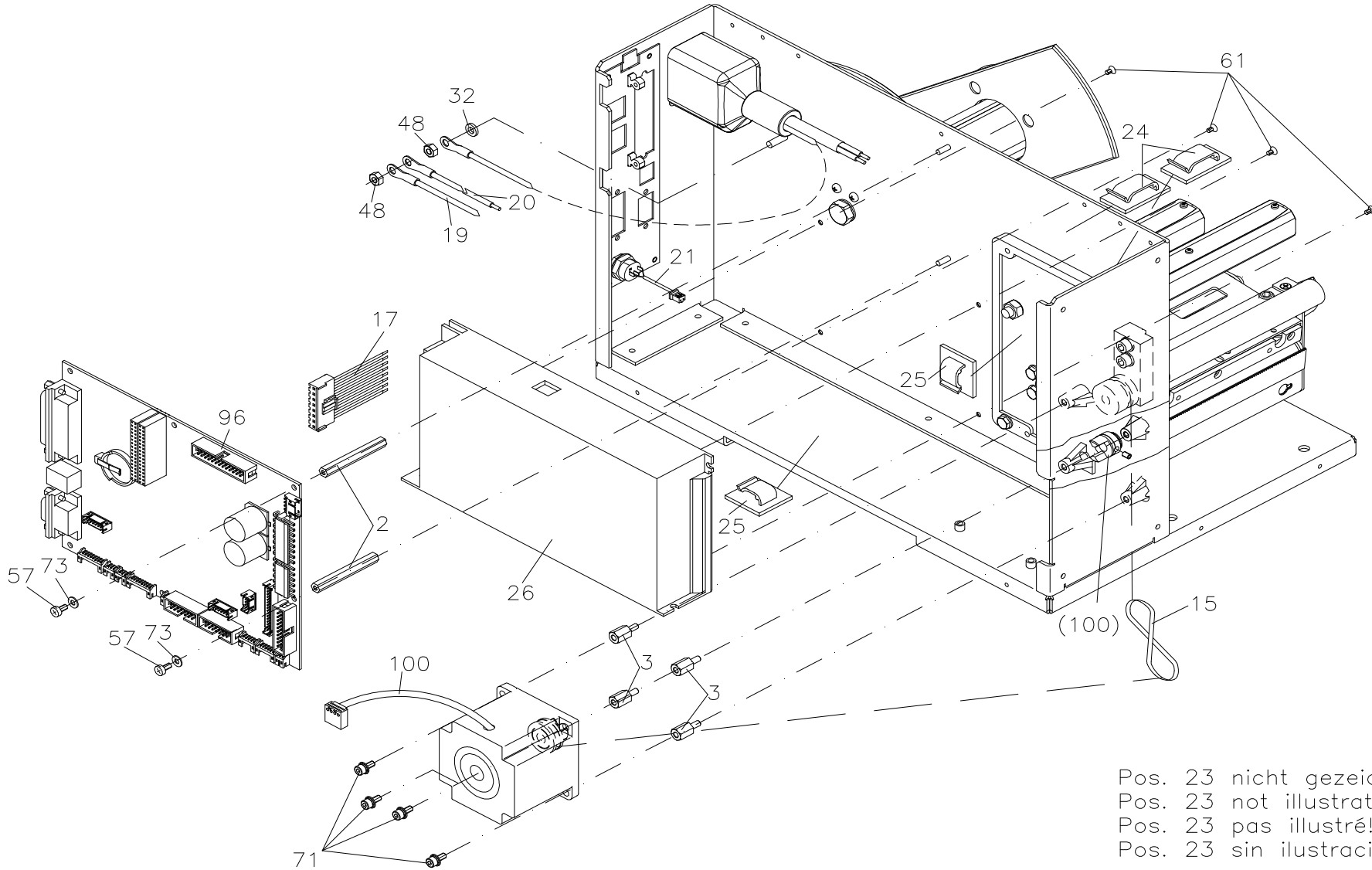
## THERMOTRANSFER DRUCKMECHANIK THERMAL TRANSFER PRINT UNIT



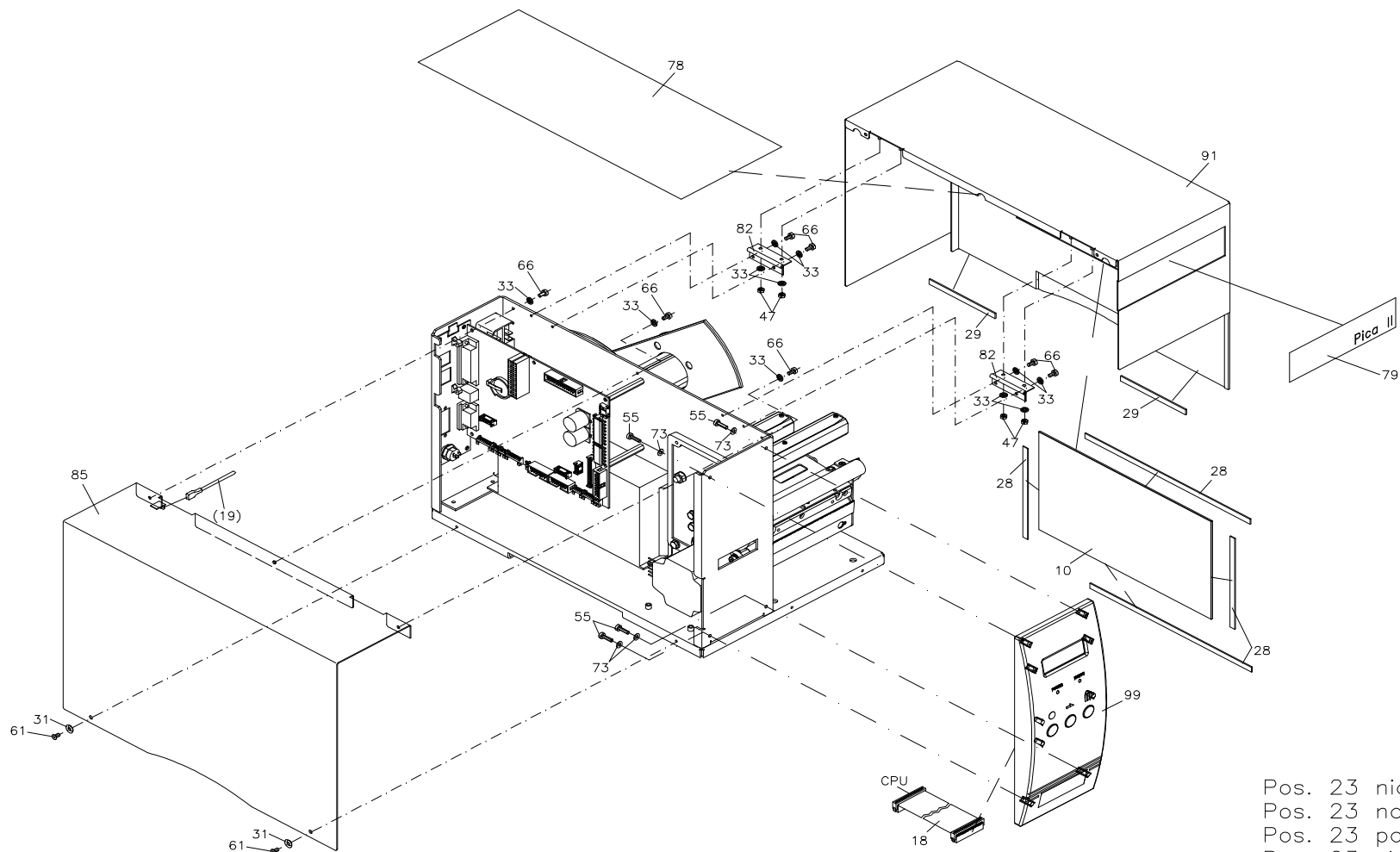
Pos. 23 nicht gezeichnet!  
Pos. 23 not illustrated!  
Pos. 23 pas illustré!  
Pos. 23 sin ilustración!

# 71.29.700

## THERMOTRANSFER DRUCKMECHANIK THERMAL TRANSFER PRINT UNIT



**71.29.700**  
**THERMOTRANSFER DRUCKMECHANIK**  
**THERMAL TRANSFER PRINT UNIT**



Pos. 23 nicht gezeichnet!  
 Pos. 23 not illustrated!  
 Pos. 23 pas illustré!  
 Pos. 23 sin ilustración!

## 71.29.700

### THERMOTRANSFER DRUCKMECHANIK THERMAL TRANSFER PRINT UNIT

Pos Item	Bezeichnung	Description	Ident-Nr. Ident-No.	St. Qty
1	Abstandsrolle	Spacer roller	10.41.012	1
2	Abstandsbolzen M3 x 45	Distance bolt M3 x 45	12.40.345	2
3	Abstandsbolzen M4x10	Distance bolt M4x10	12.40.410	4
4 <sup>1</sup>	Elastikpuffer	Elastic bumper	16.01.011	4
5 <sup>1</sup>	Etikettenführung	Label guiding	16.15.065	1
6	Laufrolle	Bogie wheel	16.25.060	1
7	Riemenrad	Belt drive	16.28.025	1
8	Führung	Guiding	16.28.040	1
9	Laufrolle	Bogie wheel	16.28.060	1
10	Sichtfenster	Window	16.48.025	1
11	Abwickelrolle Etiketten	Label unwinding roller	16.52.158	1
12 <sup>1</sup>	Vulkollan Antriebsriemen 230x3 mm	Vulcollan belt 230x3 mm	18.01.005	1
13 <sup>1</sup>	Andruckwalze	Pressure roller	18.28.001	1
14	Zugwalze	Tension roller	18.28.010	1
15 <sup>1</sup>	Vulkollan Antriebsriemen 145x3 mm	Vulcollan belt 145x3 mm	18.55.005	1
16 <sup>1</sup>	Verbindungskabel CPU-Netz 250 mm	Connecting cable CPU-Net 250 mm	28.15.011	1
17	Verbindungskabel Netzteil-CPU	Connecting cable power unit-CPU	28.29.001	1
18	Verbk. Adapterpl. Display-CPU	Connect. cable adapter plate display-CPU	28.29.012	1
19	Schutzleiter 2	Grounded conductor 2	28.30.081	1
20	Schutzleiter 2	Grounded conductor 2	28.30.090	1
21	Winder-Zuleitung	Winder supply line	28.48.025	1
22 <sup>1</sup>	Druckkopfkabel "POWER"	Printhead cable "POWER"	28.48.100	1
23	Kabelbinder 98x2,5 mm	Cable joint 98x2.5 mm	35.01.002	4
24	Miniflachbandkabelhalter	Miniatur flexiprint harness bracket	35.01.005	2
25	Cord-Clip	Cord-Clip	35.01.011	2
26	Netzteil	Power unit	37.29.001	1
27	Antistatikbürste	Antistatic brush	37.29.101	1

<sup>1</sup> Empfohlenes Ersatzteil / Recommended spare part

# 71.29.700

## THERMOTRANSFER DRUCKMECHANIK THERMAL TRANSFER PRINT UNIT

Pos Item	Bezeichnung	Description	Ident-Nr. Ident-No.	St. Qty
28	Klebeband	Adhesive tape	37.68.003	0,03m
29	Moosgummi	Rubber-sponge	37.88.001	0,01m
30	Wellensicherung 6	Shaft protection 6	40.01.006	3
31	Rosette	Rosette	41.01.007	2
32	Fächerscheibe M4	Fan shaped washer M4	41.02.002	1
33	Sicherungsscheibe M3	Lock washer M3	41.03.003	15
34	Sicherungsscheibe M4	Lock washer M4	41.03.004	11
35	Sicherungsscheibe M6	Lock washer M6	41.03.006	2
36	Sicherungsscheibe M8	Lock washer M8	41.03.008	1
37	Lager	Bearing	45.28.025	1
38	Spannstück	Cocking bolt	45.28.045	1
39	Hauptplatine	Main plate	45.29.005	1
40	Umlenkvelle	Return pulley	46.15.040	1
41	Druckkopfachse	Printhead axis	46.29.101	1
42	Andruckwelle	Pressure shaft	46.29.105	1
43	Lagerpfeiler	Support pillar	46.29.110	1
44	Bürstenwelle	Brush shaft	46.55.010	1
45	TCR Pfeiler kurz	Ribbon pillar short	46.77.020	2
46	ST-6KT-Mutter M3	Hexagon nut M3	47.03.003	2
47	ST-6KT-Mutter M3	Hexagon nut M3	47.04.001	4
48	ST 6KT-Mutter M4	Hexagon nut M4	47.05.001	4
49	ST-6KT-Mutter M6	Hexagon nut M6	47.07.001	2
50	ST 6-KT-Mutter M8	Hexagon nut M8	47.08.001	1
51	ST-6KT-Schraube M4x14	Hexagon screw M4x14	48.01.414	2
52	ST-6KT-Schraube M8x70	Hexagon screw M8x70	48.01.870	1
53	ES ZK M3x20	Screw M3x20	48.04.018	1
54	Gewindestift M3x8	Screw bar M3x8	48.10.308	2

<sup>1</sup> Empfohlenes Ersatzteil / Recommended spare part

# 71.29.700

## THERMOTRANSFER DRUCKMECHANIK THERMAL TRANSFER PRINT UNIT

Pos Item	Bezeichnung	Description	Ident-Nr. Ident-No.	St. Qty
55	Schraube KA3x8	Screw KA3x8	48.13.308	4
56	X-SL LK M3x4	Screw M3x4	48.14.304	2
57	X-SL LK M3x6	Screw M3x6	48.14.306	16
58	X-SL LK M4x6	Screw M4x6	48.14.406	7
59	X-SL LK M4x10	Screw M4x10	48.14.410	1
60	X-SL SK M4x10	Screw M4x10	48.15.002	4
61	X-SL SK M3x6	Screw M3x6	48.15.003	6
62	X-SL SK M2,5x4	Screw M2.5x4	48.15.204	2
63	X-SL SK M4 x 8	Screw M4 x 8	48.15.408	3
64 <sup>1</sup>	Rändelschraube M3x8	Knurled screw M3x8	48.16.007	2
65 <sup>1</sup>	Rändelschraube M3x8	Knurled screw M3x8	48.16.009	2
66	Inbus M3x6	Hexagon screw M3x6	48.16.306	7
67	Inbus M4x12	Hexagon M4x12	48.16.412	2
68	Inbus M4x20	Hexagon screw M4x20	48.16.420	2
69 <sup>1</sup>	Federndes Druckstück	Spring pressure part	48.18.005	2
70	Ansatzschraube M4	Shoulder screw M4	48.25.001	2
71	Kombischraube M4x10	Screw-and-washer assembly M4x10	48.26.410V	4
72	U-Scheibe 11x6,2x0,2 rostfrei	Lock washer 11x6.2x0.2 stainless	50.01.035	2
73	U-Scheibe 3,2	Washer 3.2	50.01.057	15
74	U-Scheibe 4,3	Washer 4.3	50.01.065	5
75	Passscheibe 8x14x0,2	Washer 8x14x0.2	50.50.802	2
76 <sup>1</sup>	Rückdrehfeder, rechts	Brake spring, right side	52.15.001	1
77	Druckkopffeder	Printhead spring	52.29.001	1
78	Deckelfolie 330x128 mm	Cover foil 330x128 mm	55.29.005	1
79	Frontfolie	Front foil	55.29.010	1
80 <sup>1</sup>	Kugellager	Ball bearing	57.03.020	2
81 <sup>1</sup>	Clips-Lager	Clip bearing	57.28.005	2

<sup>1</sup> Empfohlenes Ersatzteil / Recommended spare part



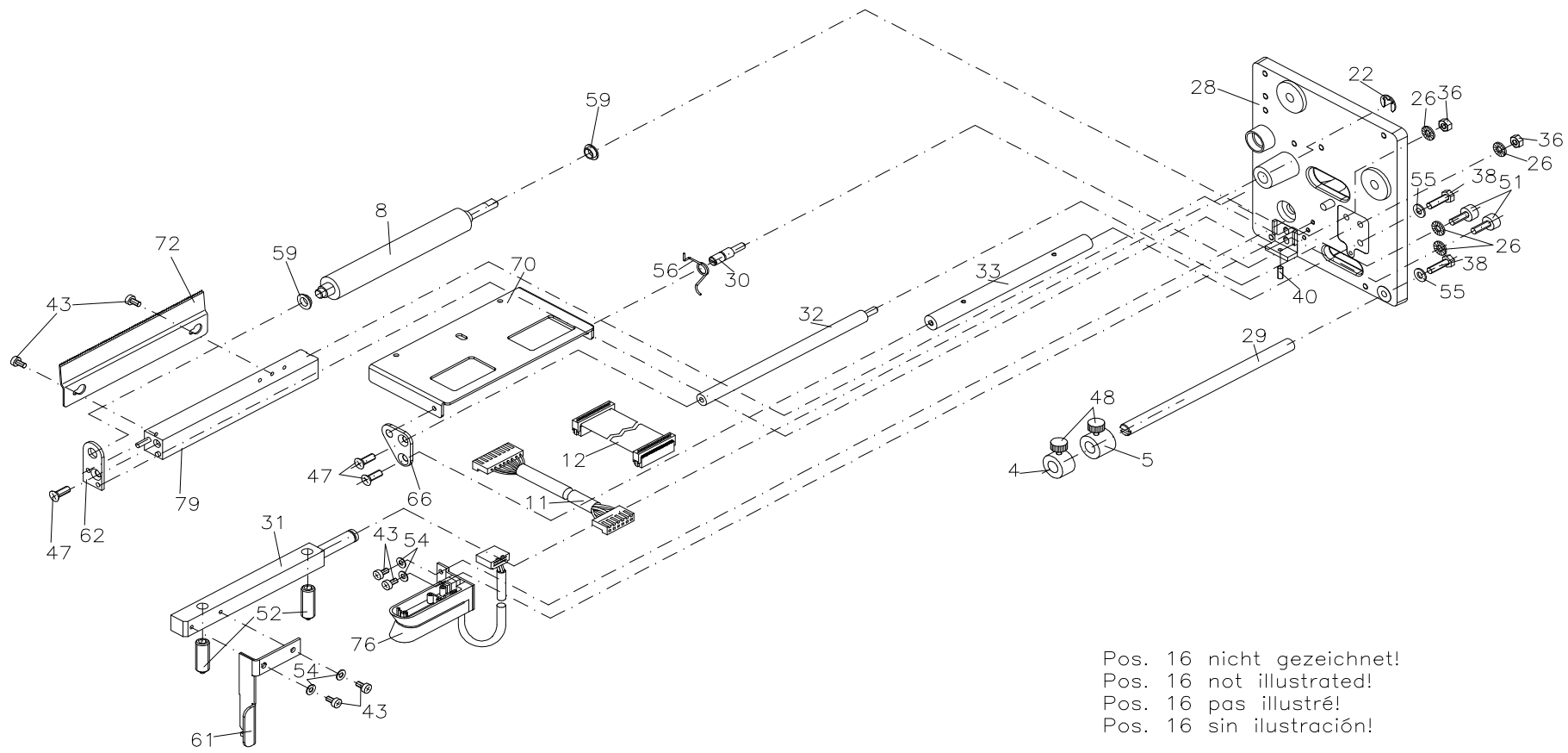
## 71.29.700

### THERMOTRANSFER DRUCKMECHANIK THERMAL TRANSFER PRINT UNIT

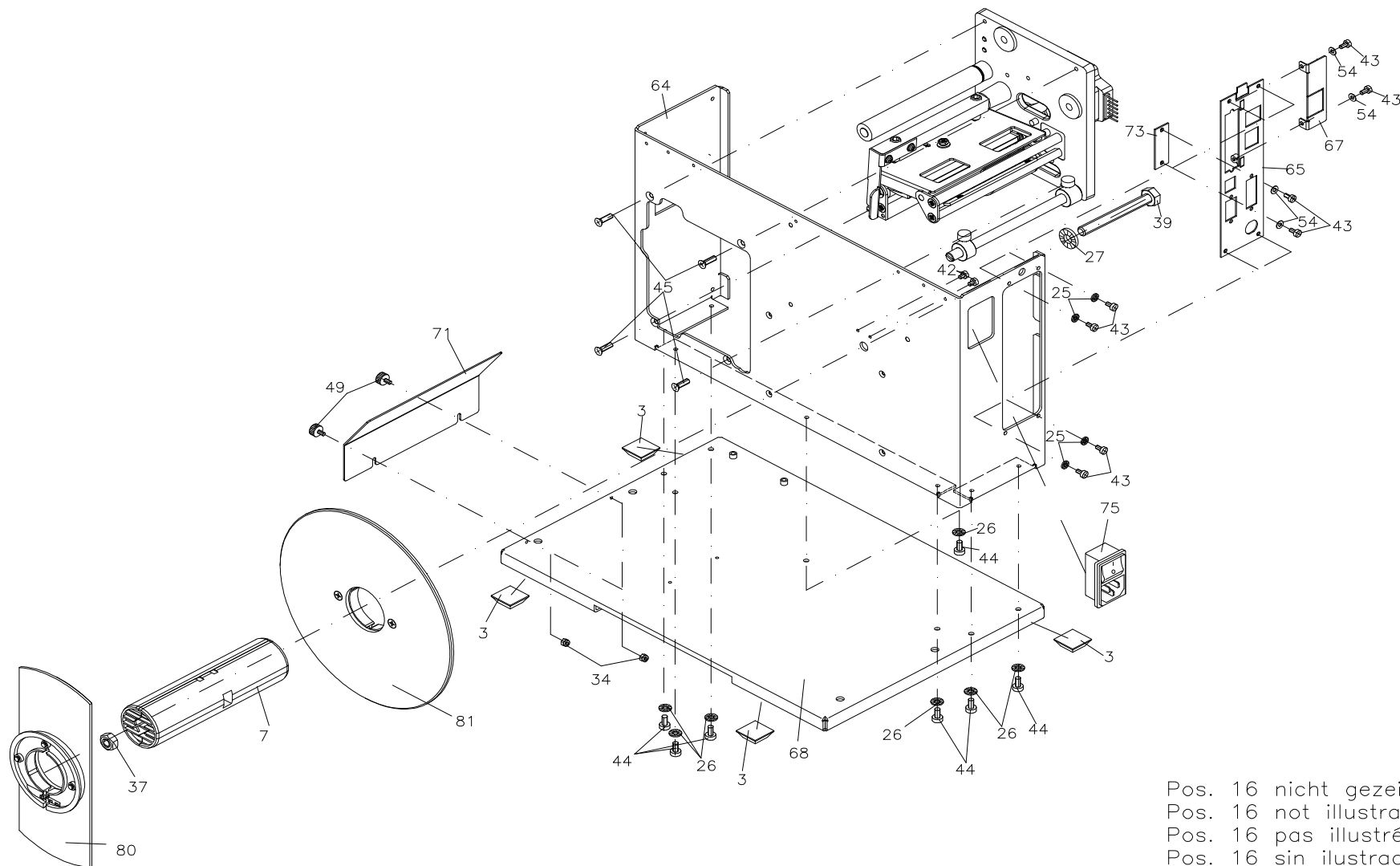
Pos Item	Bezeichnung	Description	Ident-Nr. Ident-No.	St. Qty
82	Scharnier	Hinge	57.52.001	2
83	Verriegelung	Locking mechanism	67.28.020	1
84	Lagerblech, außen	Sole plate, outside	67.28.045	1
85	Deckel, links	Cover, left side	67.29.001	1
86	Chassis	Chassis	67.29.005	1
87	Anschlussblech	Connecting plate	67.29.015	1
88	Lagrplatte, oben	Sole plate, above	67.29.025	1
89	Abdeckung für Schnittstellen	Cover for interfaces	67.29.050	1
90	Bodenblech	Base plate	67.29.101	1
91	Deckel, rechts	Cover, right side	67.29.105	1
92	Druckkopfhalter	Printhead bracket	67.29.110	1
93	Frontblech	Front sheet	67.29.120	1
94	Abreißkante	Tear-off edge	67.29.130	1
95	Schnittstellenabdeckung	Interface cover	67.48.035	1
96 <sup>1</sup>	CPU 8dot + 12dot kpl.	CPU 8dot + 12dot cpl	70.29.002	1
97	Netzeingangsmodul kpl.	Power input module cpl	71.29.005	1
98	Etiketten Lichtschranke Durchlicht	Label photocell transmission	71.29.010	1
99	Bedieneinheit	Conttol unit	71.29.033	1
100	Schrittmotor kpl.	Stepper motor cpl	71.29.100	1
101	TCR Lichtschranke	Ribbon photocell	71.48.015A	1
102 <sup>1</sup>	TCR Auf-/Abwickelrolle kpl.	Ribbon rewinding/unwinding roller cpl	72.28.007	2
103 <sup>1</sup>	Antrieb kpl.	Drive cpl	72.28.020	1
104	Träger kpl.	Carrier cpl	72.28.030	1
105	Scheibe, außen	Washer, outside	72.29.020	1
106	Scheibe, innen	Washer, inside	72.48.001	1

<sup>1</sup> Empfohlenes Ersatzteil / Recommended spare part

**71.29.750**  
**THERMO DRUCKMECHANIK**  
**THERMAL PRINT UNIT**

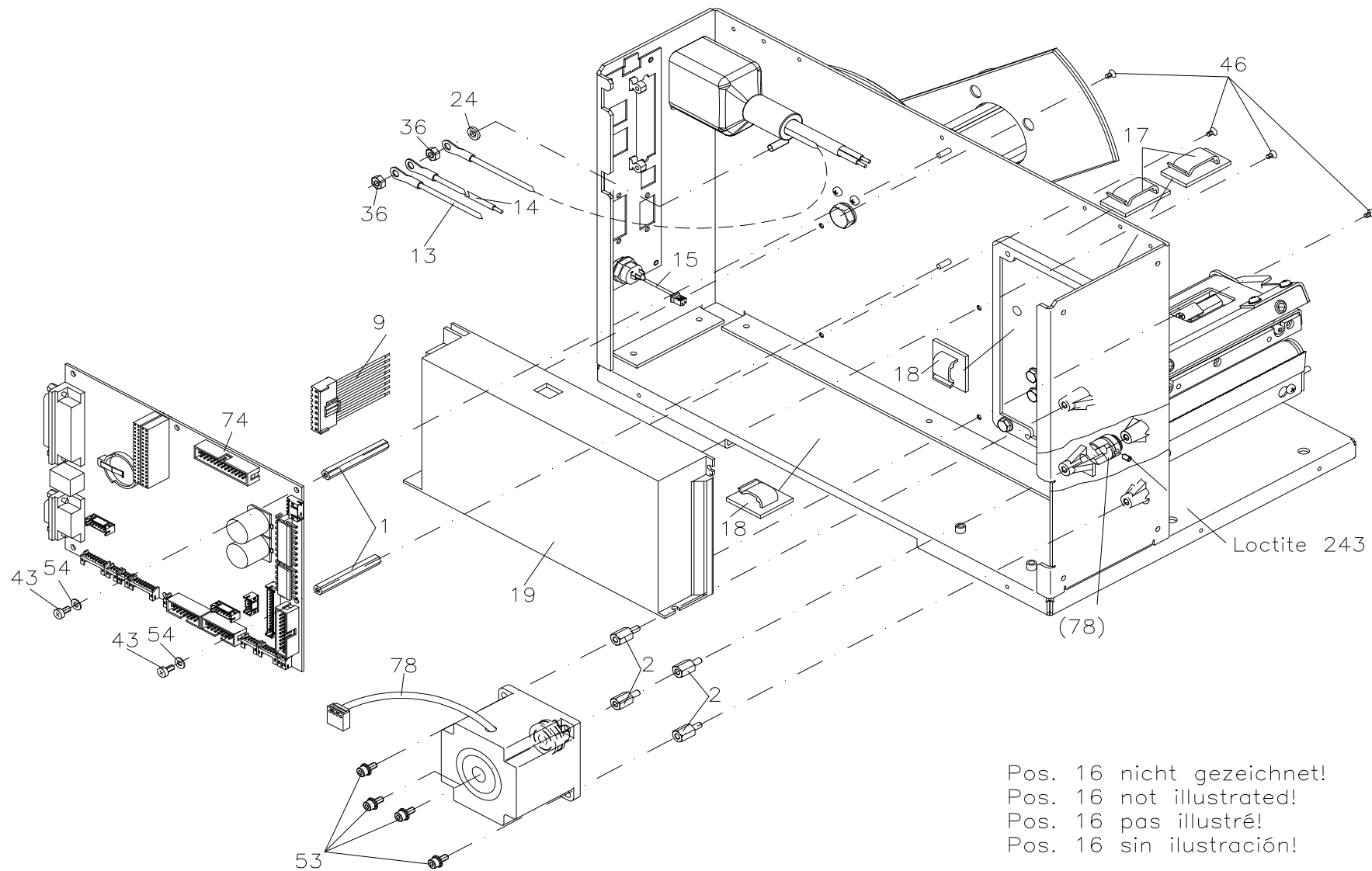


**71.29.750**  
**THERMO DRUCKMECHANIK**  
**THERMAL PRINT UNIT**

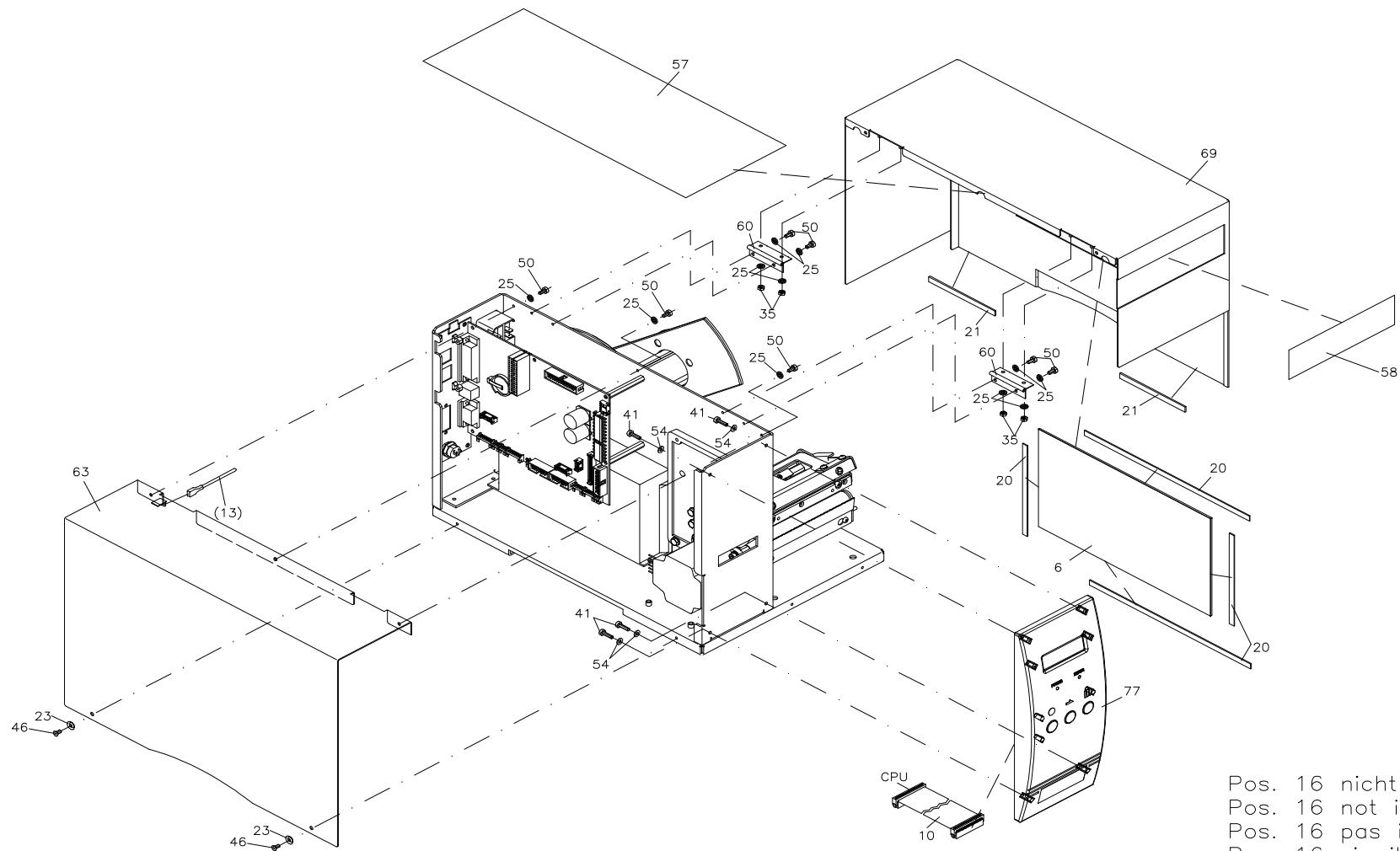


Pos. 16 nicht gezeichnet!  
Pos. 16 not illustrated!  
Pos. 16 pas illustré!  
Pos. 16 sin ilustración!

**71.29.750**  
**THERMO DRUCKMECHANIK**  
**THERMAL PRINT UNIT**



**71.29.750**  
**THERMO DRUCKMECHANIK**  
**THERMAL PRINT UNIT**



Pos. 16 nicht gezeichnet!  
 Pos. 16 not illustrated!  
 Pos. 16 pas illustré!  
 Pos. 16 sin ilustración!

# 71.29.750

## THERMO DRUCKMECHANIK THERMAL PRINT UNIT

Pos Item	Bezeichnung	Description	Ident-Nr. Ident-No.	St. Qty
1	Abstandsbolzen M3 x 45	Distance bolt M3 x 45	12.40.345	2
2	Abstandsbolzen M4x10	Distance bolt M4x10	12.40.410	4
3 <sup>1</sup>	Elastikpuffer	Elastic bumper	16.01.011	4
4 <sup>1</sup>	Etikettenführung	Label guiding	16.15.065	1
5	Führung	Guiding	16.28.040	1
6	Sichtfenster	Window	16.48.025	1
7	Abwickelrolle Etiketten	Label unwinding roller	16.52.158	1
8 <sup>1</sup>	Andruckwalze	Pressure roller	18.28.001	1
9	Verbindungskabel Netzteil-CPU	Connecting cable power unit-CPU	28.29.001	1
10	Verbk. Adapterpl. Display-CPU	Connect. cable adapter plate display-CPU	28.29.012	1
11	Druckkopfkabel "POWER"	Printhead cable "POWER"	28.29.190	1
12	Druckkopfkabel "SIGNAL"	Printhead cable "SIGNAL"	28.29.195	1
13	Schutzleiter 2	Grounded conductor 2	28.30.081	1
14	Schutzleiter 2	Grounded conductor 2	28.30.090	1
15	Winder-Zuleitung	Winder supply line	28.48.025	1
16	Kabelbinder 98x2,5 mm	Cable joint 98x2.5 mm	35.01.002	4
17	Miniflachbandkabelhalter	Miniatur flexiprint harness bracket	35.01.005	2
18	Cord-Clip	Cord-Clip	35.01.011	2
19	Netzteil	Power unit	37.29.001	1
20	Klebeband	Adhesive tape	37.68.003	0,03m
21	Moosgummi	Rubber-sponge	37.88.001	0,01m
22	Wellensicherung 6	Shaft protection 6	40.01.006	1
23	Rosette	Rosette	41.01.007	2
24	Fächerscheibe M4	Fan shaped washer M4	41.02.002	1
25	Sicherungsscheibe M3	Lock washer M3	41.03.003	11
26	Sicherungsscheibe M4	Lock washer M4	41.03.004	11
27	Sicherungsscheibe M8	Lock washer M8	41.03.008	1

<sup>1</sup> Empfohlenes Ersatzteil / Recommended spare part

# 71.29.750

## THERMO DRUCKMECHANIK THERMAL PRINT UNIT

Pos Item	Bezeichnung	Description	Ident-Nr. Ident-No.	St. Qty
28	Hauptplatine	Main plate	45.29.005	1
29	Umlenkvelle	Return pulley	46.15.040	1
30	Druckkopfachse	Printhead axis	46.29.101	1
31	Andruckwelle	Pressure shaft	46.29.105	1
32	Lagerpfeiler	Support pillar	46.29.110	1
33	Bürstenwelle	Brush shaft	46.55.010	1
34	ST-6KT-Mutter M3	Hexagon nut M3	47.03.003	2
35	ST-6KT-Mutter M3	Hexagon nut M3	47.04.001	4
36	ST 6KT-Mutter M4	Hexagon nut M4	47.05.001	4
37	ST 6-KT-Mutter M8	Hexagon nut M8	47.08.001	1
38	ST-6KT-Schraube M4x14	Hexagon screw M4x14	48.01.414	2
39	ST-6KT-Schraube M8x70	Hexagon screw M8x70	48.01.870	1
40	Gewindestift M3x8	Screw bar M3x8	48.10.308	1
41	Schraube KA3x8	Screw KA3x8	48.13.308	4
42	X-SL LK M3x4	Screw M3x4	48.14.304	2
43	X-SL LK M3x6	Screw M3x6	48.14.306	16
44	X-SL LK M4x6	Screw M4x6	48.14.406	7
45	X-SL SK M4x10	Screw M4x10	48.15.002	4
46	X-SL SK M3x6	Screw M3x6	48.15.003	6
47	X-SL SK M4 x 8	Screw M4 x 8	48.15.408	3
48 <sup>1</sup>	Rändelschraube M3x8	Knurled screw M3x8	48.16.007	2
49 <sup>1</sup>	Rändelschraube M3x8	Knurled screw M3x8	48.16.009	2
50	Inbus M3x6	Hexagon screw M3x6	48.16.306	7
51	Inbus M4x12	Hexagon M4x12	48.16.412	2
52 <sup>1</sup>	Federndes Druckstück	Spring pressure part	48.18.005	2
53	Kombischraube M4x10	Screw-and-washer assembly M4x10	48.26.410V	4
54	U-Scheibe 3,2	Washer 3.2	50.01.057	14

<sup>1</sup> Empfohlenes Ersatzteil / Recommended spare part

# 71.29.750

## THERMO DRUCKMECHANIK THERMAL PRINT UNIT

Pos Item	Bezeichnung	Description	Ident-Nr. Ident-No.	St. Qty
55	U-Scheibe 4,3	Washer 4.3	50.01.065	2
56	Druckkopffeder	Printhead spring	52.29.001	1
57	Deckelfolie 330x128 mm	Cover foil 330x128 mm	55.29.005	1
58	Frontfolie	Front foil	55.29.010	1
59 <sup>1</sup>	Clips-Lager	Clip bearing	57.28.005	2
60	Scharnier	Hinge	57.52.001	2
61	Verriegelung	Locking mechanism	67.28.020	1
62	Lagerblech, außen	Sole plate, outside	67.28.045	1
63	Deckel, links	Cover, left side	67.29.001	1
64	Chassis	Chassis	67.29.005	1
65	Anschlussblech	Connecting plate	67.29.015	1
66	Lagrplatte, oben	Sole plate, above	67.29.025	1
67	Abdeckung für Schnittstellen	Cover for interfaces	67.29.050	1
68	Bodenblech	Base plate	67.29.101	1
69	Deckel, rechts	Cover, right side	67.29.105	1
70	Druckkopfhalter	Printhead bracket	67.29.110	1
71	Frontblech	Front sheet	67.29.120	1
72	Abreißkante	Tear-off edge	67.29.130	1
73	Schnittstellenabdeckung	Interface cover	67.48.035	1
74 <sup>1</sup>	CPU 8dot + 12dot kpl.	CPU 8dot + 12dot cpl	70.29.002	1
75	Netzeingangsmodul kpl.	Power input module cpl	71.29.005	1
76	Etiketten Lichtschranke Durchlicht	Label photocell transmission	71.29.010	1
77	Bedieneinheit	Conttol unit	71.29.033	1
78	Schrittmotor kpl.	Stepper motor cpl	71.29.100	1
79	Träger kpl.	Carrier cpl	72.28.030	1
80	Scheibe, außen	Washer, outside	72.29.020	1
81	Scheibe, innen	Washer, inside	72.48.001	1

<sup>1</sup> Empfohlenes Ersatzteil / Recommended spare part



## 90.29.100

### THERMOTRANSFER DRUCKER 104-8 THERMAL TRANSFER PRINTER 104-8

ohne Illustration / without illustration

<b>Pos Item</b>	<b>Bezeichnung</b>	<b>Description</b>	<b>Ident-Nr. Ident-No.</b>	<b>St. Qty</b>
1	Netzkabel	Power cable	24.01.012	1
2 <sup>1</sup>	Thermodruckkopf 104/8	Thermal printhead 104/8	37.04.1156	1
3	Netzteil	Power unit	37.29.002	1
4	Führung	Guiding	45.48.125	1
5	ES ZK M2x5	Screw M2x5	48.04.205	3
6	Kombischraube M4x8	Screw-and-washer assembly M4x8	48.22.408	1
7	Scheibe 5x2x0,3	Washer 5x2x0.3	50.01.009	3
8	Druckmechanik Thermotransfer 10X	Print unit thermal transfer 10X	71.29.700	1
9	Datenkabel USB 2 m	Data cable USB 2 m	89.02.002	1

<sup>1</sup> Empfohlenes Ersatzteil / Recommended spare part

## 90.29.151

THERMO DRUCKER 103-8T

THERMAL PRINTER 103-8T

ohne Illustration / without Illustration

<b>Pos Item</b>	<b>Bezeichnung</b>	<b>Description</b>	<b>Ident-Nr. Ident-No.</b>	<b>St. Qty</b>
1	Netzkabel	Power cable	24.01.012	1
2 <sup>1</sup>	Thermodruckkopf 103/8 T	Thermal printhead 103/8 T	37.04.1027	1
3	Kombischraube M4x8	Screw-and-washer assembly M4x8	48.22.408	1
4	Druckmechanik Thermo 10X	Print unit thermal 10X	71.29.750	1
5	Bedienungsanleitung Pica II Deutsch	Operating manual Pica II German	79.29.051	1
6	Datenkabel USB 2 m	Data cable USB 2 m	89.02.002	1

<sup>1</sup> Empfohlenes Ersatzteil / Recommended spare part

## 90.29.200

### THERMOTRANSFER DRUCKER 106-12 THERMAL TRANSFER PRINTER 106-12

ohne Illustration / without Illustration

Pos Item	Bezeichnung	Description	Ident-Nr. Ident-No.	St. Qty
1	Netzkabel	Power cable	24.01.012	1
2 <sup>1</sup>	Thermodruckkopf 106/12	Thermal printhead 106/12	37.04.2326	1
3	Netzteil	Power unit	37.29.002	1
4	Führung	Guiding	45.48.125	1
5	ES ZK M2x5	Screw M2x5	48.04.205	3
6	Kombischraube M4x8	Screw-and-washer assembly M4x8	48.22.408	1
7	Scheibe 5x2x0,3	Washer 5x2x0.3	50.01.009	3
8	Druckmechanik Thermotransfer 10X	Print unit thermal transfer 10X	71.29.700	1
9	Datenkabel USB 2 m	Data cable USB 2 m	89.02.002	1

<sup>1</sup> Empfohlenes Ersatzteil / Recommended spare part

## 90.29.251

THERMO DRUCKER 108-12T

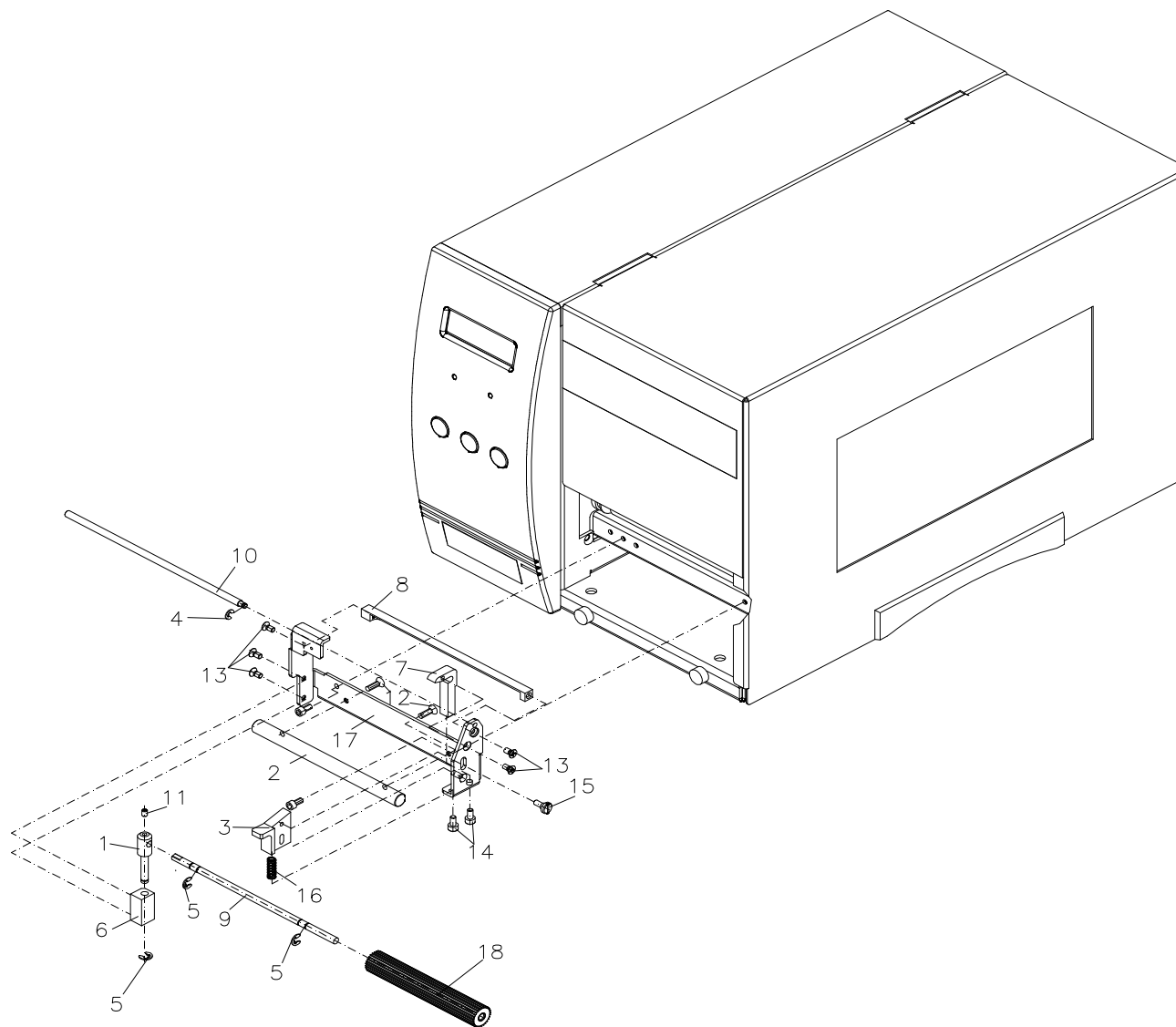
THERMAL PRINTER 108-12T

ohne Illustration / without Illustration

<b>Pos Item</b>	<b>Bezeichnung</b>	<b>Description</b>	<b>Ident-Nr. Ident-No.</b>	<b>St. Qty</b>
1	Netzkabel	Power cable	24.01.012	1
2 <sup>1</sup>	Thermodruckkopf 108/12	Thermal printhead 108/12	37.04.2335	1
3	Kombischraube M4x8	Screw-and-washer assembly M4x8	48.22.408	1
4	Druckmechanik Thermo 10X	Print unit thermal 10X	71.29.750	1
5	Bedienungsanleitung Pica II Deutsch	Operating manual Pica II German	79.29.051	1
6	Datenkabel USB 2 m	Data cable USB 2 m	89.02.002	1

<sup>1</sup> Empfohlenes Ersatzteil / Recommended spare part

**90.29.500**  
**SPENDEEINRICHTUNG**  
**DISPENSER UNIT**



# 90.29.500

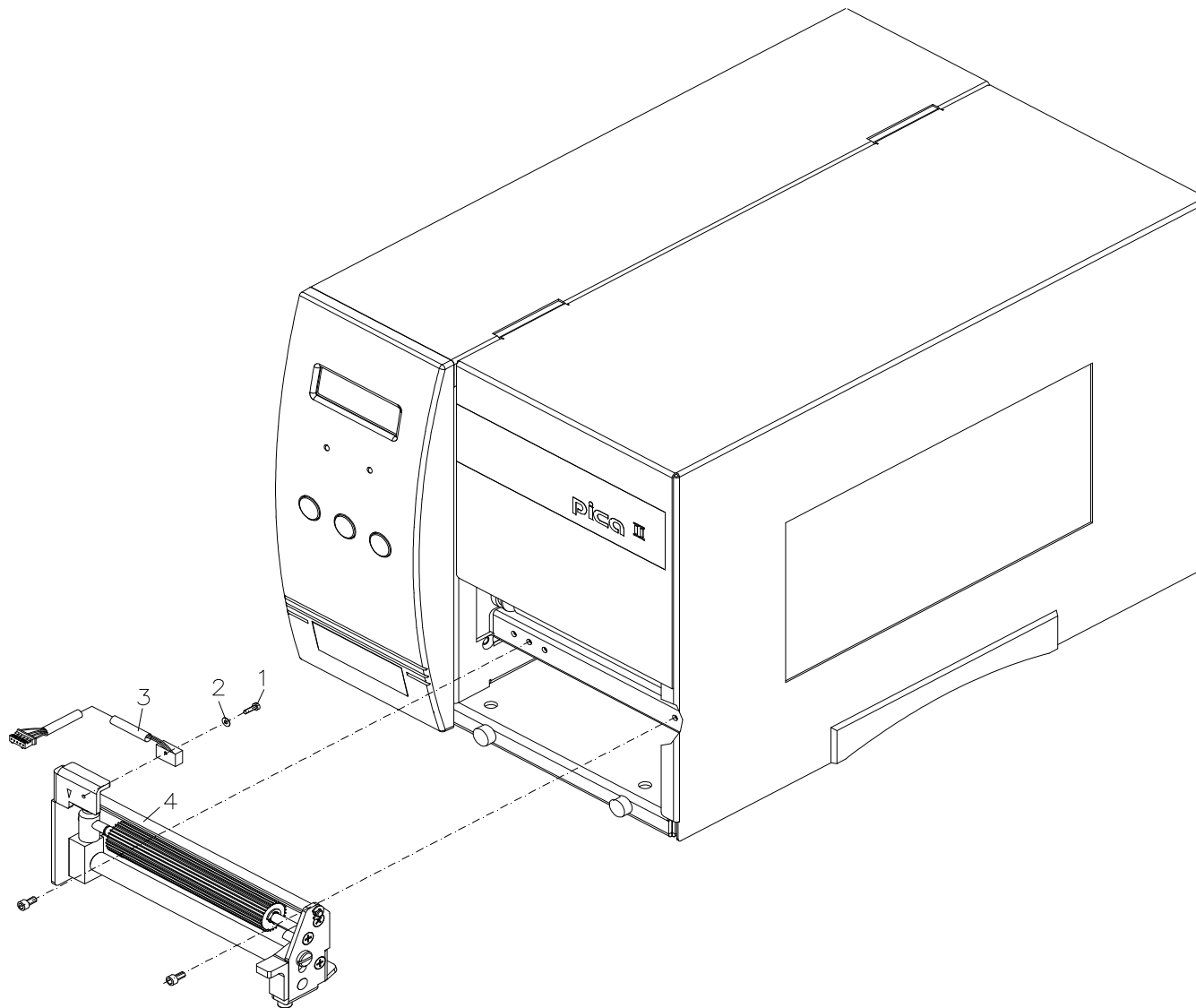
## SPENDEEINRICHTUNG DISPENSER UNIT

Pos Item	Bezeichnung	Description	Ident-Nr. Ident-No.	St. Qty
1	Lagerbolzen	Bearing bolt	12.48.501	1
2	Umlenkvelle	Return pulley	16.29.505	1
3	Raststück	Rest part	16.48.510	1
4	Wellensicherung 2,3	Shaft protection 2.3	40.01.002	1
5	Wellensicherung 3,2	Shaft protection 3.2	40.01.003	3
6	Schwenklager	Bearing	45.29.501	1
7	Führung	Guiding	45.29.505	1
8	Spendepfeiler	Dispensing pillar	45.55.301	1
9	Welle f. Andruckrolle	Shaft for pressure roller	46.29.500	1
10	Spendewelle	Dispenser shaft	46.29.515	1
11	Gewindestift M3x4	Screw bar M3x4	48.10.004	1
12	X-SL BLSK 3x8	Screw 3x8	48.13.038	2
13	X-SL SK M3x6	Screw M3x6	48.15.003	5
14	Inbus M3x6	Hexagon screw M3x6	48.16.306	2
15	Ansatzschraube	Shoulder screw	48.48.001	1
16	Druckfeder	Compression spring	52.10.005	1
17	Spenderwinkel	Dispenser angle	67.29.500	1
18	Andruckrolle	Pressure roller	72.29.501	1

<sup>1</sup> Empfohlenes Ersatzteil / Recommended spare part

# 90.29.550

SPENDEEINRICHTUNG, LICHTSCHRANKE  
DISPENSER UNIT, PHOTOCELL



## 90.29.550

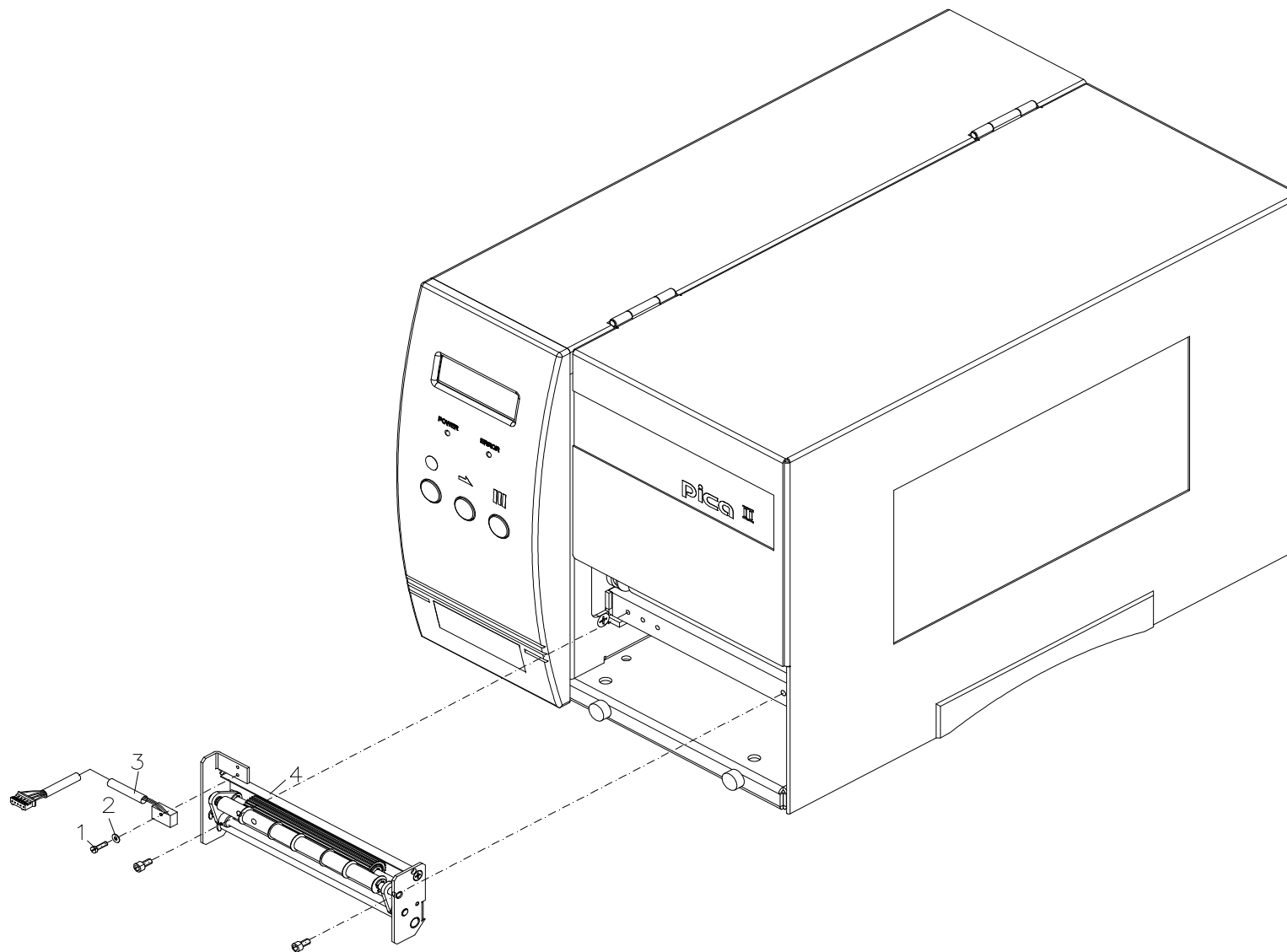
### SPENDEEINRICHTUNG, LICHTSCHRANKE DISPENSER UNIT, PHOTOCELL

Pos Item	Bezeichnung	Description	Ident-Nr. Ident-No.	St. Qty
1	ES ZK M2x8	Screw M2x8	48.04.208	1
2	Scheibe 5x2x0,3	Washer 5x2x0.3	50.01.009	1
3	Lichtschanke Spender	Dispensing photocell	71.48.501A	1
4	Option Spender ohne Lichtschanke	Dispenser without photocell	90.29.500	1



# 90.29.555

## SPENDEEINRICHTUNG MIT LICHTSCHRANKE DISPENSER UNIT WITH PHOTOCELL

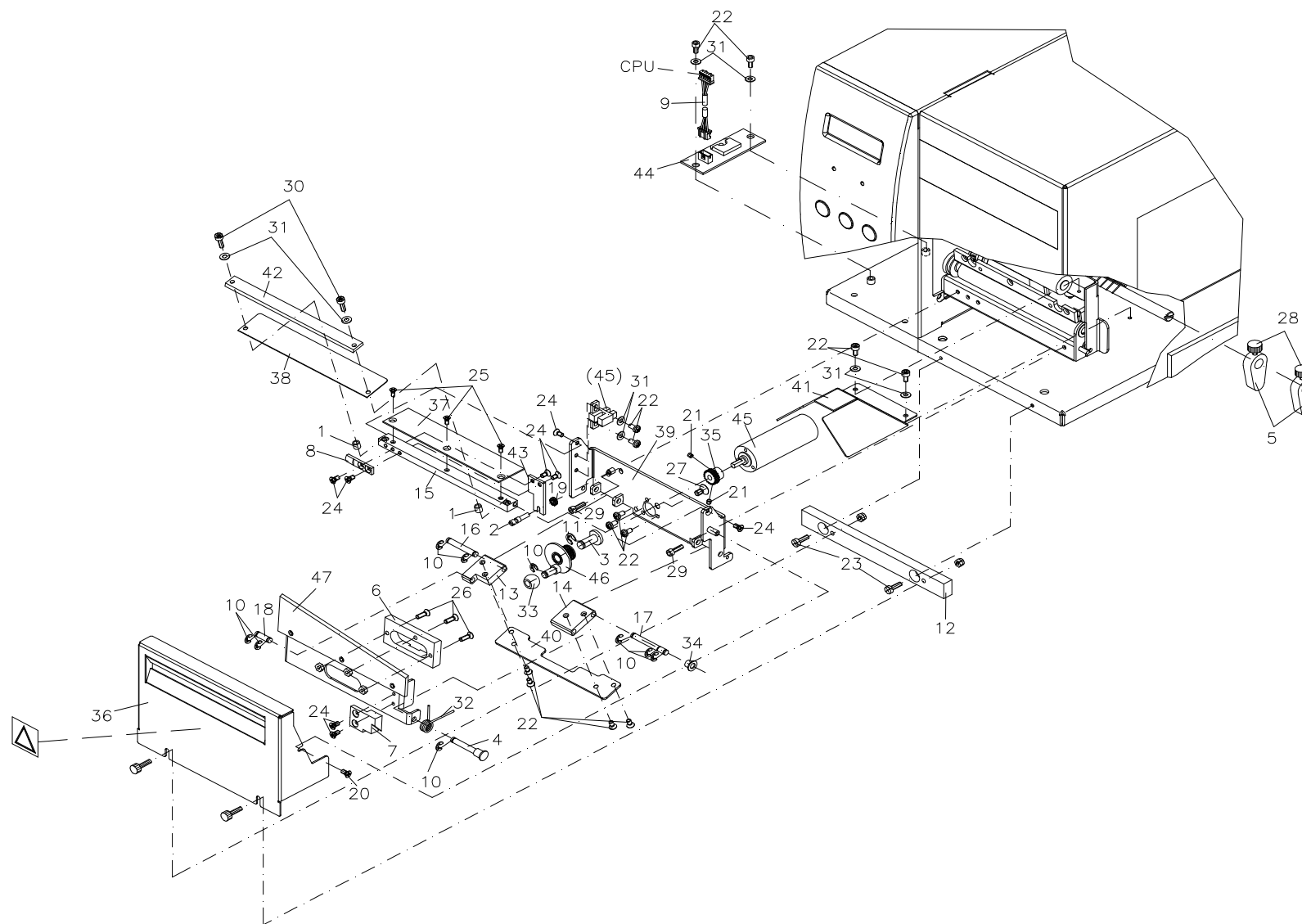


## 90.29.555

### SPENDEEINRICHTUNG MIT LICHTSCHRANKE DISPENSER UNIT WITH PHOTOCELL

Pos Item	Bezeichnung	Description	Ident-Nr. Ident-No.	St. Qty
1	ES ZK M2x8	Screw M2x8	48.04.208	1
2	Scheibe 5x2x0,3	Washer 5x2x0.3	50.01.009	1
3	Lichtschränke Spender	Dispensing photocell	71.48.501A	1
4	Spendeeinrichtung ohne Lichtschränke	Label dispenser without photocell	90.28.305A	1

**90.29.600**  
**ABSCHNEIDEVORRICHTUNG**  
**PAPER CUTTER**



# 90.29.600

## ABSCHNEIDEVORRICHTUNG PAPER CUTTER

Pos Item	Bezeichnung	Description	Ident-Nr. Ident-No.	St. Qty
1	Zwischenstück	Intermediate	10.29.601	2
2	Stellschraube	Adjusting screw	12.29.655	1
3	Lagerbolzen	Bearing bolt	12.48.605	1
4	Federpfeiler	Spring pillar	12.48.622	1
5	Etikettenführung	Label guiding	16.29.615	2
6	Führung	Guiding	16.48.605	1
7	Gleitstück	Slide part	16.48.612	1
8 <sup>1</sup>	Gleitstück	Sliding part	16.55.201	1
9	Verbindungskabel Messerplatine-CPU	Connecting cable cutter plate-CPU	28.48.020A	1
10	Wellensicherung 3,2	Shaft protection 3.2	40.01.003	9
11	Wellensicherung 4	Shaft protection 4	40.01.004	1
12	Leiste	Ledge	45.29.620	1
13	Wippenlager	Whip bearing	45.48.610	1
14	Wippenlager	Whip bearing	45.48.612	1
15	Strebe	Strut	45.55.201	1
16	Lagerwelle	Bearing shaft	46.48.601	1
17	Lagerwelle	Bearing shaft	46.48.612	1
18	Wippenwelle	Whip shaft	46.88.655	1
19	ST-6KT-Mutter M3	Hexagon nut M3	47.04.001	1
20	ES ZK M3x8	Screw M3x8	48.04.001	1
21	Gewindestift M3x3	Screw bar M3x3	48.10.303	2
22	X-SL LK M3x6	Screw M3x6	48.14.306	13
23	X-SL LK M3x10	Screw M3x10	48.14.310	2
24	X-SL SK M3x6	Screw M3x6	48.15.003	9
25	X-SL SK M2,5x6	Screw M2.5x6	48.15.206	3
26	X-SL SK M3x10	Screw M3x10	48.15.310	3
27	X-SL SK M4 x 8	Screw M4 x 8	48.15.408	1

<sup>1</sup> Empfohlenes Ersatzteil / Recommended spare part

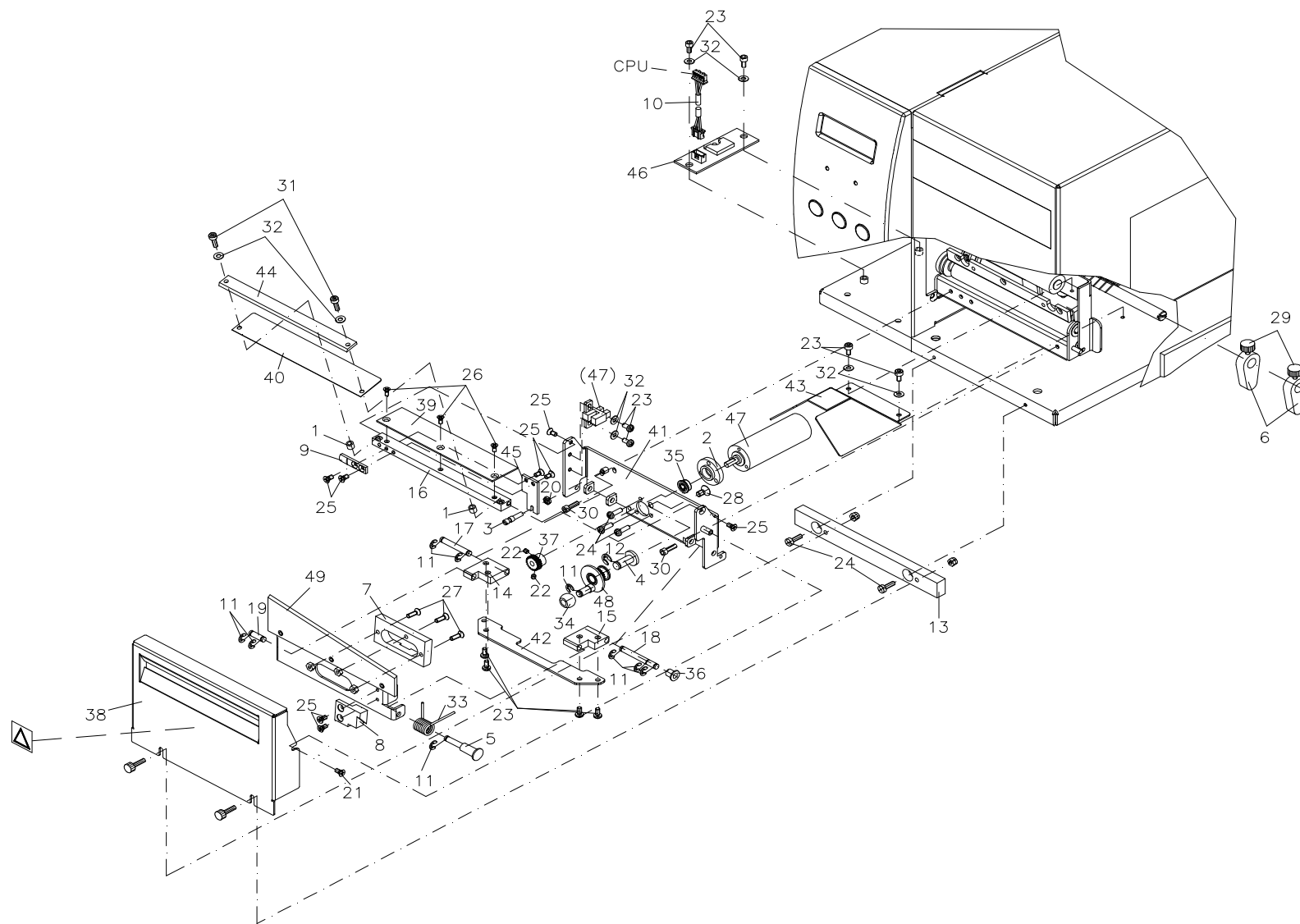
## 90.29.600

### ABSCHNEIDEVORRICHTUNG PAPER CUTTER

Pos Item	Bezeichnung	Description	Ident-Nr. Ident-No.	St. Qty
28 <sup>1</sup>	Rändelschraube M3x8	Knurled screw M3x8	48.16.007	2
29	Inbus M3x6	Hexagon screw M3x6	48.16.306	2
30	Inbus M3x12	Hexagon screw M3x12	48.16.312	2
31	U-Scheibe 3,2	Washer 3.2	50.01.057	8
32 <sup>1</sup>	Schenkelfeder	Spring	52.48.022	1
33 <sup>1</sup>	Gleitlager	Friting bearing	57.02.090	1
34 <sup>1</sup>	Gleitlager	Friting bearing	57.48.001	1
35 <sup>1</sup>	Antriebsrad	Driving gear	59.48.610	1
36	Frontblech	Front sheet	67.29.620	1
37	Unterblech	Base plate	67.29.625	1
38	Federblech	Spring sheet	67.29.630	1
39	Messerwinkel	Cutter angle	67.48.601	1
40	Querblech	Plate transverse	67.48.612	1
41	Motorabdeckung	Motor cover	67.48.615	1
42 <sup>1</sup>	Messerleiste fest	Cutter ledge fixed	67.55.225	1
43	Stellblech	Adjusting plate	67.55.245	1
44	Leiterplatte Messer kpl.	PCB cutter cpl	70.18.010	1
45	Motor und Lichtschranke kpl.	Motor and photocell cpl	71.48.650	1
46 <sup>1</sup>	Kurbelscheibe	Crank lever	72.48.605	1
47 <sup>1</sup>	Messerblech kpl.	Cutter sheet cpl	72.48.610	1

<sup>1</sup> Empfohlenes Ersatzteil / Recommended spare part

**90.29.600A**  
**ABSCHNEIDEVORRICHTUNG**  
**PAPER CUTTER**



# 90.29.600A

## ABSCHNEIDEVORRICHTUNG PAPER CUTTER

Pos Item	Bezeichnung	Description	Ident-Nr. Ident-No.	St. Qty
1	Zwischenstück	Intermediate	10.29.601	2
2	Lagerflansch	Bearing flange	10.48.624	1
3	Stellschraube	Adjusting screw	12.29.655	1
4	Lagerbolzen	Bearing bolt	12.48.605	1
5	Federpfeiler	Spring pillar	12.48.624	1
6	Etikettenführung	Label guiding	16.29.615	2
7	Führung	Guiding	16.48.605	1
8	Gleitstück	Slide part	16.48.614	1
9 <sup>1</sup>	Gleitstück	Sliding part	16.55.201	1
10	Verbindungskabel Messerplatine-CPU	Connecting cable cutter plate-CPU	28.48.020A	1
11	Wellensicherung 3,2	Shaft protection 3.2	40.01.003	9
12	Wellensicherung 4	Shaft protection 4	40.01.004	1
13	Leiste	Ledge	45.29.620	1
14	Wippenlager	Whip bearing	45.48.610	1
15	Wippenlager	Whip bearing	45.48.614	1
16	Strebe	Strut	45.55.201	1
17	Lagerwelle	Bearing shaft	46.48.601	1
18	Lagerwelle	Bearing shaft	46.48.614	1
19	Wippenwelle	Whip shaft	46.88.655	1
20	ST-6KT-Mutter M3	Hexagon nut M3	47.04.001	1
21	ES ZK M3x8	Screw M3x8	48.04.001	1
22	Gewindestift M3x3	Screw bar M3x3	48.10.303	2
23	X-SL LK M3x6	Screw M3x6	48.14.306	10
24	X-SL LK M3x10	Screw M3x10	48.14.310	5
25	X-SL SK M3x6	Screw M3x6	48.15.003	9
26	X-SL SK M2,5x6	Screw M2.5x6	48.15.206	3
27	X-SL SK M3x10	Screw M3x10	48.15.310	3

<sup>1</sup> Empfohlenes Ersatzteil / Recommended spare part

## 90.29.600A

### ABSCHNEIDEVORRICHTUNG PAPER CUTTER

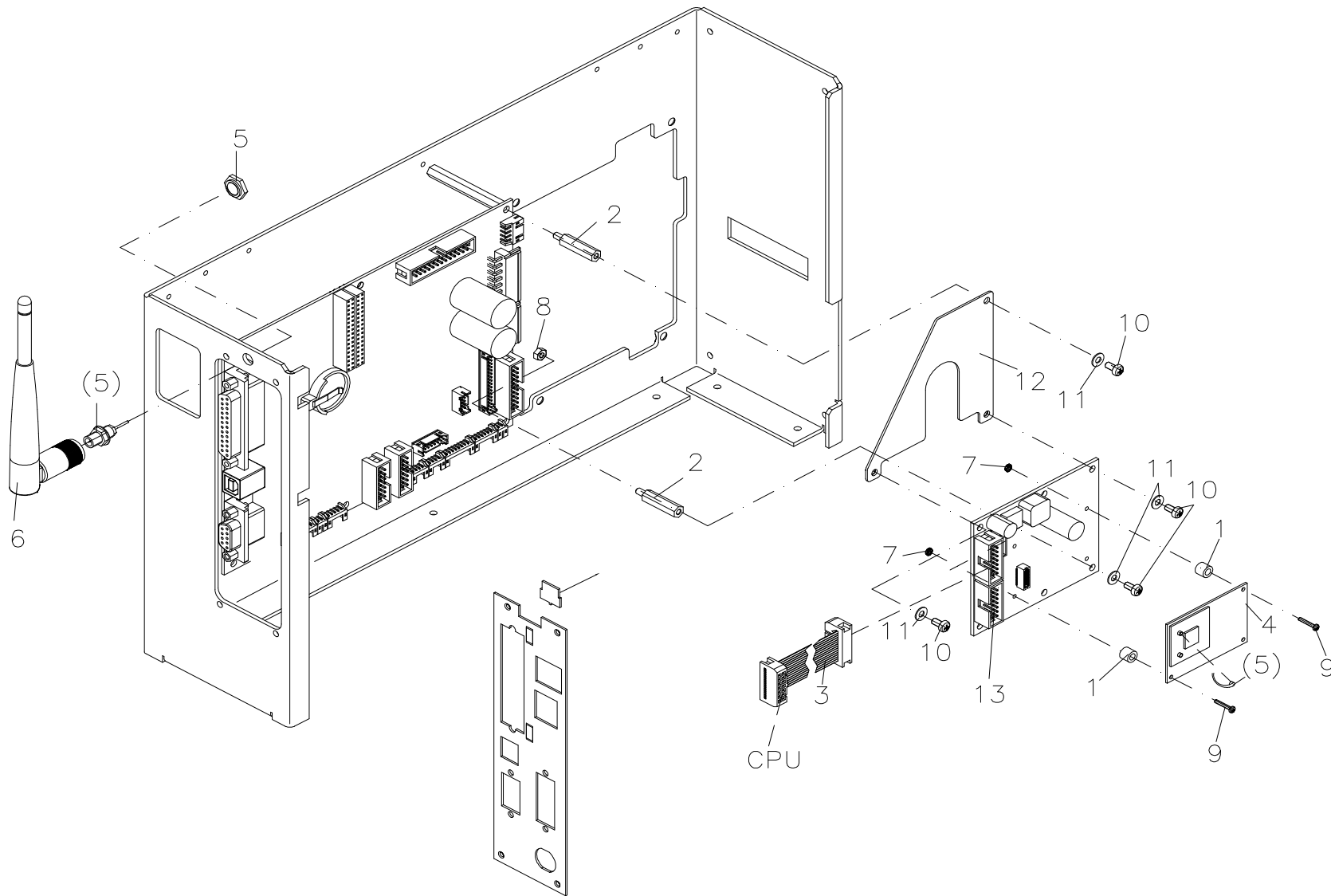
Pos Item	Bezeichnung	Description	Ident-Nr. Ident-No.	St. Qty
28	X-SL SK M4 x 8	Screw M4 x 8	48.15.408	1
29 <sup>1</sup>	Rändelschraube M3x8	Knurled screw M3x8	48.16.007	2
30	Inbus M3x6	Hexagon screw M3x6	48.16.306	2
31	Inbus M3x12	Hexagon screw M3x12	48.16.312	2
32	U-Scheibe 3,2	Washer 3.2	50.01.057	8
33 <sup>1</sup>	Schenkelfeder	Spring	52.48.024	1
34 <sup>1</sup>	Gleitlager	Friting bearing	57.02.090	1
35 <sup>1</sup>	Rillenkugellager	Grooved ball bearing	57.03.012	1
36 <sup>1</sup>	Gleitlager	Slide bearing	57.48.004	1
37 <sup>1</sup>	Antriebsrad	Driving gear	59.48.610	1
38	Frontblech	Front sheet	67.29.620	1
39	Unterblech	Base plate	67.29.625	1
40	Federblech	Spring sheet	67.29.630	1
41	Messerwinkel	Cutter angle	67.48.601	1
42	Querblech	Plate transverse	67.48.614	1
43	Motorabdeckung	Motor cover	67.48.615	1
44 <sup>1</sup>	Messerleiste fest	Cutter ledge fixed	67.55.225	1
45	Stellblech	Adjusting plate	67.55.245	1
46	Leiterplatte Messer kpl.	PCB cutter cpl	70.18.010	1
47	Motor und Lichtschranke kpl.	Motor and photocell cpl	71.48.650	1
48 <sup>1</sup>	Kurbelscheibe	Crank lever	72.48.605	1
49	Messerblech	Cutter sheet	72.48.624	1

<sup>1</sup> Empfohlenes Ersatzteil / Recommended spare part



# 90.29.780

OPTION WIRELESS LAN  
OPTION WIRELESS LAN



## 90.29.780

OPTION WIRELESS LAN

OPTION WIRELESS LAN

Pos Item	Bezeichnung	Description	Ident-Nr. Ident-No.	St. Qty
1	Abstandsrolle	Spacer roller	10.41.002	2
2	Abstandsbolzen M3x15	Distance bolt M3x15	12.40.315	2
3	Verbindungskabel I/O-CPU	Connecting cable I/O-CPU	28.29.010	1
4	WLAN Modul	WLAN module	37.09.506	1
5	Antennenanschluss	Antenna connection	37.09.510	1
6	Aufsteckantenne	Antenna	37.09.520	1
7	ST 6-KT-Mutter M1.6	Hexagon nut M1.6	47.00.016	2
8	ST-6KT-Mutter M3	Hexagon nut M3	47.04.001	1
9	ES ZK M1.6x10	Screw M1.6x10	48.04.161	2
10	X-SL LK M3x6	Screw M3x6	48.14.306	4
11	U-Scheibe 3,2	Washer 3.2	50.01.057	4
12	Halblech WLAN	Fastening plate WLAN	67.29.780	1
13	WLAN Adapter seriell kpl.	WLAN adapter serial cpl	70.39.020	1

<sup>1</sup> Empfohlenes Ersatzteil / Recommended spare part

## 90.29.782

OPTION ETHERNET 10/100

OPTION ETHERNET 10/100

ohne Illustration / without Illustration

<b>Pos Item</b>	<b>Bezeichnung</b>	<b>Description</b>	<b>Ident-Nr. Ident-No.</b>	<b>St. Qty</b>
1	Abstandsbolzen M3x20	Distance bolt M3x20	12.40.320	1
2	ST-6KT-Mutter M3	Hexagon nut M3	47.04.001	1
3	X-SL LK M3x6	Screw M3x6	48.14.306	1
4	U-Scheibe 3,2	Washer 3.2	50.01.057	2
5	Ethernet	Ethernet	70.39.006	1

<sup>1</sup> Empfohlenes Ersatzteil / Recommended spare part

## 90.29.787

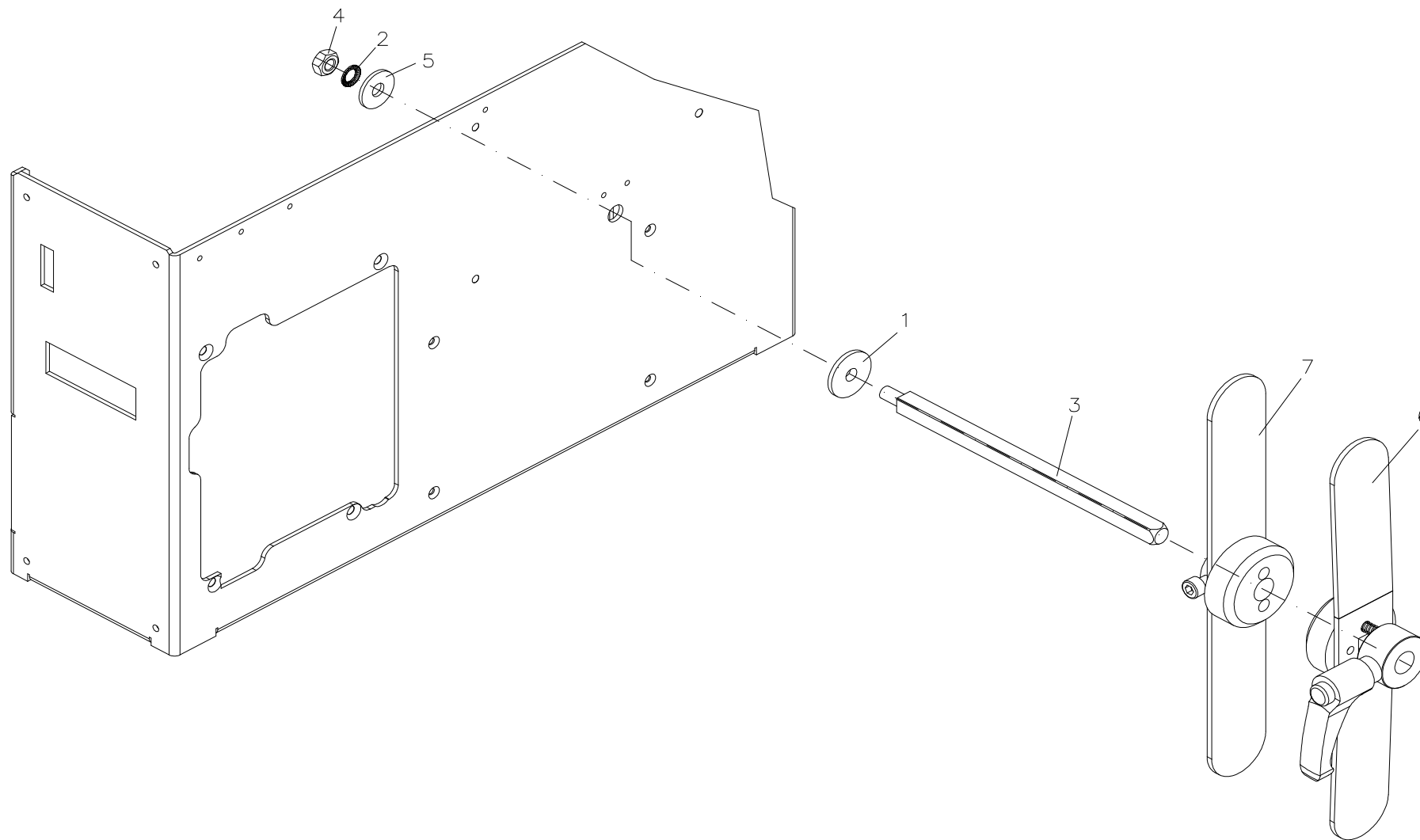
OPTION SPENDE I/O  
OPTION DISPENSING I/O

ohne Illustration / without Illustration

Pos Item	Bezeichnung	Description	Ident-Nr. Ident-No.	St. Qty
1	Abstandsbolzen M3x20	Distance bolt M3x20	12.40.320	1
2	Posthaube	Cover	25.04.016	1
3	SUB-D 26-pol. HD Stift	SUB-D 26 pin HD	25.04.046	1
4	SV-U Bolzen und Mutter	Bolt with nut	25.04.100	2
5	Verbindungskabel I/O-CPU	Connecting cable I/O-CPU	28.29.010	1
6	ST-6KT-Mutter M3	Hexagon nut M3	47.04.001	1
7	X-SL LK M3x6	Screw M3x6	48.14.306	1
8	U-Scheibe 3,2	Washer 3.2	50.01.057	2
9 <sup>1</sup>	Spende Ein-/Ausgänge kpl.	I/O plate cpl	70.39.005	1

<sup>1</sup> Empfohlenes Ersatzteil / Recommended spare part

**90.29.790**  
**ABWICKELVORRICHTUNG**  
**UNWINDING UNIT**



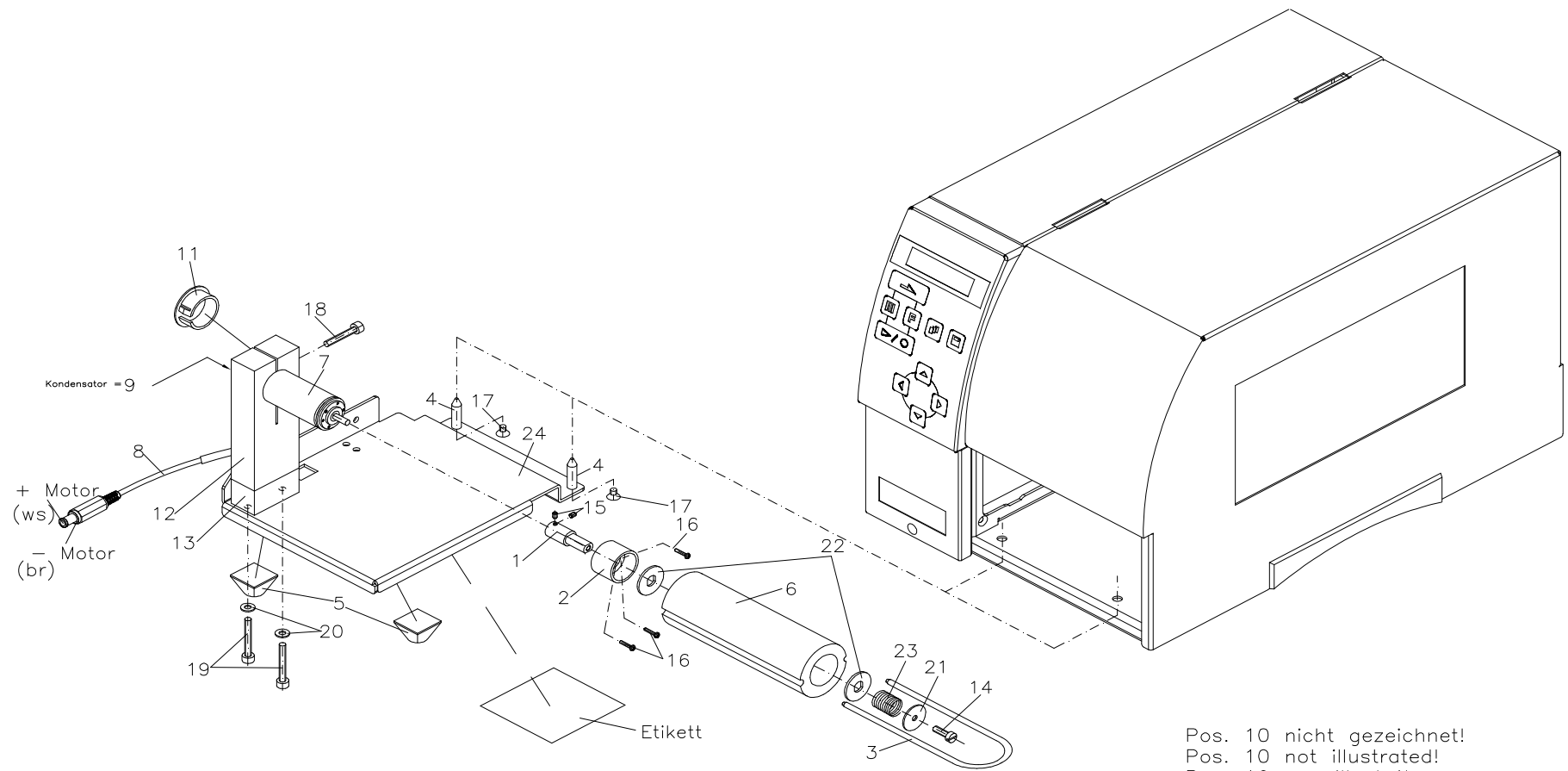
## 90.29.790

### ABWICKELVORRICHTUNG UNWINDING UNIT

Pos Item	Bezeichnung	Description	Ident-Nr. Ident-No.	St. Qty
1	Zentrierbuchse	Centering bushing	10.29.001	1
2	Sicherungsscheibe M6	Lock washer M6	41.03.006	1
3	Lagerpfeiler	Support pillar	45.15.011	1
4	ST-6KT-Mutter M6	Hexagon nut M6	47.07.001	1
5	U-Scheibe M6	Washer M6	50.01.076	1
6	Etikettenhalter, außen 40 mm	Label holder, outside 40 mm	72.15.041	1
7	Etikettenhalter, innen 40 mm	Label holder, inside 40 mm	72.29.001	1

<sup>1</sup> Empfohlenes Ersatzteil / Recommended spare part

**92.48.001**  
**AUFWICKELVORRICHTUNG PR48**  
**REWINDING UNIT PR48**



Pos. 10 nicht gezeichnet!  
 Pos. 10 not illustrated!  
 Pos. 10 pas illustré!  
 Pos. 10 sin ilustración!

# 92.48.001

## AUFWICKELVORRICHTUNG PR48

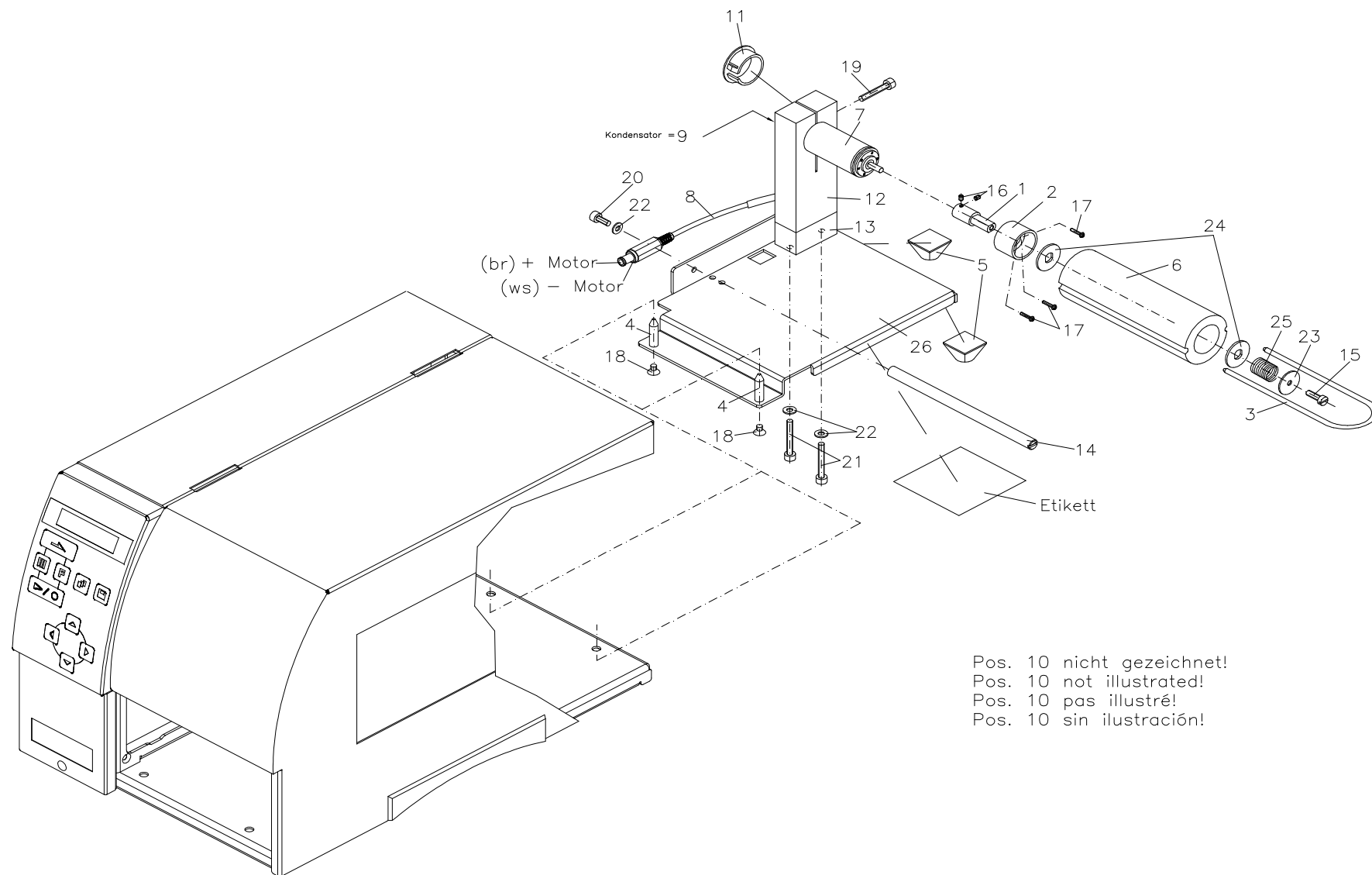
### REWINDING UNIT PR48

Pos Item	Bezeichnung	Description	Ident-Nr. Ident-No.	St. Qty
1	Mitnehmer	Striker arm	10.63.041	1
2	Lager	Bearing	10.63.045	1
3 <sup>1</sup>	Spange	Clasp	12.15.035	1
4	Zentrierstift	Centering pin	12.48.905	2
5 <sup>1</sup>	Elastikpuffer selbstklebend	Elastic bumper self-adhesive	16.01.015	2
6	Aufwickelrolle	Rewinding roller	16.28.045	1
7	Motor mit Getriebe	Motor with drive	21.01.060	1
8	Winder-Anschlusskabel für PR48	Winder connecting cable for PR48	28.48.925	1
9	Kondensator	Condenser	29.02.005	1
10	Kabelbinder 98x2,5 mm	Cable joint 98x2.5 mm	35.01.002	1
11	Abdeckkappe schwarz	Cover black	35.05.030	1
12	Motorhalter	Motor bracket	45.03.010	1
13	Distanzstück	Spacer	45.25.001	1
14	ES ZK VZ. M4x12	Screw M4x12	48.02.001	1
15	Gewindestift M3x4	Screw bar M3x4	48.10.004	2
16	X-SL LK M2x10 rostfrei	Screw M2x10 stainless	48.14.110V	3
17	X-SL SK M4 x 6	Screw M4 x 6	48.15.406	2
18	Inbus M4x25	Hexagon screw M4x25	48.16.004	1
19	Inbus M4x30	Hexagon screw M4x30	48.16.430	2
20	U-Scheibe 4,3	Washer 4.3	50.01.065	2
21	U-Scheibe 4,3x20x1,25	Washer 4.3x20x1.25	50.01.096	1
22	Mitnehmerscheibe	Striker arm plate	50.01.940	2
23 <sup>1</sup>	Druckfeder	Compression spring	52.01.007	1
24	Bodenblech für PR48	Base plate for PR48	67.48.905	1

<sup>1</sup> Empfohlenes Ersatzteil / Recommended spare part



**92.48.010**  
**AUFWICKELVORRICHTUNG PR49**  
**REWINDING UNIT PR49**



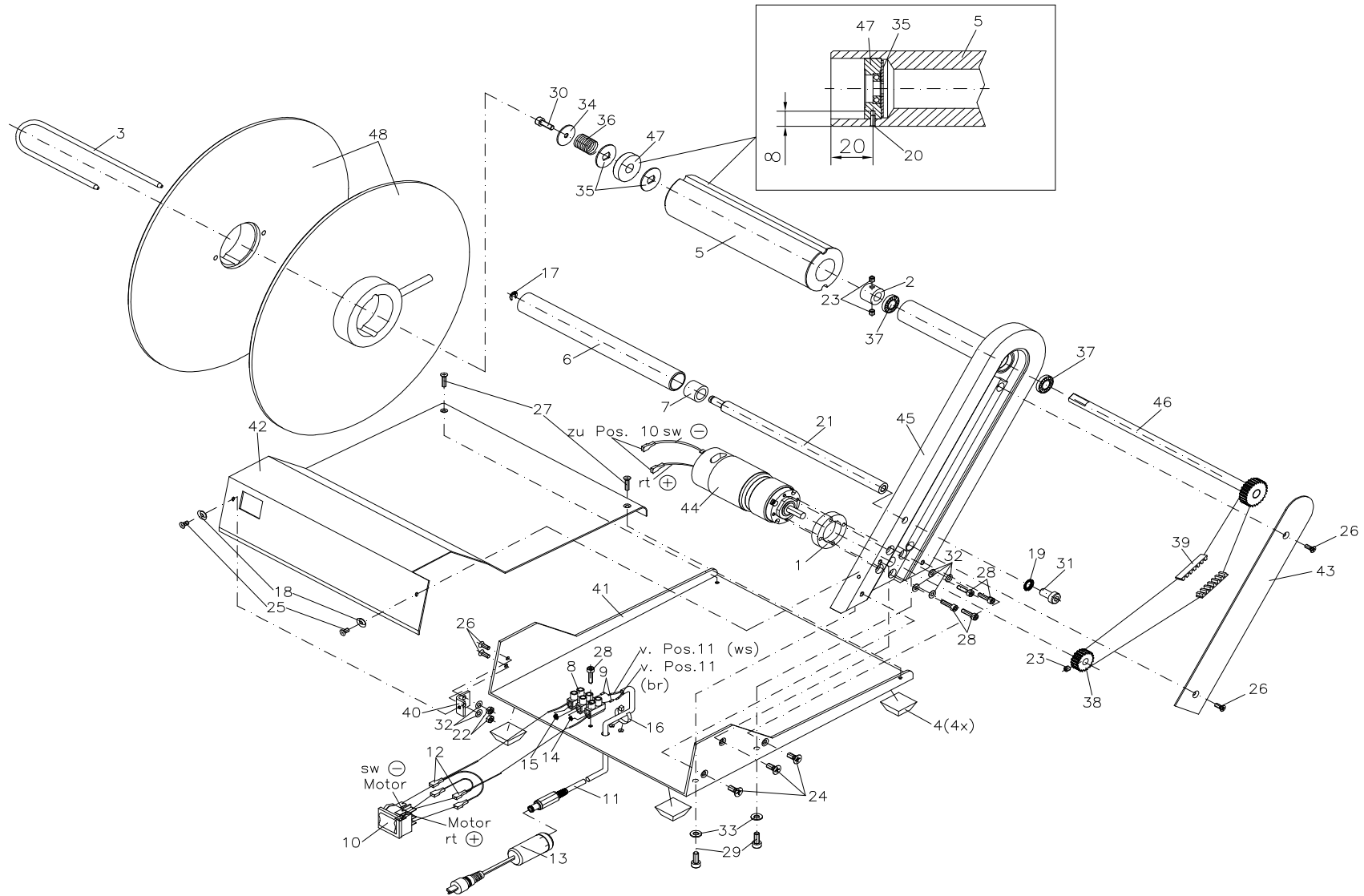
# 92.48.010

## AUFWICKELVORRICHTUNG PR49 REWINDING UNIT PR49

Pos Item	Bezeichnung	Description	Ident-Nr. Ident-No.	St. Qty
1	Mitnehmer	Striker arm	10.63.041	1
2	Lager	Bearing	10.63.045	1
3 <sup>1</sup>	Spange	Clasp	12.15.035	1
4	Zentrierstift	Centering pin	12.48.905	2
5 <sup>1</sup>	Elastikpuffer selbstklebend	Elastic bumper self-adhesive	16.01.015	2
6	Aufwickelrolle	Rewinding roller	16.28.045	1
7	Motor mit Getriebe	Motor with drive	21.01.060	1
8	Winder-Anschlusskabel für PR49	Winder connecting cable for PR49	28.48.930	1
9	Kondensator	Condenser	29.02.005	1
10	Kabelbinder 98x2,5 mm	Cable joint 98x2.5 mm	35.01.002	1
11	Abdeckkappe schwarz	Cover black	35.05.030	1
12	Motorhalter	Motor bracket	45.03.010	1
13	Distanzstück	Spacer	45.25.001	1
14	Umlenkwellen	Return pulley	46.15.040	1
15	ES ZK VZ. M4x12	Screw M4x12	48.02.001	1
16	Gewindestift M3x4	Screw bar M3x4	48.10.004	2
17	X-SL LK M2x10 rostfrei	Screw M2x10 stainless	48.14.110V	3
18	X-SL SK M4 x 6	Screw M4 x 6	48.15.406	2
19	Inbus M4x25	Hexagon screw M4x25	48.16.004	1
20	Inbus M4x10	Hexagon screw M4x10	48.16.410	1
21	Inbus M4x30	Hexagon screw M4x30	48.16.430	1
22	U-Scheibe 4,3	Washer 4.3	50.01.065	3
23	U-Scheibe 4,3x20x1,25	Washer 4.3x20x1.25	50.01.096	1
24	Mitnehmerscheibe	Striker arm plate	50.01.940	2
25 <sup>1</sup>	Druckfeder	Compression spring	52.01.007	1
26	Bodenblech für PR49	Base plate for PR49	67.48.915	1

<sup>1</sup> Empfohlenes Ersatzteil / Recommended spare part

**92.66.014**  
**AUFWICKELVORRICHTUNG PR45 II**  
**REWINDING UNIT PR45 II**



## 92.66.014

### AUFWICKELVORRICHTUNG PR45 II REWINDING UNIT PR45 II

Pos Item	Bezeichnung	Description	Ident-Nr. Ident-No.	St. Qty
1	Zwischenring	Intermediate ring	10.92.010	1
2	Stelling	Adjusting ring	10.92.030	1
3	Klammer	Pin	12.92.010	1
4 <sup>1</sup>	Elastikpuffer	Elastic bumper	16.01.011	4
5	Aufwickelrolle	Rewinding roll	16.92.005	1
6	Laufrolle	Bogie wheel	16.92.007	1
7	Lager	Bearing	16.92.009	1
8	Lüsterklemme	Connector	25.05.001	30
9	Aderendhülse 0,25	Bearing 0.25	25.09.002	2
10	Wipp-Umschalter 2pol.	Switch 2pin	26.01.048	1
11	Winder-Anschlusskabel für PR48	Winder connecting cable for PR48	28.48.925	1
12	Kabel kpl.	Cable cpl	28.92.003	2
13	Adapterkabel	Adapter cable	28.92.015	1
14	Kondensator	Condenser	29.02.005	1
15	NTC-Widerstand 22 OHM 10%	Resistance 22 OHM 10%	30.08.010	1
16	Kabelbinder 98x2,5 mm	Cable joint 98x2.5 mm	35.01.002	1
17	Wellensicherung 4	Shaft protection 4	40.01.004	1
18	Rosette	Rosette	41.01.007	2
19	Sicherungsscheibe M6	Lock washer M6	41.03.006	1
20	Kegelkerbstift 2x6	Taper pin 2x6	42.03.002	1
21	Umlenkrolle	Return pulley	46.92.005	1
22	ST-6KT-Mutter M3	Hexagon nut M3	47.04.001	2
23	Gewindestift M4x4	Screw bar M4x4	48.10.005	3
24	X-SL SK M4x10	Screw M4x10	48.15.002	3
25	X-SL SK M3x6	Screw M3x6	48.15.003	2
26	X-SL SK M3x8	Screw M3x8	48.15.308	4
27	X-SL SK M3x12	Screw M3x12	48.15.312	2

<sup>1</sup> Empfohlenes Ersatzteil / Recommended spare part

## 92.66.014

### AUFWICKELVORRICHTUNG PR45 II REWINDING UNIT PR45 II

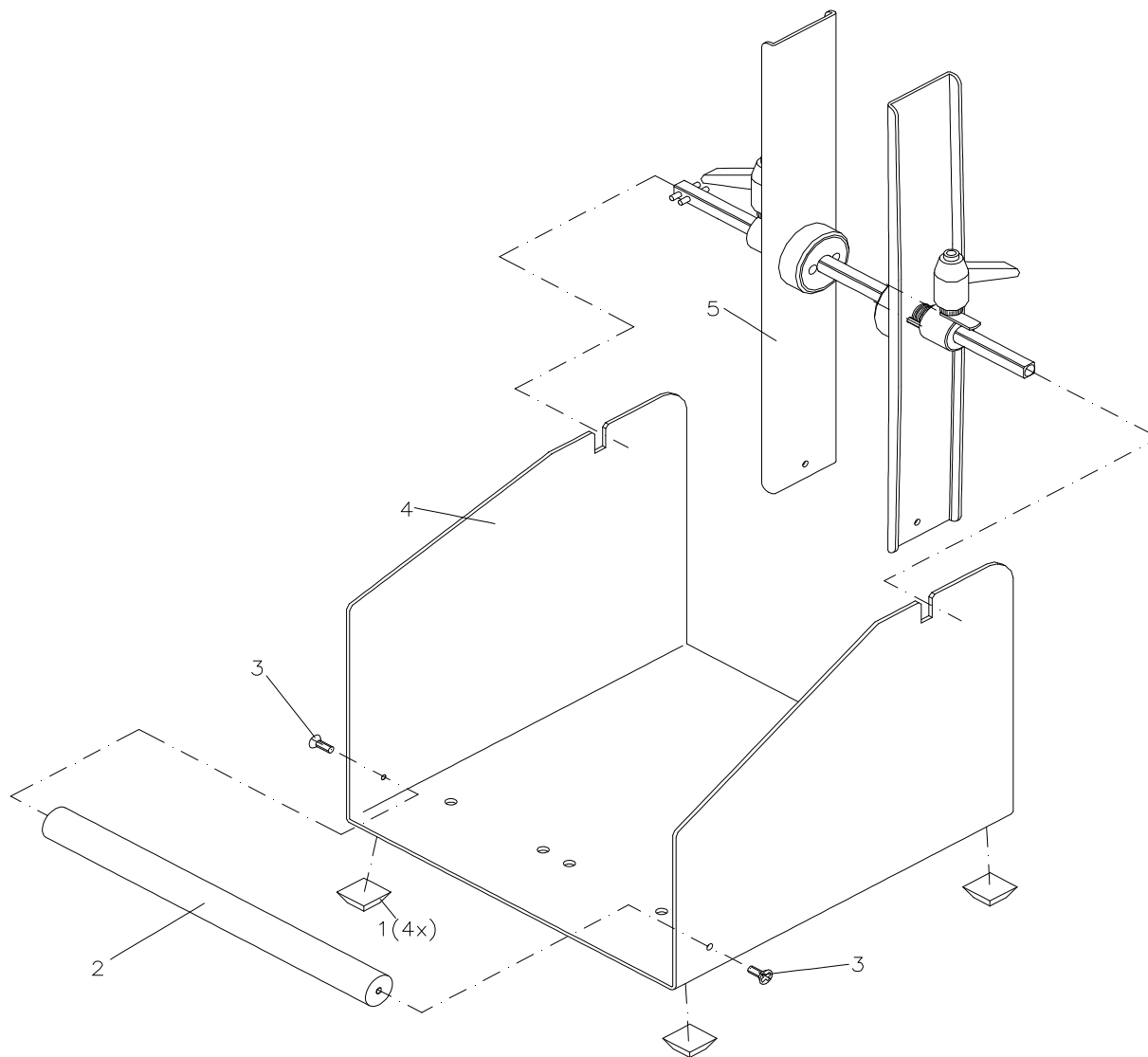
Pos Item	Bezeichnung	Description	Ident-Nr. Ident-No.	St. Qty
28	Inbus M3x12	Hexagon screw M3x12	48.16.312	5
29	Inbus M4x10	Hexagon screw M4x10	48.16.410	2
30	Inbus M4x12	Hexagon M4x12	48.16.412	1
31	Inbus M6x12	Hexagon screw M6x12	48.20.612	1
32	U-Scheibe 3,2	Washer 3.2	50.01.057	6
33	U-Scheibe 4,3	Washer 4.3	50.01.065	2
34	U-Scheibe 4,3x20x1,25	Washer 4.3x20x1.25	50.01.096	1
35	Bremsscheibe	Tension disc	50.15.005	2
36 <sup>1</sup>	Druckfeder	Compression spring	52.01.007	1
37 <sup>1</sup>	Rillenkugellager	Grooved ball bearing	57.01.006	2
38	Zahnriemenrad	Cogged belt drive	59.02.045	1
39	Zahnriemenrad	Cogged belt drive	59.02.459	1
40	Winkel	Angle	62.01.770	1
41	Bodenplatte	Base plate	66.92.002	1
42	Abdeckung Boden	Cover, base	66.92.006	1
43	Abdeckung	Cover	66.92.016	1
44	Motor kpl.	Motor cpl	71.92.003	1
45	Träger kpl.	Bearing cpl	72.92.016	1
46	Lagerwelle kpl.	Bearing shaft cpl	72.92.018	1
47	Bremsring kpl.	Brake ring cpl	72.92.020	1
48	Rollenscheibe kpl. 270/40 mm	Roller disc cpl 270/40 mm	72.92.027	2

<sup>1</sup> Empfohlenes Ersatzteil / Recommended spare part

# 92.66.050A

OPTION ABWICKELVORRICHTUNG PA50A

OPTION UNWINDING UNIT PA50A



## 92.66.050A

OPTION ABWICKELVORRICHTUNG PA50A

OPTION UNWINDING UNIT PA50A

Pos Item	Bezeichnung	Description	Ident-Nr. Ident-No.	St. Qty
1 <sup>1</sup>	Elastikpuffer	Elastic bumper	16.01.011	4
2	Umlenkpfiler	Return pulley	46.92.010	1
3	X-SL SK M4 x 12	Screw M4 x 12	48.15.412	2
4	Abwickelvorrichtung	Unwinding unit	66.92.103	1
5	Rollenlagerwelle kpl. 40 mm	Roller bearing shaft cpl 40 mm	72.92.075	1

<sup>1</sup> Empfohlenes Ersatzteil / Recommended spare part