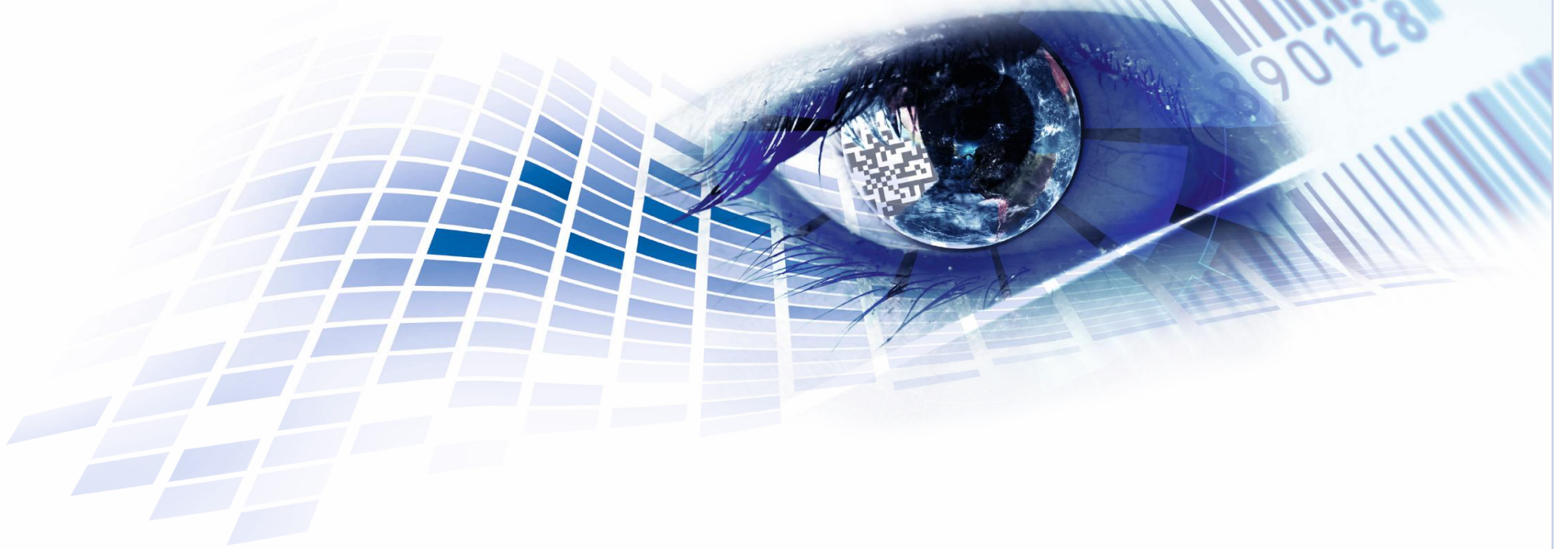
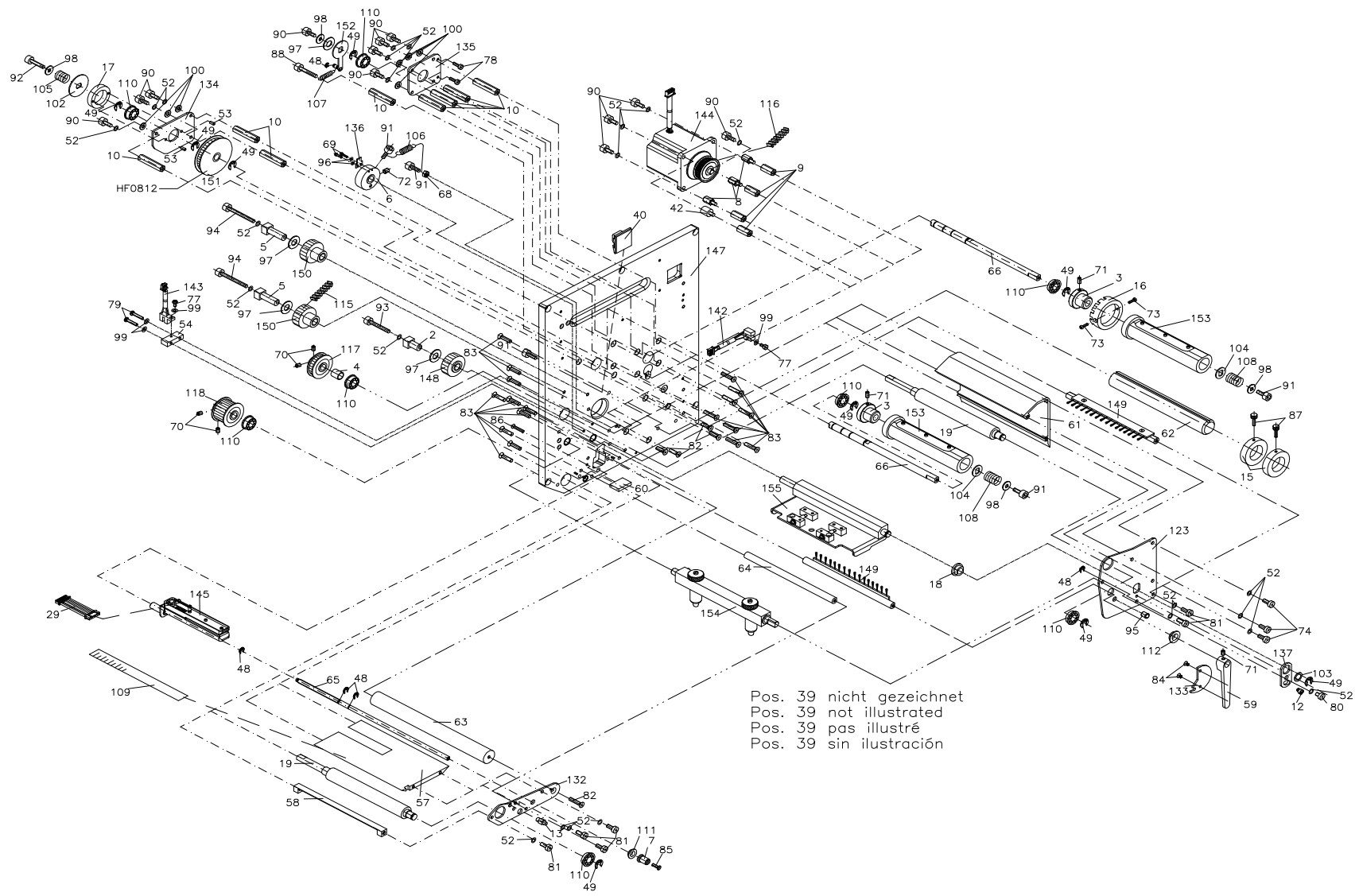


SPX II

Ersatzteilliste
Spare parts list

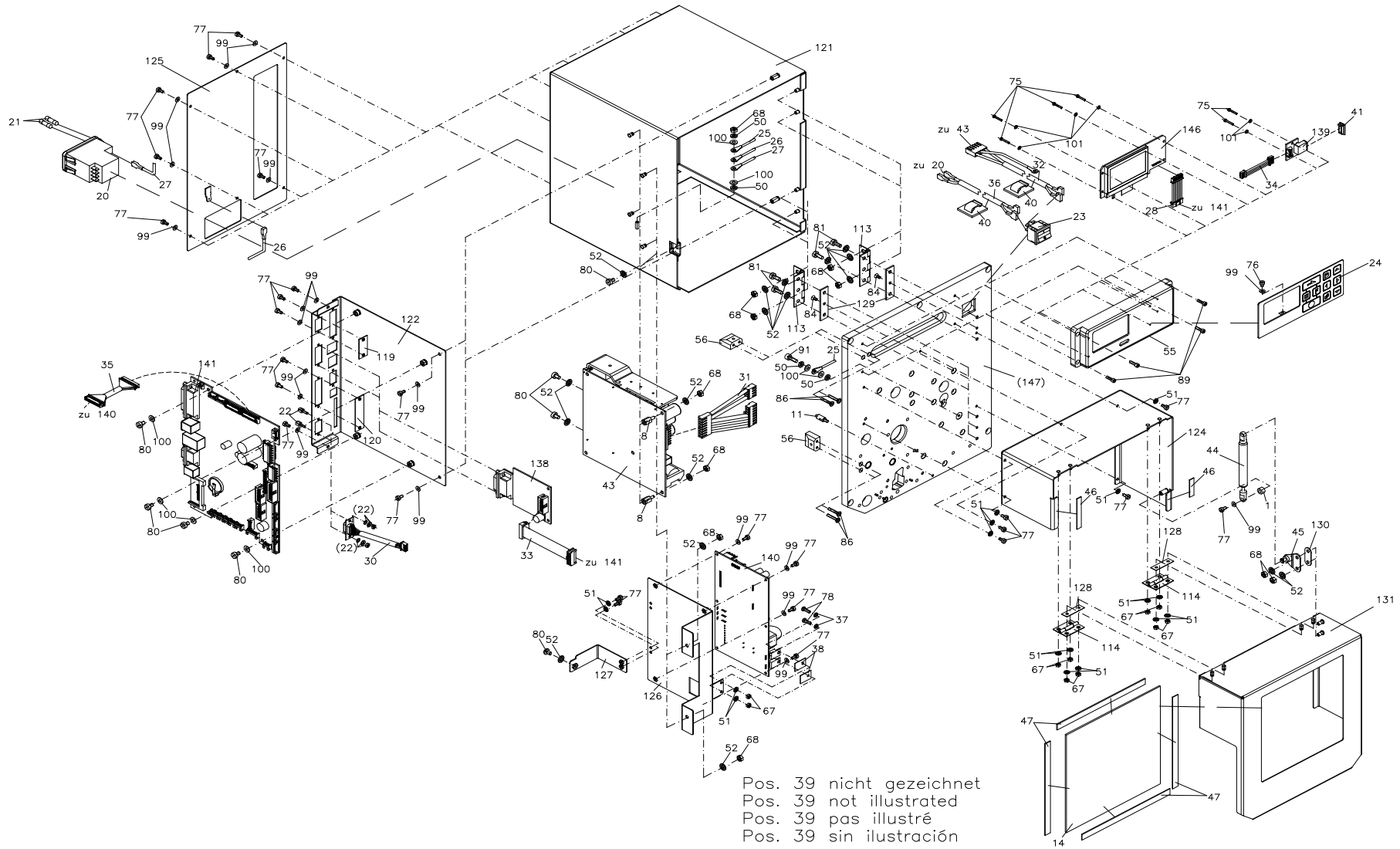


71.83.700A
DRUCKMECHANIK 10X RECHTS
PRINT UNIT 10X RIGHT



Pos. 39 nicht gezeichnet
 Pos. 39 not illustrated
 Pos. 39 pas ilustré
 Pos. 39 sin ilustración

71.83.700A
DRUCKMECHANIK 10X RECHTS
PRINT UNIT 10X RIGHT



71.83.700A

DRUCKMECHANIK 10X RECHTS PRINT UNIT 10X RIGHT

Pos Item	Bezeichnung	Description	Ident-Nr. Ident-No.	St. Qty
1	Abstandsrolle	Spacer roller	10.41.008	1
2 ¹	Exzenterlager	Eccentric bearing	10.87.020	1
3	Lagerbuchse	Bush bearing	10.88.001	2
4	Distanzhülse	Spacer	10.88.015	1
5 ¹	Exzenterlager	Eccentric bearing	10.88.020	2
6	Lagerring	Bush bearing	10.88.025	1
7	Rändelknopf	Knurled knob	10.88.035	1
8	Abstandsbolzen M4x10	Distance bolt M4x10	12.40.410	5
9	Abstandsbolzen M4x17	Distance bolt M4x17	12.40.417	4
10	Abstandsbolzen M4x35	Distance bolt M4x35	12.40.434	8
11	Führungsbolzen	Guiding bolt	12.48.600	1
12 ¹	Exzenterbolzen	Eccentric pin	12.88.030	1
13	Raststift	Pin	12.88.035	1
14	Sichtfenster	Window	16.87.001	1
15	Etikettenführung	Label guiding	16.87.005	2
16	Schaltrolle	Roller	16.88.055	1
17	Bremsring	Brake ring	16.88.065	1
18	Gleitlager	Slide bearing	16.88.070	1
19 ¹	Andruckwalze	Pressure roller	18.88.101	2
20	Netzentstörfilter	Filter	23.01.040	1
21 ¹	Feinsicherung 5AT 5x20	Fine-wire fuse 5AT 5x20	24.02.012	2
22	SV-U Bolzen und Mutter	Bolt with nut	25.04.100	1
23	Netzschalter	Power switch	26.01.033	1
24 ¹	Folientastatur	Foil keyboard	26.83.001A	1
25	Schutzleiter 3	Grounded conductor 3	28.30.082	1
26	Schutzleiter 6	Grounded conductor 6	28.30.086	1
27	Schutzleiter 1	Grounded conductor 1	28.30.089	1

¹ Empfohlenes Ersatzteil / Recommended spare part

71.83.700A

DRUCKMECHANIK 10X RECHTS PRINT UNIT 10X RIGHT

Pos Item	Bezeichnung	Description	Ident-Nr. Ident-No.	St. Qty
28	Verbindungsk. Bedieneinheit-CPU	Connecting cable control unit-CPU	28.48.035A	1
29	Kabel für Lichtschranke	Cable for photocell	28.81.005	1
30	Winder-Zuleitung	Winder supply line	28.83.025	1
31	Y-Anschlusskabel	Connecting cable Y	28.83.050A	1
32	Netzeingangskabel	Power input cable	28.83.051A	1
33	Verbindungskabel	Connecting cable	28.83.052A	1
34	Verbindungskabel USB	Connecting cable USB	28.83.053A	1
35	Verbindungskabel	Connecting cable	28.83.054A	1
36	Netzleitung	Power supply line	28.88.015	1
37	Isolierbuchse	Isolation bushing	31.13.002	2
38	U-Scheibe	Lock washer	31.15.002	2
39	Kabelbinder 98x2,5 mm	Cable joint 98x2.5 mm	35.01.002	6
40	Cord-Clip	Cord-Clip	35.01.011	3
41	Verschlusskappe USB/A-Buchse	Locking cap USB/A connector	35.01.070	1
42	Schwingungsdämpfer	Vibration absorption	37.28.010	1
43 ¹	Netzteil	Power unit	37.52.9940	1
44	Gasdruckfeder	Gas spring	37.83.001	1
45	Beschlag mit Sicherungsring	Fitting with protective ring	37.83.005	1
46	Moosgummi	Rubber-sponge	37.88.001	0,01m
47	Klebeband	Adhesive tape	37.88.005	0,02m
48	Wellensicherung 3,2 mm rostfrei	Shaft protection 3.2 mm stainless	40.01.003V	5
49	Wellensicherung 6 mm rostfrei	Shaft protection 6 mm stainless	40.01.006V	9
50	Fächerscheibe M4 rostfrei	Fan shaped washer M4 stainless	41.02.002V	4
51	Sicherungsscheibe M3 rostfrei	Lock washer M3 stainless	41.03.003V	17
52	Sicherungsscheibe M4 rostfrei	Lock washer M4 stainless	41.03.004V	42
53	Kegelkerbstift 3x6	Taper pin 3x6	42.05.006	2
54	Distanzstück	Spacer	45.81.020	1

¹ Empfohlenes Ersatzteil / Recommended spare part

71.83.700A

DRUCKMECHANIK 10X RECHTS PRINT UNIT 10X RIGHT

Pos Item	Bezeichnung	Description	Ident-Nr. Ident-No.	St. Qty
55	Frontblende	Front panel	45.83.020A	1
56	Halter für Deckel	Bracket for cover	45.83.030	2
57	Zwischenplatte, rechts	Intermediate plate, right	45.87.120	1
58	Spendepfeiler kurz	Dispensing pillar short	45.87.502	1
59	Andruckhebel	Pressure lever	45.88.025	1
60	Anschlag	Limit stop	45.88.035	1
61	Profil, oben	Profile, above	45.88.101	1
62	Lagerpfeiler	Support pillar	46.87.105	1
63	Distanzwelle	Spacer shaft	46.87.110	1
64	Bürstenwelle	Brush shaft	46.87.120	1
65	Stellwelle	Straight shaft	46.88.115	1
66	TCR Auf-/Abwickelwelle	Ribbon rewinding/unwinding shaft	46.88.120	2
67	ST 6KT-Mutter M3 rostfrei	Hexagon nut M3 stainless	47.04.001V	10
68	ST 6KT-Mutter M4 rostfrei	Hexagon nut M4 stainless	47.05.001V	12
69	ES ZK M2x8 rostfrei	Screw M2x8 stainless	48.04.208V	2
70	Gewindestift M4x4 rostfrei	Screw bar M4x4 stainless	48.10.005V	4
71	Gewindestift M4x8 rostfrei	Screw bar M4x8 stainless	48.10.408V	3
72	Gewindestift M5x5 rostfrei	Screw bar M5x5 stainless	48.10.505V	1
73	Schraube 22x4,5	Screw 22x4.5	48.13.212	2
74	Schraube 40x10 rostfrei	Screw 40x10 stainless	48.13.410V	3
75	X-SL LK M2,5x5 rostfrei	Screw M2.5x5 stainless	48.14.205V	6
76	X-SL LK M3x4 rostfrei	Screw M3x4 stainless	48.14.304V	1
77	X-SL LK M3x6 rostfrei	Screw M3x6 stainless	48.14.306V	28
78	X-SL LK M3x10 rostfrei	Screw M3x10 stainless	48.14.310V	4
79	X-SL LK M3x14 rostfrei	Screw M3x14 stainless	48.14.314V	2
80	X-SL LK M4x6 rostfrei	Screw M4x6 stainless	48.14.406V	9
81	X-SL LK M4x10 rostfrei	Screw M4x10 stainless	48.14.410V	10

¹ Empfohlenes Ersatzteil / Recommended spare part

71.83.700A

DRUCKMECHANIK 10X RECHTS PRINT UNIT 10X RIGHT

Pos Item	Bezeichnung	Description	Ident-Nr. Ident-No.	St. Qty
82	X-SL SK M4x10 rostfrei	Screw M4x10 stainless	48.15.002V	5
83	X-SL SK M4x16 rostfrei	Screw M4x16 stainless	48.15.004V	18
84	X-SL SK M3x4 rostfrei	Screw M3x4 stainless	48.15.304V	4
85	X-SL SK M3x10 rostfrei	Screw M3x10 stainless	48.15.310V	1
86	X-SL SK M3x16 rostfrei	Screw M3x16 stainless	48.15.316V	5
87 ¹	Rändelschraube M3x12	Knurled screw M3x12	48.16.005	2
88	Inbus M4x28	Hexagon screw M4x28	48.16.028	1
89	Inbus M3x12 rostfrei	Hexagon screw M3x12 stainless	48.16.312V	4
90	Inbus M4x10 rostfrei	Hexagon screw M4x10 stainless	48.16.410V	12
91	Inbus M4x12 rostfrei	Hexagon screw M4x12 stainless	48.16.412V	6
92	Inbus M4x20 rostfrei	Hexagon screw M4x20 stainless	48.16.420V	1
93	Inbus M4x30 rostfrei	Hexagon screw M4x30 stainless	48.16.430V	1
94	Inbus M4x40 rostfrei	Hexagon screw M4x40 stainless	48.16.440V	2
95	Federndes Druckstück	Spring pressure part	48.18.020	1
96	U-Scheibe M2 rostfrei	Lock washer M2 stainless	50.01.009V	2
97	U-Scheibe 17x8,2x1,0 rostfrei	Lock washer 17x8.2x1.0 stainless	50.01.012	4
98	U-Scheibe M4 rostfrei	Lock washer M4 stainless	50.01.046V	4
99	U-Scheibe 3,2 rostfrei	Washer 3.2 stainless	50.01.057V	24
100	U-Scheibe 4,3 rostfrei	Washer 4.3 stainless	50.01.065V	15
101	U-Scheibe M2,5 rostfrei	Washer M2.5 stainless	50.01.069V	6
102	Bremsscheibe	Tension disc	50.15.005	1
103	Passscheibe 8x14x0,2	Washer 8x14x0.2	50.50.802	1
104 ¹	Mitnehmerscheibe	Striker arm plate	50.88.001	2
105	Druckfeder	Compression spring	52.01.010	1
106	Zugfeder	Tension spring	52.02.047	1
107 ¹	Zugfeder	Tension spring	52.55.010	1
108 ¹	Druckfeder	Compression spring	52.88.005	2

¹ Empfohlenes Ersatzteil / Recommended spare part

71.83.700A

DRUCKMECHANIK 10X RECHTS PRINT UNIT 10X RIGHT

Pos Item	Bezeichnung	Description	Ident-Nr. Ident-No.	St. Qty
109	Skala selbsklebend	Self-adhesive scale	55.10.001	1
110 ¹	Rillenkugellager	Grooved ball bearing	57.01.007	8
111 ¹	Clips-Lager	Bearing	57.02.105	1
112 ¹	Clips-Lager	Bearing	57.02.108	1
113	Scharnier 50x31x1.2	Hinge 50x31x1.2	57.88.001	2
114	Scharnier 30x22x0,8	Hinge fitting 30x22x0.8	57.88.005	2
115 ¹	Zahnriemen	Toothed belt	59.83.499	1
116 ¹	Zahnriemen	Toothed belt	59.87.363	1
117	Zahnriemenrad	Cogged belt drive	59.88.032	1
118	Zahnriemenrad	Cogged belt drive	59.88.033	1
119	Schnittstellenabdeckung	Interface cover	67.55.120	1
120	Schnittstellenabdeckung	Interface cover	67.74.050	1
121	Deckel hinten, rechts	Cover behind, right side	67.83.005	1
122	Anschlussblech	Connecting plate	67.83.010A	1
123	Lagerplatte, oben	Sole plate, above	67.83.017	1
124	Deckel vorne Innenteil, rechts	Cover in front (inner part), right side	67.83.030	1
125	Deckblech	Plate	67.83.040	1
126	Winkel für Leistungselektronik	Angle for power electronics	67.83.055A	1
127	Stützwinkel	Support angle	67.83.057A	1
128	Unterlage für Scharnier klein	Base part for hinge small	67.83.065	2
129	Unterlage für Scharnier groß	Base part for hinge large	67.83.067	2
130	Unterlage f. Gasdruckfeder	Basis for gas spring	67.83.069	1
131	Deckel vorne Fensterteil, rechts	Cover in front (part of window), right side	67.83.105	1
132	Lagerplatte unten, rechts	Sole plate below, right side	67.87.027	1
133	Riegel, rechts	Cross bar, right side	67.87.037	1
134	Lagerplatte TCR-Aufwicklung	Sole plate ribbon rewinder	67.88.030	1
135	Lagerplatte TCR-Abwicklung	Sole plate ribbon unwinder	67.88.035	1

¹ Empfohlenes Ersatzteil / Recommended spare part

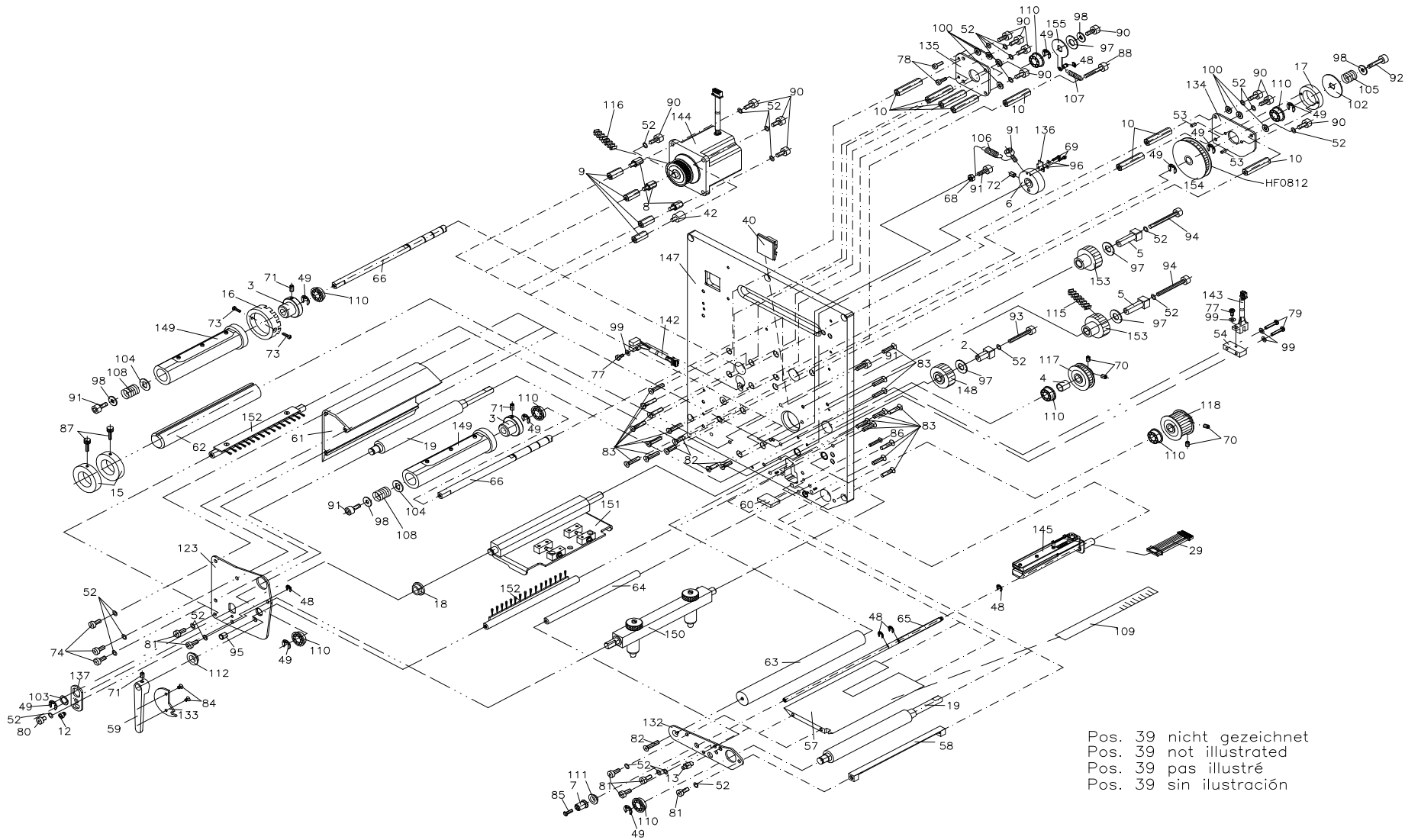
71.83.700A

DRUCKMECHANIK 10X RECHTS PRINT UNIT 10X RIGHT

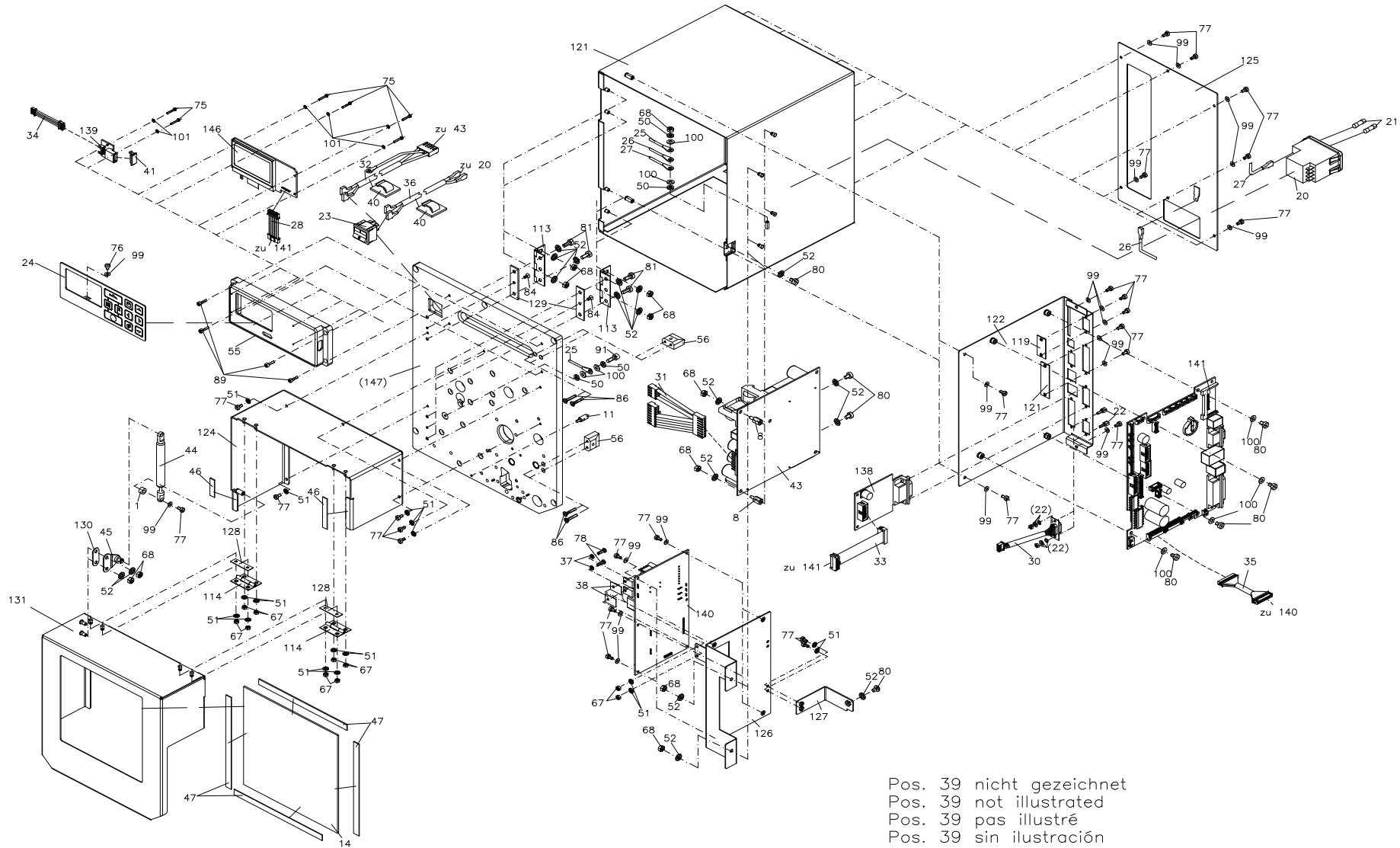
Pos Item	Bezeichnung	Description	Ident-Nr. Ident-No.	St. Qty
136	Schaltblech	Circuit plate	67.88.065	1
137	Stellblech	Adjusting plate	67.88.080	1
138 ¹	Spende Ein-/Ausgänge kpl.	I/O plate cpl	70.39.005	1
139	Adapterplatine USB Typ A kpl., horizontal	Adapter plate USB type A cpl, horizontal	70.39.060	1
140 ¹	Leistungselektronik	Power electronics	70.39.400	1
141 ¹	CPU 8dot+12dot kpl. mit Ethernet	CPU 8dot+12dot cpl with Ethernet	70.83.005A	1
142	Lichtschanke TCR	Ribbon photocell	71.81.005	1
143	Lichtschanke	Photocell	71.81.015	1
144	Schrittmotor Vorschub kpl., rechts	Stepper motor feed cpl, right side	71.83.010	1
145 ¹	Lichtschanke Etiketten kpl., Durchlicht oben	Label photocell cpl, transmission above	71.83.019	1
146 ¹	Bedieneinheit kpl.	Control unit cpl	71.83.030A	1
147	Trägerplatte kpl., rechts	Carrier plate cpl, right side	72.83.005	1
148 ¹	Zahnriemenrad	Cogged belt drive	72.87.034	1
149	Bürstenwelle kpl.	Brush shaft cpl	72.87.120	2
150 ¹	Zahnriemenrad kpl.	Cogged belt drive cpl	72.88.034	2
151 ¹	Zahnriemenrad kpl.	Cogged belt drive cpl	72.88.048	1
152	Rückzugblech kpl.	Backfeed plate cpl	72.88.070	1
153 ¹	TCR Auf-/Abwickelrolle kpl.	Ribbon rewinding/unwinding roller cpl	72.88.101	2
154	Andruckwelle kpl.	Pressure shaft cpl	72.88.105	1
155	Druckkopfhalter kpl.	Printhead bracket cpl	72.88.115	1

¹ Empfohlenes Ersatzteil / Recommended spare part

71.83.720A
DRUCKMECHANIK 10X LINKS
PRINT UNIT 10X LEFT



71.83.720A
DRUCKMECHANIK 10X LINKS
PRINT UNIT 10X LEFT



71.83.720A

DRUCKMECHANIK 10X LINKS

PRINT UNIT 10X LEFT

Pos Item	Bezeichnung	Description	Ident-Nr. Ident-No.	St. Qty
1	Abstandsrolle	Spacer roller	10.41.008	1
2 ¹	Exzenterlager	Eccentric bearing	10.87.020	1
3	Lagerbuchse	Bush bearing	10.88.001	2
4	Distanzhülse	Spacer	10.88.015	1
5 ¹	Exzenterlager	Eccentric bearing	10.88.020	2
6	Lagerring	Bush bearing	10.88.025	1
7	Rändelknopf	Knurled knob	10.88.035	1
8	Abstandsbolzen M4x10	Distance bolt M4x10	12.40.410	5
9	Abstandsbolzen M4x17	Distance bolt M4x17	12.40.417	4
10	Abstandsbolzen M4x35	Distance bolt M4x35	12.40.434	8
11	Führungsbolzen	Guiding bolt	12.48.600	1
12 ¹	Exzenterbolzen	Eccentric pin	12.88.030	1
13	Raststift	Pin	12.88.035	1
14	Sichtfenster	Window	16.87.001	1
15	Etikettenführung	Label guiding	16.87.005	2
16	Schaltrolle	Roller	16.88.055	1
17	Bremsring	Brake ring	16.88.065	1
18	Gleitlager	Slide bearing	16.88.070	1
19 ¹	Andruckwalze	Pressure roller	18.88.101	2
20	Netzentsörfilter	Filter	23.01.040	1
21 ¹	Feinsicherung 5AT 5x20	Fine-wire fuse 5AT 5x20	24.02.012	2
22	SV-U Bolzen und Mutter	Bolt with nut	25.04.100	1
23	Netzschalter	Power switch	26.01.033	1
24 ¹	Folientastatur	Foil keyboard	26.83.001A	1
25	Schutzleiter 3	Grounded conductor 3	28.30.082	1
26	Schutzleiter 6	Grounded conductor 6	28.30.086	1
27	Schutzleiter 1	Grounded conductor 1	28.30.089	1

¹ Empfohlenes Ersatzteil / Recommended spare part

71.83.720A

DRUCKMECHANIK 10X LINKS

PRINT UNIT 10X LEFT

Pos Item	Bezeichnung	Description	Ident-Nr. Ident-No.	St. Qty
28	Verbindungsk. Bedieneinheit-CPU	Connecting cable control unit-CPU	28.48.035A	1
29	Kabel für Lichtschranke	Cable for photocell	28.81.005	1
30	Winder-Zuleitung	Winder supply line	28.83.025	1
31	Y-Anschlusskabel	Connecting cable Y	28.83.050A	1
32	Netzeingangskabel	Power input cable	28.83.051A	1
33	Verbindungskabel	Connecting cable	28.83.052A	1
34	Verbindungskabel USB	Connecting cable USB	28.83.053A	1
35	Verbindungskabel	Connecting cable	28.83.054A	1
36	Netzleitung	Power supply line	28.88.015	1
37	Isolierbuchse	Isolation bushing	31.13.002	2
38	U-Scheibe	Lock washer	31.15.002	2
39	Kabelbinder 98x2,5 mm	Cable joint 98x2.5 mm	35.01.002	6
40	Cord-Clip	Cord-Clip	35.01.011	3
41	Verschlusskappe USB/A-Buchse	Locking cap USB/A connector	35.01.070	1
42	Schwingungsdämpfer	Vibration absorption	37.28.010	1
43 ¹	Netzteil	Power unit	37.52.9940	1
44	Gasdruckfeder	Gas spring	37.83.001	1
45	Beschlag mit Sicherungsring	Fitting with protective ring	37.83.005	1
46	Moosgummi	Rubber-sponge	37.88.001	0,01m
47	Klebeband	Adhesive tape	37.88.005	0,02m
48	Wellensicherung 3,2 mm rostfrei	Shaft protection 3.2 mm stainless	40.01.003V	5
49	Wellensicherung 6 mm rostfrei	Shaft protection 6 mm stainless	40.01.006V	9
50	Fächerscheibe M4 rostfrei	Fan shaped washer M4 stainless	41.02.002V	4
51	Sicherungsscheibe M3 rostfrei	Lock washer M3 stainless	41.03.003V	17
52	Sicherungsscheibe M4 rostfrei	Lock washer M4 stainless	41.03.004V	42
53	Kegelkerbstift 3x6	Taper pin 3x6	42.05.006	2
54	Distanzstück	Spacer	45.81.020	1

¹ Empfohlenes Ersatzteil / Recommended spare part

71.83.720A

DRUCKMECHANIK 10X LINKS

PRINT UNIT 10X LEFT

Pos Item	Bezeichnung	Description	Ident-Nr. Ident-No.	St. Qty
55	Frontblende	Front panel	45.83.020A	1
56	Halter für Deckel	Bracket for cover	45.83.030	2
57	Zwischenplatte, links	Intermediate plate, left	45.87.121	1
58	Spendepfeiler kurz	Dispensing pillar short	45.87.502	1
59	Andruckhebel	Pressure lever	45.88.025	1
60	Anschlag	Limit stop	45.88.035	1
61	Profil, oben	Profile, above	45.88.101	1
62	Lagerpfeiler	Support pillar	46.87.105	1
63	Distanzwelle	Spacer shaft	46.87.110	1
64	Bürstenwelle	Brush shaft	46.87.120	1
65	Stellwelle	Straight shaft	46.88.115	1
66	TCR Auf-/Abwickelwelle	Ribbon rewinding/unwinding shaft	46.88.120	2
67	ST 6KT-Mutter M3 rostfrei	Hexagon nut M3 stainless	47.04.001V	10
68	ST 6KT-Mutter M4 rostfrei	Hexagon nut M4 stainless	47.05.001V	12
69	ES ZK M2x8 rostfrei	Screw M2x8 stainless	48.04.208V	2
70	Gewindestift M4x4 rostfrei	Screw bar M4x4 stainless	48.10.005V	4
71	Gewindestift M4x8 rostfrei	Screw bar M4x8 stainless	48.10.408V	3
72	Gewindestift M5x5 rostfrei	Screw bar M5x5 stainless	48.10.505V	1
73	Schraube 22x4,5	Screw 22x4.5	48.13.212	2
74	Schraube 40x10 rostfrei	Screw 40x10 stainless	48.13.410V	3
75	X-SL LK M2,5x5 rostfrei	Screw M2.5x5 stainless	48.14.205V	6
76	X-SL LK M3x4 rostfrei	Screw M3x4 stainless	48.14.304V	1
77	X-SL LK M3x6 rostfrei	Screw M3x6 stainless	48.14.306V	28
78	X-SL LK M3x10 rostfrei	Screw M3x10 stainless	48.14.310V	4
79	X-SL LK M3x14 rostfrei	Screw M3x14 stainless	48.14.314V	2
80	X-SL LK M4x6 rostfrei	Screw M4x6 stainless	48.14.406V	9
81	X-SL LK M4x10 rostfrei	Screw M4x10 stainless	48.14.410V	10

¹ Empfohlenes Ersatzteil / Recommended spare part

71.83.720A

DRUCKMECHANIK 10X LINKS

PRINT UNIT 10X LEFT

Pos Item	Bezeichnung	Description	Ident-Nr. Ident-No.	St. Qty
82	X-SL SK M4x10 rostfrei	Screw M4x10 stainless	48.15.002V	5
83	X-SL SK M4x16 rostfrei	Screw M4x16 stainless	48.15.004V	15
84	X-SL SK M3x4 rostfrei	Screw M3x4 stainless	48.15.304V	4
85	X-SL SK M3x10 rostfrei	Screw M3x10 stainless	48.15.310V	1
86	X-SL SK M3x16 rostfrei	Screw M3x16 stainless	48.15.316V	5
87 ¹	Rändelschraube M3x12	Knurled screw M3x12	48.16.005	2
88	Inbus M4x28	Hexagon screw M4x28	48.16.028	1
89	Inbus M3x12 rostfrei	Hexagon screw M3x12 stainless	48.16.312V	4
90	Inbus M4x10 rostfrei	Hexagon screw M4x10 stainless	48.16.410V	12
91	Inbus M4x12 rostfrei	Hexagon screw M4x12 stainless	48.16.412V	6
92	Inbus M4x20 rostfrei	Hexagon screw M4x20 stainless	48.16.420V	1
93	Inbus M4x30 rostfrei	Hexagon screw M4x30 stainless	48.16.430V	1
94	Inbus M4x40 rostfrei	Hexagon screw M4x40 stainless	48.16.440V	2
95	Federndes Druckstück	Spring pressure part	48.18.020	1
96	U-Scheibe M2 rostfrei	Lock washer M2 stainless	50.01.009V	2
97	U-Scheibe 17x8,2x1,0 rostfrei	Lock washer 17x8.2x1.0 stainless	50.01.012	4
98	U-Scheibe M4 rostfrei	Lock washer M4 stainless	50.01.046V	4
99	U-Scheibe 3,2 rostfrei	Washer 3.2 stainless	50.01.057V	24
100	U-Scheibe 4,3 rostfrei	Washer 4.3 stainless	50.01.065V	15
101	U-Scheibe M2,5 rostfrei	Washer M2.5 stainless	50.01.069V	6
102	Bremsscheibe	Tension disc	50.15.005	1
103	Passscheibe 8x14x0,2	Washer 8x14x0.2	50.50.802	1
104 ¹	Mitnehmerscheibe	Striker arm plate	50.88.001	2
105	Druckfeder	Compression spring	52.01.010	1
106	Zugfeder	Tension spring	52.02.047	1
107 ¹	Zugfeder	Tension spring	52.55.010	1
108 ¹	Druckfeder	Compression spring	52.88.005	2

¹ Empfohlenes Ersatzteil / Recommended spare part

71.83.720A

DRUCKMECHANIK 10X LINKS

PRINT UNIT 10X LEFT

Pos Item	Bezeichnung	Description	Ident-Nr. Ident-No.	St. Qty
109	Skala selbsklebend	Self-adhesive scale	55.10.001	1
110 ¹	Rillenkugellager	Grooved ball bearing	57.01.007	8
111 ¹	Clips-Lager	Bearing	57.02.105	1
112 ¹	Clips-Lager	Bearing	57.02.108	1
113	Scharnier 50x31x1.2	Hinge 50x31x1.2	57.88.001	2
114	Scharnier 30x22x0,8	Hinge fitting 30x22x0.8	57.88.005	2
115 ¹	Zahnriemen	Toothed belt	59.83.499	1
116 ¹	Zahnriemen	Toothed belt	59.87.363	1
117	Zahnriemenrad	Cogged belt drive	59.88.032	1
118	Zahnriemenrad	Cogged belt drive	59.88.033	1
119	Schnittstellenabdeckung	Interface cover	67.55.120	1
120	Schnittstellenabdeckung	Interface cover	67.74.050	1
121	Deckel hinten, links	Cover behind, left side	67.83.006	1
122	Anschlussblech	Connecting plate	67.83.010A	1
123	Lagerplatte oben, links	Sole plate above, left side	67.83.018	1
124	Deckel vorne Innenteil, rechts	Cover in front (inner part), right side	67.83.031	1
125	Deckblech, links	Plate, left side	67.83.041	1
126	Winkel für Leistungselektronik	Angle for power electronics	67.83.055A	1
127	Stützwinkel	Support angle	67.83.057A	1
128	Unterlage für Scharnier klein	Base part for hinge small	67.83.065	2
129	Unterlage für Scharnier groß	Base part for hinge large	67.83.067	2
130	Unterlage f. Gasdruckfeder	Basis for gas spring	67.83.069	1
131	Deckel vorne Fensterteil, links	Cover in front (part of window), left side	67.83.106	1
132	Lagerplatte unten, links	Sole plate below , left side	67.87.028	1
133	Riegel, links	Cross bar, left side	67.87.038	1
134	Lagerplatte TCR-Aufwicklung	Sole plate ribbon rewinder	67.88.030	1
135	Lagerplatte TCR-Abwicklung	Sole plate ribbon unwinder	67.88.035	1

¹ Empfohlenes Ersatzteil / Recommended spare part

71.83.720A

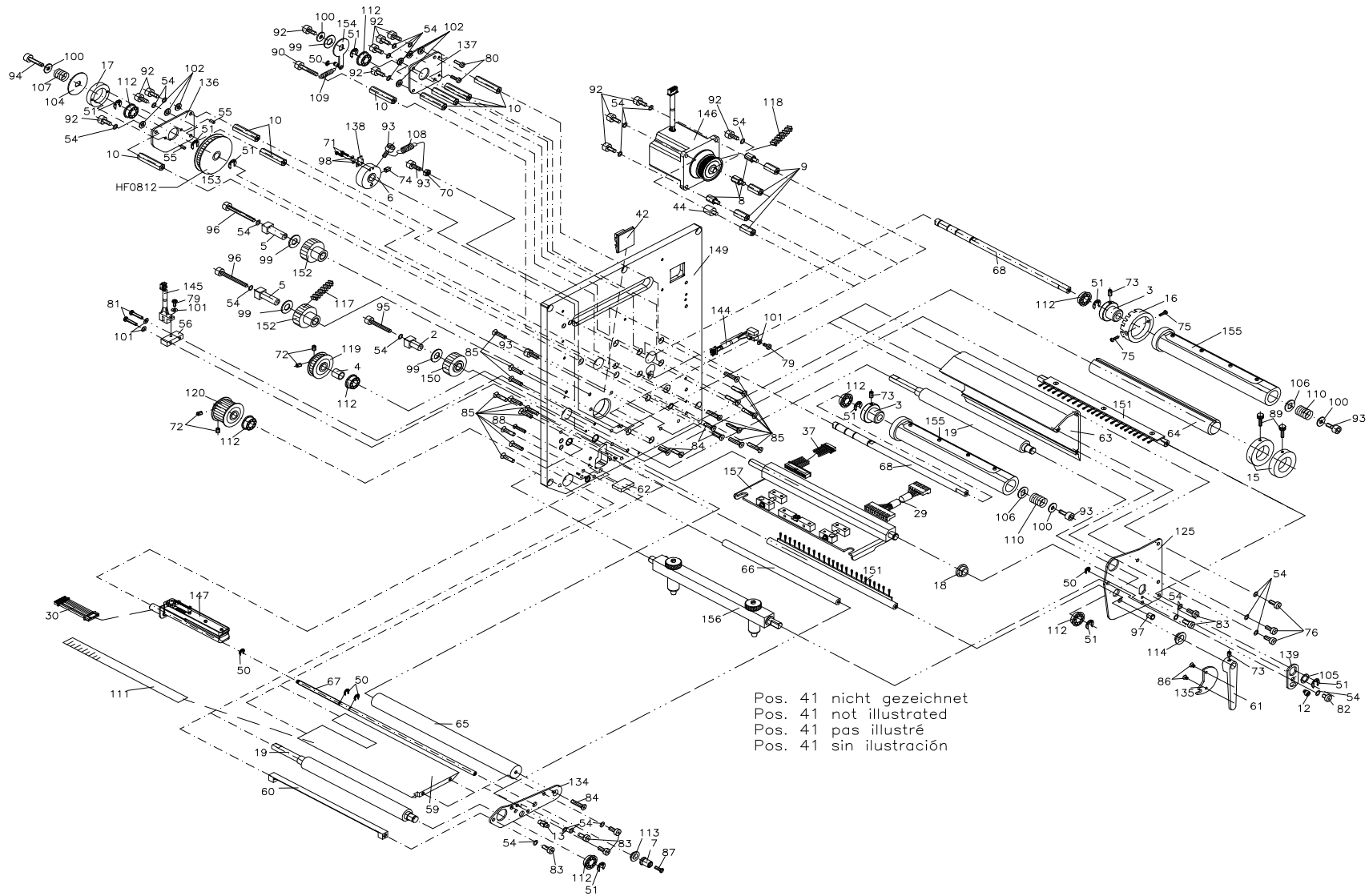
DRUCKMECHANIK 10X LINKS

PRINT UNIT 10X LEFT

Pos Item	Bezeichnung	Description	Ident-Nr. Ident-No.	St. Qty
136	Schaltblech	Circuit plate	67.88.065	1
137	Stellblech	Adjusting plate	67.88.080	1
138 ¹	Spende Ein-/Ausgänge kpl.	I/O plate cpl	70.39.005	1
139	Adapterplatine USB Typ A kpl., horizontal	Adapter plate USB type A cpl, horizontal	70.39.060	1
140 ¹	Leistungselektronik	Power electronics	70.39.400	1
141 ¹	CPU 8dot+12dot kpl. mit Ethernet	CPU 8dot+12dot cpl with Ethernet	70.83.005A	1
142	Lichtschanke TCR	Ribbon photocell	71.81.005	1
143	Lichtschanke	Photocell	71.81.015	1
144	Schrittmotor Vorschub kpl., links	Stepper motor feed cpl, left side	71.83.012	1
145 ¹	Lichtschanke Etiketten kpl., Durchlicht oben	Label photocell cpl, transmission above	71.83.019	1
146 ¹	Bedieneinheit kpl.	Control unit cpl	71.83.030A	1
147	Trägerplatte kpl., links	Carrier plate cpl, left side	72.83.006	1
148 ¹	Zahnriemenrad	Cogged belt drive	72.87.034	1
149 ¹	TCR Auf-/Abwickelrolle kpl.	Ribbon rewinding/unwinding roller cpl	72.87.102	2
150	Andruckwelle kpl., links	Pressure shaft cpl, left side	72.87.106	1
151	Druckkopfhalter kpl.	Printhead bracket cpl	72.87.116	1
152	Bürstenwelle kpl.	Brush shaft cpl	72.87.120	2
153 ¹	Zahnriemenrad kpl.	Cogged belt drive cpl	72.88.034	2
154	Zahnriemenrad kpl.	Cogged belt drive cpl	72.88.049	1
155	Rückzugblech kpl.	Backfeed plate cpl	72.88.070	1

¹ Empfohlenes Ersatzteil / Recommended spare part

71.83.800A
DRUCKMECHANIK 16X RECHTS
PRINT UNIT 16X RIGHT



Pos. 41 nicht gezeichnet
 Pos. 41 not illustrated
 Pos. 41 pas ilustré
 Pos. 41 sin ilustración

71.83.800A

DRUCKMECHANIK 16X RECHTS PRINT UNIT 16X RIGHT

Pos Item	Bezeichnung	Description	Ident-Nr. Ident-No.	St. Qty
1	Abstandsrolle	Spacer roller	10.41.008	1
2 ¹	Exzenterlager	Eccentric bearing	10.87.020	1
3	Lagerbuchse	Bush bearing	10.88.001	2
4	Distanzhülse	Spacer	10.88.015	1
5 ¹	Exzenterlager	Eccentric bearing	10.88.020	2
6	Lagerring	Bush bearing	10.88.025	1
7	Rändelknopf	Knurled knob	10.88.035	1
8	Abstandsbolzen M4x10	Distance bolt M4x10	12.40.410	5
9	Abstandsbolzen M4x17	Distance bolt M4x17	12.40.417	4
10	Abstandsbolzen M4x35	Distance bolt M4x35	12.40.434	8
11	Führungsbolzen	Guiding bolt	12.48.600	1
12 ¹	Exzenterbolzen	Eccentric pin	12.88.030	1
13	Raststift	Pin	12.88.035	1
14	Sichtfenster	Window	16.87.001	1
15	Etikettenführung	Label guiding	16.87.005	2
16	Schaltrolle	Roller	16.88.055	1
17	Bremsring	Brake ring	16.88.065	1
18	Gleitlager	Slide bearing	16.88.070	1
19 ¹	Andruckwalze	Pressure roller	18.88.201	2
20	Netzentstörfilter	Filter	23.01.040	1
21 ¹	Feinsicherung 5AT 5x20	Fine-wire fuse 5AT 5x20	24.02.012	2
22	SV-U Bolzen und Mutter	Bolt with nut	25.04.100	1
23	Netzschalter	Power switch	26.01.033	1
24 ¹	Folientastatur	Foil keyboard	26.83.001A	1
25	Schutzleiter 3	Grounded conductor 3	28.30.082	1
26	Schutzleiter 6	Grounded conductor 6	28.30.086	1
27	Schutzleiter 1	Grounded conductor 1	28.30.089	1

¹ Empfohlenes Ersatzteil / Recommended spare part

71.83.800A

DRUCKMECHANIK 16X RECHTS PRINT UNIT 16X RIGHT

Pos Item	Bezeichnung	Description	Ident-Nr. Ident-No.	St. Qty
28	Verbindungsk. Bedieneinheit-CPU	Connecting cable control unit-CPU	28.48.035A	1
29 ¹	Druckkopfkabel "POWER"	Printhead cable "POWER"	28.52.290	1
30	Kabel für Lichtschranke	Cable for photocell	28.81.005	1
31	Winder-Zuleitung	Winder supply line	28.83.025	1
32	Y-Anschlusskabel	Connecting cable Y	28.83.050A	1
33	Netzeingangskabel	Power input cable	28.83.051A	1
34	Verbindungskabel	Connecting cable	28.83.052A	1
35	Verbindungskabel USB	Connecting cable USB	28.83.053A	1
36	Verbindungskabel	Connecting cable	28.83.054A	1
37	Druckkopfkabel "SIGNAL"	Printhead cable "SIGNAL"	28.83.293A	1
38	Netzleitung	Power supply line	28.88.015	1
39	Isolierbuchse	Isolation bushing	31.13.002	2
40	U-Scheibe	Lock washer	31.15.002	2
41	Kabelbinder 98x2,5 mm	Cable joint 98x2.5 mm	35.01.002	6
42	Cord-Clip	Cord-Clip	35.01.011	3
43	Verschlusskappe USB/A-Buchse	Locking cap USB/A connector	35.01.070	1
44	Schwingungsdämpfer	Vibration absorption	37.28.010	1
45 ¹	Netzteil	Power unit	37.52.9940	1
46	Gasdruckfeder	Gas spring	37.83.001	1
47	Beschlag mit Sicherungsring	Fitting with protective ring	37.83.005	1
48	Moosgummi	Rubber-sponge	37.88.001	0,01m
49	Klebeband	Adhesive tape	37.88.005	0,02m
50	Wellensicherung 3,2 mm rostfrei	Shaft protection 3.2 mm stainless	40.01.003V	5
51	Wellensicherung 6 mm rostfrei	Shaft protection 6 mm stainless	40.01.006V	9
52	Fächerscheibe M4 rostfrei	Fan shaped washer M4 stainless	41.02.002V	4
53	Sicherungsscheibe M3 rostfrei	Lock washer M3 stainless	41.03.003V	17
54	Sicherungsscheibe M4 rostfrei	Lock washer M4 stainless	41.03.004V	42

¹ Empfohlenes Ersatzteil / Recommended spare part

71.83.800A

DRUCKMECHANIK 16X RECHTS PRINT UNIT 16X RIGHT

Pos Item	Bezeichnung	Description	Ident-Nr. Ident-No.	St. Qty
55	Kegelkerbstift 3x6	Taper pin 3x6	42.05.006	2
56	Distanzstück	Spacer	45.81.020	1
57	Frontblende	Front panel	45.83.020A	1
58	Halter für Deckel	Bracket for cover	45.83.030	2
59	Zwischenplatte, rechts	Intermediate plate, right	45.87.220	1
60	Spendepfeiler kurz	Dispensing pillar short	45.87.504	1
61	Andruckhebel	Pressure lever	45.88.025	1
62	Anschlag	Limit stop	45.88.035	1
63	Profil, oben	Profile, above	45.88.201	1
64	Lagerpfeiler	Support pillar	46.87.205	1
65	Distanzwelle	Spacer shaft	46.87.210	1
66	Bürstenwelle	Brush shaft	46.87.220	1
67	Stellwelle	Straight shaft	46.88.215	1
68	TCR Auf-/Abwickelwelle	Ribbon rewinding/unwinding shaft	46.88.220	2
69	ST 6KT-Mutter M3 rostfrei	Hexagon nut M3 stainless	47.04.001V	10
70	ST 6KT-Mutter M4 rostfrei	Hexagon nut M4 stainless	47.05.001V	12
71	ES ZK M2x8 rostfrei	Screw M2x8 stainless	48.04.208V	2
72	Gewindestift M4x4 rostfrei	Screw bar M4x4 stainless	48.10.005V	4
73	Gewindestift M4x8 rostfrei	Screw bar M4x8 stainless	48.10.408V	3
74	Gewindestift M5x5 rostfrei	Screw bar M5x5 stainless	48.10.505V	1
75	Schraube 22x4,5	Screw 22x4.5	48.13.212	2
76	Schraube 40x10 rostfrei	Screw 40x10 stainless	48.13.410V	3
77	X-SL LK M2,5x5 rostfrei	Screw M2.5x5 stainless	48.14.205V	6
78	X-SL LK M3x4 rostfrei	Screw M3x4 stainless	48.14.304V	1
79	X-SL LK M3x6 rostfrei	Screw M3x6 stainless	48.14.306V	28
80	X-SL LK M3x10 rostfrei	Screw M3x10 stainless	48.14.310V	4
81	X-SL LK M3x14 rostfrei	Screw M3x14 stainless	48.14.314V	2

¹ Empfohlenes Ersatzteil / Recommended spare part

71.83.800A

DRUCKMECHANIK 16X RECHTS PRINT UNIT 16X RIGHT

Pos Item	Bezeichnung	Description	Ident-Nr. Ident-No.	St. Qty
82	X-SL LK M4x6 rostfrei	Screw M4x6 stainless	48.14.406V	9
83	X-SL LK M4x10 rostfrei	Screw M4x10 stainless	48.14.410V	10
84	X-SL SK M4x10 rostfrei	Screw M4x10 stainless	48.15.002V	5
85	X-SL SK M4x16 rostfrei	Screw M4x16 stainless	48.15.004V	18
86	X-SL SK M3x4 rostfrei	Screw M3x4 stainless	48.15.304V	4
87	X-SL SK M3x10 rostfrei	Screw M3x10 stainless	48.15.310V	1
88	X-SL SK M3x16 rostfrei	Screw M3x16 stainless	48.15.316V	5
89 ¹	Rändelschraube M3x12	Knurled screw M3x12	48.16.005	2
90	Inbus M4x28	Hexagon screw M4x28	48.16.028	1
91	Inbus M3x12 rostfrei	Hexagon screw M3x12 stainless	48.16.312V	4
92	Inbus M4x10 rostfrei	Hexagon screw M4x10 stainless	48.16.410V	12
93	Inbus M4x12 rostfrei	Hexagon screw M4x12 stainless	48.16.412V	6
94	Inbus M4x20 rostfrei	Hexagon screw M4x20 stainless	48.16.420V	1
95	Inbus M4x30 rostfrei	Hexagon screw M4x30 stainless	48.16.430V	1
96	Inbus M4x40 rostfrei	Hexagon screw M4x40 stainless	48.16.440V	2
97	Federndes Druckstück	Spring pressure part	48.18.020	1
98	U-Scheibe M2 rostfrei	Lock washer M2 stainless	50.01.009V	2
99	U-Scheibe 17x8,2x1,0 rostfrei	Lock washer 17x8.2x1.0 stainless	50.01.012	4
100	U-Scheibe M4 rostfrei	Lock washer M4 stainless	50.01.046V	4
101	U-Scheibe 3,2 rostfrei	Washer 3.2 stainless	50.01.057V	24
102	U-Scheibe 4,3 rostfrei	Washer 4.3 stainless	50.01.065V	15
103	U-Scheibe M2,5 rostfrei	Washer M2.5 stainless	50.01.069V	6
104	Bremsscheibe	Tension disc	50.15.005	1
105	Passscheibe 8x14x0,2	Washer 8x14x0.2	50.50.802	1
106 ¹	Mitnehmerscheibe	Striker arm plate	50.88.001	2
107	Druckfeder	Compression spring	52.01.010	1
108	Zugfeder	Tension spring	52.02.047	1

¹ Empfohlenes Ersatzteil / Recommended spare part

71.83.800A

DRUCKMECHANIK 16X RECHTS PRINT UNIT 16X RIGHT

Pos Item	Bezeichnung	Description	Ident-Nr. Ident-No.	St. Qty
109 ¹	Zugfeder	Tension spring	52.55.010	1
110 ¹	Druckfeder	Compression spring	52.88.005	2
111	Skala selbsklebend	Self-adhesive scale	55.10.001	1
112 ¹	Rillenkugellager	Grooved ball bearing	57.01.007	8
113 ¹	Clips-Lager	Bearing	57.02.105	1
114 ¹	Clips-Lager	Bearing	57.02.108	1
115	Scharnier 50x31x1.2	Hinge 50x31x1.2	57.88.001	2
116	Scharnier 30x22x0,8	Hinge fitting 30x22x0.8	57.88.005	2
117 ¹	Zahnriemen	Toothed belt	59.83.499	1
118 ¹	Zahnriemen	Toothed belt	59.87.363	1
119	Zahnriemenrad	Cogged belt drive	59.88.032	1
120	Zahnriemenrad	Cogged belt drive	59.88.033	1
121	Schnittstellenabdeckung	Interface cover	67.55.120	1
122	Schnittstellenabdeckung	Interface cover	67.74.050	1
123	Deckel hinten, rechts	Cover behind, right side	67.83.005	1
124	Anschlussblech	Connecting plate	67.83.010A	1
125	Lagerplatte, oben	Sole plate, above	67.83.017	1
126	Deckel vorne Innenteil, rechts	Cover in front (inner part), right side	67.83.030	1
127	Deckblech	Plate	67.83.040	1
128	Winkel für Leistungselektronik	Angle for power electronics	67.83.055A	1
129	Stützwinkel	Support angle	67.83.057A	1
130	Unterlage für Scharnier klein	Base part for hinge small	67.83.065	2
131	Unterlage für Scharnier groß	Base part for hinge large	67.83.067	2
132	Unterlage f. Gasdruckfeder	Basis for gas spring	67.83.069	1
133	Deckel vorne Fensterteil, rechts	Cover in front (part of window), right side	67.83.205	1
134	Lagerplatte unten, rechts	Sole plate below, right side	67.87.027	1
135	Riegel, rechts	Cross bar, right side	67.87.037	1

¹ Empfohlenes Ersatzteil / Recommended spare part

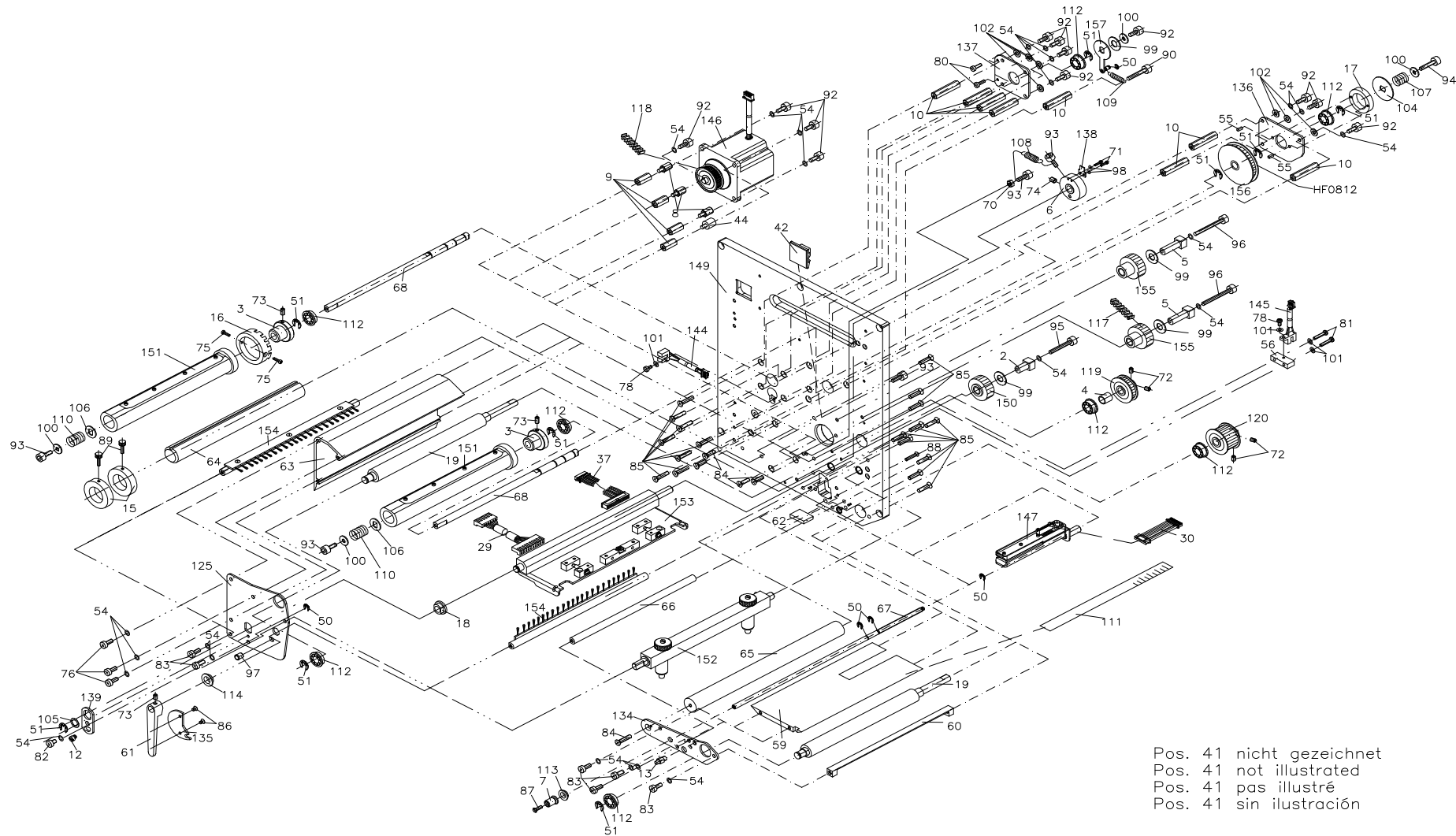
71.83.800A

DRUCKMECHANIK 16X RECHTS PRINT UNIT 16X RIGHT

Pos Item	Bezeichnung	Description	Ident-Nr. Ident-No.	St. Qty
136	Lagerplatte TCR-Aufwicklung	Sole plate ribbon rewinder	67.88.030	1
137	Lagerplatte TCR-Abwicklung	Sole plate ribbon unwinder	67.88.035	1
138	Schaltblech	Circuit plate	67.88.065	1
139	Stellblech	Adjusting plate	67.88.080	1
140 ¹	Spende Ein-/Ausgänge kpl.	I/O plate cpl	70.39.005	1
141	Adapterplatine USB Typ A kpl., horizontal	Adapter plate USB type A cpl, horizontal	70.39.060	1
142 ¹	Leistungselektronik	Power electronics	70.39.400	1
143 ¹	CPU 8dot+12dot kpl. mit Ethernet	CPU 8dot+12dot cpl with Ethernet	70.83.005A	1
144	Lichtschanke TCR	Ribbon photocell	71.81.005	1
145	Lichtschanke	Photocell	71.81.015	1
146	Schrittmotor Vorschub kpl., rechts	Stepper motor feed cpl, right side	71.83.010	1
147 ¹	Lichtschanke Etiketten kpl., Durchlicht oben	Label photocell cpl, transmission above	71.83.019	1
148 ¹	Bedieneinheit kpl.	Control unit cpl	71.83.030A	1
149	Trägerplatte kpl., rechts	Carrier plate cpl, right side	72.83.005	1
150 ¹	Zahnriemenrad	Cogged belt drive	72.87.034	1
151	Bürstenwelle kpl.	Brush shaft cpl	72.87.220	2
152 ¹	Zahnriemenrad kpl.	Cogged belt drive cpl	72.88.034	2
153 ¹	Zahnriemenrad kpl.	Cogged belt drive cpl	72.88.048	1
154	Rückzugblech kpl.	Backfeed plate cpl	72.88.070	1
155 ¹	TCR Auf-/Abwickelrolle	Ribbon rewinding/unwinding roller	72.88.201	2
156	Andruckwelle kpl.	Pressure shaft cpl	72.88.205	1
157	Druckkopfhalter kpl.	Printhead bracket cpl	72.88.215	1

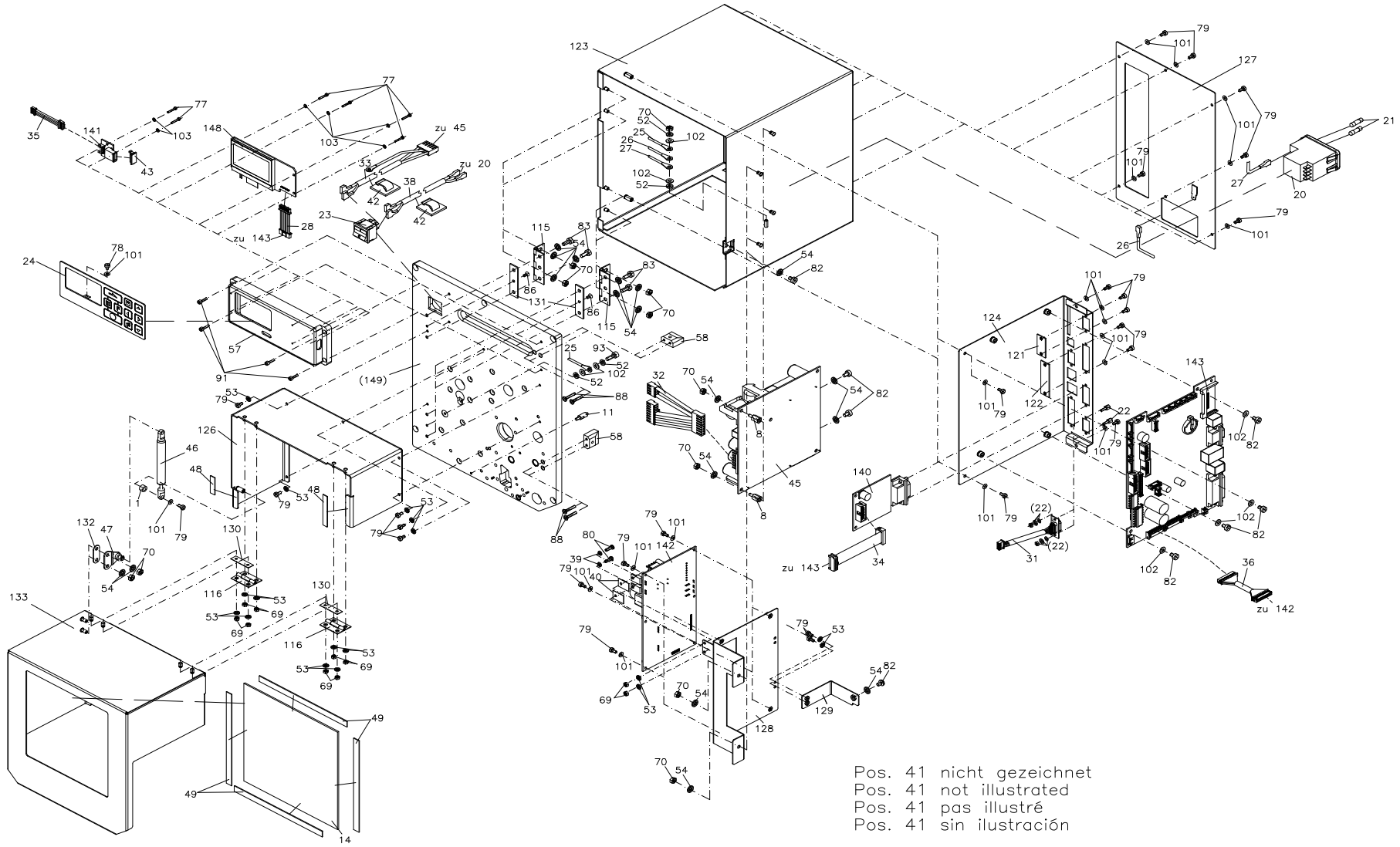
¹ Empfohlenes Ersatzteil / Recommended spare part

71.83.820A
DRUCKMECHANIK 16X LINKS
PRINT UNIT 16X LEFT



Pos. 41 nicht gezeichnet
 Pos. 41 not illustrated
 Pos. 41 pas illustré
 Pos. 41 sin ilustración

71.83.820A
DRUCKMECHANIK 16X LINKS
PRINT UNIT 16X LEFT



71.83.820A

DRUCKMECHANIK 16X LINKS

PRINT UNIT 16X LEFT

Pos Item	Bezeichnung	Description	Ident-Nr. Ident-No.	St. Qty
1	Abstandsrolle	Spacer roller	10.41.008	1
2 ¹	Exzenterlager	Eccentric bearing	10.87.020	1
3	Lagerbuchse	Bush bearing	10.88.001	2
4	Distanzhülse	Spacer	10.88.015	1
5 ¹	Exzenterlager	Eccentric bearing	10.88.020	2
6	Lagerring	Bush bearing	10.88.025	1
7	Rändelknopf	Knurled knob	10.88.035	1
8	Abstandsbolzen M4x10	Distance bolt M4x10	12.40.410	5
9	Abstandsbolzen M4x17	Distance bolt M4x17	12.40.417	4
10	Abstandsbolzen M4x35	Distance bolt M4x35	12.40.434	8
11	Führungsbolzen	Guiding bolt	12.48.600	1
12 ¹	Exzenterbolzen	Eccentric pin	12.88.030	1
13	Raststift	Pin	12.88.035	1
14	Sichtfenster	Window	16.87.001	1
15	Etikettenführung	Label guiding	16.87.005	2
16	Schaltrolle	Roller	16.88.055	1
17	Bremsring	Brake ring	16.88.065	1
18	Gleitlager	Slide bearing	16.88.070	1
19 ¹	Andruckwalze	Pressure roller	18.88.201	2
20	Netzentsörfilter	Filter	23.01.040	1
21 ¹	Feinsicherung 5AT 5x20	Fine-wire fuse 5AT 5x20	24.02.012	2
22	SV-U Bolzen und Mutter	Bolt with nut	25.04.100	1
23	Netzschalter	Power switch	26.01.033	1
24 ¹	Folientastatur	Foil keyboard	26.83.001A	1
25	Schutzleiter 3	Grounded conductor 3	28.30.082	1
26	Schutzleiter 6	Grounded conductor 6	28.30.086	1
27	Schutzleiter 1	Grounded conductor 1	28.30.089	1

¹ Empfohlenes Ersatzteil / Recommended spare part

71.83.820A

DRUCKMECHANIK 16X LINKS

PRINT UNIT 16X LEFT

Pos Item	Bezeichnung	Description	Ident-Nr. Ident-No.	St. Qty
28	Verbindungsk. Bedieneinheit-CPU	Connecting cable control unit-CPU	28.48.035A	1
29 ¹	Druckkopfkabel "POWER"	Printhead cable "POWER"	28.52.290	1
30	Kabel für Lichtschranke	Cable for photocell	28.81.005	1
31	Winder-Zuleitung	Winder supply line	28.83.025	1
32	Y-Anschlusskabel	Connecting cable Y	28.83.050A	1
33	Netzeingangskabel	Power input cable	28.83.051A	1
34	Verbindungskabel	Connecting cable	28.83.052A	1
35	Verbindungskabel USB	Connecting cable USB	28.83.053A	1
36	Verbindungskabel	Connecting cable	28.83.054A	1
37	Druckkopfkabel "SIGNAL"	Printhead cable "SIGNAL"	28.83.293A	1
38	Netzleitung	Power supply line	28.88.015	1
39	Isolierbuchse	Isolation bushing	31.13.002	2
40	U-Scheibe	Lock washer	31.15.002	2
41	Kabelbinder 98x2,5 mm	Cable joint 98x2.5 mm	35.01.002	6
42	Cord-Clip	Cord-Clip	35.01.011	3
43	Verschlusskappe USB/A-Buchse	Locking cap USB/A connector	35.01.070	1
44	Schwingungsdämpfer	Vibration absorption	37.28.010	1
45 ¹	Netzteil	Power unit	37.52.9940	1
46	Gasdruckfeder	Gas spring	37.83.001	1
47	Beschlag mit Sicherungsring	Fitting with protective ring	37.83.005	1
48	Moosgummi	Rubber-sponge	37.88.001	0,01m
49	Klebeband	Adhesive tape	37.88.005	0,02m
50	Wellensicherung 3,2 mm rostfrei	Shaft protection 3.2 mm stainless	40.01.003V	5
51	Wellensicherung 6 mm rostfrei	Shaft protection 6 mm stainless	40.01.006V	9
52	Fächerscheibe M4 rostfrei	Fan shaped washer M4 stainless	41.02.002V	4
53	Sicherungsscheibe M3 rostfrei	Lock washer M3 stainless	41.03.003V	17
54	Sicherungsscheibe M4 rostfrei	Lock washer M4 stainless	41.03.004V	42

¹ Empfohlenes Ersatzteil / Recommended spare part

71.83.820A

DRUCKMECHANIK 16X LINKS

PRINT UNIT 16X LEFT

Pos Item	Bezeichnung	Description	Ident-Nr. Ident-No.	St. Qty
55	Kegelkerbstift 3x6	Taper pin 3x6	42.05.006	2
56	Distanzstück	Spacer	45.81.020	1
57	Frontblende	Front panel	45.83.020A	1
58	Halter für Deckel	Bracket for cover	45.83.030	2
59	Zwischenplatte, links	Intermediate plate, left	45.87.221	1
60	Spendepfeiler kurz	Dispensing pillar short	45.87.504	1
61	Andruckhebel	Pressure lever	45.88.025	1
62	Anschlag	Limit stop	45.88.035	1
63	Profil, oben	Profile, above	45.88.201	1
64	Lagerpfeiler	Support pillar	46.87.205	1
65	Distanzwelle	Spacer shaft	46.87.210	1
66	Bürstenwelle	Brush shaft	46.87.220	1
67	Stellwelle	Straight shaft	46.88.215	1
68	TCR Auf-/Abwickelwelle	Ribbon rewinding/unwinding shaft	46.88.220	2
69	ST 6KT-Mutter M3 rostfrei	Hexagon nut M3 stainless	47.04.001V	10
70	ST 6KT-Mutter M4 rostfrei	Hexagon nut M4 stainless	47.05.001V	12
71	ES ZK M2x8 rostfrei	Screw M2x8 stainless	48.04.208V	2
72	Gewindestift M4x4 rostfrei	Screw bar M4x4 stainless	48.10.005V	4
73	Gewindestift M4x8 rostfrei	Screw bar M4x8 stainless	48.10.408V	3
74	Gewindestift M5x5 rostfrei	Screw bar M5x5 stainless	48.10.505V	1
75	Schraube 22x4,5	Screw 22x4.5	48.13.212	2
76	Schraube 40x10 rostfrei	Screw 40x10 stainless	48.13.410V	3
77	X-SL LK M2,5x5 rostfrei	Screw M2.5x5 stainless	48.14.205V	6
78	X-SL LK M3x4 rostfrei	Screw M3x4 stainless	48.14.304V	1
79	X-SL LK M3x6 rostfrei	Screw M3x6 stainless	48.14.306V	28
80	X-SL LK M3x10 rostfrei	Screw M3x10 stainless	48.14.310V	4
81	X-SL LK M3x14 rostfrei	Screw M3x14 stainless	48.14.314V	2

¹ Empfohlenes Ersatzteil / Recommended spare part

71.83.820A

DRUCKMECHANIK 16X LINKS

PRINT UNIT 16X LEFT

Pos Item	Bezeichnung	Description	Ident-Nr. Ident-No.	St. Qty
82	X-SL LK M4x6 rostfrei	Screw M4x6 stainless	48.14.406V	9
83	X-SL LK M4x10 rostfrei	Screw M4x10 stainless	48.14.410V	10
84	X-SL SK M4x10 rostfrei	Screw M4x10 stainless	48.15.002V	5
85	X-SL SK M4x16 rostfrei	Screw M4x16 stainless	48.15.004V	18
86	X-SL SK M3x4 rostfrei	Screw M3x4 stainless	48.15.304V	4
87	X-SL SK M3x10 rostfrei	Screw M3x10 stainless	48.15.310V	1
88	X-SL SK M3x16 rostfrei	Screw M3x16 stainless	48.15.316V	5
89 ¹	Rändelschraube M3x12	Knurled screw M3x12	48.16.005	2
90	Inbus M4x28	Hexagon screw M4x28	48.16.028	1
91	Inbus M3x12 rostfrei	Hexagon screw M3x12 stainless	48.16.312V	4
92	Inbus M4x10 rostfrei	Hexagon screw M4x10 stainless	48.16.410V	12
93	Inbus M4x12 rostfrei	Hexagon screw M4x12 stainless	48.16.412V	6
94	Inbus M4x20 rostfrei	Hexagon screw M4x20 stainless	48.16.420V	1
95	Inbus M4x30 rostfrei	Hexagon screw M4x30 stainless	48.16.430V	1
96	Inbus M4x40 rostfrei	Hexagon screw M4x40 stainless	48.16.440V	2
97	Federndes Druckstück	Spring pressure part	48.18.020	1
98	U-Scheibe M2 rostfrei	Lock washer M2 stainless	50.01.009V	2
99	U-Scheibe 17x8,2x1,0 rostfrei	Lock washer 17x8.2x1.0 stainless	50.01.012	4
100	U-Scheibe M4 rostfrei	Lock washer M4 stainless	50.01.046V	4
101	U-Scheibe 3,2 rostfrei	Washer 3.2 stainless	50.01.057V	24
102	U-Scheibe 4,3 rostfrei	Washer 4.3 stainless	50.01.065V	15
103	U-Scheibe M2,5 rostfrei	Washer M2.5 stainless	50.01.069V	6
104	Bremsscheibe	Tension disc	50.15.005	1
105	Passscheibe 8x14x0,2	Washer 8x14x0.2	50.50.802	1
106 ¹	Mitnehmerscheibe	Striker arm plate	50.88.001	2
107	Druckfeder	Compression spring	52.01.010	1
108	Zugfeder	Tension spring	52.02.047	1

¹ Empfohlenes Ersatzteil / Recommended spare part

71.83.820A

DRUCKMECHANIK 16X LINKS

PRINT UNIT 16X LEFT

Pos Item	Bezeichnung	Description	Ident-Nr. Ident-No.	St. Qty
109 ¹	Zugfeder	Tension spring	52.55.010	1
110 ¹	Druckfeder	Compression spring	52.88.005	2
111	Skala selbsklebend	Self-adhesive scale	55.10.001	1
112 ¹	Rillenkugellager	Grooved ball bearing	57.01.007	8
113 ¹	Clips-Lager	Bearing	57.02.105	1
114 ¹	Clips-Lager	Bearing	57.02.108	1
115	Scharnier 50x31x1.2	Hinge 50x31x1.2	57.88.001	2
116	Scharnier 30x22x0,8	Hinge fitting 30x22x0.8	57.88.005	2
117 ¹	Zahnriemen	Toothed belt	59.83.499	1
118 ¹	Zahnriemen	Toothed belt	59.87.363	1
119	Zahnriemenrad	Cogged belt drive	59.88.032	1
120	Zahnriemenrad	Cogged belt drive	59.88.033	1
121	Schnittstellenabdeckung	Interface cover	67.55.120	1
122	Schnittstellenabdeckung	Interface cover	67.74.050	1
123	Deckel hinten, links	Cover behind, left side	67.83.006	1
124	Anschlussblech	Connecting plate	67.83.010A	1
125	Lagerplatte oben, links	Sole plate above, left side	67.83.018	1
126	Deckel vorne Innenteil, rechts	Cover in front (inner part), right side	67.83.031	1
127	Deckblech, links	Plate, left side	67.83.041	1
128	Winkel für Leistungselektronik	Angle for power electronics	67.83.055A	1
129	Stützwinkel	Support angle	67.83.057A	1
130	Unterlage für Scharnier klein	Base part for hinge small	67.83.065	2
131	Unterlage für Scharnier groß	Base part for hinge large	67.83.067	2
132	Unterlage f. Gasdruckfeder	Basis for gas spring	67.83.069	1
133	Deckel vorne Fensterteil, links	Cover in front (part of window), left side	67.83.206	1
134	Lagerplatte unten, links	Sole plate below , left side	67.87.028	1
135	Riegel, links	Cross bar, left side	67.87.038	1

¹ Empfohlenes Ersatzteil / Recommended spare part

71.83.820A

DRUCKMECHANIK 16X LINKS

PRINT UNIT 16X LEFT

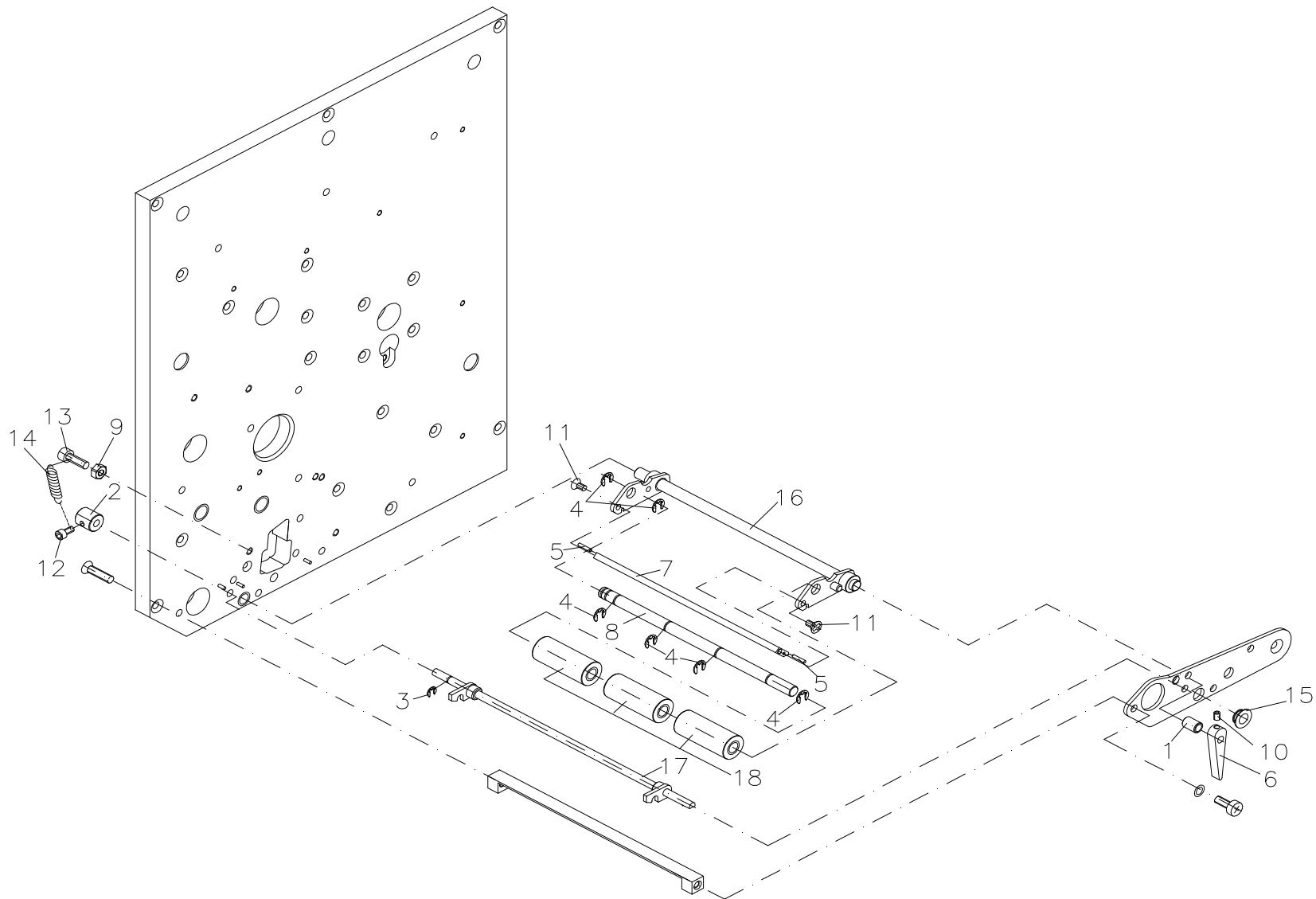
Pos Item	Bezeichnung	Description	Ident-Nr. Ident-No.	St. Qty
136	Lagerplatte TCR-Aufwicklung	Sole plate ribbon rewinder	67.88.030	1
137	Lagerplatte TCR-Abwicklung	Sole plate ribbon unwinder	67.88.035	1
138	Schaltblech	Circuit plate	67.88.065	1
139	Stellblech	Adjusting plate	67.88.080	1
140 ¹	Spende Ein-/Ausgänge kpl.	I/O plate cpl	70.39.005	1
141	Adapterplatine USB Typ A kpl., horizontal	Adapter plate USB type A cpl, horizontal	70.39.060	1
142 ¹	Leistungselektronik	Power electronics	70.39.400	1
143 ¹	CPU 8dot+12dot kpl. mit Ethernet	CPU 8dot+12dot cpl with Ethernet	70.83.005A	1
144	Lichtschanke TCR	Ribbon photocell	71.81.005	1
145	Lichtschanke	Photocell	71.81.015	1
146	Schrittmotor Vorschub kpl., links	Stepper motor feed cpl, left side	71.83.012	1
147 ¹	Lichtschanke Etiketten kpl., Durchlicht oben	Label photocell cpl, transmission above	71.83.019	1
148 ¹	Bedieneinheit kpl.	Control unit cpl	71.83.030A	1
149	Trägerplatte kpl., links	Carrier plate cpl, left side	72.83.006	1
150 ¹	Zahnriemenrad	Cogged belt drive	72.87.034	1
151	TCR Auf-/Abwickelrolle kpl.	Ribbon rewinder/unwinder roller cpl	72.87.202	2
152	Andruckwelle kpl., links	Pressure shaft cpl, left side	72.87.207	1
153	Druckkopfhalter kpl.	Printhead bracket cpl	72.87.216	1
154	Bürstenwelle kpl.	Brush shaft cpl	72.87.220	2
155 ¹	Zahnriemenrad kpl.	Cogged belt drive cpl	72.88.034	2
156	Zahnriemenrad kpl.	Cogged belt drive cpl	72.88.049	1
157	Rückzugblech kpl.	Backfeed plate cpl	72.88.070	1

¹ Empfohlenes Ersatzteil / Recommended spare part

71.86.590

SPENDEEINRICHTUNG 104-8/106-12 RECHTS

DISPENSER UNIT 104-8/106-12 RIGHT



71.86.590

SPENDEEINRICHTUNG 104-8/106-12 RECHTS DISPENSER UNIT 104-8/106-12 RIGHT

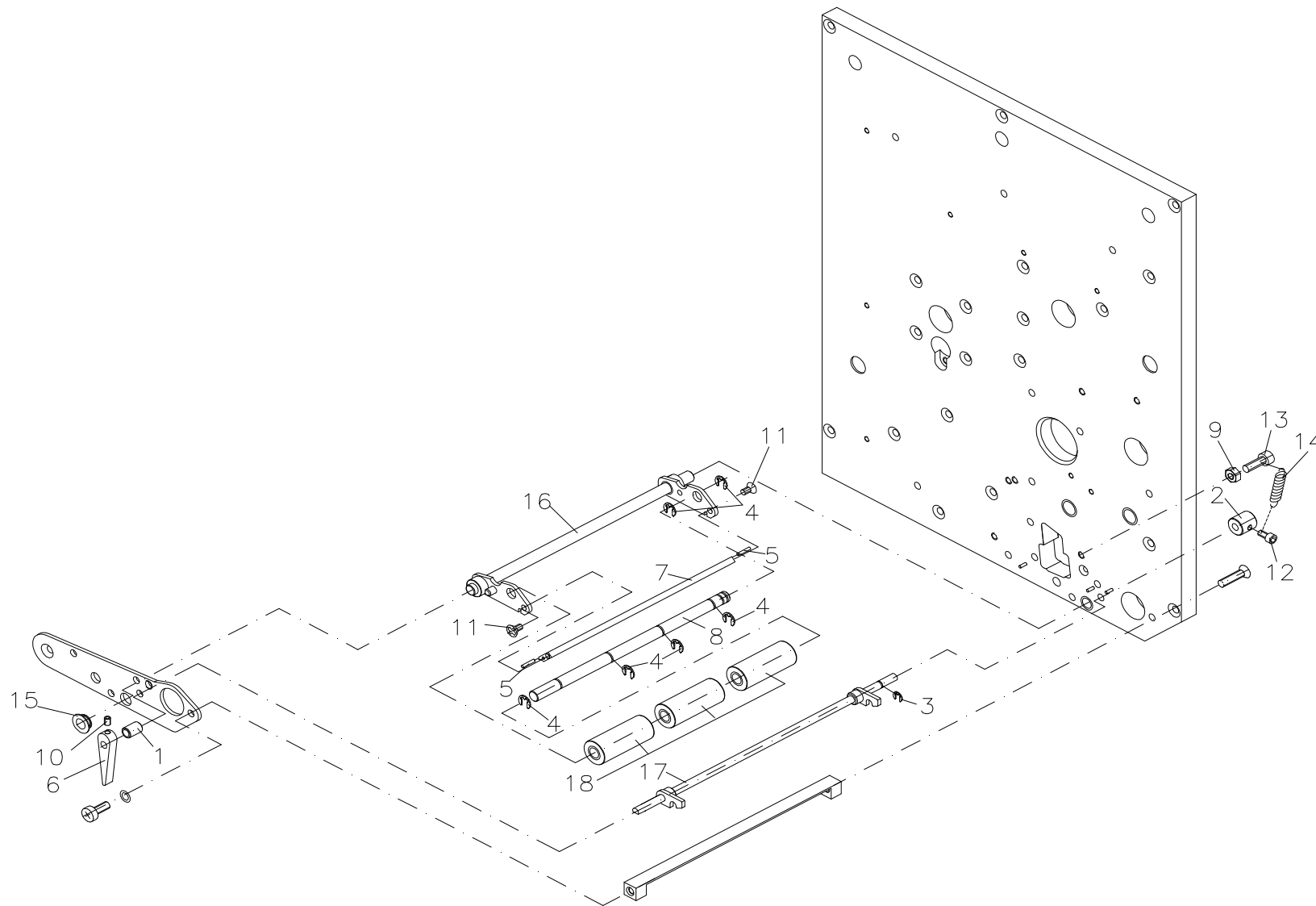
Pos Item	Bezeichnung	Description	Ident-Nr. Ident-No.	St. Qty
1	Distanzring	Spacer ring	10.40.039	1
2	Spannring	Clamping ring	10.87.505	1
3	Wellensicherung 3,2 mm rostfrei	Shaft protection 3.2 mm stainless	40.01.003V	1
4	Wellensicherung 4 mm rostfrei	Shaft protection 4 mm stainless	40.01.004V	6
5	Kegelkerbstift 1,5x8	Taper pin 1.5x8	42.02.003	2
6	Rasthebel	Lever	45.87.510	1
7	Strebe	Strut	45.87.515	1
8	Welle für Andruckrolle	Shaft for pressure roller	46.87.505	1
9	ST 6KT-Mutter M4 rostfrei	Hexagon nut M4 stainless	47.05.001V	1
10	Gewindestift M3x4 rostfrei	Screw bar M3x4 stainless	48.10.004V	1
11	X-SL SK M3x6 rostfrei	Screw M3x6 stainless	48.15.003V	2
12	Inbus M3x6 rostfrei	Hexagon screw M3x6 stainless	48.16.306V	1
13	Inbus M4x12 rostfrei	Hexagon screw M4x12 stainless	48.16.412V	1
14	Zugfeder	Tension spring	52.02.048	1
15 ¹	Clips-Lager	Clip bearing	57.28.005	1
16	Andruckwelle kpl., rechts	Pressure shaft cpl, right side	72.87.527	1
17	Riegelwelle kpl., rechts	Cross bar with shaft cpl, right side	72.87.537	1
18 ¹	Andruckrolle kpl.	Pressure roller cpl	72.88.520	3

¹ Empfohlenes Ersatzteil / Recommended spare part

71.86.592

SPENDEEINRICHTUNG 104-8/106-12 LINKS

DISPENSER UNIT 104-8/106-12 LEFT



71.86.592

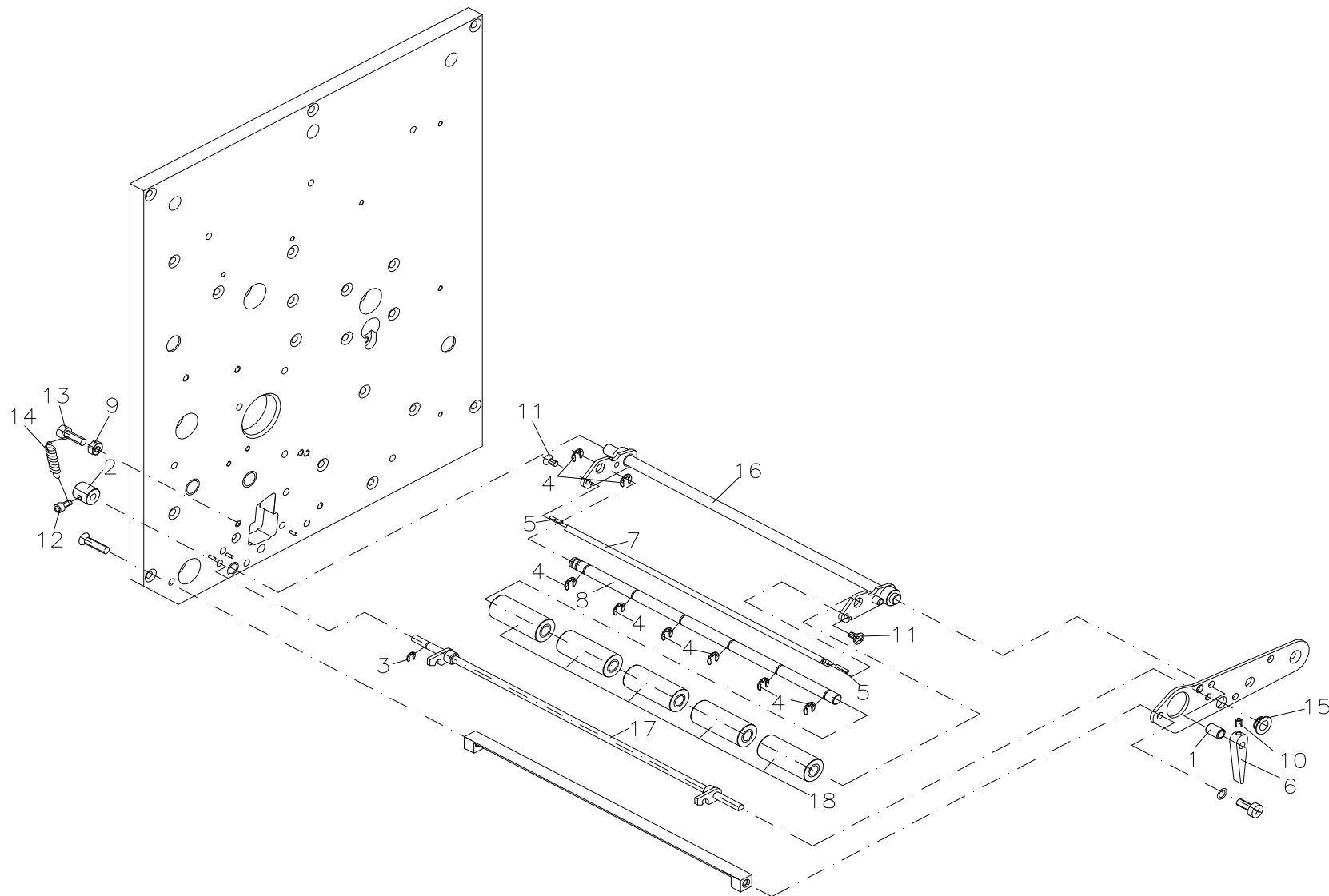
SPENDEEINRICHTUNG 104-8/106-12 LINKS

DISPENSER UNIT 104-8/106-12 LEFT

Pos Item	Bezeichnung	Description	Ident-Nr. Ident-No.	St. Qty
1	Distanzring	Spacer ring	10.40.039	1
2	Spannring	Clamping ring	10.87.505	1
3	Wellensicherung 3,2 mm rostfrei	Shaft protection 3.2 mm stainless	40.01.003V	1
4	Wellensicherung 4 mm rostfrei	Shaft protection 4 mm stainless	40.01.004V	6
5	Kegelkerbstift 1,5x8	Taper pin 1.5x8	42.02.003	2
6	Rasthebel	Lever	45.87.510	1
7	Strebe	Strut	45.87.515	1
8	Welle für Andruckrolle	Shaft for pressure roller	46.87.505	1
9	ST 6KT-Mutter M4 rostfrei	Hexagon nut M4 stainless	47.05.001V	1
10	Gewindestift M3x4 rostfrei	Screw bar M3x4 stainless	48.10.004V	1
11	X-SL SK M3x6 rostfrei	Screw M3x6 stainless	48.15.003V	2
12	Inbus M3x6 rostfrei	Hexagon screw M3x6 stainless	48.16.306V	1
13	Inbus M4x12 rostfrei	Hexagon screw M4x12 stainless	48.16.412V	1
14	Zugfeder	Tension spring	52.02.048	1
15 ¹	Clips-Lager	Clip bearing	57.28.005	1
16	Andruckwelle kpl., links	Pressure shaft cpl, left side	72.87.525	1
17	Riegelwelle kpl., links	Cross bar with shaft cpl, left side	72.87.535	1
18 ¹	Andruckrolle kpl.	Pressure roller cpl	72.88.520	3

¹ Empfohlenes Ersatzteil / Recommended spare part

71.86.595
SPENDEEINRICHTUNG 162-12 RECHTS
DISPENSER UNIT 162-12 RIGHT



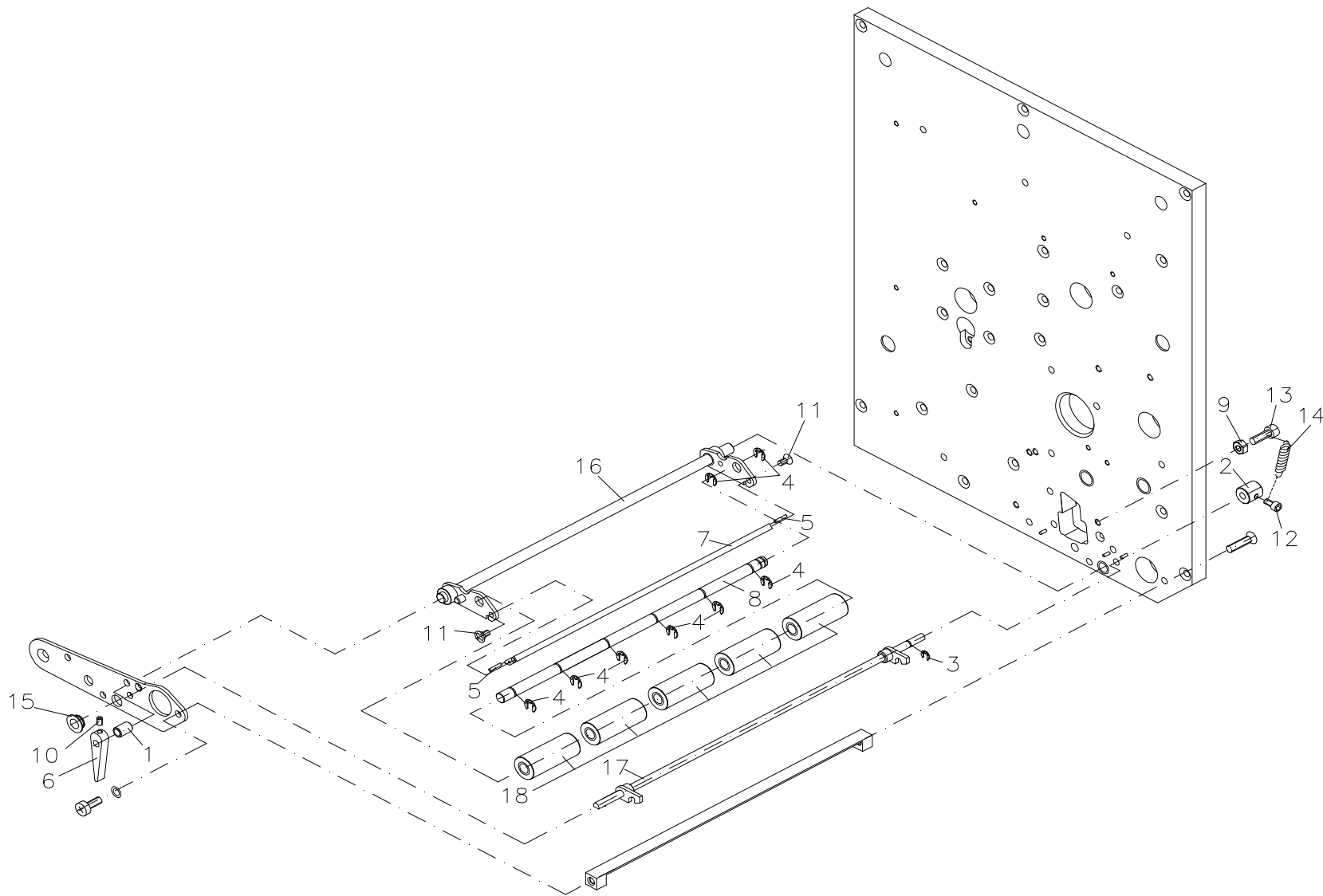
71.86.595

SPENDEEINRICHTUNG 162-12 RECHTS DISPENSER UNIT 162-12 RIGHT

Pos Item	Bezeichnung	Description	Ident-Nr. Ident-No.	St. Qty
1	Distanzring	Spacer ring	10.40.039	1
2	Spannring	Clamping ring	10.87.505	1
3	Wellensicherung 3,2 mm rostfrei	Shaft protection 3.2 mm stainless	40.01.003V	1
4	Wellensicherung 4 mm rostfrei	Shaft protection 4 mm stainless	40.01.004V	8
5	Kegelkerbstift 1,5x8	Taper pin 1.5x8	42.02.003	2
6	Rasthebel	Lever	45.87.510	1
7	Strebe	Strut	45.87.518	1
8	Welle für Andruckrolle	Shaft for pressure roller	46.87.508	1
9	ST 6KT-Mutter M4 rostfrei	Hexagon nut M4 stainless	47.05.001V	1
10	Gewindestift M3x4 rostfrei	Screw bar M3x4 stainless	48.10.004V	1
11	X-SL SK M3x6 rostfrei	Screw M3x6 stainless	48.15.003V	2
12	Inbus M3x6 rostfrei	Hexagon screw M3x6 stainless	48.16.306V	1
13	Inbus M4x12 rostfrei	Hexagon screw M4x12 stainless	48.16.412V	1
14	Zugfeder	Tension spring	52.02.048	1
15 ¹	Clips-Lager	Clip bearing	57.28.005	1
16	Andruckwelle kpl., rechts	Pressure shaft cpl, right side	72.87.528	1
17	Riegelwelle kpl., rechts	Cross bar cpl, right side	72.87.538	1
18 ¹	Andruckrolle kpl.	Pressure roller cpl	72.88.520	5

¹ Empfohlenes Ersatzteil / Recommended spare part

71.86.597
SPENDEEINRICHTUNG 162-12 LINKS
DISPENSER UNIT 162-12 LEFT



71.86.597

SPENDEEINRICHTUNG 162-12 LINKS DISPENSER UNIT 162-12 LEFT

Pos Item	Bezeichnung	Description	Ident-Nr. Ident-No.	St. Qty
1	Distanzring	Spacer ring	10.40.039	1
2	Spannring	Clamping ring	10.87.505	1
3	Wellensicherung 3,2 mm rostfrei	Shaft protection 3.2 mm stainless	40.01.003V	1
4	Wellensicherung 4 mm rostfrei	Shaft protection 4 mm stainless	40.01.004V	8
5	Kegelkerbstift 1,5x8	Taper pin 1.5x8	42.02.003	2
6	Rasthebel	Lever	45.87.510	1
7	Strebe	Strut	45.87.518	1
8	Welle für Andruckrolle	Shaft for pressure roller	46.87.508	1
9	ST 6KT-Mutter M4 rostfrei	Hexagon nut M4 stainless	47.05.001V	1
10	Gewindestift M3x4 rostfrei	Screw bar M3x4 stainless	48.10.004V	1
11	X-SL SK M3x6 rostfrei	Screw M3x6 stainless	48.15.003V	2
12	Inbus M3x6 rostfrei	Hexagon screw M3x6 stainless	48.16.306V	1
13	Inbus M4x12 rostfrei	Hexagon screw M4x12 stainless	48.16.412V	1
14	Zugfeder	Tension spring	52.02.048	1
15 ¹	Clips-Lager	Clip bearing	57.28.005	1
16	Andruckwelle kpl., links	Pressure shaft cpl, left side	72.87.526	1
17	Riegelwelle kpl., links	Cross bar cpl, left side	72.87.536	1
18 ¹	Andruckrolle kpl.	Pressure roller cpl	72.88.520	5

¹ Empfohlenes Ersatzteil / Recommended spare part

90.83.100A

THERMOTRANSFER DRUCKMODUL 103-8 RECHTS THERMAL TRANSFER PRINT MODULE 103-8 RIGHT

ohne Illustration / without illustration

Pos Item	Bezeichnung	Description	Ident-Nr. Ident-No.	St. Qty
1	Ferritkern	Ferrite core	22.52.001	1
2	Netzkabel	Power cable	24.01.012	1
3 ¹	Druckkopfkabel "POWER"	Printhead cable "POWER"	28.52.190	1
4 ¹	Druckkopfkabel "SIGNAL"	Printhead cable "SIGNAL"	28.52.195	1
5 ¹	Thermodruckkopf 103/8	Thermal printhead 103/8	37.04.1029	1
6	Zwischenlage	Interlayer	45.83.130A	1
7	Führung	Guiding	45.87.140	1
8	ES ZK M2x8 rostfrei	Screw M2x8 stainless	48.04.208V	3
9	Gewindestift M4x4 rostfrei	Screw bar M4x4 stainless	48.10.005V	1
10	Inbus M3x10 rostfrei	Hexagon screw M3x10 stainless	48.16.310V	2
11 ¹	Rändelschraube	Knurled screw	48.88.001	2
12	U-Scheibe M2 rostfrei	Lock washer M2 stainless	50.01.009V	3
13	Druckmechanik 10X, rechts	Print unit 10X, right	71.83.700A	1
14	Datenkabel USB 2 m	Data cable USB 2 m	89.02.002	1

¹ Empfohlenes Ersatzteil / Recommended spare part

90.83.101A

THERMOTRANSFER DRUCKMODUL 104-8 RECHTS THERMAL TRANSFER PRINT MODULE 104-8 RIGHT

ohne Illustration / without illustration

Pos Item	Bezeichnung	Description	Ident-Nr. Ident-No.	St. Qty
1	Netzkabel	Power cable	24.01.012	1
2 ¹	Druckkopfkabel "POWER"	Printhead cable "POWER"	28.52.192	1
3 ¹	Druckkopfkabel "SIGNAL"	Printhead cable "SIGNAL"	28.83.105A	1
4 ¹	Thermodruckkopf 104/8	Thermal printhead 104/8	37.04.1157	1
5	Zwischenlage, rechts	Interlayer, right side	45.83.125	1
6	Führung	Guiding	45.87.140	1
7	ES ZK M2x8 rostfrei	Screw M2x8 stainless	48.04.208V	3
8	Gewindestift M4x4 rostfrei	Screw bar M4x4 stainless	48.10.005V	1
9	Inbus M3x10 rostfrei	Hexagon screw M3x10 stainless	48.16.310V	2
10 ¹	Rändelschraube	Knurled screw	48.88.001	2
11	U-Scheibe M2 rostfrei	Lock washer M2 stainless	50.01.009V	3
12	Druckmechanik 10X, rechts	Print unit 10X, right	71.83.700A	1
13	Datenkabel USB 2 m	Data cable USB 2 m	89.02.002	1

¹ Empfohlenes Ersatzteil / Recommended spare part

90.83.102A

THERMOTRANSFER DRUCKMODUL 106-12 RECHTS THERMAL TRANSFER PRINT MODULE 106-12 RIGHT

ohne Illustration / without illustration

Pos Item	Bezeichnung	Description	Ident-Nr. Ident-No.	St. Qty
1	Netzkabel	Power cable	24.01.012	1
2 ¹	Druckkopfkabel "POWER"	Printhead cable "POWER"	28.52.192	1
3 ¹	Druckkopfkabel "SIGNAL"	Printhead cable "SIGNAL"	28.83.105A	1
4 ¹	Thermodruckkopf 106/12	Thermal printhead 106/12	37.04.2318	1
5	Zwischenlage, rechts	Interlayer, right side	45.83.120	1
6	Führung	Guiding	45.87.140	1
7	ES ZK M2x8 rostfrei	Screw M2x8 stainless	48.04.208V	3
8	Gewindestift M4x4 rostfrei	Screw bar M4x4 stainless	48.10.005V	1
9	Inbus M3x10 rostfrei	Hexagon screw M3x10 stainless	48.16.310V	2
10 ¹	Rändelschraube	Knurled screw	48.88.001	2
11	U-Scheibe M2 rostfrei	Lock washer M2 stainless	50.01.009V	3
12	Druckmechanik 10X, rechts	Print unit 10X, right	71.83.700A	1
13	Datenkabel USB 2 m	Data cable USB 2 m	89.02.002	1

¹ Empfohlenes Ersatzteil / Recommended spare part

90.83.103A

THERMOTRANSFER DRUCKMODUL 108-12 RECHTS THERMAL TRANSFER PRINT MODULE 108-12 RIGHT

ohne Illustration / without illustration

Pos Item	Bezeichnung	Description	Ident-Nr. Ident-No.	St. Qty
1	Ferritkern	Ferrite core	22.52.001	1
2	Netzkabel	Power cable	24.01.012	1
3 ¹	Druckkopfkabel "POWER"	Printhead cable "POWER"	28.52.190	1
4 ¹	Druckkopfkabel "SIGNAL"	Printhead cable "SIGNAL"	28.52.195	1
5 ¹	Thermodruckkopf 108/12	Thermal printhead 108/12	37.04.2338	1
6	Führung	Guiding	45.87.140	1
7	Zwischenlage	Interlayer	45.88.121	1
8	ES ZK M2x8 rostfrei	Screw M2x8 stainless	48.04.208V	3
9	Gewindestift M4x4 rostfrei	Screw bar M4x4 stainless	48.10.005V	1
10	Inbus M3x10 rostfrei	Hexagon screw M3x10 stainless	48.16.310V	2
11 ¹	Rändelschraube	Knurled screw	48.88.001	2
12	U-Scheibe M2 rostfrei	Lock washer M2 stainless	50.01.009V	3
13	Druckmechanik 10X, rechts	Print unit 10X, right	71.83.700A	1
14	Datenkabel USB 2 m	Data cable USB 2 m	89.02.002	1

¹ Empfohlenes Ersatzteil / Recommended spare part

90.83.104A

THERMOTRANSFER DRUCKMODUL 106-24 RECHTS THERMAL TRANSFER PRINT MODULE 106-24 RIGHT

ohne Illustration / without illustration

Pos Item	Bezeichnung	Description	Ident-Nr. Ident-No.	St. Qty
1	Netzkabel	Power cable	24.01.012	1
2 ¹	Druckkopfkabel "POWER"	Printhead cable "POWER"	28.52.192	1
3 ¹	Druckkopfkabel "SIGNAL"	Printhead cable "SIGNAL"	28.83.105A	1
4 ¹	Thermodruckkopf 106/24	Thermal printhead 106/24	37.04.2348	1
5	Zwischenlage, rechts	Interlayer, right side	45.83.120	1
6	Führung	Guiding	45.87.140	1
7	ES ZK M2x8 rostfrei	Screw M2x8 stainless	48.04.208V	3
8	Gewindestift M4x4 rostfrei	Screw bar M4x4 stainless	48.10.005V	1
9	Inbus M3x10 rostfrei	Hexagon screw M3x10 stainless	48.16.310V	2
10 ¹	Rändelschraube	Knurled screw	48.88.001	2
11	U-Scheibe M2 rostfrei	Lock washer M2 stainless	50.01.009V	3
12	Druckmechanik 10X, rechts	Print unit 10X, right	71.83.700A	1
13	Datenkabel USB 2 m	Data cable USB 2 m	89.02.002	1

¹ Empfohlenes Ersatzteil / Recommended spare part

90.83.120A

THERMOTRANSFER DRUCKMODUL 103-8 LINKS THERMAL TRANSFER PRINT MODULE 103-8 LEFT

ohne Illustration / without illustration

Pos Item	Bezeichnung	Description	Ident-Nr. Ident-No.	St. Qty
1	Ferritkern	Ferrite core	22.52.001	1
2	Netzkabel	Power cable	24.01.012	1
3 ¹	Druckkopfkabel "POWER"	Printhead cable "POWER"	28.52.190	1
4 ¹	Druckkopfkabel "SIGNAL"	Printhead cable "SIGNAL"	28.52.195	1
5 ¹	Thermodruckkopf 103/8	Thermal printhead 103/8	37.04.1029	1
6	Zwischenlage	Interlayer	45.83.130A	1
7	Führung	Guiding	45.87.140	1
8	ES ZK M2x8 rostfrei	Screw M2x8 stainless	48.04.208V	3
9	Gewindestift M4x4 rostfrei	Screw bar M4x4 stainless	48.10.005V	1
10	Inbus M3x10 rostfrei	Hexagon screw M3x10 stainless	48.16.310V	2
11 ¹	Rändelschraube	Knurled screw	48.88.001	2
12	U-Scheibe M2 rostfrei	Lock washer M2 stainless	50.01.009V	3
13	Druckmechanik 10X, links	Print unit 10X, left	71.83.720A	1
14	Datenkabel USB 2 m	Data cable USB 2 m	89.02.002	1

¹ Empfohlenes Ersatzteil / Recommended spare part

90.83.121A

THERMOTRANSFER DRUCKMODUL 104-8 LINKS THERMAL TRANSFER PRINT MODULE 104-8 LEFT

ohne Illustration / without illustration

Pos Item	Bezeichnung	Description	Ident-Nr. Ident-No.	St. Qty
1	Netzkabel	Power cable	24.01.012	1
2 ¹	Druckkopfkabel "POWER"	Printhead cable "POWER"	28.52.192	1
3 ¹	Druckkopfkabel "SIGNAL"	Printhead cable "SIGNAL"	28.83.105A	1
4 ¹	Thermodruckkopf 104/8	Thermal printhead 104/8	37.04.1157	1
5	Zwischenlage, links	Interlayer, left side	45.83.126	1
6	Führung	Guiding	45.87.140	1
7	ES ZK M2x8 rostfrei	Screw M2x8 stainless	48.04.208V	3
8	Gewindestift M4x4 rostfrei	Screw bar M4x4 stainless	48.10.005V	1
9	Inbus M3x10 rostfrei	Hexagon screw M3x10 stainless	48.16.310V	2
10 ¹	Rändelschraube	Knurled screw	48.88.001	2
11	U-Scheibe M2 rostfrei	Lock washer M2 stainless	50.01.009V	3
12	Druckmechanik 10X, links	Print unit 10X, left	71.83.720A	1
13	Datenkabel USB 2 m	Data cable USB 2 m	89.02.002	1

¹ Empfohlenes Ersatzteil / Recommended spare part

90.83.122A

THERMOTRANSFER DRUCKMODUL 106-12 LINKS THERMAL TRANSFER PRINT MODULE 106-12 LEFT

ohne Illustration / without illustration

Pos Item	Bezeichnung	Description	Ident-Nr. Ident-No.	St. Qty
1	Netzkabel	Power cable	24.01.012	1
2 ¹	Druckkopfkabel "POWER"	Printhead cable "POWER"	28.52.192	1
3 ¹	Druckkopfkabel "SIGNAL"	Printhead cable "SIGNAL"	28.83.105A	1
4 ¹	Thermodruckkopf 106/12	Thermal printhead 106/12	37.04.2318	1
5	Zwischenlage, links	Interlayer, left side	45.83.121	1
6	Führung	Guiding	45.87.140	1
7	ES ZK M2x8 rostfrei	Screw M2x8 stainless	48.04.208V	3
8	Gewindestift M4x4 rostfrei	Screw bar M4x4 stainless	48.10.005V	1
9	Inbus M3x10 rostfrei	Hexagon screw M3x10 stainless	48.16.310V	2
10 ¹	Rändelschraube	Knurled screw	48.88.001	2
11	U-Scheibe M2 rostfrei	Lock washer M2 stainless	50.01.009V	3
12	Druckmechanik 10X, links	Print unit 10X, left	71.83.720A	1
13	Datenkabel USB 2 m	Data cable USB 2 m	89.02.002	1

¹ Empfohlenes Ersatzteil / Recommended spare part

90.83.123A

THERMOTRANSFER DRUCKMODUL 108-12 LINKS THERMAL TRANSFER PRINT MODULE 108-12 LEFT

ohne Illustration / without illustration

Pos Item	Bezeichnung	Description	Ident-Nr. Ident-No.	St. Qty
1	Ferritkern	Ferrite core	22.52.001	1
2	Netzkabel	Power cable	24.01.012	1
3 ¹	Druckkopfkabel "POWER"	Printhead cable "POWER"	28.52.190	1
4 ¹	Druckkopfkabel "SIGNAL"	Printhead cable "SIGNAL"	28.52.195	1
5 ¹	Thermodruckkopf 108/12	Thermal printhead 108/12	37.04.2338	1
6	Führung	Guiding	45.87.140	1
7	Zwischenlage	Interlayer	45.88.121	1
8	ES ZK M2x8 rostfrei	Screw M2x8 stainless	48.04.208V	3
9	Gewindestift M4x4 rostfrei	Screw bar M4x4 stainless	48.10.005V	1
10	Inbus M3x10 rostfrei	Hexagon screw M3x10 stainless	48.16.310V	2
11 ¹	Rändelschraube	Knurled screw	48.88.001	2
12	U-Scheibe M2 rostfrei	Lock washer M2 stainless	50.01.009V	3
13	Druckmechanik 10X, links	Print unit 10X, left	71.83.720A	1
14	Datenkabel USB 2 m	Data cable USB 2 m	89.02.002	1

¹ Empfohlenes Ersatzteil / Recommended spare part

90.83.124A

THERMOTRANSFER DRUCKMODUL 106-24 LINKS THERMAL TRANSFER PRINT MODULE 106-24 LEFT

ohne Illustration / without illustration

Pos Item	Bezeichnung	Description	Ident-Nr. Ident-No.	St. Qty
1	Netzkabel	Power cable	24.01.012	1
2 ¹	Druckkopfkabel "POWER"	Printhead cable "POWER"	28.52.192	1
3 ¹	Druckkopfkabel "SIGNAL"	Printhead cable "SIGNAL"	28.83.105A	1
4 ¹	Thermodruckkopf 106/24	Thermal printhead 106/24	37.04.2348	1
5	Zwischenlage, links	Interlayer, left side	45.83.121	1
6	Führung	Guiding	45.87.140	1
7	ES ZK M2x8 rostfrei	Screw M2x8 stainless	48.04.208V	3
8	Gewindestift M4x4 rostfrei	Screw bar M4x4 stainless	48.10.005V	1
9	Inbus M3x10 rostfrei	Hexagon screw M3x10 stainless	48.16.310V	2
10 ¹	Rändelschraube	Knurled screw	48.88.001	2
11	U-Scheibe M2 rostfrei	Lock washer M2 stainless	50.01.009V	3
12	Druckmechanik 10X, links	Print unit 10X, left	71.83.720A	1
13	Datenkabel USB 2 m	Data cable USB 2 m	89.02.002	1

¹ Empfohlenes Ersatzteil / Recommended spare part

90.83.202A

THERMOTRANSFER DRUCKMODUL 162-12 RECHTS THERMAL TRANSFER PRINT MODULE 162-12 RIGHT

ohne Illustration / without illustration

Pos Item	Bezeichnung	Description	Ident-Nr. Ident-No.	St. Qty
1	Ferritkern	Ferrite core	22.52.001	1
2	Netzkabel	Power cable	24.01.012	1
3 ¹	Thermodruckkopf 162/12	Thermal printhead 162/12	37.04.1627	1
4	Führung	Guiding	45.87.240	1
5	Zwischenlage	Interlayer	45.88.221	1
6	ES ZK M2x8 rostfrei	Screw M2x8 stainless	48.04.208V	3
7	Gewindestift M4x4 rostfrei	Screw bar M4x4 stainless	48.10.005V	1
8	Inbus M3x10 rostfrei	Hexagon screw M3x10 stainless	48.16.310V	2
9 ¹	Rändelschraube	Knurled screw	48.88.001	2
10	Druckmechanik 16X, rechts	Print unit 16X, right	71.83.800A	1
11	Datenkabel USB 2 m	Data cable USB 2 m	89.02.002	1

¹ Empfohlenes Ersatzteil / Recommended spare part

90.83.222A

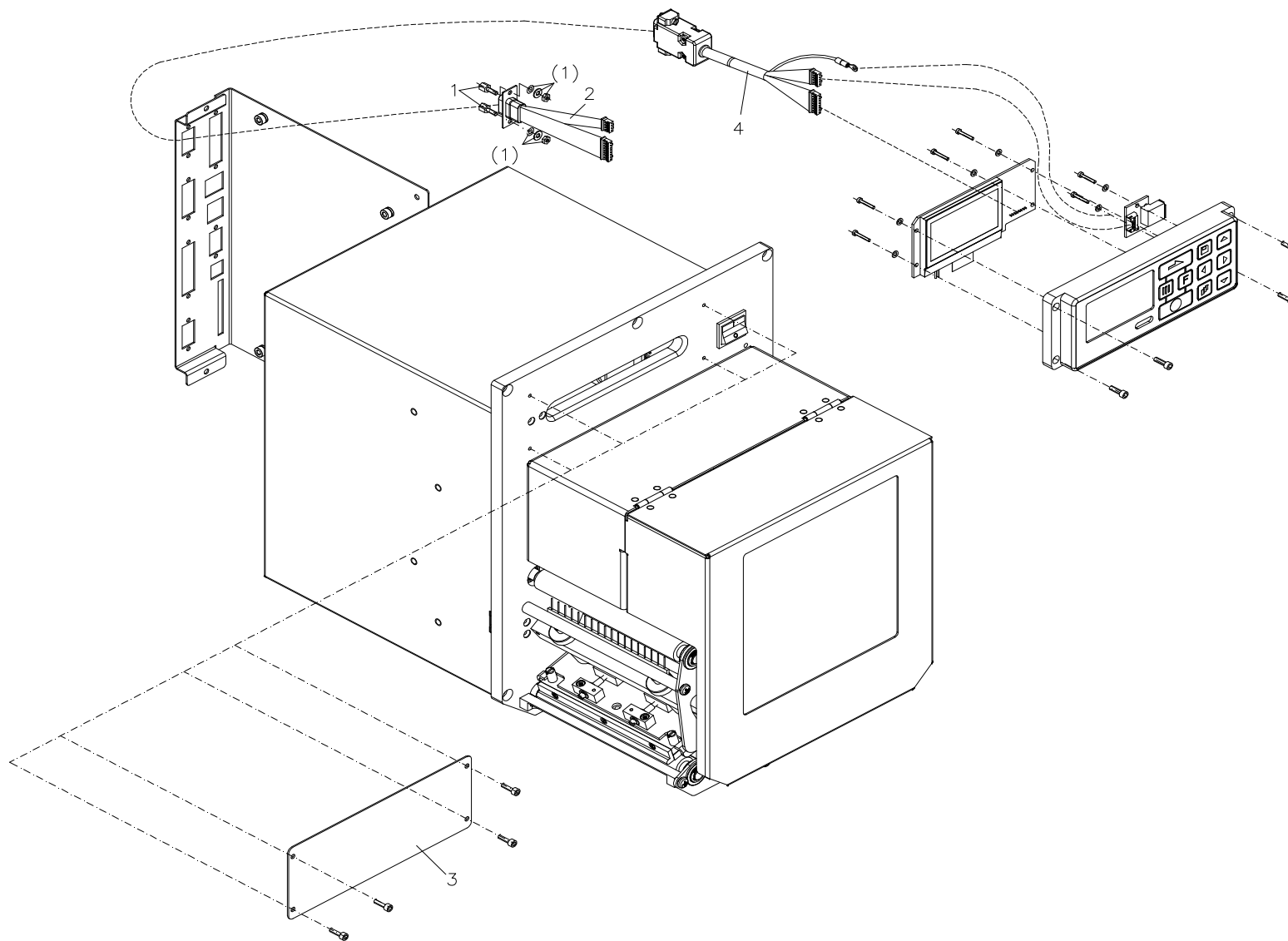
THERMOTRANSFER DRUCKMODUL 162-12 LINKS THERMAL TRANSFER PRINT MODULE 162-12 LEFT

ohne Illustration / without illustration

Pos Item	Bezeichnung	Description	Ident-Nr. Ident-No.	St. Qty
1	Ferritkern	Ferrite core	22.52.001	1
2	Netzkabel	Power cable	24.01.012	1
3 ¹	Thermodruckkopf 162/12	Thermal printhead 162/12	37.04.1627	1
4	Führung	Guiding	45.87.240	1
5	Zwischenlage	Interlayer	45.88.221	1
6	ES ZK M2x8 rostfrei	Screw M2x8 stainless	48.04.208V	3
7	Gewindestift M4x4 rostfrei	Screw bar M4x4 stainless	48.10.005V	1
8	Inbus M3x10 rostfrei	Hexagon screw M3x10 stainless	48.16.310V	2
9 ¹	Rändelschraube	Knurled screw	48.88.001	2
10	Druckmechanik 16X, links	Print unit 16X, left	71.83.820A	1
11	Datenkabel USB 2 m	Data cable USB 2 m	89.02.002	1

¹ Empfohlenes Ersatzteil / Recommended spare part

90.83.900A
OPTION EXTERNE BEDIENEINHEIT
OPTION EXTERNAL CONTROL PANEL



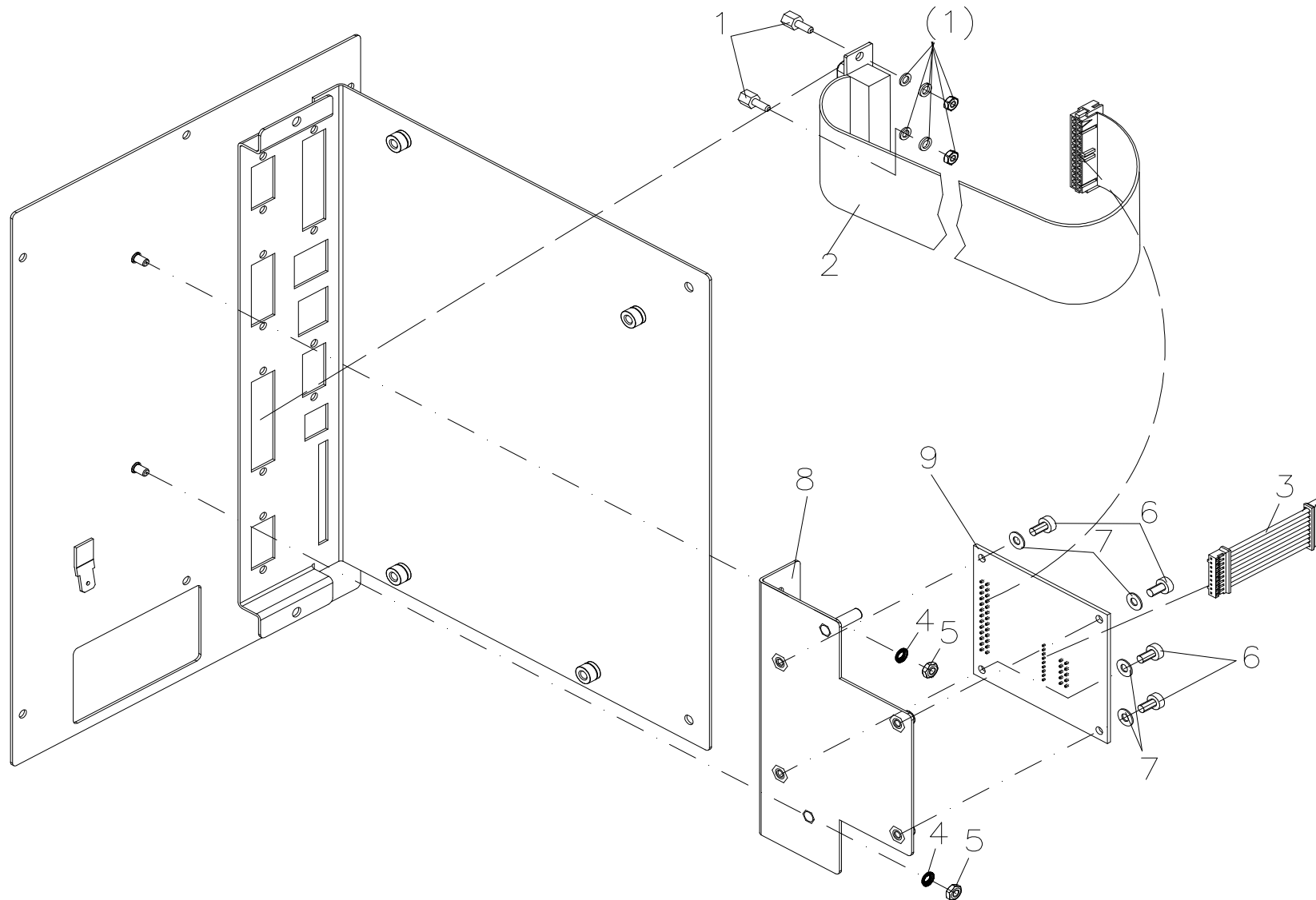
90.83.900A

OPTION EXTERNE BEDIENEINHEIT
OPTION EXTERNAL CONTROL PANEL

Pos Item	Bezeichnung	Description	Ident-Nr. Ident-No.	St. Qty
1	SV-U Bolzen und Mutter	Bolt with nut	25.04.100	1
2	Adapterkabel	Adapter cable	28.83.060A	1
3	Abdeckung, vorne	Cover, in front	67.83.070	1
4	Bedieneinheit Verlängerung 2,5 m	Control unit extension 2.5 m	71.83.060A	1

90.83.925A

OPTION APPLIKATORVORBEREITUNG OPTION APPLICATOR PREPARATION



90.83.925A

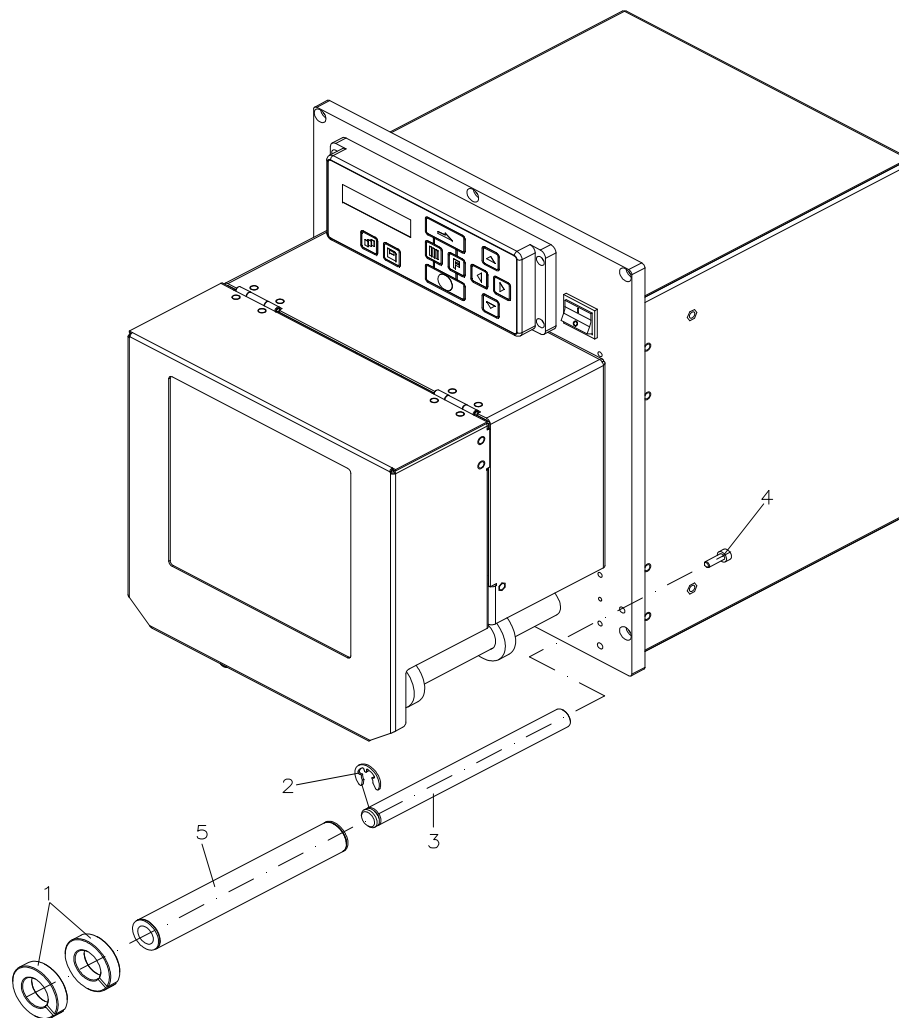
OPTION APPLIKATORVORBEREITUNG

OPTION APPLICATOR PREPARATION

Pos Item	Bezeichnung	Description	Ident-Nr. Ident-No.	St. Qty
1	SV-U Bolzen und Mutter	Bolt with nut	25.04.100	1
2	Verbindungskabel	Connecting cable	28.67.090	1
3	Verbindungskabel APL-CPU	Connecting cable APL-CPU	28.83.036	1
4	Sicherungsscheibe M3 rostfrei	Lock washer M3 stainless	41.03.003V	2
5	ST 6KT-Mutter M3 rostfrei	Hexagon nut M3 stainless	47.04.001V	2
6	X-SL LK M3x6 rostfrei	Screw M3x6 stainless	48.14.306V	4
7	U-Scheibe 3,2 rostfrei	Washer 3.2 stainless	50.01.057V	4
8	Winkel für APL-Platine	Angle for APL plate	67.83.063	1
9	Leiterplatte APL kpl.	PCB APL cpl	70.39.030	1

¹ Empfohlenes Ersatzteil / Recommended spare part

90.83.930
OPTION ETIKETTENFÜHRUNG
OPTION LABEL GUIDING



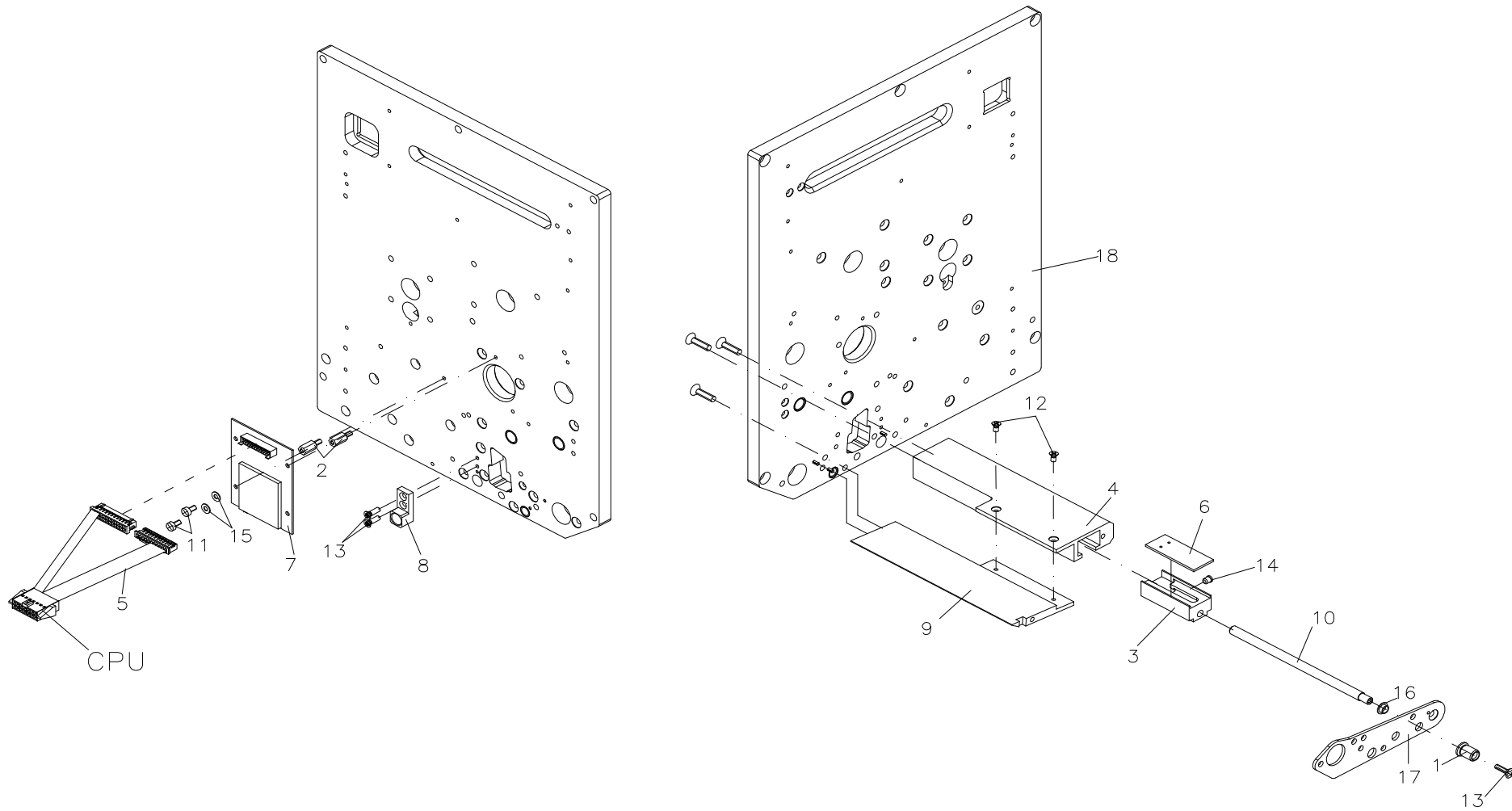
90.83.930

OPTION ETIKETTENFÜHRUNG

OPTION LABEL GUIDING

Pos Item	Bezeichnung	Description	Ident-Nr. Ident-No.	St. Qty
1	Stelling	Adjusting ring	16.83.005	2
2	Wellensicherung 9 mm rostfrei	Shaft protection 9 mm stainless	40.01.009V	1
3	Lagerpfeiler	Support pillar	46.83.101	1
4	Inbus M4x12 rostfrei	Hexagon screw M4x12 stainless	48.16.412V	1
5	Laufrolle kpl.	Bogie wheel cpl	72.83.105	1

90.83.950A
OPTION RFID UHF 10X RECHTS
OPTION RFID UHF 10X RIGHT



90.83.950A

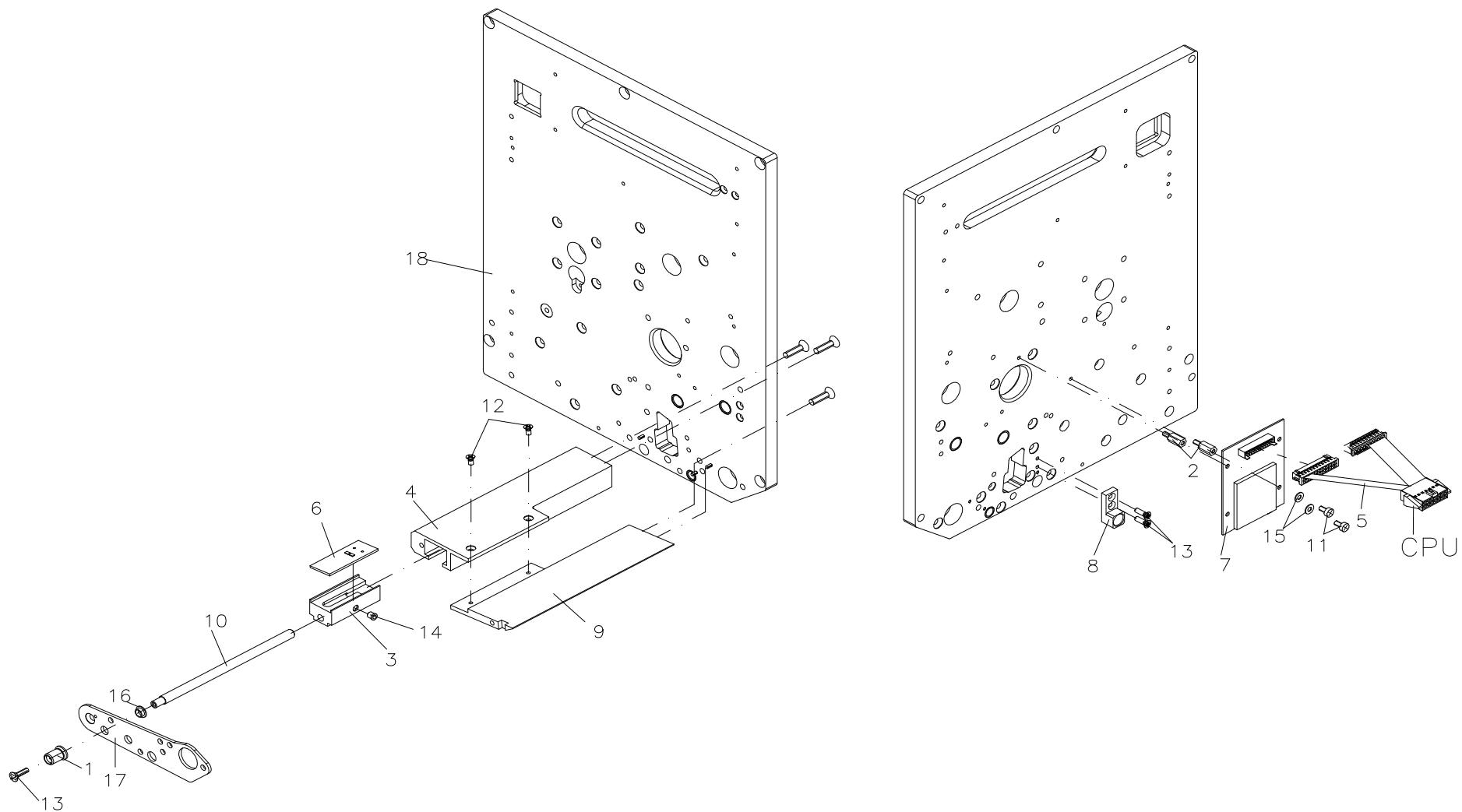
OPTION RFID UHF 10X RECHTS

OPTION RFID UHF 10X RIGHT

Pos Item	Bezeichnung	Description	Ident-Nr. Ident-No.	St. Qty
1	Rändelknopf	Knurled knob	10.88.035	1
2	Abstandsbolzen M3x20	Distance bolt M3x20	12.40.320	2
3	Führung RFID	Guiding RFID	16.83.905	1
4	Zwischenplatte hinten, rechts	Intermediate plate behind, right	16.83.920	1
5	Verbindungsk. WLAN-CPU	Connecting cable WLAN-CPU	28.48.032A	1
6	UHF Antenne	UHF antenna	37.09.005	1
7	UHF-RFID Modul	UHF-RFID module	37.09.101	1
8	Kabelführung RFID	Cable guiding RFID	45.83.915	1
9	Zwischenplatte vorne, rechts	Intermediate plate in front, right	45.83.920	1
10	Stellwelle f. Antenne	Straight shaft for antenna	46.83.905	1
11	X-SL LK M3x6 rostfrei	Screw M3x6 stainless	48.14.306V	2
12	X-SL SK M3x6 rostfrei	Screw M3x6 stainless	48.15.003V	2
13	X-SL SK M3x10 rostfrei	Screw M3x10 stainless	48.15.310V	3
14	Federndes Druckstück	Spring pressure part	48.18.015	1
15	U-Scheibe 3,2 rostfrei	Washer 3.2 stainless	50.01.057V	2
16 ¹	Clips-Lager	Bearing	57.02.105	1
17	Lagerplatte, unten	Sole plate, below	67.87.927	1
18	Trägerplatte kpl. RFID, rechts	Carrier plate cpl RFID, right side	72.83.905	1

¹ Empfohlenes Ersatzteil / Recommended spare part

90.83.951A
OPTION RFID UHF 10X LINKS
OPTION RFID UHF 10X LEFT



90.83.951A

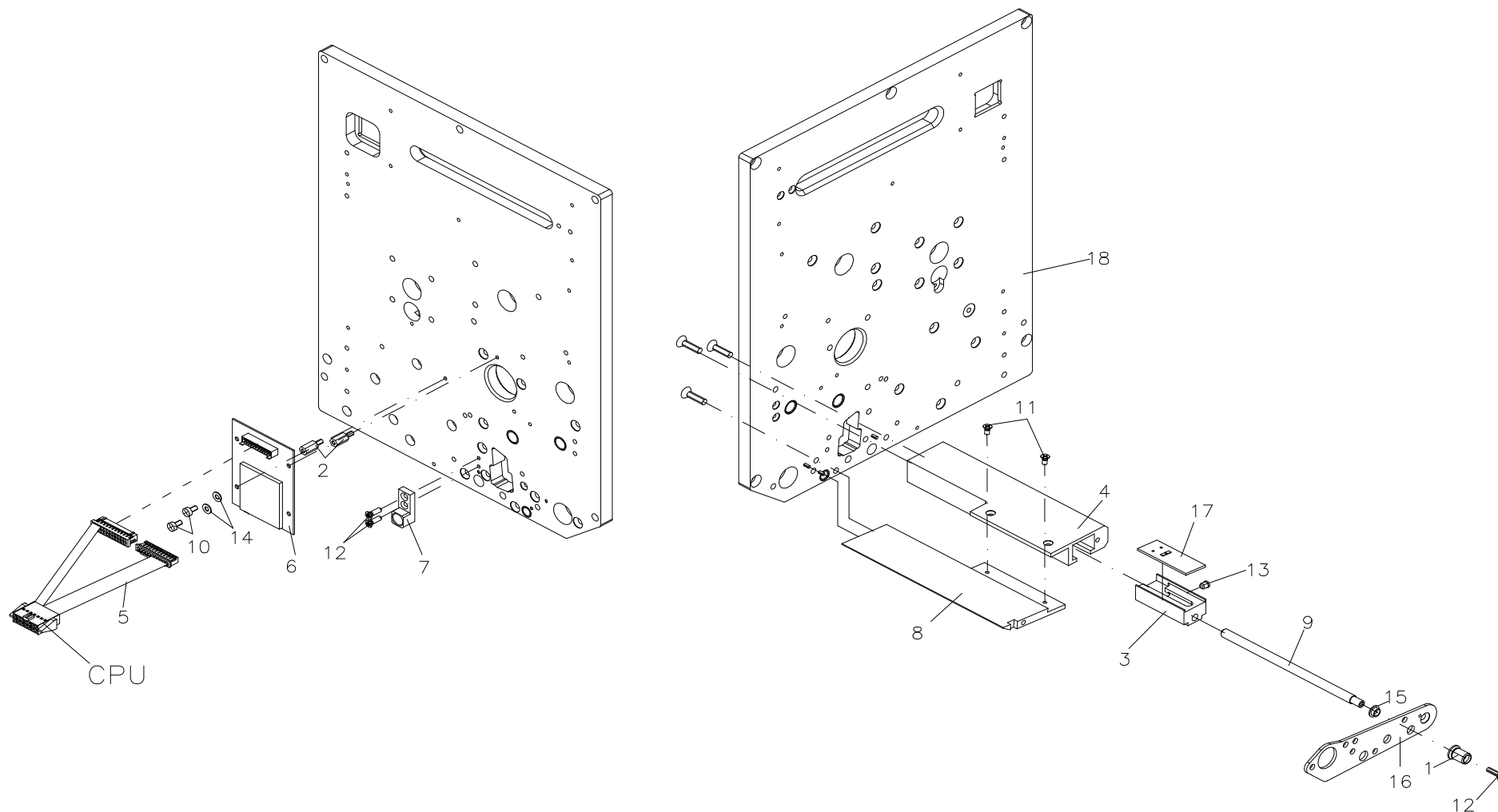
OPTION RFID UHF 10X LINKS

OPTION RFID UHF 10X LEFT

Pos Item	Bezeichnung	Description	Ident-Nr. Ident-No.	St. Qty
1	Rändelknopf	Knurled knob	10.88.035	1
2	Abstandsbolzen M3x20	Distance bolt M3x20	12.40.320	2
3	Führung RFID	Guiding RFID	16.83.905	1
4	Zwischenplatte hinten, links	Intermediate plate behind, left	16.83.921	1
5	Verbindungsk. WLAN-CPU	Connecting cable WLAN-CPU	28.48.032A	1
6	UHF Antenne	UHF antenna	37.09.005	1
7	UHF-RFID Modul	UHF-RFID module	37.09.101	1
8	Kabelführung RFID	Cable guiding RFID	45.83.915	1
9	Zwischenplatte vorne, links	Intermediate plate in front, left	45.83.921	1
10	Stellwelle f. Antenne	Straight shaft for antenna	46.83.905	1
11	X-SL LK M3x6 rostfrei	Screw M3x6 stainless	48.14.306V	2
12	X-SL SK M3x6 rostfrei	Screw M3x6 stainless	48.15.003V	2
13	X-SL SK M3x10 rostfrei	Screw M3x10 stainless	48.15.310V	3
14	Federndes Druckstück	Spring pressure part	48.18.015	1
15	U-Scheibe 3,2 rostfrei	Washer 3.2 stainless	50.01.057V	2
16 ¹	Clips-Lager	Bearing	57.02.105	1
17	Lagerplatte, unten	Sole plate, below	67.87.928	1
18	Trägerplatte kpl., links	Carrier plate cpl, left side	72.83.906	1

¹ Empfohlenes Ersatzteil / Recommended spare part

90.83.952A
OPTION RFID HF 10X RECHTS
OPTION RFID HF 10X RIGHT



90.83.952A

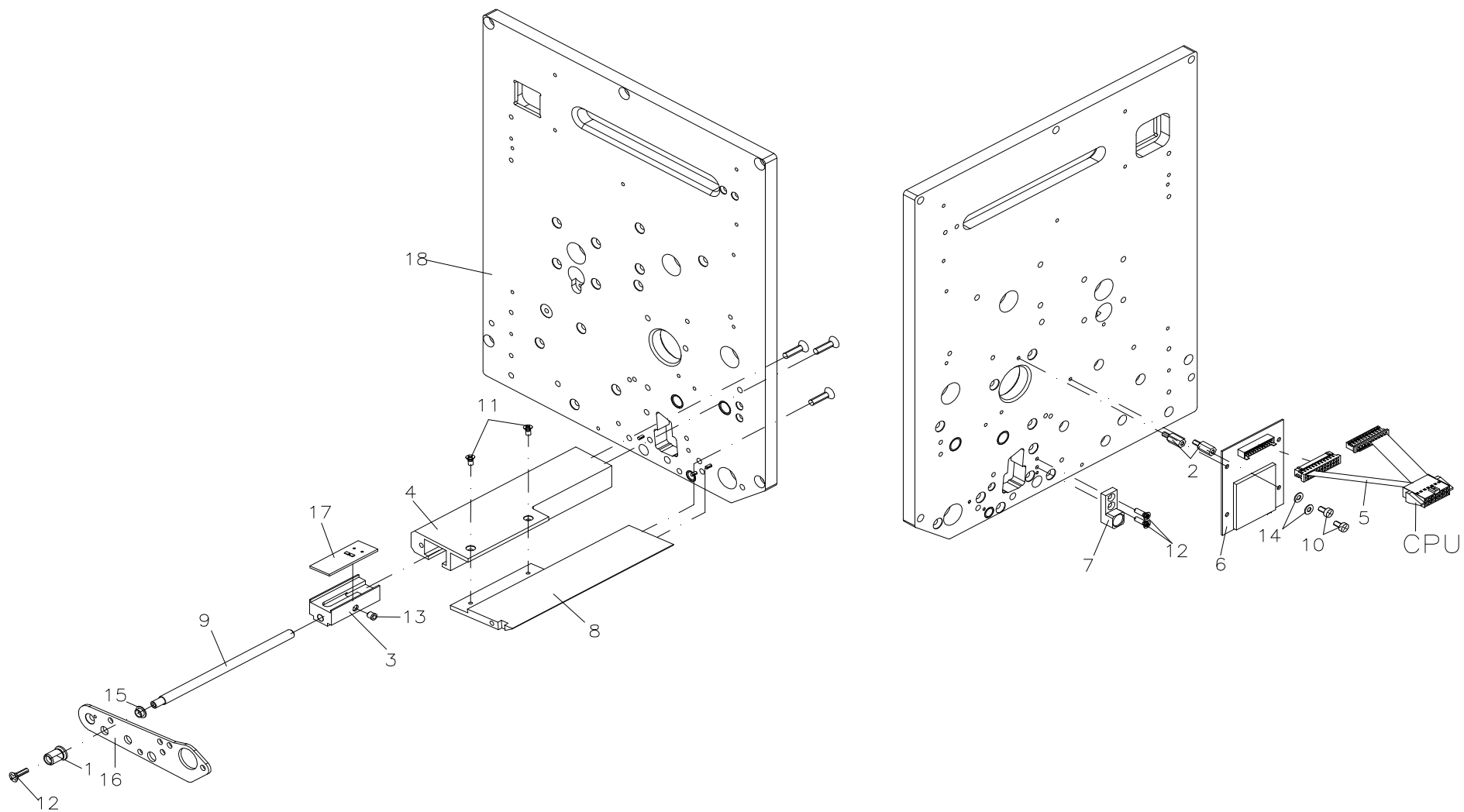
OPTION RFID HF 10X RECHTS

OPTION RFID HF 10X RIGHT

Pos Item	Bezeichnung	Description	Ident-Nr. Ident-No.	St. Qty
1	Rändelknopf	Knurled knob	10.88.035	1
2	Abstandsbolzen M3x20	Distance bolt M3x20	12.40.320	2
3	Führung RFID	Guiding RFID	16.83.905	1
4	Zwischenplatte hinten, rechts	Intermediate plate behind, right	16.83.920	1
5	Verbindungsk. WLAN-CPU	Connecting cable WLAN-CPU	28.48.032A	1
6	HF-RFID Modul	HF-RFID module	37.09.110	1
7	Kabelführung RFID	Cable guiding RFID	45.83.915	1
8	Zwischenplatte vorne, rechts	Intermediate plate in front, right	45.83.920	1
9	Stellwelle f. Antenne	Straight shaft for antenna	46.83.905	1
10	X-SL LK M3x6 rostfrei	Screw M3x6 stainless	48.14.306V	2
11	X-SL SK M3x6 rostfrei	Screw M3x6 stainless	48.15.003V	2
12	X-SL SK M3x10 rostfrei	Screw M3x10 stainless	48.15.310V	3
13	Federndes Druckstück	Spring pressure part	48.18.015	1
14	U-Scheibe 3,2 rostfrei	Washer 3.2 stainless	50.01.057V	2
15 ¹	Clips-Lager	Bearing	57.02.105	1
16	Lagerplatte, unten	Sole plate, below	67.87.927	1
17	HF Antenne	HF antenna	70.09.010	1
18	Trägerplatte kpl. RFID, rechts	Carrier plate cpl RFID, right side	72.83.905	1

¹ Empfohlenes Ersatzteil / Recommended spare part

90.83.953A
OPTION RFID HF 10X LINKS
OPTION RFID HF 10X LEFT



90.83.953A

OPTION RFID HF 10X LINKS

OPTION RFID HF 10X LEFT

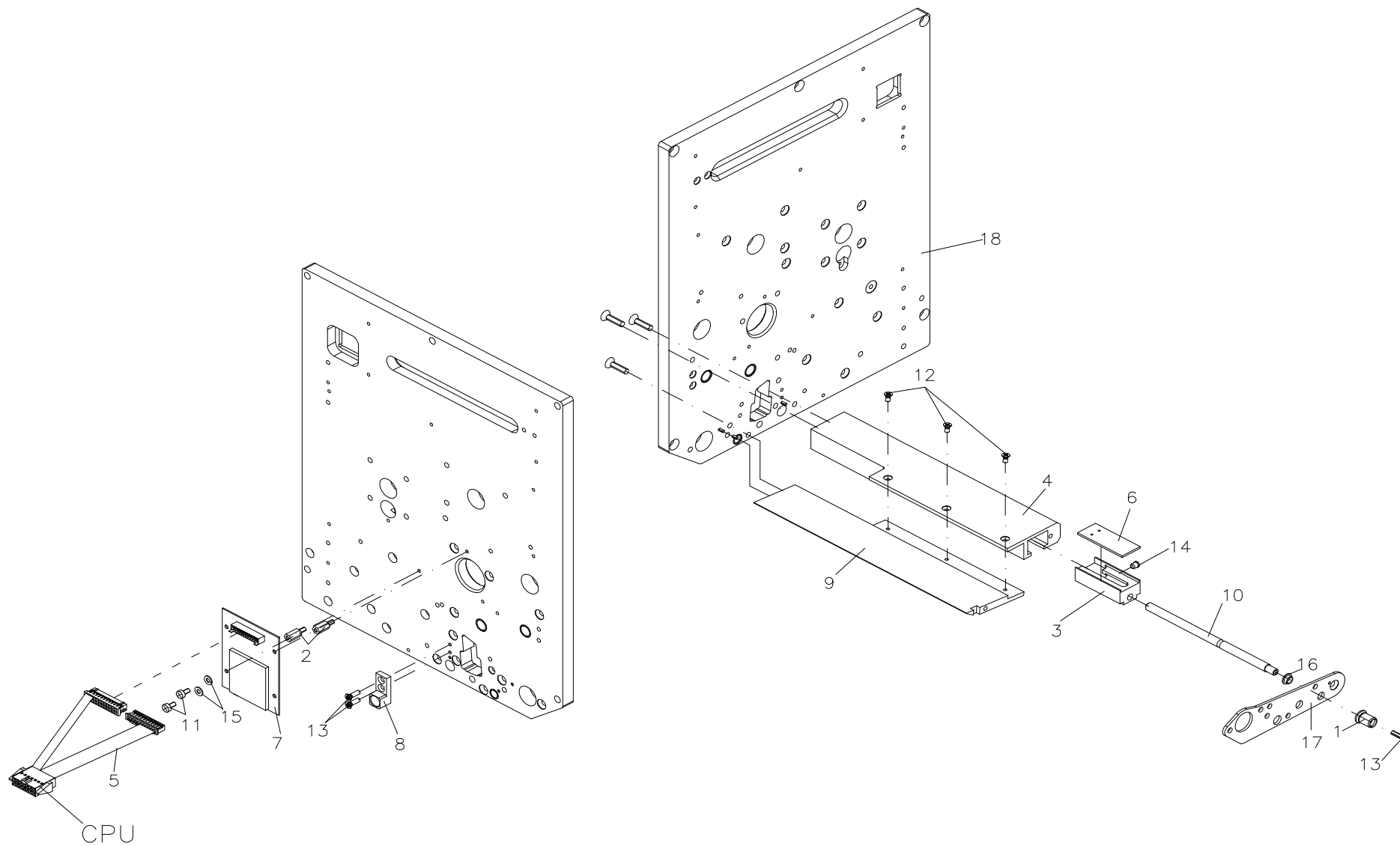
Pos Item	Bezeichnung	Description	Ident-Nr. Ident-No.	St. Qty
1	Rändelknopf	Knurled knob	10.88.035	1
2	Abstandsbolzen M3x20	Distance bolt M3x20	12.40.320	2
3	Führung RFID	Guiding RFID	16.83.905	1
4	Zwischenplatte hinten, links	Intermediate plate behind, left	16.83.921	1
5	Verbindungsk. WLAN-CPU	Connecting cable WLAN-CPU	28.48.032A	1
6	HF-RFID Modul	HF-RFID module	37.09.110	1
7	Kabelführung RFID	Cable guiding RFID	45.83.915	1
8	Zwischenplatte vorne, links	Intermediate plate in front, left	45.83.921	1
9	Stellwelle f. Antenne	Straight shaft for antenna	46.83.905	1
10	X-SL LK M3x6 rostfrei	Screw M3x6 stainless	48.14.306V	2
11	X-SL SK M3x6 rostfrei	Screw M3x6 stainless	48.15.003V	2
12	X-SL SK M3x10 rostfrei	Screw M3x10 stainless	48.15.310V	3
13	Federndes Druckstück	Spring pressure part	48.18.015	1
14	U-Scheibe 3,2 rostfrei	Washer 3.2 stainless	50.01.057V	2
15 ¹	Clips-Lager	Bearing	57.02.105	1
16	Lagerplatte, unten	Sole plate, below	67.87.928	1
17	HF Antenne	HF antenna	70.09.010	1
18	Trägerplatte kpl., links	Carrier plate cpl, left side	72.83.906	1

¹ Empfohlenes Ersatzteil / Recommended spare part

90.83.954A

OPTION RFID UHF 162 RECHTS

OPTION RFID UHF 162 RIGHT



90.83.954A

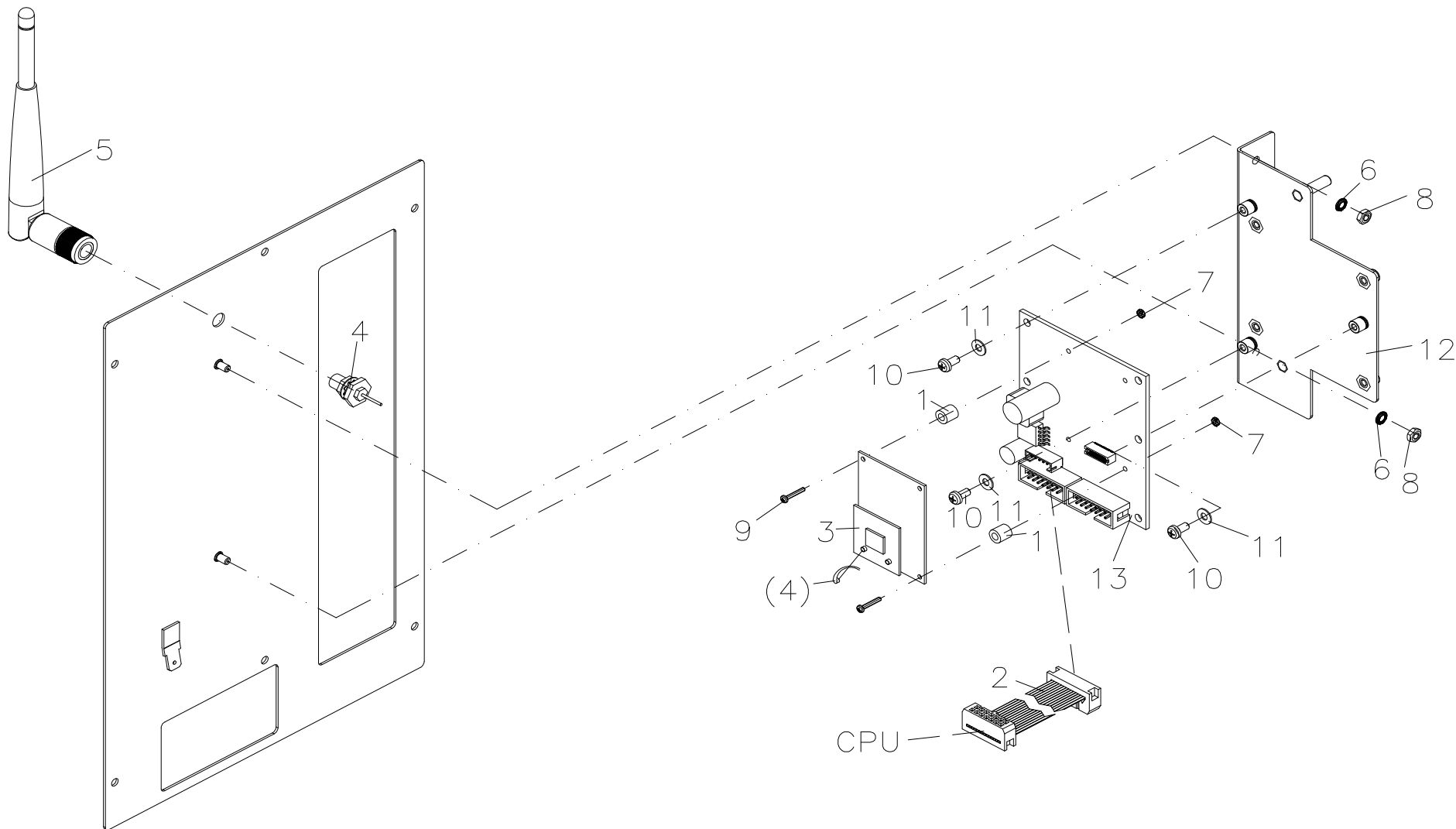
OPTION RFID UHF 162 RECHTS

OPTION RFID UHF 162 RIGHT

Pos Item	Bezeichnung	Description	Ident-Nr. Ident-No.	St. Qty
1	Rändelknopf	Knurled knob	10.88.035	1
2	Abstandsbolzen M3x20	Distance bolt M3x20	12.40.320	2
3	Führung RFID	Guiding RFID	16.83.905	1
4	Zwischenplatte hinten, rechts	Intermediate plate behind, right	16.83.922	1
5	Verbindungsk. WLAN-CPU	Connecting cable WLAN-CPU	28.48.032A	1
6	UHF Antenne	UHF antenna	37.09.005	1
7	UHF-RFID Modul	UHF-RFID module	37.09.101	1
8	Kabelführung RFID	Cable guiding RFID	45.83.915	1
9	Zwischenplatte vorne, rechts	Intermediate plate in front, right	45.83.922	1
10	Stellwelle f. Antenne	Straight shaft for antenna	46.83.915	1
11	X-SL LK M3x6 rostfrei	Screw M3x6 stainless	48.14.306V	2
12	X-SL SK M3x6 rostfrei	Screw M3x6 stainless	48.15.003V	3
13	X-SL SK M3x10 rostfrei	Screw M3x10 stainless	48.15.310V	3
14	Federndes Druckstück	Spring pressure part	48.18.015	1
15	U-Scheibe 3,2 rostfrei	Washer 3.2 stainless	50.01.057V	2
16 ¹	Clips-Lager	Bearing	57.02.105	1
17	Lagerplatte, unten	Sole plate, below	67.87.927	1
18	Trägerplatte kpl. RFID, rechts	Carrier plate cpl RFID, right side	72.83.905	1

¹ Empfohlenes Ersatzteil / Recommended spare part

90.83.980A
OPTION WLAN
OPTION WLAN



90.83.980A

OPTION WLAN

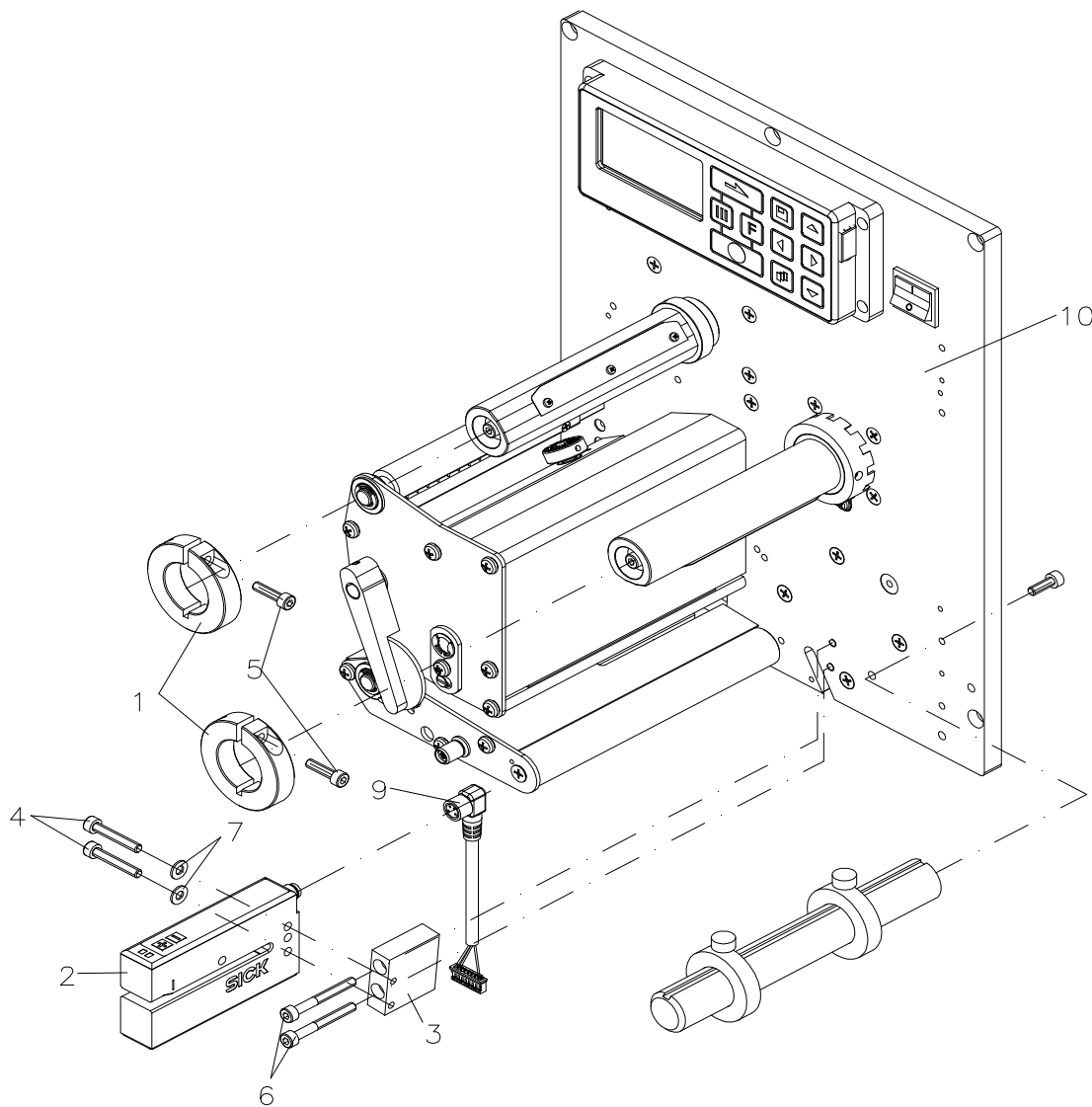
OPTION WLAN

Pos Item	Bezeichnung	Description	Ident-Nr. Ident-No.	St. Qty
1	Abstandsrolle	Spacer roller	10.41.002	2
2	Verbindungskabel	Connecting cable	28.56.010	1
3	WLAN Modul	WLAN module	37.09.506	1
4	Antennenanschluss	Antenna connection	37.09.510	1
5	Aufsteckantenne	Antenna	37.09.520	1
6	Sicherungsscheibe M3 rostfrei	Lock washer M3 stainless	41.03.003V	2
7	ST 6-KT-Mutter M1.6	Hexagon nut M1.6	47.00.016	2
8	ST 6KT-Mutter M3 rostfrei	Hexagon nut M3 stainless	47.04.001V	2
9	ES ZK M1.6x10	Screw M1.6x10	48.04.161	2
10	X-SL LK M3x6 rostfrei	Screw M3x6 stainless	48.14.306V	3
11	U-Scheibe 3,2 rostfrei	Washer 3.2 stainless	50.01.057V	3
12	Winkel für APL-Platine	Angle for APL plate	67.83.063	1
13	WLAN Adapter seriell kpl.	WLAN adapter serial cpl	70.39.020	1

¹ Empfohlenes Ersatzteil / Recommended spare part

90.83.991A

LICHTSCHRANKE ULTRASCHALL RECHTS ULTRASONIC PHOTOCELL RIGHT



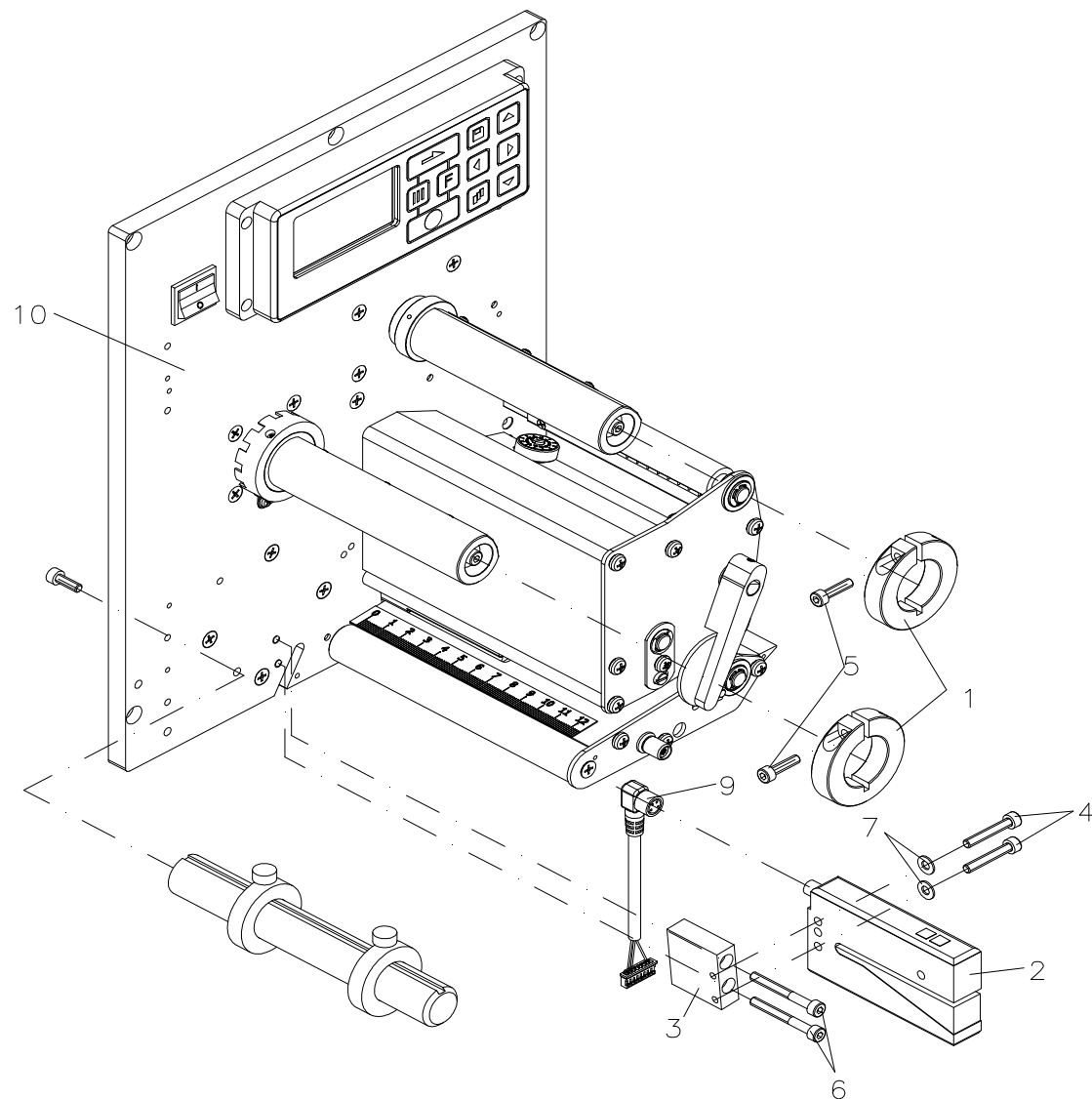
Pos.8 nicht gezeichnet!
Pos.8 not illustrated!
Pos.8 pas illustré!
Pos.8 sin ilustración!

90.83.991A

LICHTSCHRANKE ULTRASCHALL RECHTS ULTRASONIC PHOTOCCELL RIGHT

Pos Item	Bezeichnung	Description	Ident-Nr. Ident-No.	St. Qty
1	Stelling	Adjusting ring	16.88.075	2
2	Ultraschall Gabelsensor	Ultrasonic fork sensor	31.03.090	1
3	Halter für Ultraschall-LS	Holder for ultrasonic photocell	45.48.992	1
4	Inbus M4x25 rostfrei	Hexagon screw M4x25 stainless	48.16.004V	2
5	Inbus M4x16 rostfrei	Hexagon screw M4x16 stainless	48.16.416V	2
6	Inbus M4x35 rostfrei	Hexagon screw M4x35 stainless	48.16.435V	2
7	U-Scheibe 4,3 rostfrei	Washer 4.3 stainless	50.01.065V	2
8	CPU 8 dot + 12 dot kpl.	CPU 8 dot + 12 dot cpl	70.83.008	1
9	Anschlussleitung Ultraschall LS	Connecting line ultrasonic photocell	71.88.990A	1
10	Trägerplatte	Carrier plate	72.83.991	1

90.83.992A
LICHTSCHRANKE ULTRASCHALL LINKS
ULTRASONIC PHOTOCELL LEFT



Pos.8 nicht gezeichnet!
Pos.8 not illustrated!
Pos.8 pas illustré!
Pos.8 sin ilustración!

90.83.992A

LICHTSCHRANKE ULTRASCHALL LINKS ULTRASONIC PHOTOCCELL LEFT

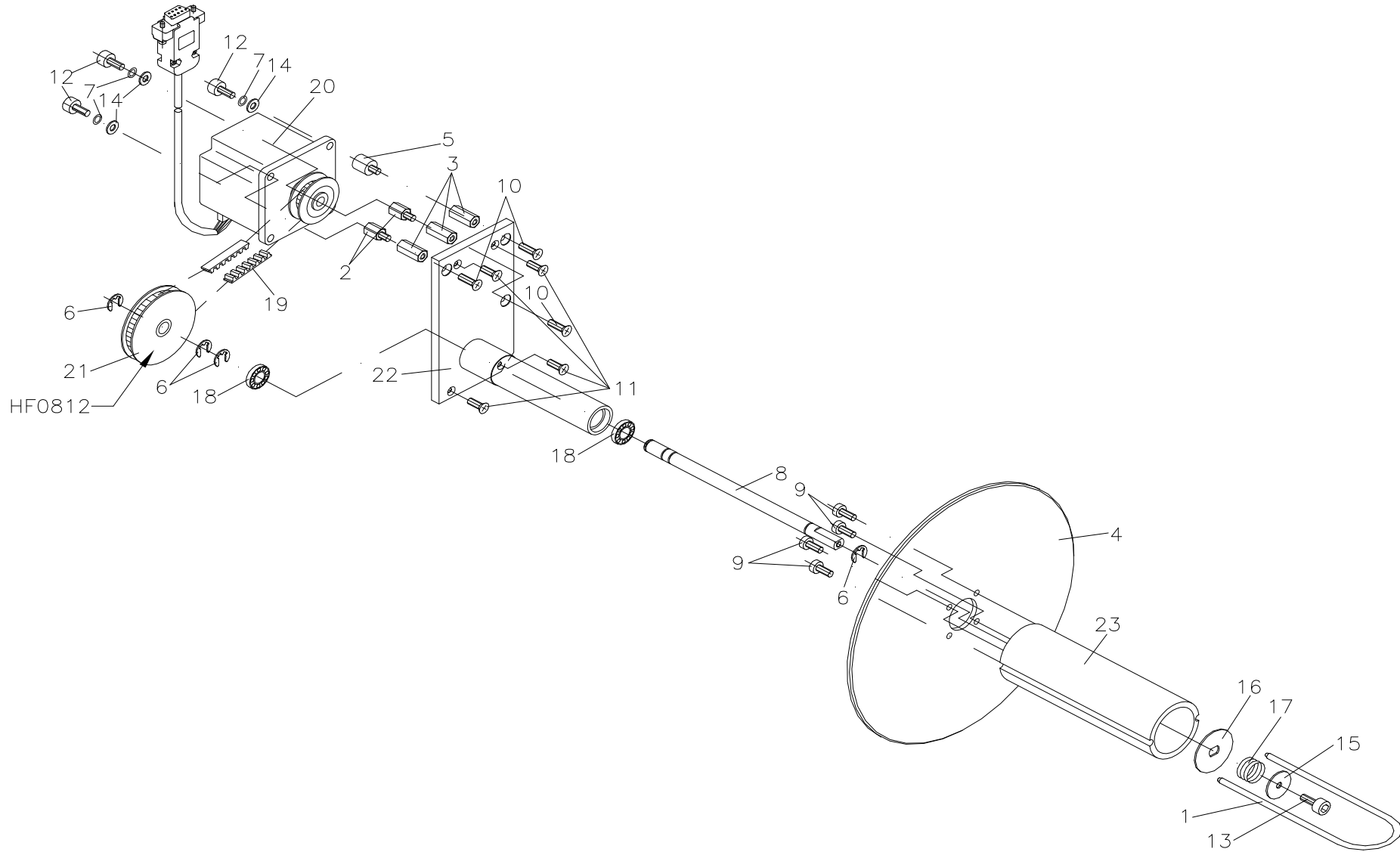
Pos Item	Bezeichnung	Description	Ident-Nr. Ident-No.	St. Qty
1	Stelling	Adjusting ring	16.88.075	2
2	Ultraschall Gabelsensor	Ultrasonic fork sensor	31.03.090	1
3	Halter für Ultraschall-LS	Holder for ultrasonic photocell	45.48.992	1
4	Inbus M4x25 rostfrei	Hexagon screw M4x25 stainless	48.16.004V	2
5	Inbus M4x16 rostfrei	Hexagon screw M4x16 stainless	48.16.416V	2
6	Inbus M4x35 rostfrei	Hexagon screw M4x35 stainless	48.16.435V	2
7	U-Scheibe 4,3 rostfrei	Washer 4.3 stainless	50.01.065V	2
8	CPU 8 dot + 12 dot kpl.	CPU 8 dot + 12 dot cpl	70.83.008	1
9	Anschlussleitung Ultraschall LS	Connecting line ultrasonic photocell	71.88.990A	1
10	Trägerplatte kpl., links	Carrier plate cpl, left side	72.83.990	1

¹ Empfohlenes Ersatzteil / Recommended spare part

90.87.970

OPTION AUFWICKELVORRICHTUNG 107 (AUßENWICKLUNG RECHTS)

OPTION REWINDING UNIT 107 (OUTER WINDING RIGHT)



90.87.970

OPTION AUFWICKELVORRICHTUNG 107 (AUßENWICKLUNG RECHTS)

OPTION REWINDING UNIT 107 (OUTER WINDING RIGHT)

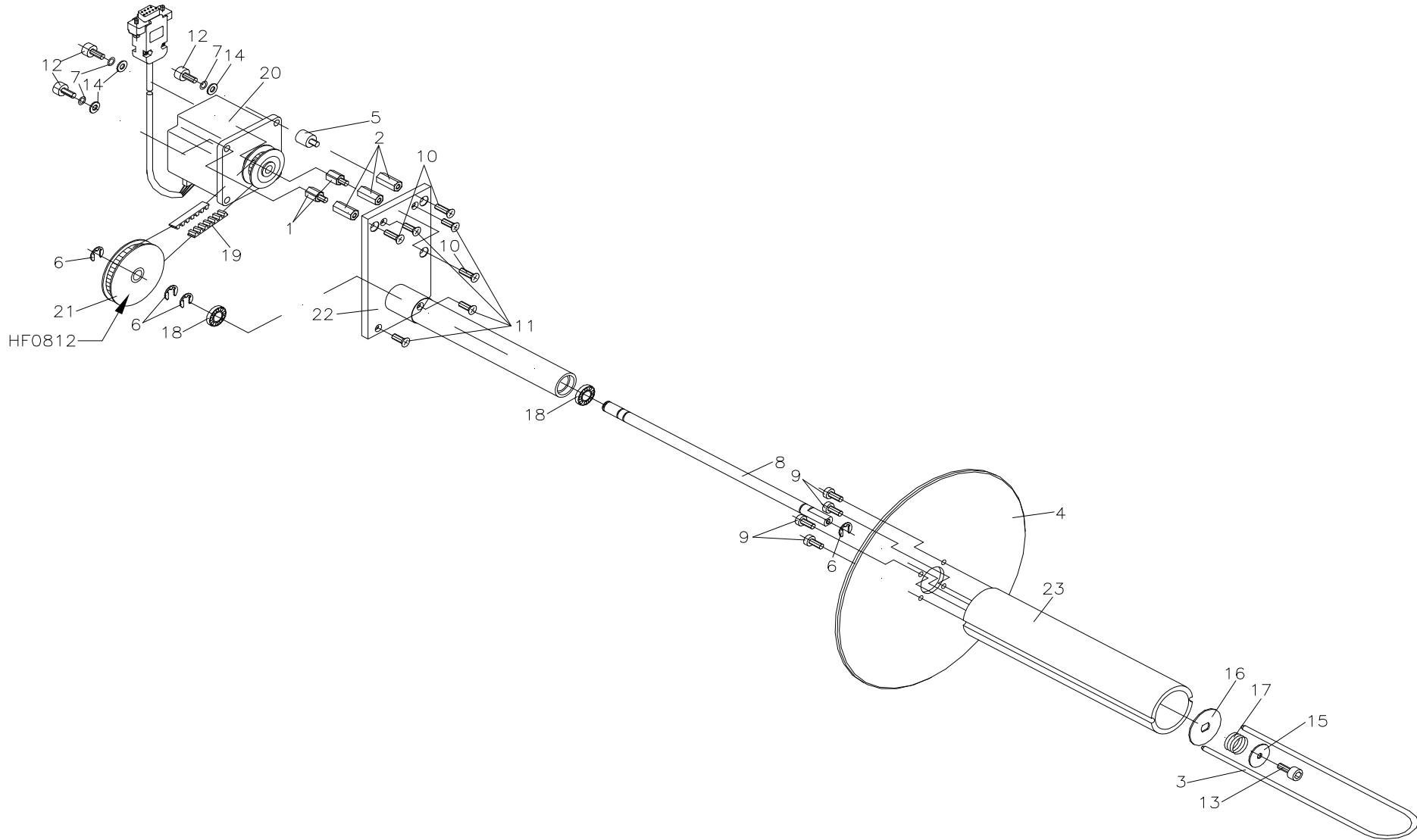
Pos Item	Bezeichnung	Description	Ident-Nr. Ident-No.	St. Qty
1 ¹	Spange	Clasp	12.15.035	1
2	Abstandsbolzen M4x10	Distance bolt M4x10	12.40.410	2
3	Abstandsbolzen M4x17	Distance bolt M4x17	12.40.417	3
4	Scheibe	Washer	16.87.710	1
5	Schwingungsdämpfer	Vibration absorption	37.28.010	1
6	Wellensicherung 6 mm rostfrei	Shaft protection 6 mm stainless	40.01.006V	4
7	Sicherungsscheibe M4 rostfrei	Lock washer M4 stainless	41.03.004V	3
8	Lagerwelle	Bearing shaft	46.88.701	1
9	X-SL LK M4x10 rostfrei	Screw M4x10 stainless	48.14.410V	4
10	X-SL SK M4x10 rostfrei	Screw M4x10 stainless	48.15.002V	3
11	X-SL SK M4x8 rostfrei	Screw M4x8 stainless	48.15.408V	4
12	Inbus M4x10 rostfrei	Hexagon screw M4x10 stainless	48.16.410V	3
13	Inbus M4x12 rostfrei	Hexagon screw M4x12 stainless	48.16.412V	1
14	U-Scheibe 4,3 rostfrei	Washer 4.3 stainless	50.01.065V	3
15	U-Scheibe 4,3x20x1,25 rostfrei	Lock washer 4.3x20x1.25 stainless	50.01.096V	1
16	Bremsscheibe	Tension disc	50.15.005	1
17 ¹	Druckfeder	Compression spring	52.01.007	1
18 ¹	Rillenkugellager	Grooved ball bearing	57.01.006	2
19 ¹	Zahnriemen	Toothed belt	59.88.225	1
20	Schrittmotor Aufwicklung kpl.	Stepper motor rewinder	71.87.605	1
21 ¹	Zahnriemenrad kpl.	Cogged belt drive cpl	72.88.048	1
22	Trägerplatte kpl.	Carrier plate cpl	72.88.701	1
23	Aufwickelrolle Etiketten kpl.	Label rewinding roller cpl	72.88.705	1

¹ Empfohlenes Ersatzteil / Recommended spare part

90.87.973

OPTION AUFWICKELVORRICHTUNG 160 (AUßENWICKLUNG RECHTS)

OPTION REWINDING UNIT 160 (OUTER WINDING RIGHT)



90.87.973

OPTION AUFWICKELVORRICHTUNG 160 (AUßENWICKLUNG RECHTS)

OPTION REWINDING UNIT 160 (OUTER WINDING RIGHT)

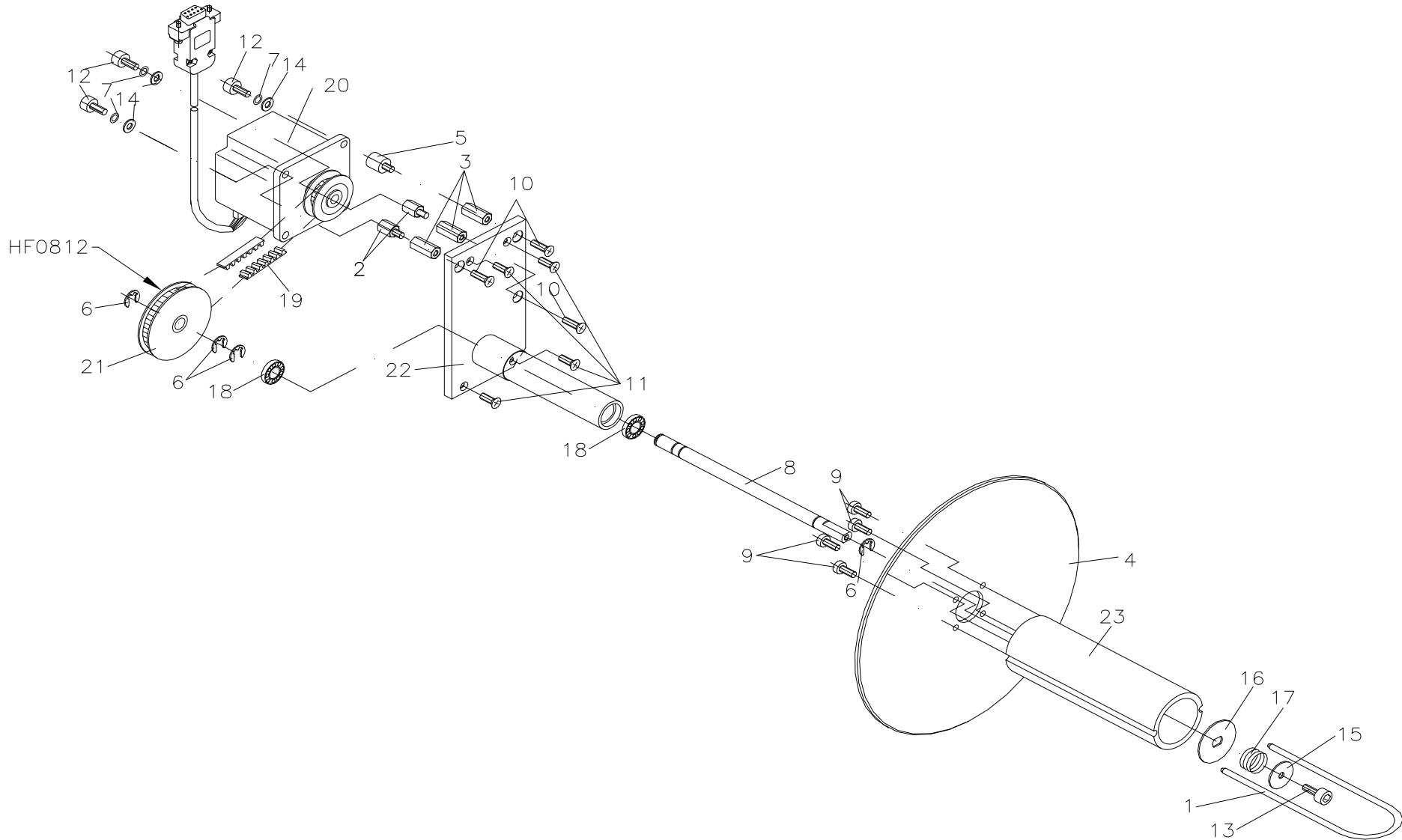
Pos Item	Bezeichnung	Description	Ident-Nr. Ident-No.	St. Qty
1	Abstandsbolzen M4x10	Distance bolt M4x10	12.40.410	2
2	Abstandsbolzen M4x17	Distance bolt M4x17	12.40.417	3
3	Spange	Clasp	12.88.703	1
4	Scheibe	Washer	16.87.710	1
5	Schwingungsdämpfer	Vibration absorption	37.28.010	1
6	Wellensicherung 6 mm rostfrei	Shaft protection 6 mm stainless	40.01.006V	4
7	Sicherungsscheibe M4 rostfrei	Lock washer M4 stainless	41.03.004V	3
8	Lagerwelle	Bearing shaft	46.88.703	1
9	X-SL LK M4x10 rostfrei	Screw M4x10 stainless	48.14.410V	4
10	X-SL SK M4x10 rostfrei	Screw M4x10 stainless	48.15.002V	3
11	X-SL SK M4x8 rostfrei	Screw M4x8 stainless	48.15.408V	4
12	Inbus M4x10 rostfrei	Hexagon screw M4x10 stainless	48.16.410V	3
13	Inbus M4x12 rostfrei	Hexagon screw M4x12 stainless	48.16.412V	1
14	U-Scheibe 4,3 rostfrei	Washer 4.3 stainless	50.01.065V	3
15	U-Scheibe 4,3x20x1,25 rostfrei	Lock washer 4.3x20x1.25 stainless	50.01.096V	1
16	Bremsscheibe	Tension disc	50.15.005	1
17 ¹	Druckfeder	Compression spring	52.01.007	1
18 ¹	Rillenkugellager	Grooved ball bearing	57.01.006	2
19 ¹	Zahnriemen	Toothed belt	59.88.225	1
20	Schrittmotor Aufwicklung kpl.	Stepper motor rewinder	71.87.605	1
21 ¹	Zahnriemenrad kpl.	Cogged belt drive cpl	72.88.048	1
22	Trägerplatte kpl.	Carrier plate cpl	72.88.703	1
23	Aufwickelrolle Etiketten kpl.	Label rewinding roller cpl	72.88.708	1

¹ Empfohlenes Ersatzteil / Recommended spare part

90.87.975

OPTION AUFWICKELVORRICHTUNG 107 (INNENWICKLUNG RECHTS)

OPTION REWINDING UNIT 107 (INNER WINDING RIGHT)



90.87.975

OPTION AUFWICKELVORRICHTUNG 107 (INNENWICKLUNG RECHTS)

OPTION REWINDING UNIT 107 (INNER WINDING RIGHT)

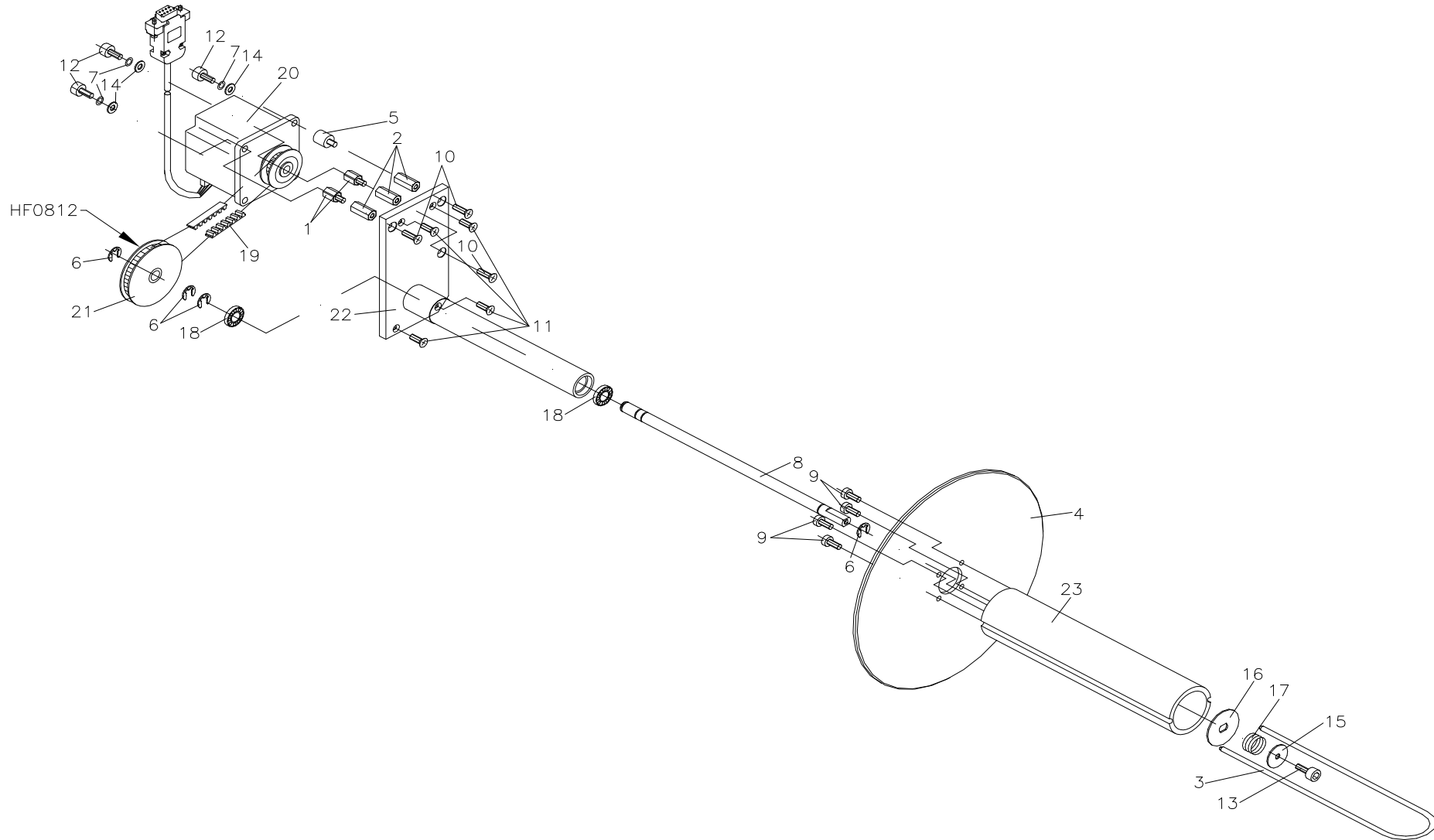
Pos Item	Bezeichnung	Description	Ident-Nr. Ident-No.	St. Qty
1 ¹	Spange	Clasp	12.15.035	1
2	Abstandsbolzen M4x10	Distance bolt M4x10	12.40.410	2
3	Abstandsbolzen M4x17	Distance bolt M4x17	12.40.417	3
4	Scheibe	Washer	16.87.710	1
5	Schwingungsdämpfer	Vibration absorption	37.28.010	1
6	Wellensicherung 6 mm rostfrei	Shaft protection 6 mm stainless	40.01.006V	4
7	Sicherungsscheibe M4 rostfrei	Lock washer M4 stainless	41.03.004V	3
8	Lagerwelle	Bearing shaft	46.88.701	1
9	X-SL LK M4x10 rostfrei	Screw M4x10 stainless	48.14.410V	4
10	X-SL SK M4x10 rostfrei	Screw M4x10 stainless	48.15.002V	3
11	X-SL SK M4x8 rostfrei	Screw M4x8 stainless	48.15.408V	4
12	Inbus M4x10 rostfrei	Hexagon screw M4x10 stainless	48.16.410V	3
13	Inbus M4x12 rostfrei	Hexagon screw M4x12 stainless	48.16.412V	1
14	U-Scheibe 4,3 rostfrei	Washer 4.3 stainless	50.01.065V	3
15	U-Scheibe 4,3x20x1,25 rostfrei	Lock washer 4.3x20x1.25 stainless	50.01.096V	1
16	Bremsscheibe	Tension disc	50.15.005	1
17 ¹	Druckfeder	Compression spring	52.01.007	1
18 ¹	Rillenkugellager	Grooved ball bearing	57.01.006	2
19 ¹	Zahnriemen	Toothed belt	59.88.225	1
20	Schrittmotor Aufwicklung kpl.	Stepper motor rewinder cpl	71.87.601	1
21	Zahnriemenrad kpl.	Cogged belt drive cpl	72.88.049	1
22	Trägerplatte kpl.	Carrier plate cpl	72.88.701	1
23	Aufwickelrolle Etiketten kpl.	Label rewinding roller cpl	72.88.705	1

¹ Empfohlenes Ersatzteil / Recommended spare part

90.87.978

OPTION AUFWICKELVORRICHTUNG 160 (INNENWICKLUNG RECHTS)

OPTION REWINDING UNIT 160 (INNER WINDING RIGHT)



90.87.978

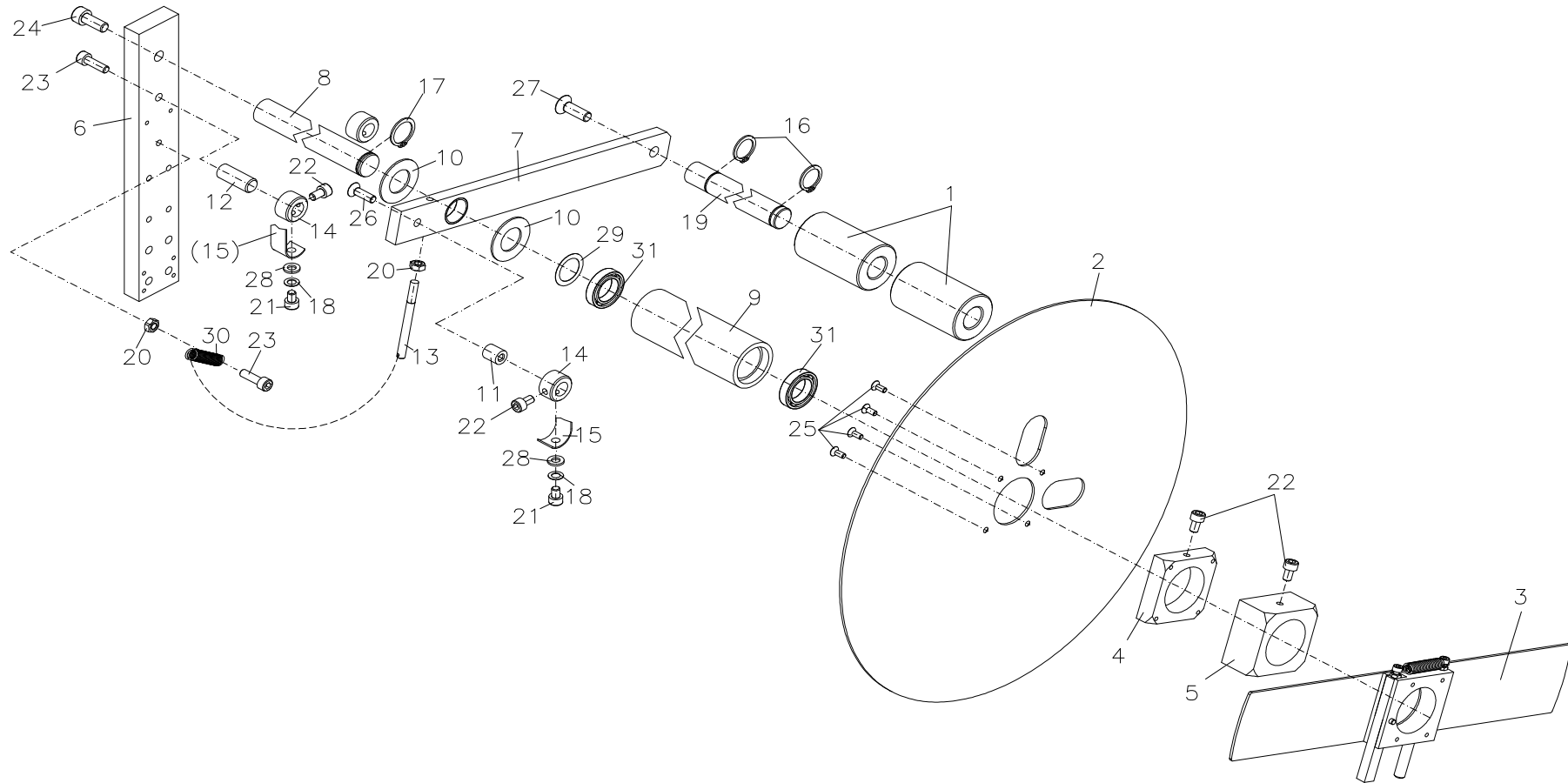
OPTION AUFWICKELVORRICHTUNG 160 (INNENWICKLUNG RECHTS)

OPTION REWINDING UNIT 160 (INNER WINDING RIGHT)

Pos Item	Bezeichnung	Description	Ident-Nr. Ident-No.	St. Qty
1	Abstandsbolzen M4x10	Distance bolt M4x10	12.40.410	2
2	Abstandsbolzen M4x17	Distance bolt M4x17	12.40.417	3
3	Spange	Clasp	12.88.703	1
4	Scheibe	Washer	16.87.710	1
5	Schwingungsdämpfer	Vibration absorption	37.28.010	1
6	Wellensicherung 6 mm rostfrei	Shaft protection 6 mm stainless	40.01.006V	4
7	Sicherungsscheibe M4 rostfrei	Lock washer M4 stainless	41.03.004V	3
8	Lagerwelle	Bearing shaft	46.88.703	1
9	X-SL LK M4x10 rostfrei	Screw M4x10 stainless	48.14.410V	4
10	X-SL SK M4x10 rostfrei	Screw M4x10 stainless	48.15.002V	3
11	X-SL SK M4x8 rostfrei	Screw M4x8 stainless	48.15.408V	4
12	Inbus M4x10 rostfrei	Hexagon screw M4x10 stainless	48.16.410V	3
13	Inbus M4x12 rostfrei	Hexagon screw M4x12 stainless	48.16.412V	1
14	U-Scheibe 4,3 rostfrei	Washer 4.3 stainless	50.01.065V	3
15	U-Scheibe 4,3x20x1,25 rostfrei	Lock washer 4.3x20x1.25 stainless	50.01.096V	1
16	Bremsscheibe	Tension disc	50.15.005	1
17 ¹	Druckfeder	Compression spring	52.01.007	1
18 ¹	Rillenkugellager	Grooved ball bearing	57.01.006	2
19 ¹	Zahnriemen	Toothed belt	59.88.225	1
20	Schrittmotor Aufwicklung kpl.	Stepper motor rewinder cpl	71.87.601	1
21	Zahnriemenrad kpl.	Cogged belt drive cpl	72.88.049	1
22	Trägerplatte kpl.	Carrier plate cpl	72.88.703	1
23	Aufwickelrolle Etiketten kpl.	Label rewinding roller cpl	72.88.708	1

¹ Empfohlenes Ersatzteil / Recommended spare part

92.87.001
ABWICKELVORRICHTUNG 10X RECHTS
UNWINDING UNIT 10x RIGHT



92.87.001

ABWICKELVORRICHTUNG 10X RECHTS UNWINDING UNIT 10x RIGHT

Pos Item	Bezeichnung	Description	Ident-Nr. Ident-No.	St. Qty
1	Umlenkrolle	Return pulley	16.96.160	2
2	Scheibe für Abwickelvorrichtung	Washer for unwinding unit	37.87.900	1
3	Scheibe 350 mm außen	Washer 350 mm outside	37.87.905	1
4	Etikettenführung, innen	Label guiding, inside	37.87.910	1
5	Etikettenführung, außen	Label guiding, outside	37.87.912	1
6	Leiste	Ledge	37.87.915	1
7	Hebel	Lever	37.87.920	1
8	Achse	Axis	37.87.925	1
9	Rolle	Roller	37.87.930	1
10	Anlaufscheibe	Washer	37.87.935	2
11	Bolzen	Bolt	37.87.940	1
12	Bolzen	Bolt	37.87.942	1
13	Bolzen	Bolt	37.87.945	1
14	Stellring	Adjusting ring	37.87.950	2
15	Bremsriemen	Brake belt	37.87.955	1
16	Sicherungsring 8 mm	Protective ring 8 mm	40.02.018V	2
17	Sicherungsring 20x1,2 mm	Protective ring 20x1.2 mm	40.02.020V	1
18	Federscheibe 6 mm	Spring washer 6 mm	41.01.005	2
19	Lagerpfeiler	Support pillar	46.96.360	1
20	ST 6KT-Mutter M6 rostfrei	Hexagon nut M6 stainless	47.07.001V	2
21	Inbus M6x8 rostfrei	Hexagon screw M6x8 stainless	48.16.608V	2
22	Inbus M6x10 rostfrei	Hexagon screw M6x10 stainless	48.16.610V	4
23	Inbus M6x20 rostfrei	Hexagon screw M6x20 stainless	48.16.620V	2
24	Inbus M8x22 rostfrei	Hexagon screw M8x22 stainless	48.16.820V	1
25	Inbus M4x10 rostfrei	Hexagon screw M4x10 stainless	48.19.410V	4
26	Inbus M6x20 rostfrei	Hexagon screw M6x20 stainless	48.19.620V	1
27	Inbus M8x25 rostfrei	Hexagon screw M8x25 stainless	48.19.825V	1

¹ Empfohlenes Ersatzteil / Recommended spare part

92.87.001

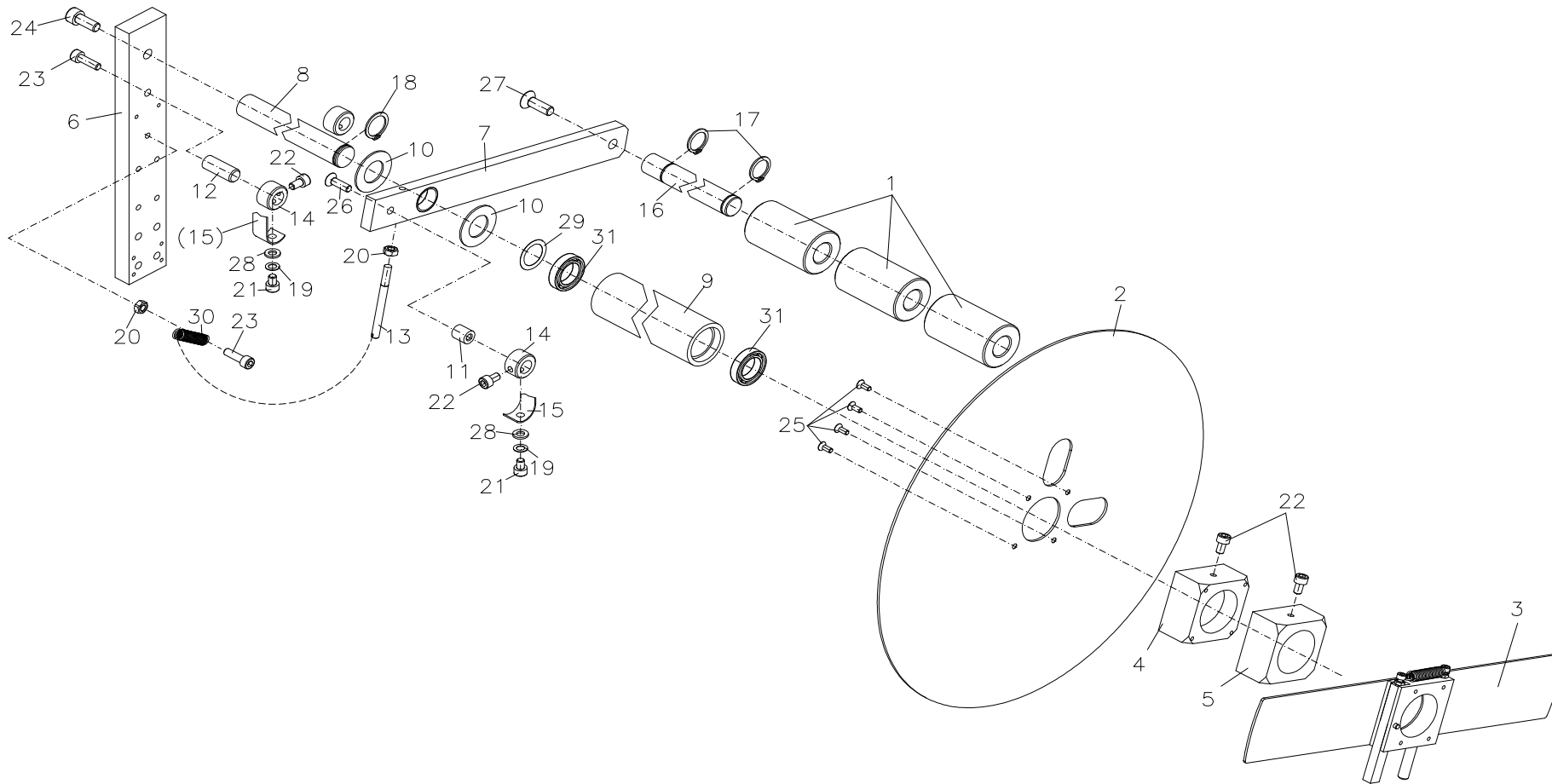
ABWICKELVORRICHTUNG 10X RECHTS UNWINDING UNIT 10x RIGHT

Pos Item	Bezeichnung	Description	Ident-Nr. Ident-No.	St. Qty
28	U-Scheibe 6,4 rostfrei	Washer 6.4 stainless	50.01.066V	2
29	Passscheibe 22x28x0,2	Washer 22x28x0.2	50.52.002	1
30	Zugfeder	Tension spring	52.87.900	1
31 ¹	Rillenkugellager	Grooved ball bearing	57.01.050	2

¹ Empfohlenes Ersatzteil / Recommended spare part

92.87.010

ABWICKELVORRICHTUNG 16X RECHTS UNWINDING UNIT 16x RIGHT



92.87.010

ABWICKELVORRICHTUNG 16X RECHTS UNWINDING UNIT 16x RIGHT

Pos Item	Bezeichnung	Description	Ident-Nr. Ident-No.	St. Qty
1	Umlenkrolle	Return pulley	16.96.160	3
2	Scheibe für Abwickelvorrichtung	Washer for unwinding unit	37.87.900	1
3	Scheibe 350 mm außen	Washer 350 mm outside	37.87.905	1
4	Etikettenführung, innen	Label guiding, inside	37.87.911	1
5	Etikettenführung, außen	Label guiding, outside	37.87.912	1
6	Leiste	Ledge	37.87.915	1
7	Hebel	Lever	37.87.920	1
8	Achse	Axis	37.87.927	1
9	Rolle	Roller	37.87.932	1
10	Anlaufscheibe	Washer	37.87.935	2
11	Bolzen	Bolt	37.87.940	1
12	Bolzen	Bolt	37.87.942	1
13	Bolzen	Bolt	37.87.945	1
14	Stellring	Adjusting ring	37.87.950	2
15	Bremsriemen	Brake belt	37.87.955	1
16	Lagerpfeiler	Support pillar	37.87.962	1
17	Sicherungsring 8 mm	Protective ring 8 mm	40.02.018V	2
18	Sicherungsring 20x1,2 mm	Protective ring 20x1.2 mm	40.02.020V	1
19	Federscheibe 6 mm	Spring washer 6 mm	41.01.005	2
20	ST 6KT-Mutter M6 rostfrei	Hexagon nut M6 stainless	47.07.001V	2
21	Inbus M6x8 rostfrei	Hexagon screw M6x8 stainless	48.16.608V	2
22	Inbus M6x10 rostfrei	Hexagon screw M6x10 stainless	48.16.610V	4
23	Inbus M6x20 rostfrei	Hexagon screw M6x20 stainless	48.16.620V	2
24	Inbus M8x22 rostfrei	Hexagon screw M8x22 stainless	48.16.820V	1
25	Inbus M4x10 rostfrei	Hexagon screw M4x10 stainless	48.19.410V	4
26	Inbus M6x20 rostfrei	Hexagon screw M6x20 stainless	48.19.620V	1
27	Inbus M8x25 rostfrei	Hexagon screw M8x25 stainless	48.19.825V	1

¹ Empfohlenes Ersatzteil / Recommended spare part

92.87.010

ABWICKELVORRICHTUNG 16X RECHTS UNWINDING UNIT 16x RIGHT

Pos Item	Bezeichnung	Description	Ident-Nr. Ident-No.	St. Qty
28	U-Scheibe 6,4 rostfrei	Washer 6.4 stainless	50.01.066V	2
29	Passscheibe 22x28x0,2	Washer 22x28x0.2	50.52.002	1
30	Zugfeder	Tension spring	52.87.900	1
31 ¹	Rillenkugellager	Grooved ball bearing	57.01.050	2

¹ Empfohlenes Ersatzteil / Recommended spare part