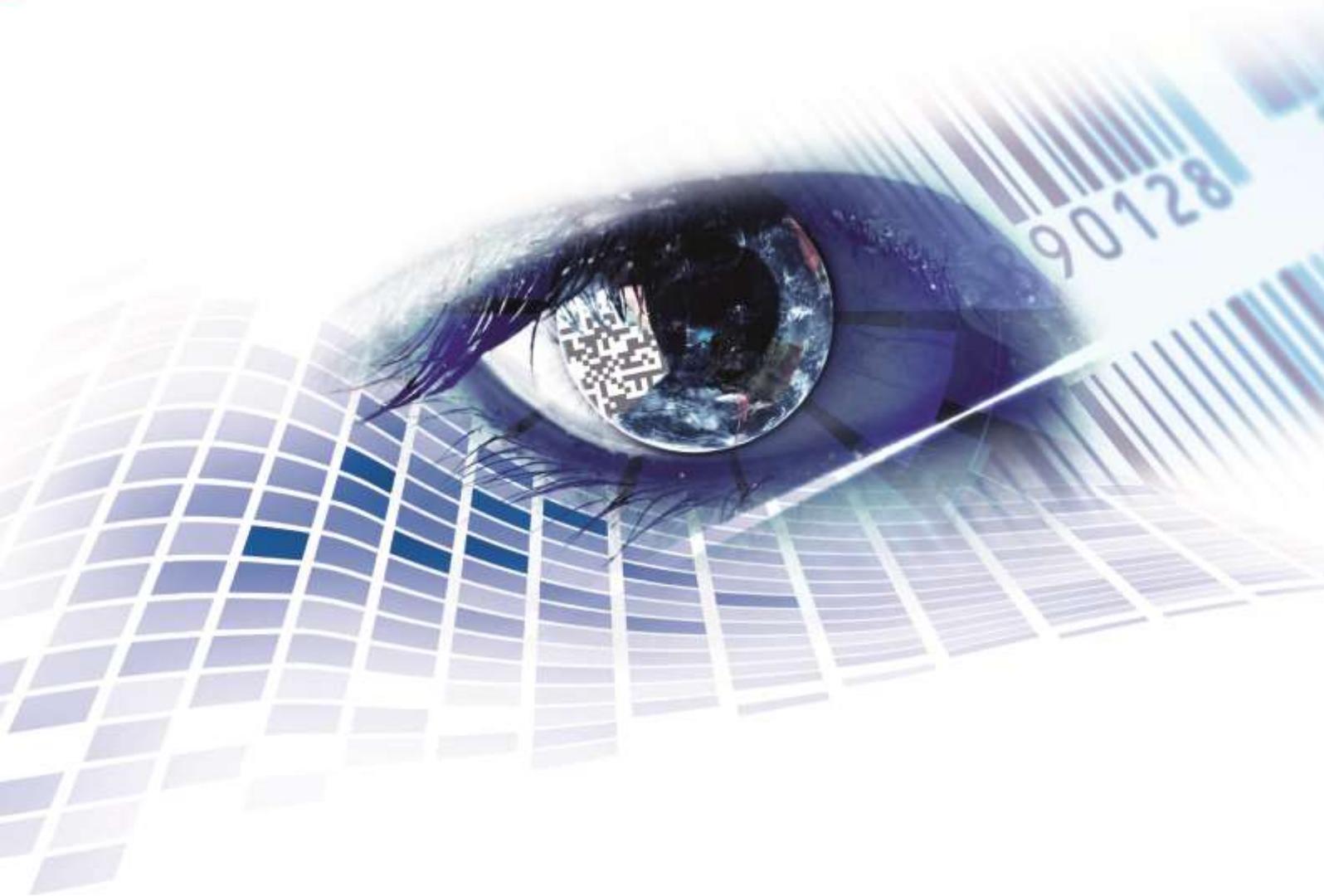


ILX

Quick Reference Guide
Northern Europe





Carl Valentin GmbH

Postfach 3744
78026 Villingen-Schwenningen
Neckarstraße 78 – 86 u. 94
78056 Villingen-Schwenningen

Phone +49 7720 9712-0
Fax +49 7720 9712-9901

E-Mail info@carl-valentin.de
Internet www.carl-valentin.de

DE - DEUTSCH	5
DK - DANSK	37
FI - SUOMI	69
GB - ENGLISH	101
NL - NEDERLANDS	133
SE - SVENSKA	165

Kurzanleitung und Hinweise zur
Produktsicherheit

Deutsch

Copyright by Carl Valentin GmbH.

Angaben zu Lieferumfang, Aussehen, Leistung, Maßen und Gewicht entsprechen unseren Kenntnissen zum Zeitpunkt der Drucklegung.

Änderungen sind vorbehalten.

Kein Teil des Werks darf in irgendeiner Form (Druck, Fotokopie oder einem anderen Verfahren) ohne schriftliche Genehmigung der Carl Valentin GmbH reproduziert oder unter Verwendung elektronischer Systeme verarbeitet, vervielfältigt oder verbreitet werden.

Durch die ständige Weiterentwicklung der Drucksysteme können evtl. Abweichungen zwischen der Dokumentation und dem Drucksystem auftreten. Die aktuelle Version ist unter www.carl-valentin.de zu finden.

Warenzeichen

Alle genannten Marken oder Warenzeichen sind eingetragene Marken oder eingetragene Warenzeichen ihrer jeweiligen Eigentümer und ggf. nicht gesondert gekennzeichnet. Aus dem Fehlen der Kennzeichnung kann nicht geschlossen werden, dass es sich nicht um eine eingetragene Marke oder ein eingetragenes Warenzeichen handelt.

Drucksysteme der Carl Valentin GmbH erfüllen folgende EU-Richtlinien:

- CE** Niederspannungsrichtlinie (2014/35/EU)
Richtlinie Elektromagnetische Verträglichkeit (2014/30/EU)



Carl Valentin GmbH

Postfach 3744
78026 Villingen-Schwenningen
Neckarstraße 78 – 86 u. 94
78056 Villingen-Schwenningen

Phone +49 7720 9712-0
Fax +49 7720 9712-9901

E-Mail info@carl-valentin.de
Internet www.carl-valentin.de

Inhalt

Bestimmungsgemäße Verwendung	8
Sicherheitshinweise	8
Umweltgerechte Entsorgung	9
Betriebsbedingungen	10
Auspacken des Drucksystems	13
Lieferumfang	13
Aufstellen des Drucksystems	13
Anschließen des Drucksystems	13
Inbetriebnahme des Drucksystems	13
Etikettenrolle im Spendemodus einlegen	14
Transferband einlegen	15
Print Settings (Druck Initialisierung)	16
Layout Parameters (Layout)	16
Device Settings (Geräteparameter)	17
Dispenser I/O (Spende I/O)	19
Network (Netzwerk)	20
Password (Passwort)	21
Interface (Schnittstellen)	22
Emulation (Emulation)	22
Date & Time (Datum & Uhrzeit)	23
Service Functions (Service Funktionen)	24
Main Menu (Grundmenü)	26
Compact Flash Card/USB Stick	27
Technische Daten	31
Transferband-Zugwalze reinigen	34
Druckwalze reinigen	34
Druckkopf reinigen	35
Etiketten-Lichtschanke reinigen	35
Druckkopf austauschen	36

Bestimmungsgemäße Verwendung

- Das Drucksystem ist nach dem Stand der Technik und den anerkannten sicherheitstechnischen Regeln gebaut. Es kann dennoch bei der Verwendung Gefahr für Leib und Leben des Benutzers oder Dritter bzw. Beeinträchtigungen des Drucksystems und anderer Sachwerte entstehen.
- Das Drucksystem darf nur in technisch einwandfreiem Zustand sowie bestimmungsgemäß, sicherheits- und gefahrenbewusst unter Beachtung der Bedienungsanleitung benutzt werden. Insbesondere Störungen, die die Sicherheit beeinträchtigen, müssen umgehend beseitigt werden.
- Das Drucksystem ist ausschließlich zum Bedrucken von geeigneten und vom Hersteller zugelassenen Materialien bestimmt. Eine andersartige oder darüber hinausgehende Benutzung ist nicht bestimmungsgemäß. Für aus missbräuchlicher Verwendung resultierende Schäden haftet der Hersteller nicht - das Risiko trägt alleine der Anwender.
- Zur bestimmungsgemäßen Verwendung gehört auch das Beachten der Betriebsanleitung, einschließlich der vom Hersteller gegebenen Wartungsempfehlungen/-vorschriften.

Sicherheitshinweise

- Das Drucksystem ist für Stromnetze mit Wechselspannung von 110 ... 230 V AC ausgelegt. Drucksystem nur an Steckdosen mit Schutzleiterkontakt anschließen.
- Das Drucksystem ist nur mit Geräten zu verbinden, die Schutzkleinspannung führen.
- Vor dem Herstellen oder Lösen von Anschlüssen alle betroffenen Geräte (Computer, Drucker, Zubehör) ausschalten.
- Das Drucksystem darf nur in einer trockenen Umgebung betrieben und keiner Nässe (Spritzwasser, Nebel, etc.) ausgesetzt werden.
- Das Drucksystem darf nicht in explosionsgefährdeter Atmosphäre und nicht in Nähe von Hochspannungsleitungen betreiben.
- Das Drucksystem nur in Umgebungen einsetzen die vor Schleifstäuben, Metallspänen und ähnlichen Fremdkörpern geschützt sind.
- Wartungs- und Instandhaltungsmaßnahmen dürfen nur von geschultem Fachpersonal durchgeführt werden.
- Bedienpersonal muss durch den Betreiber anhand der Betriebsanleitung unterwiesen werden.
- Bei Wartungs- und Instandhaltungsmaßnahmen bei geöffnetem Deckel, ist darauf zu achten, dass Kleidung, Haare, Schmuckstücke oder ähnliches von Personen nicht mit den offen liegenden, rotierenden Teilen in Berührung kommen.



HINWEIS!

Bei der offenen Druckeinheit sind baubedingt die Anforderungen der EN 62368-1 hinsichtlich Brandschutzgehäuse nicht erfüllt. Diese müssen durch den Einbau in das Endgerät gewährleistet werden.

- Das Gerät und Teile (z.B. Motor, Druckkopf) davon können während des Drucks heiß werden. Während des Betriebs nicht berühren und vor Materialwechsel, Ausbauen oder Justieren abkühlen lassen.
- Niemals leicht brennbares Verbrauchsmaterial verwenden.
- Nur die in der Bedienungsanleitung beschriebenen Handlungen dürfen ausgeführt werden. Arbeiten die darüber hinausgehen dürfen nur vom Hersteller oder in Abstimmung mit dem Hersteller durchgeführt werden.
- Unsachgemäße Eingriffe an elektronischen Baugruppen und deren Software können Störungen verursachen.
- Unsachgemäße Arbeiten oder andere Veränderungen am Drucksystem können die Betriebssicherheit gefährden.
- Servicearbeiten immer in einer qualifizierten Werkstatt durchführen lassen, die die notwendigen Fachkenntnisse und Werkzeug zur Durchführung der erforderlichen Arbeit besitzt.
- An den Drucksystemen sind Warnhinweis-Etiketten angebracht. Keine Warnhinweis-Etiketten entfernen sonst können Gefahren nicht erkannt werden.
- Der Inbetriebnehmer muss vor Einbau des Drucksystems in die Anlage dafür sorgen, dass die gesetzlichen Sicherheitsbestimmungen eingehalten und die notwendigen Schutzvorrichtungen angebracht werden.



HINWEIS!

Bei Anbau eines optionalen Etikettenapplikators müssen die jeweils geltenden Sicherheitsrichtlinien beachtet werden.

- Vor Ingangsetzen des Geräts müssen alle trennenden Schutzeinrichtungen angebracht sein.

**GEFAHR!**

Lebensgefahr durch Netzspannung!

⇒ Gehäuse des Drucksystems nicht öffnen.

**VORSICHT!**

Zweipolige Sicherung.

⇒ Vor allen Wartungsarbeiten das Drucksystem vom Stromnetz trennen und kurz warten, bis sich das Netzteil entladen hat.

Umweltgerechte Entsorgung

Hersteller von B2B-Geräten sind seit 23.03.2006 verpflichtet Altgeräte, die nach dem 13.08.2005 hergestellt wurden, zurückzunehmen und zu verwerten. Diese Altgeräte dürfen grundsätzlich nicht an kommunalen Sammelstellen abgegeben werden. Sie dürfen nur vom Hersteller organisiert verwertet und entsorgt werden. Entsprechend gekennzeichnete Valentin Produkte können daher zukünftig an Carl Valentin GmbH zurückgegeben werden.

Die Altgeräte werden daraufhin fachgerecht entsorgt.

Die Carl Valentin GmbH nimmt dadurch alle Verpflichtungen im Rahmen der Altgeräteentsorgung rechtzeitig wahr und ermöglicht damit auch weiterhin den reibungslosen Vertrieb der Produkte. Wir können nur frachtfrei zugesandte Geräte zurücknehmen.

Die Elektronikplatine des Drucksystems ist mit einer Lithium Batterie ausgestattet. Diese ist in Altbatteriesammelgefäßen des Handels oder bei den öffentlich-rechtlichen Entsorgungsträgern zu entsorgen.

Weitere Informationen finden Sie in der WEEE Richtlinie oder auf unserer Internetseite www.carl-valentin.de.

Betriebsbedingungen

Die Betriebsbedingungen sind Voraussetzungen, die vor Inbetriebnahme und während des Betriebs unserer Drucksysteme erfüllt sein müssen, um einen sicheren und störungsfreien Betrieb zu gewährleisten.

Bitte lesen Sie die Betriebsbedingungen aufmerksam durch.

Falls Sie Fragen, im Hinblick auf die praktischen Anwendungen der Betriebsbedingungen haben, setzen Sie sich mit uns oder Ihrer zuständigen Kundendienststelle in Verbindung.

Allgemeine Bedingungen

Die Drucksysteme sind bis zur Aufstellung nur in der Originalverpackung zu transportieren und aufzubewahren.

Die Drucksysteme dürfen nicht aufgestellt und nicht in Betrieb genommen werden, bevor die Betriebsbedingungen erfüllt sind.

Inbetriebnahme, Programmierung, Bedienung, Reinigung und Pflege unserer Drucksysteme dürfen nur nach gründlichem Lesen unserer Anleitungen durchgeführt werden.

Die Drucksysteme dürfen nur von geschultem Personal bedient werden.



HINWEIS!

Wiederholt Schulungen durchzuführen.

Inhalt der Schulung sind die Kapitel 'Betriebsbedingungen', 'Material einlegen' und 'Wartung und Reinigung'.

Die Hinweise gelten ebenfalls für die von uns gelieferten Fremdgeräte.

Es dürfen nur Original Ersatz- und Austauschteile verwendet werden.

Bezüglich Ersatz-/Verschleißteilen bitte an den Hersteller wenden.

Bedingungen an den Aufstellungsort

Die Aufstellfläche sollte eben, erschütterungs-, schwingungs- und luftzugsfrei sein.

Die Geräte sind so anzuordnen, dass eine optimale Bedienung und eine gute Zugänglichkeit zur Wartung möglich sind.

Installation der bauseitigen Netzversorgung

Die Installation der Netzversorgung zum Anschluss unserer Drucksysteme muss nach den internationalen Vorschriften und den daraus abgeleiteten Bestimmungen erfolgen. Hierzu gehören im Wesentlichen die Empfehlungen einer der drei folgenden Kommissionen:

- Internationale Elektronische Kommission (IEC)
- Europäisches Komitee für Elektronische Normung (CENELEC)
- Verband Deutscher Elektrotechniker (VDE)

Unsere Drucksysteme sind nach VDE-Schutzklasse I gebaut und müssen an einen Schutzleiter angeschlossen werden. Die bauseitige Netzversorgung muss einen Schutzleiter haben, um geräteinterne Störspannungen abzuleiten.

Technische Daten der Netzversorgung

Netzspannung und Netzfrequenz:	Siehe Typenschild
Zulässige Toleranz der Netzspannung:	+6 % ... -10 % vom Nennwert
Zulässige Toleranz der Netzfrequenz:	+2 % ... -2 % vom Nennwert
Zulässiger Klirrfaktor der Netzspannung:	≤ 5 %

Entstörmaßnahmen:

Bei stark verseuchtem Netz (z.B. bei Einsatz von thyristorgesteuerten Anlagen) müssen bauseits Entstörmaßnahmen getroffen werden. Sie haben zum Beispiel folgende Möglichkeiten:

- Separate Netzzuleitung zu unseren Drucksystemen vorsehen.
- In Problemfällen kapazitiv entkoppelten Trenntransformator oder sonstiges Entstörgerät in die Netzzuleitung vor unseren Drucksystemen einbauen.

Störstrahlung und Störfestigkeit

Störaussendung/Emission gemäß EN 61000-6-4: 2011-09 Industriebereich

- Störspannung auf Leitungen gemäß EN 55024: 2010
- Störfeldstärke gemäß EN 55024: 2010
- Oberschwingungsströme (Netzurückwirkung) gemäß EN 61000-3-2: 2006 + A1: 2009 + A2: 2009
- Flicker gemäß EN 61000-3-3: 2013

Störfestigkeit/Immunity gemäß EN 61000-6-2: 2006-03 Industriebereich

- Störfestigkeit gegen Entladung statischer Elektrizität gemäß EN 61000-4-2: 2009
- Elektromagnetischer Felder gemäß EN 61000-4-3: 2006 + A1: 2008 + A2: 2010
- Störfestigkeit gegen schnelle elektrische Transienten (Burst) gemäß EN 61000-4-4: 2013-04
- Störfestigkeit gegen Stoßspannungen (Surge) gemäß EN 61000-4-5: 2014
- Hochfrequente Spannungen gemäß EN 61000-4-6: 2014
- Störfestigkeit gegen Magnetfelder EN 61000-4-8: 2010
- Spannungsunterbrechungen und Spannungsabsenkung gemäß EN 61000-4-11: 2004



HINWEIS!

Dies ist eine Einrichtung der Klasse A. Diese Einrichtung kann im Wohnbereich Funkstörungen verursachen; in diesem Fall kann vom Betreiber verlangt werden, angemessene Maßnahmen durchzuführen und dafür aufzukommen.

Verbindungsleitungen zu externen Geräten

Alle Verbindungen müssen in abgeschirmten Leitungen geführt werden. Das Schirmgeflecht muss auf beiden Seiten großflächig mit dem Steckergehäuse verbunden werden.

Es darf keine parallele Leitungsführung zu Stromleitungen erfolgen. Bei unvermeidlicher Parallelführung ist ein Mindestabstand von 0,5 m einzuhalten.

Temperaturbereich der Leitungen: -15 ... +80 °C.

Es dürfen nur Geräte mit Stromkreisen angeschlossen werden die die Anforderung 'Safety Extra Low Voltage' (SELV) erfüllen. Im Allgemeinen sind dies Geräte, die nach EN 62368-1 geprüft sind.

Installation Datenleitungen

Die Datenkabel müssen vollständig geschirmt und mit Metall- oder metallisierten Steckverbindergehäusen versehen sein. Geschirmte Kabel und Steckverbinder sind erforderlich, um Ausstrahlung und Empfang elektrischer Störung zu vermeiden.

Zulässige Leitungen

Abgeschirmte Leitung: 4 x 2 x 0,14 mm² (4 x 2 x AWG 26)
 6 x 2 x 0,14 mm² (6 x 2 x AWG 26)
 12 x 2 x 0,14 mm² (12 x 2 x AWG 26)

Sende- und Empfangsleitungen müssen jeweils paarig verdrillt sein.

Maximale Leitungslängen: bei Schnittstelle V 24 (RS232C) - 3 m (mit Abschirmung)
 bei paralleler Schnittstelle - 3 m
 bei USB - 3 m
 bei Ethernet - 100 m

Luftkonvektion

Um eine unzulässige Erwärmung zu vermeiden, muss sich um das Drucksystem eine freie Luftkonvektion bilden können.

Grenzwerte

Umgebungstemperatur °C (Betrieb):	Min. +5 Max. +40
Umgebungstemperatur °C (Transport, Lagerung):	Min. -25 Max. +60
Relative Luftfeuchte % (Betrieb):	Max. 80
Relative Luftfeuchte % (Transport, Lagerung):	Max. 80 (Betauung der Geräte nicht zulässig)

Gewährleistung

Wir lehnen die Haftung für Schäden ab, die entstehen können durch:

- Nichtbeachtung unserer Betriebsbedingungen und Bedienungsanleitung.
- Fehlerhafte elektrische Installation der Umgebung.
- Bauliche Veränderungen an unseren Drucksystemen.
- Fehlerhafte Programmierung und Bedienung.
- Nicht durchgeführte Datensicherung.
- Verwendung von nicht Original Ersatz- und Zubehörteilen.
- Natürlichem Verschleiß und Abnutzung.

Wenn Sie Drucksysteme neu einstellen oder programmieren, kontrollieren Sie die Neueinstellung durch einen Probelauf und Probedruck. Sie vermeiden dadurch fehlerhafte Ergebnisse, Auszeichnungen und Auswertungen.

Die Drucksysteme dürfen nur von geschulten Mitarbeitern bedient werden.

Kontrollieren Sie den sachgemäßen Umgang mit unseren Produkten und wiederholen Sie Schulungen.

Wir übernehmen keine Garantie dafür, dass alle in dieser Anleitung beschriebenen Eigenschaften bei allen Modellen vorhanden sind. Bedingt durch unser Streben nach ständiger Weiterentwicklung und Verbesserung besteht die Möglichkeit, dass sich technische Daten ändern, ohne dass eine Mitteilung darüber erfolgt.

Durch Weiterentwicklung oder länderspezifische Vorschriften können Bilder und Beispiele in den Anleitungen von der gelieferten Ausführung abweichen.

Bitte beachten Sie die Informationen über zulässige Druckmedien und die Hinweise zur Gerätepflege, um Beschädigungen oder vorzeitigen Verschleiß zu vermeiden.

Wir haben uns bemüht, dieses Handbuch in verständlicher Form zu verfassen, und Ihnen möglichst viele Informationen zu geben. Falls sich Fragen ergeben oder wenn Sie Fehler entdecken, bitte teilen Sie uns dies mit, damit wir die Möglichkeit haben, unsere Handbücher zu verbessern.

Auspacken des Drucksystems

- ⇒ Drucksystem am Geräteboden anheben und aus dem Karton heben.
- ⇒ Drucksystem auf Transportschäden prüfen.
- ⇒ Transportsicherung aus Schaumstoff im Druckkopfbereich entfernen.
- ⇒ Lieferung auf Vollständigkeit prüfen.

Lieferumfang

- Drucksystem.
- Netzkabel.
- Pappkern (leer), auf Transferbandaufwicklung vormontiert.
- Spendekante.
- Dokumentation.
- Druckertreiber CD.
- Labelstar Office LITE.



HINWEIS!

Originalverpackung für eventuelle spätere Lieferungen aufbewahren.

Aufstellen des Drucksystems



VORSICHT!

Beschädigung des Drucksystems und der Druckmaterialien durch Feuchtigkeit und Nässe.

- ⇒ Drucksystem nur an trockenen und vor Spritzwasser geschützten Orten aufstellen.

Anschließen des Drucksystems

Das Drucksystem ist mit einem Weitbereichsnetzteil ausgerüstet. Der Betrieb mit einer Netzspannung von 110 ... 230 V AC / 50-60 Hz ist ohne Eingriff am Gerät möglich.



VORSICHT!

Beschädigung des Drucksystems durch undefinierte Einschaltströme.

- ⇒ Vor dem Netzanschluss den Netzschalter auf Stellung 'O' bringen.

- ⇒ Netzkabel in Netzanschlussbuchse stecken.
- ⇒ Stecker des Netzkabels in geerdete Steckdose stecken.



HINWEIS!

Durch unzureichende oder fehlende Erdung können Störungen im Betrieb auftreten.

Darauf achten, dass alle an das Drucksystem angeschlossenen Computer sowie die Verbindungskabel geerdet sind.

- ⇒ Drucksystem mit Computer oder Netzwerk mit einem geeigneten Kabel verbinden.

Inbetriebnahme des Drucksystems

- ⇒ Nachdem alle Anschlüsse hergestellt sind, Drucksystem einschalten.
- ⇒ Etikettenmaterial und Transferband einlegen.
- ⇒ Im Menü *Label layout/Measure label* (Etikettenlayout/Etikett messen) den Messvorgang starten.
- ⇒ Taste  auf der Folientastatur drücken, um den Messvorgang zu beenden.



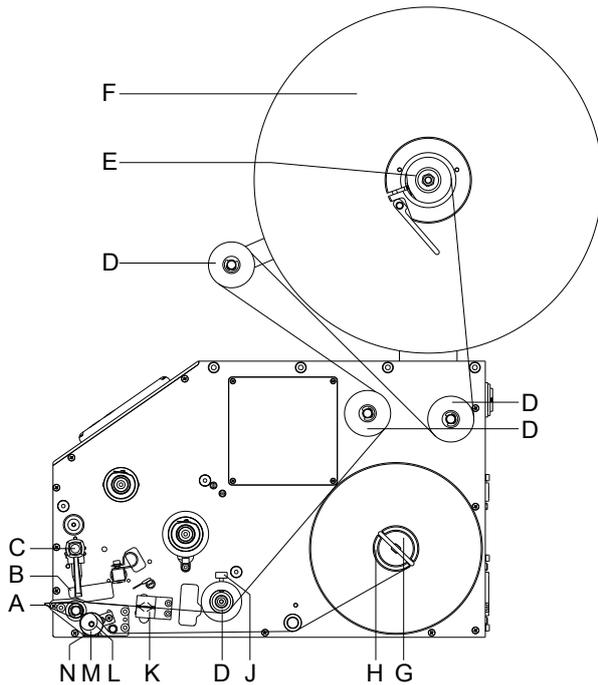
HINWEIS!

Um eine korrekte Messung zu ermöglichen, müssen mindestens zwei vollständige Etiketten vorgeschoben werden (nicht bei Endlosetiketten).

Bei der Messung der Etiketten- und Schlitzlänge können geringe Differenzen auftreten. Aus diesem Grund können die Werte manuell im Menü *Label layout/Label and gap* (Etikettenlayout/Etiketten- und Schlitzlänge) eingestellt werden.

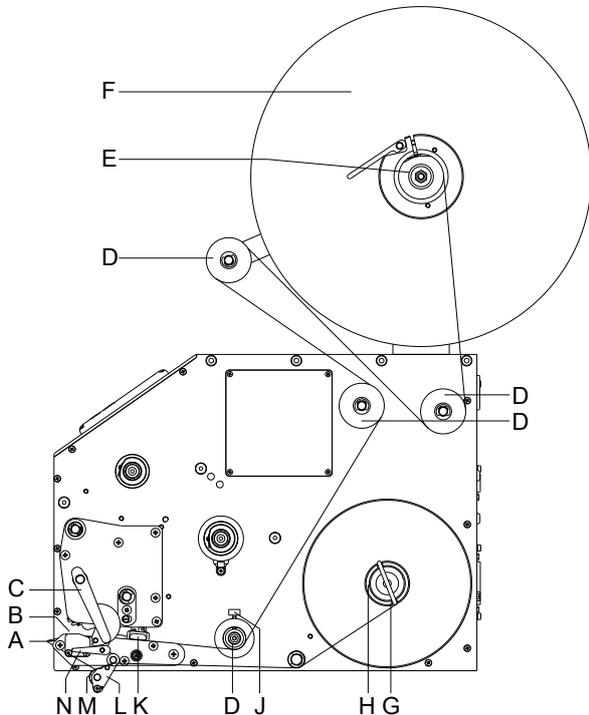
Etikettenrolle im Spendemodus einlegen

ILX 56/8, 80/8, 54/12, 81/12



- Andruckhebel (C) gegen den Uhrzeigersinn drehen, um Druckkopf (B) aufzuklappen.
- Äußere Etikettenhalterung (F) entfernen.
- Etikettenrolle mit Innenwicklung auf Abwickelvorrichtung (E) setzen.
- Etikettenhalterung (F) wieder anbringen.
- Etikettenmaterial um die Umlenkwellen (D) führen. Darauf achten, dass das Material durch die Lichtschranke (K) läuft.
- Andruckhebel (C) bis er einrastet im Uhrzeigersinn drehen, um den Druckkopf (B) anzuklappen.
- Stellung (J) der Etikettenführung auf die Materialbreite ausrichten.
- Testdruck mit Taste  aktivieren, oder Messvorgang auslösen, um die genaue Position des Etikettenanfangs zu ermitteln.
- Offsetwert im Menü *Spende I/O* einstellen.
- Spendewippe (N) nach vorne/unten durch Zug des Rändelknopfs (M) nach außen wegklappen.
- Einige Etiketten vom Trägermaterial abziehen und Trägermaterial über die Spendekante (A) und der geriffelten Kunststoffwalze (L) durchführen.
- Spendewippe (N) wieder nach oben drücken und einrasten.
- Trägermaterial an der Aufwickelvorrichtung (H) mit der Klammer (G) befestigen.

ILX 103/8, 104/8, 106/12, 106/24, 108/12



- Andruckhebel (C) gegen den Uhrzeigersinn drehen, um Druckkopf (B) aufzuklappen.
- Äußere Etikettenhalterung (F) entfernen.
- Etikettenrolle mit Innenwicklung auf Abwickelvorrichtung (E) setzen.
- Etikettenhalterung (F) wieder anbringen.
- Etikettenmaterial um die Umlenkwellen (D) führen. Darauf achten, dass das Material durch die Lichtschranke (K) läuft.
- Andruckhebel (C) bis er einrastet im Uhrzeigersinn drehen, um den Druckkopf (B) anzuklappen.
- Stellung (J) der Etikettenführung auf die Materialbreite ausrichten.
- Testdruck mit Taste  aktivieren, oder Messvorgang auslösen, um die genaue Position des Etikettenanfangs zu ermitteln.
- Offsetwert im Menü *Spende I/O* einstellen.
- Rasthebel (N) im Uhrzeigersinn nach oben drehen und dabei Spendewippe (L) nach unten wegklappen.
- Einige Etiketten vom Trägermaterial abziehen und Trägermaterial über die Spendekante (A), der geriffelten Kunststoffwalze (M) und der Welle der Spendewippe (L) durchführen.
- Spendewippe (L) wieder nach oben drücken und einrasten.
- Trägermaterial an der Aufwickelvorrichtung (H) mit der Klammer (G) befestigen.

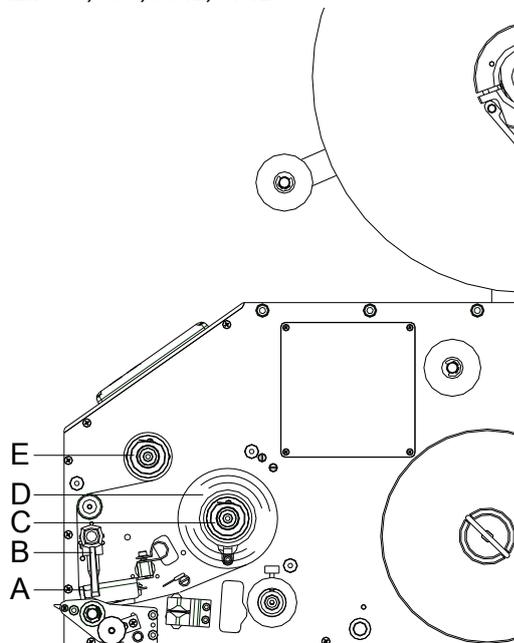
Transferband einlegen



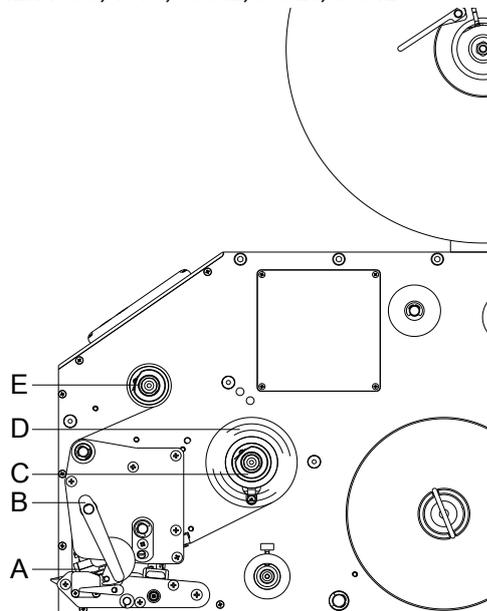
HINWEIS!

Für die Thermotransfer-Druckmethode muss ein Farbband eingelegt werden. Bei Verwendung des Drucksystems für den direkten Thermodruck wird kein Farbband eingelegt. Die im Drucksystem verwendeten Farbbänder müssen mindestens so breit sein wie das Druckmedium. Ist das Farbband schmaler als das Druckmedium, bleibt der Druckkopf teilweise ungeschützt und nutzt sich vorzeitig ab.

ILX 56/8, 80/8, 54/12, 81/12



ILX 103/8, 104/8, 106/12, 106/24, 108/12



HINWEIS!

Bevor eine neue Transferbandrolle eingelegt wird, ist der Druckkopf mit Druckkopf- und Walzenreiniger (97.20.002) zu reinigen. Die Handhabungsvorschriften zur Verwendung von Isopropanol (IPA) sind zu beachten. Bei Kontakt mit der Haut oder den Augen mit fließendem Wasser gründlich auswaschen. Bei anhaltender Reizung Arzt aufsuchen. Für gute Belüftung sorgen.

- Andruckhebel (B) gegen den Uhrzeigersinn drehen, um Druckkopf (A) aufzuklappen.



VORSICHT!

Schürff Gefahr beim Einlegen des Transferbandes bzw. beim Entnehmen des verbrauchten Transferbandes!
⇒ Auf die Kanten des Federblechs achten!

- Transferbandrolle (D) mit Außenwicklung auf die Abwickelrolle (C) stecken.
- Farbband-Leerkern über die Aufwickelrolle (E) schieben und Transferband unterhalb des Druckkopfs durchführen.
- Transferbandanfang mit einem Klebestreifen am Leerkern der Aufwickelrolle (E) fixieren. Hierbei die Rotationsrichtung der Transferbandaufwicklung gegen den Uhrzeigersinn beachten.
- Andruckhebel (B) bis er einrastet im Uhrzeigersinn drehen, um den Druckkopf (A) anzuklappen.



HINWEIS!

Da durch elektrostatische Entladung die dünne Beschichtung des Thermodruckkopfes oder andere elektronische Teile beschädigt werden können, sollte das Transferband antistatisch sein. Die Verwendung falscher Materialien kann zu Fehlfunktionen des Druckmoduls führen und die Garantie erlöschen lassen.



VORSICHT!

Faltenwurf beim Einsatz von Transferband mit Farbseite innen durch eingeschränkten Rückzug.
⇒ Transferband mit Farbseite außen verwenden.



VORSICHT!

Einfluss von statischem Material auf den Menschen!
⇒ Antistatisches Transferband verwenden, da es beim Entnehmen zur statischen Entladung kommen könnte.

Print Settings (Druck Initialisierung)

Tastenfolge:  

Speed (Geschwindigkeit)

Angabe der Druckgeschwindigkeit in mm/s.
Die Druckgeschwindigkeit kann für jeden Druckauftrag neu festgelegt werden. Die Einstellung wirkt sich auch auf Testdrucke aus.
Wertebereich: 50 mm/s ... 300 mm/s (siehe Technische Daten).

Contrast (Brennstärke)

Angabe des Wertes, um die Druckintensität bei der Verwendung von unterschiedlichen Materialien, Druckgeschwindigkeiten oder Druckinhalten einzustellen.
Wertebereich: 10 % ... 200 %

Taste: 

Transfer ribbon control (Transferband-überwachung)

Überprüfung, ob die Transferbandrolle zu Ende ist oder das Transferband an der Abwickelrolle gerissen ist.
Off (Aus): Die Transferbandüberwachung ist deaktiviert.
On, weak sensibility (Ein, Empfindlichkeit schwach): Die Transferbandüberwachung ist aktiviert. Das Drucksystem reagiert um ca. 1/3 langsamer auf das Ende des Transferbandes (Default).
On, strong sensibility (Ein, Empfindlichkeit stark): Die Transferbandüberwachung ist aktiviert. Das Drucksystem reagiert sofort auf das Ende des Transferbandes.

Taste: 

Y displacement (Y-Verschiebung)

Angabe der Nullpunktverschiebung in mm.
Verschiebung des gesamten Druckbilds in Papierlaufrichtung. Bei positiven Werten beginnt der Druck in Papierlaufrichtung später.
Wertebereich: -30.0 ... +90.0

Taste: 

X displacement (X-Verschiebung)

Verschiebung des gesamten Druckbilds quer zur Papierlaufrichtung.
Die Verschiebung ist nur bis zu den Rändern der Druckzone möglich und wird durch die Breite der Brennlinie im Druckkopf bestimmt.
Wertebereich: -90.0 ... +90.0

Taste: 

Tear-off Offset (Abreißkante)

Angabe des Wertes, um den das letzte Etikett eines Druckauftrags nach vorne geschoben und bei erneutem Druckstart wieder nach hinten an den Etikettenanfang gezogen wird.
Wertebereich: 0 ... 50.0 mm
Standard: 12 mm.

Layout Parameters (Layout)

Tastenfolge:   

Label length (Etikettenlänge)

Angabe der Etikettenlänge in mm
Empfohlenen Mindesthöhe: 15 mm

Gap length (Schlitzlänge)

Angabe des Abstands zwischen zwei Etiketten in mm
Empfohlener Mindestwert: 1 mm

Taste: 

Column printing (Mehrbahniger Druck)

Angabe der Breite eines Etiketts sowie die Angabe wie viele Etiketten nebeneinander auf dem Trägermaterial sind.

Taste: 

Measure label (Etikett messen)

Messvorgang mit Taste  starten.

Taste: 

Label type (Etikettentyp)

Standardmäßig sind Haftetiketten eingestellt. Taste  drücken, um Endlosetiketten auszuwählen.

Taste: **Material selection
(Materialauswahl)**

Auswahl des Etiketten- bzw. Transferbandmaterials.

Taste: **Photocell
(Lichtschranke)**Auswahl der verwendeten Lichtschranke. Folgende Möglichkeiten stehen zur Verfügung:
Durchlicht-Lichtschranke normal und Durchlicht-Lichtschranke invers.**Scan position
(Abtastposition)**

Mit Hilfe dieser Funktion kann die prozentuale Länge des Etiketts eingegeben werden, nach dem das Etikettenende gesucht wird.

Taste: **Label error length
(Etiketten-Fehlerlänge)**Angabe nach wie vielen mm, im Fall eines Fehlers, eine Meldung im Display erscheinen soll.
Wertebereich: 1 ... 999 mm**Synchronization
(Synchronisieren)****On (Ein):** Falls ein Etikett auf dem Trägermaterial fehlt, wird eine Fehlermeldung angezeigt.
Off (Aus): Fehlende Etiketten werden ignoriert, d.h. es wird in den Schlitz gedruckt.Taste: **Flip label
(Etikett spiegeln)**

Die Spiegelachse befindet sich auf der Mitte des Etiketts. Wenn die Etikettenbreite nicht an das Drucksystem übertragen wurde, wird die Default Etikettenbreite, d.h. die Breite des Druckkopfs verwendet. Aus diesem Grund sollten Sie darauf achten, dass das Etikett so breit wie der Druckkopf ist. Andernfalls könnte es zu Problemen bei der Positionierung führen.

Taste: **Rotate label
(Etikett drehen)**

Standardmäßig wird das Etikett Kopf voraus mit 0° Drehung gedruckt. Wird die Funktion aktiviert, wird das Etikett um 180° gedreht und in Leserichtung gedruckt.

Taste: **Alignment
(Ausrichtung)**

Die Ausrichtung des Etiketts erfolgt erst nach dem Drehen/Spiegeln, d.h. die Ausrichtung ist unabhängig von Drehung und Spiegelung.

Left (Links): Das Etikett wird am linken Rand des Druckkopfes ausgerichtet.
Centre (Mitte): Das Etikett wird am Mittelpunkt des Druckkopfes (zentriert) ausgerichtet.
Right (Rechts): Das Etikett wird am rechten Rand des Druckkopfes ausgerichtet.**Device Settings (Geräteparameter)**Tastenfolge: , , , **Field handling
(Feldverwaltung)****Off (Aus):** Der gesamte Druckspeicher wird gelöscht.
Keep graphic (Grafik erhalten): Eine Grafik bzw. ein TrueType Font wird einmal an das Drucksystem übertragen und im druckerinternen Speicher abgelegt. Für den folgenden Druckauftrag werden jetzt nur noch die geänderten Daten an das Drucksystem übertragen. Der Vorteil hierbei ist die Einsparung der Übertragungszeit der Grafikdaten.
Delete graphic (Grafik löschen): Die im druckerinternen Speicher abgelegten Grafiken bzw. TrueType Fonts werden gelöscht, die übrigen Felder jedoch erhalten.
Restore graphic (Grafik wiederherstellen): Nach Ende eines Druckauftrags kann am Druckmodul der gedruckte Auftrag erneut gestartet werden. Alle Grafiken und TrueType Schriften werden erneut gedruckt.**HINWEIS!****Ausnahme:** Bei mehrbahnigem Druck müssen immer volle Bahnen gedruckt werden (Stückzahl immer Vielfaches der Bahnen). Gelöschte Bahnen werden nicht wiederhergestellt.Taste: **Codepage
(Codepage)**Auswahl des zu verwendeten Zeichensatzes. Folgende Möglichkeiten stehen zur Verfügung:
Codepage 437, Codepage 850, Codepage 852, Codepage 857, Codepage 1250, Codepage 1251, Codepage 1252, Codepage 1253, Codepage 1254, Codepage 1257, WGL4.
Die Tabelle zu den genannten Zeichensätzen finden Sie auf unserer Homepage.

Taste: **External parameters
(Externe Parameter)**

Label dimension only (Nur Etikettenabmessung): Die Parameter für Etikettenlänge, Schlitzlänge und Etikettenbreite können übertragen werden. Alle weiteren Parametereinstellungen müssen direkt am Drucksystem vorgenommen werden.

On (Ein): Parameter wie Druckgeschwindigkeit und Brennstärke können über unsere Design Software an das Drucksystem übertragen werden. Parameter die vorher direkt am Drucksystem eingestellt wurden, werden nicht mehr berücksichtigt.

Off (Aus): Es werden nur Einstellungen die am Drucksystem direkt gemacht werden berücksichtigt.

Taste: **Buzzer
(Summer)**

On (Ein): Beim Drücken jeder Taste ist ein akustisches Signal hörbar.

Wertebereich: 1 ... 7

Off (Aus): Es ist kein Signal hörbar.

**Display
(Display)**

Einstellung des Kontrasts auf dem Display.

Wertebereich: 45 ... 75

Taste: **Language
(Sprache)**

Auswahl der Sprache, in der die Texte im Display angezeigt werden sollen.

Folgende Möglichkeit stehen zur Verfügung: Deutsch, Englisch, Französisch, Spanisch, Finnisch, Tschechisch, Portugiesisch, Holländisch, Italienisch, Dänisch, Polnisch, Griechisch, Ungarisch, Russisch, Chinesisch (Option), Ukrainisch, Türkisch, Schwedisch, Norwegisch, Estnisch.

Taste: **Keyboard
(Tastaturbelegung)**

Auswahl des Gebietsschemas für die gewünschte Tastaturbelegung.

Folgende Möglichkeiten stehen zur Verfügung: Deutschland, England, Frankreich, Griechenland, Spanien, Schweden, US und Russland.

Taste: **Customized entry
(Bedienereingabe)**

Off (Aus): Am Display erscheint keine Abfrage der bedienergeführten Variable. In diesem Fall wird der hinterlegte Default-Wert gedruckt.

On (Ein): Die Abfrage nach der bedienergeführten Variablen erscheint einmalig vor Druckstart am Display.

Auto (Automatisch): Die Abfragen nach der bedienergeführten Variablen und der Stückzahl erscheinen nach jedem Layout.

Auto without quantity query (Automatisch ohne Stückzahlabfrage): Die Abfrage nach der bedienergeführten Variablen erscheint nach jedem Layout ohne zusätzliche Abfrage nach der Stückzahl.

Taste: **Hotstart
(Warmstart)**

On (Ein): Ein unterbrochener Druckauftrag kann nach erneutem Einschalten des Drucksystems wieder fortgesetzt werden.

Off (Aus): Nach Abschalten des Drucksystems gehen sämtliche Daten verloren.

Taste: **Autoload
(Autoload)**

On (Ein): Ein Etikett das einmal von der Compact Flash Card geladen wurde, kann nach einem Neustart des Drucksystems automatisch wieder geladen werden.

Es wird immer das zuletzt von CF Card geladene Etikett nach dem Neustart des Drucksystems neu geladen.

Off (Aus): Nach einem Neustart des Drucksystems muss das zuletzt verwendete Etikett erneut manuell von der CF Card geladen werden.

Eine gemeinsame Nutzung der Funktionen Autoload und Warmstart ist nicht möglich.

Taste: **Manual reprint
(Manueller Nachdruck)**

Yes (Ja): Ist das Drucksystem z.B. nach einem aufgetretenen Fehler im gestoppt-Modus, kann das zuletzt gedruckte Etikett mit den Tasten  und  nachgedruckt werden.

No (Nein): Es werden nur leere Etiketten vorgeschoben.

Taste: **Backfeed/Delay
(Rückzug/Verzögerung)**

Backfeed (Rückzug): Der Rückzug in der Betriebsart Spender ist optimiert worden, so dass beim Fahren in den Offset das nachfolgende Etikett falls möglich schon 'angedruckt' wird, und somit auf den Rückzug des Etiketts verzichtet, und dadurch Zeit eingespart werden kann.

Delay (Verzögerung): Die einstellbare Verzögerungszeit ist nur für die Betriebsart *Rückzug Automatisch* von Bedeutung.

Taste: **CMI length
(CMI Länge)**

Wird der Druck im Etikett unterbrochen, kann es am Druckkopf zu einer kleinen Unterbrechung im Druckbild kommen bei der eine feine weiße Linie auf dem Etikett zu sehen ist. Um das zu vermeiden kann ein Wert für den minimalen Rückzug eingestellt werden (0 – 1 mm), um den das Etikettenmaterial zurückgezogen wird. Beim nächsten Druckstart wird der freie Bereich überdruckt. Die Einstellung der CMI Länge hat nur Auswirkung bei der Auswahl des Rückzug Modes Optimierter Rückzug.

Taste: **Label confirmation
(Etikett Bestätigung)**

On (Ein): Ein neuer Druckauftrag wird erst nach Bestätigung am Drucksystem gedruckt. Ein bereits aktiver fortlaufender Druckauftrag wird weiter gedruckt, bis die Bestätigung am Drucksystem erfolgt.

Off (Aus): Es erscheint keine Abfrage am Display der Ansteuerung.

Taste: **Standard label
(Standard Etikett)**

On (Ein): Wird ein Druckauftrag gestartet, ohne vorherige Definition eines Layouts, wird das Standard Etikett (Gerätetyp, Firmware Version, Build Version) gedruckt.

Off (Aus): Wird ein Druckauftrag gestartet, ohne vorherige Definition eines Layouts, erscheint eine Fehlermeldung im Display.

Taste: **Synchronization at
switching on
(Synchronisation beim
Einschalten)**

Off (Aus): Die Synchronisierung ist deaktiviert, d.h. Messvorgang und Etikettenvorschub müssen manuell ausgelöst werden.

Measure (Messen): Nach Einschalten des Drucksystems wird das eingelegte Etikett sofort ausgemessen.

Label feed (Etikettenvorschub): Nach Einschalten des Drucksystems wird das Etikett an den Etikettenanfang synchronisiert. Dazu werden ein oder mehrere Etiketten vorgeschoben.

Dispenser I/O (Spende I/O)Tastenfolge:     **Operating mode
(Betriebsart)**

Taste  drücken, um Betriebsart auszuwählen. Folgende Betriebsarten stehen zur Verfügung: I/O statisch, I/O statisch fortlaufend, I/O dynamisch, I/O dynamisch fortlaufend, Lichtschranke und Lichtschranke fortlaufend.

Taste: **Dispenser photocell
(Spende-Lichtschranke)**

- Wert 1: Angabe des aktuellen Sensorpegels. Diese Anzeige dient nur zur Kontrolle und kann nicht verändert werden.
- Wert 2: Angabe ob ein Etikett (Wert = 1) oder kein Etikett (Wert = 0) gefunden wurde. Diese Anzeige dient zur Kontrolle ob die eingestellte Schaltschwelle zur korrekten Etikettenerkennung führt.
- Wert 3: Angabe der Schaltschwelle.
Default: 1.2
- Wert 4: Sendeleistung des Etikettensensors
Je nach Etikettenmaterial (Farbe) kann hier der Sensorpegel angepasst werden, um eine sichere Etikettenerkennung zu ermöglichen.
Wertebereich: 1 ... 255
Default: 80

Taste: **I/O ports 1-8 and 9-16
(I/Os 1-8 und 9-16)**

Definition der Portfunktionen.

Für jeden Port zeigen jeweils 2 Zeichen die aktuelle Einstellung an.

Erstes Zeichen: **I** = Port arbeitet als Eingang (Input)
O = Port arbeitet als Ausgang (Output)
N = Port hat keine Funktion (Not defined)

Die Einstellungen können nicht verändert werden.

Zweites Zeichen: **+** = Aktiver Signalpegel ist 'high' (1)
- = Aktiver Signalpegel ist 'low' (0)
x = Port ist deaktiviert
& = Funktion wird bei jedem Wechsel des Signalpegels ausgeführt.
s = Zustand kann über Schnittstelle abgefragt/beeinflusst werden.
Die druckerinterne Funktion ist deaktiviert.

Die Änderung der Signalpegel wird nur bei den Betriebsarten I/O statisch, I/O dynamisch, I/O statisch fortlaufend und I/O dynamisch fortlaufend berücksichtigt.

Taste: **Debouncing
(Entprellung)**

Angabe der Entprellzeit des Spendeingangs.

Wertebereich: 0 ... 100 ms.

Taste: **Start signal delay
(Startsignal Verzögerung)**

Angabe der Zeit in Sekunden um die der Druckstart verzögert wird.

Wertebereich: 0.00 ... 9.99.

Taste: **I/O protocol
(I/O Protokoll)**

Auswahl der Schnittstelle über die Änderungen der Eingangs- und Ausgangssignale (I/O) gesendet werden.

Taste: **Save signal
(Startsignal speichern)**

On (Ein): Das Startsignal für das nächste Layout kann bereits während dem Drucken des aktuellen Layouts angelegt werden. Das Signal wird vom Drucksystem registriert. Das Drucksystem beginnt sofort nach Beendigung des aktuellen Layouts mit dem Drucken des nächsten Layouts. Dadurch kann Zeit eingespart und der Durchsatz erhöht werden.

Off (Aus): Das Startsignal für das nächste Layout kann erst dann angelegt werden, wenn das aktuelle Layout zu Ende gedruckt ist und das Drucksystem sich wieder im Zustand "Wartend" (Ausgang "Bereit" gesetzt) befindet. Wird das Startsignal schon vorher angelegt, so wird dieses ignoriert.

Taste: **I/O profile
(I/O Profil)**Auswahl der vorhandenen Konfiguration *Std_Label*, *StdFileSelLabel* oder *APL*. Die entsprechende Belegung der beiden Konfigurationen ist der Betriebsanleitung zu entnehmen.**Network (Netzwerk)**Tastenfolge:     

Detaillierte Informationen zu diesem Menüpunkt sind dem separaten Handbuch zu entnehmen.

Password (Passwort)

Tastenfolge: **F**, , , , , , 

Operation (Bedienung)

Password (Passwort) Eingabe eines 4-stelligen numerischen Passworts.

Taste: 

Protection configuration (Passwortschutz Funktionsmenü) Druckereinstellungen können verändert werden. (Brennstärke, Geschwindigkeit, Betriebsart, ...). Der Passwortschutz verhindert Veränderungen an der Druckereinstellung.

Taste: 

Protection favorites (Passwortschutz Favoriten) Der Passwortschutz verhindert den Zugriff auf das Favoritenmenü.

Taste: 

Protection memory card (Passwortschutz Speicherkarte) Mit den Speicherkarten Funktionen können Etiketten gespeichert, geladen, ... werden. Der Passwortschutz muss unterscheiden, ob keine oder nur lesende Speicherkartenzugriffe erlaubt sind.

Vollzugriff: Kein Passwortschutz
Nur lesen: Nur lesende Zugriffe möglich
Geschützt: Zugriffe gesperrt

Taste: 

Protection printing (Passwortschutz Drucken) Ist der Drucker an einen PC angeschlossen, kann es nützlich sein, wenn die Bedienperson manuell keinen Druck auslösen kann. Der Passwortschutz verhindert das manuelle Auslösen eines Drucks.

Network (Netzwerk)

Password (Passwort) Eingabe eines 15-stelligen Passworts. Die Eingabe kann aus alphanumerischen und Sonderzeichen bestehen.

Taste: 

Protection HTTP (Passwortschutz HTTP) Die Kommunikation über HTTP kann vermieden werden.

Taste: 

Protection Telnet (Passwortschutz Telnet) Einstellungen des Telnet Dienst können nicht verändert werden.

Taste: 

Protection remote access (Passwortschutz Fernzugriff) Zugriff über eine externe HMI Schnittstelle kann verhindert werden.



HINWEIS!

Um eine gesperrte Funktion auszuführen, muss zuerst das gültige Passwort eingegeben werden. Ist das richtige Passwort eingegeben, wird die gewünschte Funktion ausgeführt.

Interface (Schnittstellen)

Tastenfolge: **F**, , , , , , , , , , , , , , , , , , , , ,

COM1 / Baud / P / D / S

COM1:

0 - serielle Schnittstelle Aus

1 - serielle Schnittstelle Ein

2 - serielle Schnittstelle Ein; es wird keine Fehlermeldung bei einem Übertragungsfehler ausgelöst

Baud:

Angabe der Bits die pro Sekunde übertragen werden. Folgende Werte können ausgewählt werden: 1200, 2400, 4800, 9600, 19200, 38400, 57600, 115200.

P = Parität:

N - No parity; E - Even; O - Odd

Achten Sie darauf, dass die Einstellungen mit denen des Drucksystems übereinstimmen.

D = Datenbits:

Einstellung der Datenbits. Sie können entweder 7 oder 8 Bits auswählen.

S = Stoppbits:

Sie haben die Möglichkeit, 1 oder 2 Stoppbits auszuwählen.

Angabe der Stoppbits zwischen den Bytes.

Taste: 

**Start / stop sign
(Start-/Stoppszeichen)**

SOH: Start des Datenübertragungsblock → HEX-Format 01

ETB: Ende des Datenübertragungsblock → HEX-Format 17

Taste: 

**Data memory
(Datenspeicher)**

Standard (Standard): Nach Starten eines Druckauftrags werden so lange Daten empfangen bis der Druckbuffer gefüllt ist.

Extended (Erweitert): Während eines laufenden Druckauftrags werden weiterhin Daten empfangen und verarbeitet.

Off (Aus): Nach Starten eines Druckauftrags werden keine weiteren Daten empfangen.

Taste: 

**Port test
(Schnittstellentest)**

Überprüfung ob Daten über die Schnittstelle übertragen werden.

Tasten  und  drücken um Allgemein (On) auszuwählen. Taste  drücken und Daten die über einen beliebigen Port gesendet werden (COM1, LPT, USB, TCP/IP), werden gedruckt.

Emulation (Emulation)

Tastenfolge: **F**, , , , , , , , , , , , , , , , , , , , 

**Protocol
(Protokoll)**

CVPL: Carl Valentin Programming Language

ZPL: Zebra® Programming Language

Mit den Tasten  und  das Protokoll auswählen. Taste  drücken, um Auswahl zu bestätigen. Das Drucksystem wird neu gestartet und ZPL II®-Kommandos werden intern in CVPL-Kommandos umgewandelt.

Taste: 

**Printhead resolution
(Druckkopf Auflösung)**

Bei aktivierter ZPL II®-Emulation muss die Druckkopf-Auflösung des emulierten Drucksystems eingestellt werden.



HINWEIS

Unterscheidet sich die Druckkopf-Auflösung des Zebra® Drucksystems von der des Valentin Geräts, so stimmt die Größe der Objekte (z.B. Texte, Grafiken) nicht genau überein.

Taste: 

**Drive mapping
(Laufwerk Zuordnung)**

Der Zugriff auf Zebra®-Laufwerke wird auf entsprechende Valentin-Laufwerke umgeleitet.



HINWEIS!

Da die in Zebra® Drucksystemen enthaltenen druckerinternen Fonts nicht in den Valentin Geräten vorhanden sind, kann es zu geringen Unterschieden im Schriftbild kommen.

Taste: 

PJL – Printer Job Language Es können den Druckauftrag betreffende Statusinformationen angezeigt werden.
(PJL – Printer Job Language)

Date & Time (Datum & Uhrzeit)

Tastenfolge:                           

Service Functions (Service Funktionen)



HINWEIS!

Damit der Händler bzw. der Hersteller im Servicefall schneller Support bieten kann, können notwendige Informationen wie z.B. eingestellte Parameter direkt am Drucksystem abgelesen werden.

Tastenfolge: **F**, , , , , , , , , , , 

Label parameters (Etikettenparameter)

Angabe der Etikettenparameter in Volt.

A: Anzeige des Mindestwerts.

B: Anzeige des Maximalwerts.

C: Der Wert der Schaltschwelle wird angezeigt. Wird beim Messen ermittelt und kann verändert werden.

Taste: 

Photocell settings (Lichtschranken Einstellungen)

Diese Funktion ermöglicht das Einstellen der Lichtschrankenpegel.

Falls es zu Problemen bei der Positionierung bzw. beim Einmessen des Etiketts kommt, können die Pegel für die Etiketten-Lichtschranke manuell eingestellt werden. Achten Sie darauf, dass ein möglichst großer Hub (für Etikett >3 V, für Schlitz <1 V) eingestellt wird.

Taste: 

Photocell parameters (Lichtschranken Parameter)

DLS: Angabe des Pegels der Durchlicht-Lichtschranke in Volt.

RLS: Angabe des Pegels der Reflexions-Lichtschranke in Volt.

SLS: Angabe des Pegels der Spende-Lichtschranke in Volt.

TR: Angabe des Zustandes der Transferband-Lichtschranke (0 oder 1).

Taste: 

Paper counter (Laufleistung)

D: Angabe der Druckkopfleistung in Meter.

G: Angabe der Geräteleistung in Meter.

Taste: 

Heater resistance (Dot-Widerstand)

Um ein gutes Druckbild zu erzielen, muss bei einem Druckkopfwechsel der auf dem Druckkopf angegebene Ohm-Wert eingestellt werden.

Taste: 

Printhead temperature (Druckkopf Temperatur)

Anzeige der Druckkopf Temperatur. Normalerweise liegt die Temperatur des Druckkopfs bei Raumtemperatur. Wird die maximale Druckkopf Temperatur jedoch überstiegen, wird der laufende Druckauftrag unterbrochen und eine Fehlermeldung wird im Display angezeigt.

Taste: 

Motor Ramp (Motor Rampe)

Je höher der '++'-Wert eingestellt ist, je langsamer wird der Vorschubmotor beschleunigt. Je kleiner der '--'-Wert eingestellt ist, je schneller wird der Vorschubmotor gebremst.

Taste: 

Print examples (Druck-Beispiele)

Durch Auslösen dieses Menüpunktes erhalten Sie einen Ausdruck mit sämtlichen Einstellungen.

Settings (Status Report):

Es werden sämtliche Einstellungen wie z.B. Geschwindigkeit, Transferbandmaterial etc. ausgedruckt.

Bar codes (Barcodes):

Es werden alle verfügbaren Barcodes ausgedruckt.

Fonts (Fonts):

Es werden alle Vektor und Bitmap Fonts ausgedruckt.

Taste: 

Input (Eingang)

Anzeige der Pegel für Eingänge der IO Parameter.

0 = Low

1 = High

Taste: 

Output (Ausgang)

Anzeige der Pegel für Ausgänge der IO Parameter.

0 = Low

1 = High

Taste: **I/O status
(I/O Status)**

Relevante Ereignisse werden gezählt und im RAM Speicher mitprotokolliert. Das Protokoll geht nach Ausschalten des Gerätes verloren.

RInt = Real Interrupts

Zählt die Starteingangsimpulse direkt am Interrupt.

Dbnc = Debounced

Zählt die Starteingangsimpulse die länger als die eingestellte Entprellzeit sind. Nur diese Startimpulse können zu einem Druck führen. Ist ein Startimpuls zu kurz löst er keinen Druck aus. Zu erkennen ist das daran, dass RInt zählt, Dbnc nicht.

NPrn = Not Printed

Zählt entprellte Starteingangsimpulse die nicht zu einem Druck geführt haben. Ursachen dafür: kein Druckauftrag aktiv, Druckauftrag angehalten (manuell oder wegen eines Fehlers) oder das Drucksystem ist noch mit dem Abarbeiten eines Druckauftrags aktiv.

PrtStrtReset = Setzt alle Zähler zurück.

PrtStrtTime = Gemessene Länge des letzten Startimpulses in ms.

Taste: **Cutter photocell
(Messer-Lichtschranke)**

1 = Das Drucksystem ist mit einem Messer ausgestattet.

0 = Das Drucksystem ist nicht mit einem Messer ausgestattet.

Cutter Home (CH)

1 = Das Messer befindet sich in der Grundposition und ist somit zum Schneiden bereit.

0 = Das Messer befindet sich noch nicht in der Ausgangsposition und muss erst in diese gebracht werden bevor der Schneidvorgang ausgelöst werden kann.

Taste: **Online/Offline
(Online/Offline)**

Ist die Funktion aktiviert, kann mit der Taste  zwischen Online und Offline Mode gewechselt werden (Standard = Aus).

Online: Daten können über Schnittstellen empfangen werden. Die Tasten der Folientastatur sind nur aktiv, wenn mit der Taste  in den Offline Mode gewechselt wurde.

Offline: Die Tasten der Folientastatur sind wieder aktiv aber empfangene Daten werden nicht mehr abgearbeitet. Wenn das Drucksystem wieder im Online Mode ist, werden wieder neue Druckaufträge empfangen.

Taste: **Transfer ribbon warning
(Transferband Vorwarnung)****TRB = Transfer ribbon advance warning (Transferband Vorwarnung):**

Vor dem Ende des Transferbands wird ein Signal über einen Steuerausgang ausgegeben.

Warning diameter (Vorwarnung Durchmesser):

Einstellung des Transferbandvorwarnungsdurchmessers.

Wird an dieser Stelle ein Wert in mm eingegeben, wird bei Erreichen dieses Durchmessers (gemessen an der Transferbandrolle) ein Signal über einen Steuerausgang gegeben.

Ribbon advance warning mode (Betriebsart für Vorwarnung):

Warning (Warnung): Bei Erreichen des Vorwarnungsdurchmessers wird der entsprechende I/O Ausgang gesetzt.

Reduced print speed (Reduzierte Geschwindigkeit): Geschwindigkeit auf die die Druckgeschwindigkeit reduziert werden soll.

Error (Fehler): Das Drucksystem bleibt bei Erreichen des Vorwarndurchmessers mit 'zu wenig Transferband' stehen.

Reduced print speed (Reduzierte Geschwindigkeit):

Einstellung der reduzierten Druckgeschwindigkeit in mm/s. Diese kann in den Grenzen der normalen Druckgeschwindigkeit eingestellt werden.

Taste: **Zero point adjustment
in Y direction
(Nullpunkt Abgleich in
Y Richtung)**

Die Eingabe des Wertes erfolgt in 1/100 mm.

Falls nach dem Austauschen des Druckkopfs, der Druck nicht an der gleichen Stelle auf dem Etikett fortgesetzt wird, kann diese Differenz in Druckrichtung korrigiert werden.

**HINWEIS!**

Der Wert für den Nullpunkt Abgleich wird ab Werk eingestellt und darf nur beim Austauschen des Druckkopfes durch Service Personal neu eingestellt werden.

Taste: **Zero point adjustment
in X direction
(Nullpunkt Abgleich in
X Richtung)**

Die Eingabe des Wertes erfolgt in 1/100 mm.
Falls nach dem Austauschen des Druckkopfs, der Druck nicht an der gleichen Stelle auf dem Etikett fortgesetzt wird, kann diese Differenz quer zur Druckrichtung korrigiert werden.

**HINWEIS!**

Der Wert für den Nullpunkt Abgleich wird ab Werk eingestellt und darf nur beim Austauschen des Druckkopfes durch Service Personal neu eingestellt werden.

Taste: **Print length +/-
(Drucklänge +/-)**

Einstellung der Korrektur des Druckbildes in Prozent.
Durch mechanische Einflüsse (z.B. Rollengröße) kann das Druckbild sowohl vergrößert als auch verkleinert im Verhältnis zur Originalgröße gedruckt werden.
Wertebereich: +10.0 % ... -10.0 %

Taste: **Write log files on MC
(Logdateien auf MC
schreiben)**

Über dieses Kommando werden verschiedene LOG Dateien auf ein vorhandenes Speichermedium (MC-Karte oder USB-Stick) geschrieben. Nach der 'Fertig' Meldung kann das Speichermedium entfernt werden.

Die Dateien befinden sich im Verzeichnis 'log':

LogMemErr.txt: Protokollierte Fehler mit Zusatzinformationen wie z.B. Datum/Uhrzeit und Dateiname/Zeilennummer (für Entwickler)

LogMemStd.txt: Protokollierung ausgewählter Ereignisse

LogMemNet.txt: Die zuletzt über Port 9100 geschickten Daten

Parameters.log: Alle Druckerparameter in menschenlesbarer Form

TaskStatus.txt: Die Status aller Drucker-Tasks

Main Menu (Grundmenü)

Nach Einschalten des Drucksystems wird das Grundmenü angezeigt. Das Grundmenü zeigt Informationen wie z.B. den Gerätetyp, aktuelles Datum und aktuelle Uhrzeit, Versionsnummer der Firmware und der verwendeten FPGAs.

Die ausgewählte Anzeige wird nur für eine kurze Zeit angezeigt, danach wird wieder zurück zur ersten Information gewechselt.

Mit der Taste  kann jeweils zur nächsten Anzeige gelangt werden.

Compact Flash Card / USB Speicherstick

Mit den Tasten der Folientastatur oder mit verschiedenen Funktionstasten einer angeschlossenen USB-Tastatur wird das Memory-Menü bedient.

		Zurück zum letzten Menü.
		In der Funktion <i>Load layout</i> (Layout laden): Wechsel in den File Explorer. File Explorer: Wechsel zum Kontext Menü.
		Markieren einer Datei/eines Verzeichnis wenn eine Mehrfachauswahl möglich ist.
		Grundmenü: Auswahl des Memory Menüs. File Explorer: Erstellen einer neuen Datei.
		Ausführen der aktuellen Funktion für die aktuelle Datei/das aktuelle Verzeichnis.
		Wechsel in das übergeordnete Verzeichnis.
		Wechsel in das aktuell markierte Verzeichnis.
		Im aktuellen Verzeichnis nach oben scrollen.
		Im aktuellen Verzeichnis nach unten scrollen.

Define user directory (Benutzerverzeichnis festlegen)

Legt das Standardverzeichnis fest in dem die Dateien zur Bearbeitung abgelegt sind.



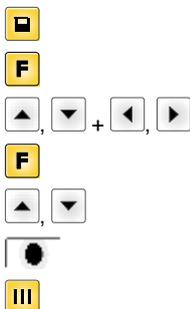
HINWEIS!

Ein Benutzerverzeichnis muss definiert werden:

- bevor eine Benutzung bzw. Navigation durch das Memory Menü erfolgen soll.
- wenn die Formatierung der CF Karte am PC ausgeführt und somit das STANDARD Verzeichnis nicht automatisch angelegt wurde.

```
File Explorer
A:\
[Drives]
-><STANDARD>
<DIR_1>
```

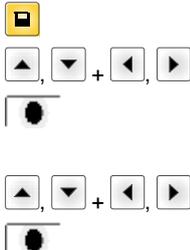
```
Context Menu
A:
->Set as user dir
Format
Copy
```



- Zugriff auf das Memory Menü.
- File Explorer aufrufen.
- Verzeichnis auswählen.
- Anzeige der verfügbaren Funktionen
- Funktion *Set as user dir* (als Benutzerverzeichnis) auswählen
- Auswahl bestätigen.
- Zurück ins Grundmenü.
- Beim nächsten Aufrufen des Memory Menüs wird das ausgewählte Verzeichnis als Benutzerverzeichnis angezeigt.

Load layout (Layout laden)

```
Load layout
A:\STANDARD
->File_name1.prn
File_name2.prn
File_name3.prn
File_name4.prn
```



- Laden eines Layouts innerhalb des festgelegten Benutzerverzeichnisses. Die Funktion ermöglicht einen schnellen Zugriff auf das gewünschte Layout da nur Layout-Dateien angezeigt und Verzeichnisse ausgeblendet werden.
- Zugriff auf das Memory Menü.
- Layout auswählen.
- Auswahl bestätigen.
- Das Fenster zur Stückzahleingabe wird automatisch angezeigt.
- Anzahl der Layouts auswählen, die gedruckt werden sollen.
- Druckauftrag starten.



HINWEIS!

Das Verzeichnis kann hier NICHT gewechselt werden. Ein Verzeichniswechsel MUSS im File Explorer mit der Funktion *Change directory* (Verzeichnis wechseln) vorgenommen werden.

File Explorer

Der File Explorer ist das Dateiverwaltungssystem des Drucksystems. Die Hauptfunktionen für die Oberfläche des Memory Menüs werden im File Explorer zur Verfügung gestellt.

In der Ansicht des Benutzerverzeichnis die Taste **F** drücken um in den File Explorer zu gelangen.

Folgende Funktionen können ausgewählt werden:

- Laufwerk bzw. Verzeichnis wechseln
- Datei laden
- Layout bzw. Konfiguration speichern
- Datei(en) löschen
- CF Karte formatieren
- Datei(en) kopieren

Change directory (Verzeichnis wechseln)

Auswahl des Laufwerks bzw. des Verzeichnisses in dem die Dateien abgelegt sind.

```
File Explorer
A:\
[Drives]
-><STANDARD>
<DIR_1>

File Explorer
A:\STANDARD\
-><..>
layout01
layout02
```



Zugriff auf das Memory Menü.



File Explorer aufrufen.



Verzeichnis auswählen.



Auswahl bestätigen.

Das ausgewählte Verzeichnis wird angezeigt.

Load file (Datei laden)

Lädt eine beliebige Datei. Dies kann eine zuvor gespeicherte Konfiguration, ein Layout, etc. sein.

```
Load file
A:\STANDARD\
<..>
->layout01
layout02
```



Zugriff auf das Memory Menü.



File Explorer aufrufen.



Datei auswählen.



Ausgewählte Datei wird geladen.



HINWEIS!

Handelt es sich bei der ausgewählten Datei um ein Layout, kann die Anzahl der zu druckenden Kopien sofort eingegeben werden.

Save layout (Layout speichern)

Sichert das aktuell geladene Layout unter dem ausgewählten Namen.

```
Save file
A:\STANDARD
->Save layout
Save config.
noname
```



Zugriff auf das Memory Menü.



File Explorer aufrufen.



Wechsel in das Menü *Save file* (Datei speichern).



Funktion *Save layout* (Layout speichern) auswählen.



Auswahl bestätigen.

Ist eine USB-Tastatur angeschlossen, kann für *noname* ein neuer Dateiname vergeben werden.

**Save configuration
(Konfiguration speichern)**

Sichert die komplette, aktuelle Druckerkonfiguration unter dem ausgewählten Namen.

```
Save file
A:\STANDARD
Save layout
→ Save config.
config.cfg
```

-  Zugriff auf das Memory Menü.
-  File Explorer aufrufen.
-  Wechsel in das Menü *Save file* (Datei speichern).
-  Funktion *Save configuration* (Konfiguration speichern) auswählen.
-  Auswahl bestätigen.

Ist eine USB-Tastatur angeschlossen, kann für *config.cfg* ein neuer Dateiname vergeben werden.

**Delete file
(Datei löschen)**

Löscht eine oder mehrere Dateien oder Verzeichnisse unwiderruflich. Beim Löschen eines Verzeichnisses werden sowohl die enthaltenen Dateien als auch Unterverzeichnisse gelöscht.

```
File Explorer
A:\STANDARD\
 layout01 *
→ layout02 *
 layout03
 layout04
Context menu
2 objects marked
→ Delete
 Copying
```

-  Zugriff auf das Memory Menü.
-  File Explorer aufrufen.
-  Datei auswählen.
-  Dateien markieren die gelöscht werden sollen. Die markierten Einträge werden mit * gekennzeichnet. Diesen Vorgang solange durchführen bis alle gewünschten Dateien bzw. Verzeichnisse zum Löschen markiert sind.
-  Wechsel in das Kontextmenü.
-  Funktion *Delete* (Löschen) auswählen.
-  Auswahl bestätigen.

**Formatting
(Formatieren)**

Formatiert unwiderruflich eine Speicherkarte.



HINWEIS!

USB-Sticks können nicht am Drucksystem formatiert werden!

```
File Explorer
DRIVES
→ A: 954Mb free
 U: No media
Context menu
A:\
 Set as user dir
→ Formatting
 Copy
```

-  Zugriff auf das Memory Menü.
-  File Explorer aufrufen.
-  Laufwerk auswählen das formatiert werden soll.
-  Wechsel in das Kontextmenü.
-  Funktion *Formatting* (Formatieren) auswählen.
-  Auswahl bestätigen.

Copying (Kopieren)

```
File Explorer
A:\STANDARD\
layout01 *
→ layout02 *
layout03
layout04
```

```
Context menu
2 objects marked
Delete
→ Copying
```

```
Select Destination
DRIVES
→ A: 954Mb free
```

Erstellt ein Duplikat der ursprünglichen Datei bzw. des ursprünglichen Verzeichnisses um anschließend unabhängig vom Original Änderungen durchführen zu können.



Zugriff auf das Memory Menü.



File Explorer aufrufen.



Datei auswählen.



Dateien markieren die kopiert werden sollen. Die markierten Einträge werden mit * gekennzeichnet. Diesen Vorgang solange durchführen bis alle gewünschten Dateien bzw. Verzeichnisse zum Kopieren markiert sind.



Wechsel in das Kontextmenü.



Funktion *Copying* (Kopieren) auswählen.



Ziel des Kopiervorgangs festlegen.



Ziel-Speicherort auswählen.



Auswahl bestätigen.

Filter:

Nur in Verbindung mit einer USB-Tastatur möglich.

Ist eine USB-Tastatur angeschlossen, kann bei bestimmten Funktionen eine Filtermaske oder der Dateiname einer zu speichernden Datei angegeben werden. Diese Eingabe wird in der Pfadzeile angezeigt. Mit der Filtermaske ist es möglich, nach bestimmten Dateien zu suchen. Zum Beispiel werden bei der Eingabe von „L“ nur Dateien angezeigt, die mit der Zeichenkette „L“ beginnen. (Groß-/Kleinschreibung wird nicht beachtet).

Ohne Filter

```
Load layout
A:\STANDARD
→ First_file.prn
Layout_new.prn
Sample.prn
12807765.prn
```

Mit Filter

```
Load layout
L
→ Layout_new.prn
```

Technische Daten

	ILX 56/8	ILX 80/8	ILX 54/12	ILX 81/12	ILX 103/8	ILX 104/8	ILX 106/12	ILX 106/24	ILX 108/12
Druckgeschwindigkeit (max.)	300 mm/s	300 mm/s	300 mm/s	300 mm/s	300 mm/s	300 mm/s	300 mm/s	100 mm/s	300 mm/s
Druckauflösung	200 dpi	200 dpi	300 dpi	300 dpi	203 dpi	203 dpi	300 dpi	600 dpi	300 dpi
Druckbreite	56 mm	80 mm	54 mm	81 mm	104 mm	104 mm	105,7 mm	105,7 mm	108,4 mm
Durchlassbreite	60 mm	90 mm	60 mm	90 mm	116 mm	116 mm	116 mm	116 mm	116 mm
Druckkopf	Flat Type	Flat Type	Flat Type	Flat Type	Flat Type	Flat Type	Flat Type	Flat Type	Flat Type
Etiketten									
Etiketten- oder Endlosmaterial	Auf Rollen: Papier, Karton, Textil, Kunststoff								
Materialstärke	max. 220 gr/m ² (größer auf Anfrage)								
Etikettenbreite (min.)	20 mm	20 mm	20 mm	20 mm	25 mm	25 mm	25 mm	25 mm	25 mm
Etikettenhöhe	min. 15 mm								
Etikettenhöhe	max. 3000 mm								
Rollendurchmesser									
Aufwicklung intern	max. 150 mm								
Abwicklung extern	max. 300 mm (Option)								
Kerndurchmesser	min. 40 mm / 76 mm								
Wicklung	außen oder innen								
Etikettensensor	Durchlicht								
Transferband									
Farbseite	außen oder innen								
Rollendurchmesser	max. Ø 80 mm								
Kerndurchmesser	25,4 mm/1"								
Länge	max. 450 m								
Breite (max.)	55 mm	85 mm	55 mm	85 mm	110 mm	110 mm	110 mm	110 mm	110 mm
Abmessungen in mm									
Breite x Höhe x Tiefe	201 x 241 x 375	226 x 241 x 375	201 x 241 x 375	226 x 241 x 375	261 x 281 x 375	261 x 281 x 375	261 x 281 x 375	261 x 281 x 375	261 x 281 x 375
Gewicht	8,7 kg	9,6 kg	8,7 kg	9,6 kg	10,5 kg	10,5 kg	10,5 kg	10,5 kg	10,5 kg
Elektronik									
Prozessor	High Speed 32 Bit								
Arbeitsspeicher	16 MB (RAM)								
Steckplatz	für Compact Flash Karte Typ I								
Batterie	für Echtzeituhr (Datenspeicherung bei Netzabschaltung)								
Warnsignal	Akustisches Signal bei Fehler								
Schnittstellen									
Seriell	RS-232C (bis 115200 Baud)								
Parallel	SPP								
USB	2.0 High Speed Slave								
Ethernet	10/100 Base T, LPD, RawIP-Printing, DHCP, HTTP, FTP								
2 x USB Master	Anschluss für externe USB Tastatur und Memory Stick								
Betriebsbedingungen									
Nennspannung	110 ... 230 V AC / 50-60 Hz								
Nennstrom	2,5 A								
Sicherungswerte	2x T5A 250 V								
Betriebstemperatur	5 ... 40 °C								
Luftfeuchtigkeit	max. 80 % (nicht kondensierend)								

Bedienfeld	
Tasten	Testdruck, Funktionsmenü, Stückzahl, CF Karte, Feed, Enter, 4 x Cursor
LCD-Anzeige	Grafikdisplay 132 x 64 Pixel
Einstellungen	
	Datum, Uhrzeit, Schichtzeiten 20 Spracheinstellungen (weitere auf Anfrage) Geräteparameter, Schnittstellen, Passwortschutz
Überwachungen	
Druckstopp bei	Transferbandende / Etikettenende
Statusausdruck	Ausdruck zu Geräteeinstellungen wie z.B. Laufleistung, Lichtschranken-, Schnittstellen-, Netzwerkparameter Ausdruck der internen Schriftarten sowie aller unterstützter Barcodes
Schriften	
Schriftarten	6 Bitmap Fonts 8 Vektor Fonts/TrueType Fonts 6 Proportionale Fonts Weitere Schriftarten auf Anfrage
Zeichensätze	Windows 1250 bis 1257, DOS 437, 850, 852, 857, UTF-8 Es werden alle west- und osteuropäischen, lateinischen, kyrillischen, griechischen und arabischen (Option) Zeichen unterstützt. Weitere Zeichensätze auf Anfrage.
Bitmap Fonts	Größe in Breite und Höhe 0,8 ... 5,6 Vergrößerungsfaktor 2 ... 9, Ausrichtung 0°, 90°, 180°, 270°
Vektor Fonts / TrueType Fonts	Größe in Breite und Höhe 1 ... 99 mm Vergrößerungsfaktor stufenlos Ausrichtung 0°, 90°, 180°, 270°
Schriftattribute	Abhängig von der Schriftart fett, kursiv, invers, vertikal
Zeichenabstand	Variabel
Barcodes	
1D Barcodes	CODABAR, Code 128, Code 2/5 interleaved, Code 39, Code 39 extended, Code 93, EAN 13, EAN 8, EAN ADD ON, GS1-128, Identcode, ITF 14, Leitcode, Pharmacode, PZN 7 Code, PZN 8 Code, UPC-A, UPC-E
2D Barcodes	Aztec Code, CODABLOCK F, DataMatrix, GS1 DataMatrix, MAXICODE, PDF 417, QR Code
Composite Barcodes	GS1 DataBar Expanded, GS1 DataBar Limited, GS1 DataBar Omnidirectional, GS1 DataBar Stacked, GS1 DataBar Stacked Omnidirectional, GS1 DataBar Truncated
	Alle Barcodes sind in Höhe, Modulbreite und Ratio variabel Ausrichtung 0°, 90°, 180°, 270° Wahlweise Prüfziffer und Klarschriftausdruck
Software	
Konfiguration	ConfigTool
Prozess Steuerung	NiceLabel
Gestaltungssoftware	Labelstar Office Lite Labelstar Office
Windows Druckertreiber	Windows 7® - 10® 32/64 Bit Windows Server 2008® (R2) - Windows Server 2019®

Technische Änderungen vorbehalten.

Reinigung und Wartung



GEFAHR!

Lebensgefahr durch Stromschlag!

⇒ Vor allen Wartungsarbeiten das Drucksystem vom Stromnetz trennen und kurz warten, bis sich das Netzteil entladen hat.



HINWEIS!

Für die Reinigung des Drucksystems sind persönliche Schutzeinrichtungen wie Schutzbrille und Handschuhe empfehlenswert.

Wartungsaufgabe	Häufigkeit
Allgemeine Reinigung.	Bei Bedarf.
Transferband-Zugwalze reinigen.	Bei jedem Wechsel der Transferbandrolle oder bei Beeinträchtigung des Druckbilds.
Druckwalze reinigen.	Bei jedem Wechsel der Etikettenrolle oder bei Beeinträchtigung des Druckbilds und des Etikettentransports.
Druckkopf reinigen.	Direkter Thermodruck: Bei jedem Wechsel der Etikettenrolle. Thermotransferdruck: Bei jedem Wechsel der Transferband oder bei Beeinträchtigung des Druckbilds.
Etiketten-Lichtschranke reinigen.	Bei Austauschen der Etikettenrolle.
Druckkopf austauschen.	Bei Fehlern im Druckbild.



HINWEIS!

Die Handhabungsvorschriften zur Verwendung von Isopropanol (IPA) sind zu beachten. Bei Kontakt mit der Haut oder den Augen mit fließendem Wasser gründlich auswaschen. Bei anhaltender Reizung Arzt aufsuchen. Für gute Belüftung sorgen.



WARNUNG!

Brandgefahr durch leicht entzündlichen Etikettenlöser!

⇒ Bei Verwendung von Etikettenlöser muss der Etikettendrucker vollständig von Staub befreit und gereinigt sein.

Allgemeine Reinigung



VORSICHT!

Beschädigung des Drucksystems durch scharfe Reinigungsmittel!

⇒ Keine Scheuer- oder Lösungsmittel zur Reinigung der Außenflächen oder Baugruppen verwenden.

⇒ Staub und Papierfusseln im Druckbereich mit weichem Pinsel oder Staubsauger entfernen.

⇒ Außenflächen mit Allzweckreiniger säubern.

Transferband-Zugwalze reinigen

Eine Verschmutzung der Zugwalze führt zu einer schlechteren Druckqualität und kann außerdem zu Beeinträchtigungen des Materialtransports führen.

- Andruckhebel (A) gegen den Uhrzeigersinn drehen, um den Druckkopf (B) zu entriegeln.
- Transferband aus dem Etikettendrucker nehmen.
- Ablagerungen mit Walzenreiniger und weichem Tuch entfernen.
- Wenn die Walze Beschädigungen aufweist, Walze tauschen.

Druckwalze reinigen

Eine Verschmutzung der Druckwalze führt zu einer schlechteren Druckqualität und kann außerdem zu Beeinträchtigungen des Materialtransports führen.



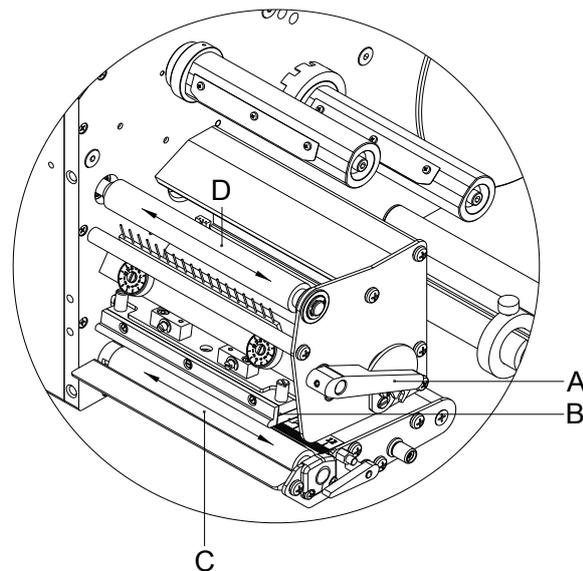
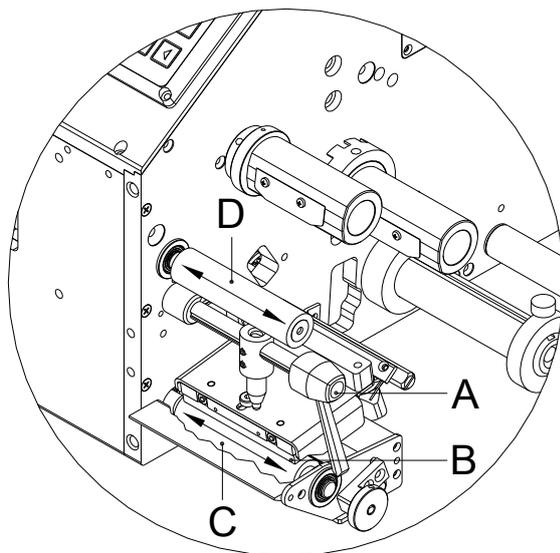
VORSICHT!

Beschädigung der Druckwalze durch falsche Hilfsmittel!

⇒ Keine scharfen, spitzen oder harten Gegenstände zur Reinigung der Druckwalze verwenden.

ILX 56/8, 80/8, 54/12, 81/12

ILX 103/8, 104/8, 106/12, 106/24, 108/12



- Andruckhebel (A) gegen den Uhrzeigersinn drehen, um den Druckkopf (B) zu entriegeln.
- Etiketten und Transferband entnehmen.
- Ablagerungen mit Walzenreiniger und weichem Tuch entfernen.
- Walze (C + D) schrittweise von Hand drehen, um die gesamte Walze zu reinigen (nur bei ausgeschaltetem Drucksystem möglich, da sonst der Schrittmotor bestromt und damit die Walze in ihrer Position gehalten wird.)

Druckkopf reinigen

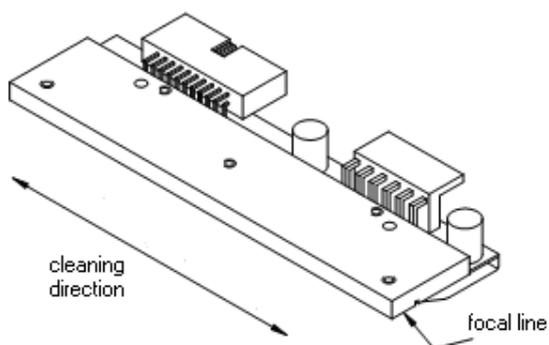
Während des Drucks kommt es zu Verunreinigungen am Druckkopf z.B. durch Farbpartikel des Transferbandes. Deshalb ist es sinnvoll und notwendig, den Druckkopf in gewissen Zeitabständen, abhängig von Betriebsstunden und Umgebungseinflüssen wie Staub usw., zu reinigen.



VORSICHT!

Beschädigung des Druckkopfs durch falsche Hilfsmittel!

- ⇒ Keine scharfen, spitzen oder harten Gegenstände zur Reinigung des Druckkopfs verwenden.
- ⇒ Glasschutzschicht des Druckkopfs nicht berühren.



- Andruckhebel gegen den Uhrzeigersinn drehen, um den Druckkopf zu entriegeln.
- Etiketten und Transferband entnehmen.
- Druckkopfoberfläche mit einem in reinem Alkohol getränktem Wattestäbchen reinigen.
- Vor Inbetriebnahme des Druckmoduls, Druckkopf 2 bis 3 Minuten trocknen lassen.

Etiketten-Lichtschanke reinigen



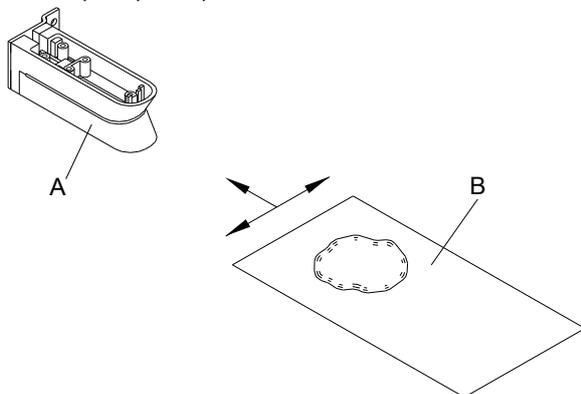
VORSICHT!

Beschädigung der Lichtschanke durch scharfe Reinigungsmittel!

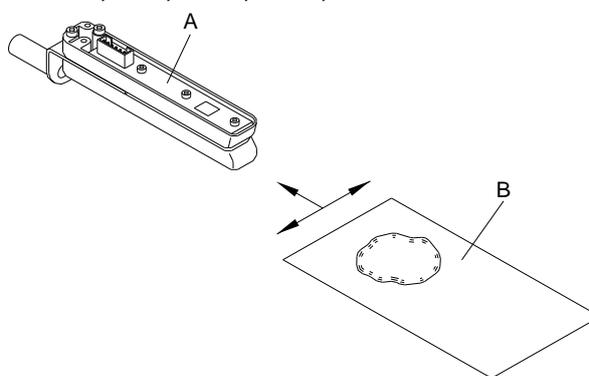
- ⇒ Keine scharfen oder harten Gegenstände oder Lösungsmittel zur Reinigung der Lichtschanke verwenden.

Die Etiketten-Lichtschanke kann durch Papierstaub verschmutzen. Dadurch kann die Etikettenabtastung beeinträchtigt werden.

ILX 56/8, 80/8, 54/12, 81/12



ILX 103/8, 104/8, 106/12, 106/24, 108/12



- Andruckhebel gegen den Uhrzeigersinn drehen, um den Druckkopf zu entriegeln.
- Etiketten und Transferband entnehmen.
- Lichtschanke (A) mit Druckgas-Spray ausblasen. Anweisungen auf der Dose beachten.
- Etiketten-Lichtschanke (A) kann zusätzlich mit einer Reinigungskarte (B) die zuvor mit reinem Alkohol befeuchtet wurde, gereinigt werden. Die Reinigungskarte ist hin und her zu schieben (siehe Abbildung).
- Etiketten und Transferband wieder einlegen.

Druckkopf austauschen

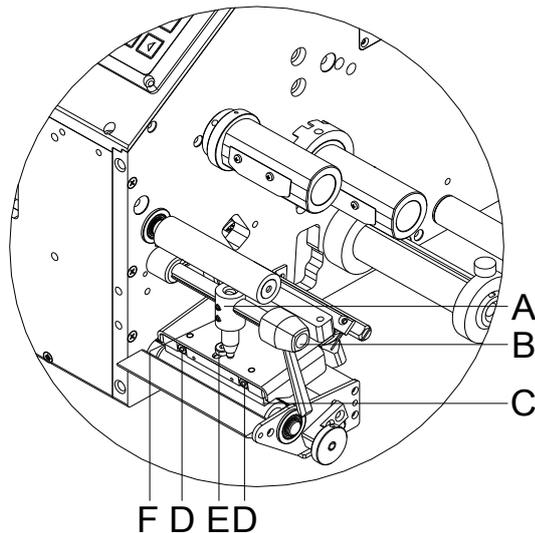


VORSICHT!

Beschädigung des Druckkopfs durch elektrostatische Entladungen oder mechanische Einflüsse!

- ⇒ Körper erden, z.B. durch Anlegen eines geerdeten Handgelenkgurts.
- ⇒ Kontakte an den Steckverbindungen nicht berühren.
- ⇒ Druckleiste nicht mit harten Gegenständen oder der Hand berühren.

ILX 56/8, 80/8, 54/12, 81/12



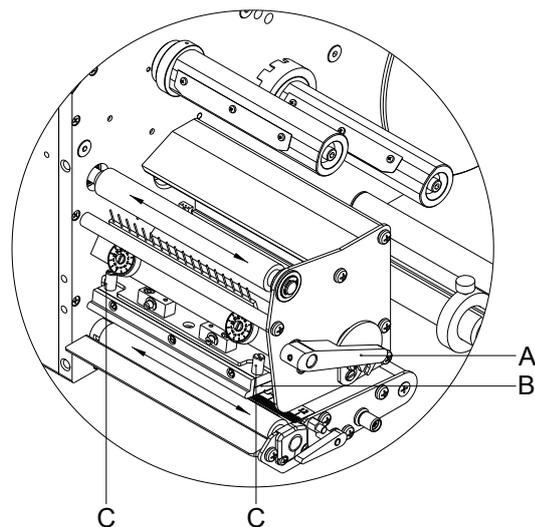
Druckkopf ausbauen

- Etiketten und Transferband aus dem Drucksystem entnehmen.
- Bei verriegeltem Druckkopf die Befestigungsschrauben (E) lösen.
- Andruckhebel (B) gegen den Uhrzeigersinn drehen, um den Druckkopf (C) zu entriegeln.
- Falls der Druckkopf (C) nicht frei auf der Andruckwalze liegt, Befestigungsschrauben (E) weiter lösen.
- Druckkopf vorsichtig nach vorne ziehen, bis die Steckverbinder erreichbar sind.
- Steckverbinder abziehen und Druckkopf (C) entnehmen.

Druckkopf einbauen

- Steckverbindungen anstecken.
- Druckkopf im Druckkopfhalter positionieren, dass die Mitnehmer in die entsprechenden Bohrungen in der Zwischenlage greifen.
- Druckkopfhalter mit einem Finger leicht auf der Druckwalze halten und korrekte Lage des Druckkopfs prüfen.
- Befestigungsschraube (E) einschrauben und festziehen.
- Roten Andruckhebel (B) bis er einrastet im Uhrzeigersinn drehen, um den Druckkopf (C) anzuklappen.
- Etiketten und Transferband wieder einlegen.
- Widerstandswert auf dem Typenschild des Druckkopfs prüfen und ggf. im Menü *Service functions/Heater resistance* (Service Funktionen/Dot Widerstand) ändern.

ILX 103/8, 104/8, 106/12, 106/24, 108/12



Druckkopf ausbauen

- Etiketten und Transferband aus dem Drucksystem entnehmen.
- Bei verriegeltem Druckkopf die Rändelschrauben (C) lösen.
- Andruckhebel (A) gegen den Uhrzeigersinn drehen, um den Druckkopf (B) zu entriegeln.
- Falls der Druckkopf (B) nicht frei auf der Andruckwalze liegt, Rändelschrauben (C) weiter lösen.
- Druckkopf vorsichtig nach vorne ziehen, bis die Steckverbinder erreichbar sind.
- Steckverbinder abziehen und Druckkopf (B) entnehmen.

Druckkopf einbauen

- Steckverbindungen anstecken.
- Druckkopf (B) in Zwischenlage positionieren, dass die Druckkopfbohrungen mit den entsprechenden Bohrungen in der Zwischenlage greifen.
- Druckkopfhalter mit einem Finger leicht auf der Druckwalze halten und korrekte Lage des Druckkopfs prüfen.
- Rändelschrauben (C) einschrauben und festziehen.
- Roten Andruckhebel (A) bis er einrastet im Uhrzeigersinn drehen, um den Druckkopf (B) anzuklappen.
- Etiketten und Transferband wieder einlegen.
- Widerstandswert auf dem Typenschild des Druckkopfs prüfen und ggf. im Menü *Service functions/Heater resistance* (Service Funktionen/Dot Widerstand) ändern.

Kort vejledning &
Sikkerhedsvejledning

Dansk

Oplysninger om leverancens omfang, udseende, ydelse, mål og vægt svarer til vores kendskab på tidspunktet for udgivelsen. Forbehold for ændringer.

Forbehold for alle rettigheder, også vedr. oversættelsen.

Ingen af værketts dele må gengives på nogen som helst måde (tryk, fotokopi eller anden metode) uden skriftlig tilladelse fra Carl Valentin GmbH, eller bearbejdes, mangfoldiggøres eller udbredes ved hjælp af elektroniske systemer.

I kraft af printsystemets konstante videreudvikling kan der forekomme afvigelser mellem dokumentationen og printsystemet. Den aktuelle version findes under www.carl-valentin.de.

Varemærker

Alle nævnte mærker eller varemærker er registrerede mærker eller registrerede varemærker tilhørende deres respektive ejere og eventuelt ikke kendetegnet separat. Ud fra manglen af kendetegningen kan det ikke slutes, at det ikke handler sig om et registeret mærke eller et registreret varemærke.

Tryksystemerne fra Carl Valentin GmbH opfylder følgende EU-direktiver:

- CE** Lavspændingsdirektiv (2014/35/EU)
Direktiv Elektromagnetisk kompatibilitet (2014/30/EU)



Carl Valentin GmbH

Postfach 3744
78026 Villingen-Schwenningen
Neckarstraße 78 – 86 u. 94
78056 Villingen-Schwenningen

Phone +49 7720 9712-0
Fax +49 7720 9712-9901

E-Mail info@carl-valentin.de
Internet www.carl-valentin.de

Indhold

Normal anvendelse	40
Sikkerhedshenvisninger	40
Miljørigtig bortskaffelse	41
Driftsbetingelser	42
Udpak printsystem	45
Leveringsomfang	45
Opstilling af printsystem	45
Tilslutning af printsystemet	45
Idrifttagning af printsystemet	45
Ilægning af en etiketrulle i dispensermodus	46
Læg transferbånd i	47
Print Settings (Print initialisering)	48
Layout Parameters (Layout)	48
Device Settings (Apparatparametre)	49
Dispenser I/O (Dispenser - I/O)	51
Network (Netværk)	52
Password (Adgangskode)	53
Interface (Interface)	54
Emulation (Emulation)	54
Date & Time (Dato & klokkeslæt)	55
Service Function (Servicefunktioner)	56
Main Menu (Grundmenu)	58
Compact Flash kort / USB hukommelsesstik	59
Tekniske data	63
Rens transferbånd-trækvalse	66
Rengør trykvalse	66
Rengør printhovede	67
Rengør etiketfotocellen	67
Skift trykhoved	68

Normal anvendelse

- Printsystemet er konstrueret i henhold til det tekniske stade og de anerkendte sikkerhedstekniske regler. Alligevel kan der under brugen opstå farer for brugerens eller andres liv og lemmer resp. skader på printsystemets og andre materielle værdier.
- Printsystemet må kun bruges i teknisk upåklagelig tilstand samt efter bestemmelserne for normal, sikkerheds- og farebevidst drift i henhold til betjeningsvejledningen! Især fejl, som påvirker sikkerheden, skal omgående afhjælpes.
- Printsystemet er udelukkende beregnet til tryk på materialer, som producenten har fundet egnede og tilladt. Al anden anvendelse falder uden for normal anvendelse. Producenten/leverandøren påtager sig ikke noget ansvar for skader, der er resultatet af misbrug; det er alene brugeren, der bærer risikoen.
- Til normal anvendelse hører også at overholde betjeningsvejledningen, inkl. producentens vedligeholdelsesbefalinger/forskrifter.

Sikkerhedshenvisninger

- Printsystemet er beregnet til strømforsyning med vekselspænding fra 110 ... 230 V AC. Printsystemet må kun tilsluttes stikdåser med beskyttelseskontakt.
- Printsystemet må kun kobles sammen med apparater, som fører sikkerhedslavspænding.
- Alle relevante apparater (computer, printer, tilbehør) skal være slukket, inden de tilsluttes eller kobles fra.
- Printsystemet må kun bruges i et tørt miljø og må ikke udsættes for fugtighed (vandsprøjt, tåge osv.).
- Printsystemet må ikke anvendes i eksplosionsfarlige områder og ikke i nærheden af højspændingsledninger.
- Printsystemet må kun anvendes i omgivelser, hvor den er beskyttet mod støvkorn, metalspåner o.l. fremmedlegemer.
- Vedligeholdelses- og reparationsforanstaltninger må kun udføres af uddannet fagpersonale.
- Betjeningspersonalet skal undervises af den driftsansvarlige på basis af brugsanvisningen.
- Hvis printsystemet bruges med åbent dæksel, skal man passe på, at personers klæder, hår, smykker eller lignende ikke kommer i berøring med frilagte, roterende dele.



BEMÆRK!

Pga. konstruktionen af den åbne tryk enhed opfyldes kravene iht. EN 62368-1 mht. brandbeskyttelseshus ikke. De skal sikres ved montering i terminalenheden.

- Apparatet og dets dele (f.eks. motor, printhead) kan blive varmt under printning. Må ikke røres under drift og skal køle af inden materialeskift, afmontering eller justering.
- Der må aldrig benyttes brændbare forbrugsstoffer.
- Udfør kun de handlinger, som er beskrevet i denne betjeningsvejledning. Arbejde, som rækker ud over denne, må kun udføres af producenten eller med producentens samtykke.
- Ukorrekte ændringer på elektroniske komponenter og deres software kan forårsage fejl.
- Ukorrekte arbejder eller ændringer på printsystemet kan bringe driftssikkerheden i fare.
- Få kun servicearbejde lavet i et kvalificeret værksted, som råder over de nødvendige fagkundskaber og som har værktøj til gennemførelse af det nødvendige arbejde.
- På printsystemet er der anbragt forskellige advarsler, som gør opmærksom på farer. Disse mærkater må ikke fjernes, ellers bliver farerne ikke mere registreret.
- Inden tryksystemet monteres i anlægget, skal den driftsansvarlige sørge for, at de lovmæssige sikkerhedsbestemmelser overholdes, og at de nødvendige beskyttelsesforanstaltninger placeres.



BEMÆRK!

Ved montering af en valgfri etiketapplikator skal de relevante gældende sikkerhedsdirektiver overholdes.

- Inden enheden sættes i gang, skal alle beskyttelsesafskærmninger være placeret.

**FARE!**

Livsfare pga. netspænding!

⇒ Printsystemets kabinet må ikke åbnes.

**FORSIGTIG!**

Topolet sikring.

⇒ Inden enhver form for vedligeholdelsesarbejde på trykssystemet skal dette kobles fra elnettet, hvorefter man skal afvente, til strømforsyningen er helt afladet.

Miljørigtig bortskaffelse

Fabrikanter af B2B-apparater er fra den 23.03.2006 forpligtet til at tilbagetage og nyttiggøre gamle apparater, der er produceret efter den 13.08.2005. Disse gamle apparater må principielt ikke afleveres til de kommunale samlesteder. Nyttiggørelsen og bortskaffelsen af disse skal organiseres af fabrikanten. Tilsvarende mærkede Valentin produkter kan derfor i fremtiden afleveres til Carl Valentin GmbH.

De gamle apparater bortskaffes herefter iht. gældende forskrifter.

Carl Valentin GmbH varetager derved alle forpligtelser, der er forbundet med bortskaffelse af gamle apparater, og muliggør dermed også en fortsat problemløs distribution af produkterne. Vi kan kun tage apparater tilbage, der er sendt fragtfri.

Tryksystemets elektronikprintkort er forsynet med et lithium-batteri. Dette skal bortskaffes via batteri-indsamlinger hos forhandlere eller på offentlige genbrugsstationer.

Yderligere oplysninger fremgår af WEEE direktivet eller vores hjemmeside www.carl-valentin.de.

Driftsbetingelser

Driftsbetingelserne er forudsætninger, som skal være opfyldt før idrifttagning og under driften af vores printsystemer, for at garantere en sikker og fejlfri drift.

Læs driftsbetingelserne omhyggeligt igennem.

Hvis der er spørgsmål mht. til de praktiske anvendelser af driftsbetingelserne, er du velkommen til at kontakte os eller dit kundeservicested.

Generelle betingelser

Printsystemerne skal, indtil de stilles op, kun transporteres og opbevares i originalemballagen.

Printsystemet må ikke opstilles og ikke tages i drift, før driftsbetingelserne er opfyldt.

Idrifttagning, programmering, betjening, rengøring og vedligeholdelse af vores printsystemer må kun foretages efter grundig gennemlæsning af vores vejledninger.

Printsystemet må kun betjenes af uddannet personale.



BEMÆRK!

Vi anbefaler deltagelse i løbende kurser.

Kursernes indhold er kapitlet 'Driftsbetingelser', 'Ilægning af transferbånd' og 'Rengøring og vedligeholdelse'.

Henvisningerne gælder ligeledes for de fremmede maskiner, som leveres af os.

Der må kun anvendes originale reserve- og udskiftningsdele.

Kontakt venligst producenten angående reserve- og sliddele.

Betingelser på opstillingsstedet

Opstillingsfladen skal være jævn, vibrations- og svingningsfri samt fri for træk.

Maskinerne skal placeres, så der er nem adgang for betjening og vedligeholdelse.

Installation af maskinens netforsyning

Installationen af netforsyningen for tilslutning af vores printsystemer skal foretages iht. de internationale forskrifter og deraf afledte bestemmelser. Dertil hører hovedsageligt anbefalingerne en af de tre følgende kommissioner:

- Den Internationale Elektroniske Kommission (IEC)
- Den Europæiske Komite for Elektronisk Standardisering (CENELEC)
- Forbundet af Tyske Elektroteknikere (VDE)

Vores printsystemer er bygget iht. VDE-beskyttelsesklasse I og skal tilsluttes til en beskyttelsesleder. Printsystemets netforsyning skal have en beskyttelsesleder til at aflede enhedsinterne støjspændinger.

Tekniske data for netforsyningen

Netspænding og netfrekvens:	Se typeskilt
Netspændingens tilladte tolerance:	+6 % ... -10 % fra mærkeværdien
Netfrekvensens tilladte tolerance:	+2 % ... -2 % fra mærkeværdien
Netspændingens tilladte klirfaktor:	≤ 5 %

Støjdæmningsforanstaltninger:

Ved kraftigt forurenede net (f.eks. ved anvendelse af thyristorstyrede anlæg) skal der på foretages støjdæmningsforanstaltninger maskinen. Der findes f.eks. følgende muligheder:

- Separat nettilledning til vores printsystemer.
- Ved problemer monteres en kapacitiv frakoblet isoleringstransformer eller en anden støjdæmpende enhed i netledningen for vores printsystemer.

Støjudstråling og støjimmunitet

Støjudstråling/ Emission iht. EN 61000-6-4: 2011-09 industriområde

- Støjspænding på ledninger iht. EN 55024: 2010
- Støjfeltstyrke iht. EN 55024: 2010
- Oversvingningsstrømme (nettilbagevirkning) iht. EN 61000-3-2: 2006 + A1: 2009 + A2: 2009
- Flimmer iht. EN 61000-3-3: 2013

Støjimmunitet/immunity iht. EN 61000-6-2: 2006-03 industriområde

- Støjimmunitet mod afladning af statisk elektricitet iht. EN 61000-4-2: 2009
- Elektromagnetiske felter iht. EN 61000-4-3: 2006 + A1: 2008 + A2: 2010
- Støjimmunitet mod hurtige transiente støjvarianter (Burst) iht. EN 61000-4-4: 2013-04
- Støjimmunitet mod stødspændingen (Surge) iht. EN 61000-4-5: 2014
- HF spænding iht. EN 61000-4-6: 2014
- Immunitet over for magnetfelter EN 61000-4-8: 2010
- Spændingsafbrydelser og spændingsreducering iht. EN 61000-4-11: 2004



BEMÆRK!

Dette er en anordning i klasse A. Denne anordning kan forårsage netstøj i boligområder. I et sådant tilfælde forlanges af ejeren, at denne gennemfører passende foranstaltningen og betaler for dette.

Forbindelsesledninger til eksterne enheder

Alle forbindelsesledninger skal trækkes i afskærmede ledninger. Skærmgitteret skal på begge sider i store flader være forbundet med stikhuset.

Der må ikke foretages en parallel ledningsføring til strømledninger. Hvis parallel føring ikke kan undgås, overholdes en minimumafstand på 0,5 m.

Temperaturområde for ledninger: -15 ... +80 °C.

Det er kun tilladt at tilslutte enheder med kredsløb, der opfylder kravet 'Safety Extra Low Voltage' (SELV). Generelt er dette enheder, der er kontrolleret iht. EN 62368-1.

Installation af dataledninger

Datakablerne skal være helt afskærmet og være forsynet med metal- eller metalliserede stikkabinetter. Afskærmede kabler og stik er nødvendige, for at undgå radiation og modtagelse af elektriske forstyrrelser.

Tilladte ledninger

Afskærmet ledning: 4 x 2 x 0,14 mm² (4 x 2 x AWG 26)
 6 x 2 x 0,14 mm² (6 x 2 x AWG 26)
 12 x 2 x 0,14 mm² (12 x 2 x AWG 26)

Sende- og modtageledninger skal være snoet parvis.

Maksimal ledningslængde: ved interface V 24 (RS232C) - 3 m (med afskærmning)
 ved parallelt interface – 3 m
 ved USB - 3 m
 ved Ethernet - 100 m

Luftkonvektion

For at undgå en ikke tilladt opvarmning, skal der kunne dannes en fri luftkonvektion rundt om printsystemet.

Grænseværdier

Omgivende temperatur °C (drift):	Min. +5 Maks. +40
Omgivende temperatur °C (transport, lagring):	Min. -25 Maks. +60
Relativ luftfugtighed % (drift):	Maks. 80
Relativ luftfugtighed % (transport, lagring):	Maks. 80 (enhederne må ikke fugtes)

Garanti

Vi hæfter ikke for skader, som opstår pga.:

- At driftsbetingelser og betjeningsvejledning ikke er blevet overholdt.
- Forkert elektrisk installation i omgivelserne.
- Konstruktionsmæssige ændringer af vores printsystemer.
- Forkert programmering og betjening.
- Manglende datasikring.
- Anvendelse af ikke originale reserve- og tilbehørsdele.
- Naturligt slid og slitage.

Hvis printsystemet indstilles eller programmeres på ny, kontrolleres den nye indstilling vha. prøvekörsel og prøvetryk. Derved undgås forkerte resultater, kendemærker og analyser.

Printsystemne må kun betjenes af uddannede medarbejdere.

Kontroller den korrekte omgang med vores produkter og deltag løbende i kurser.

Vi overtager intet ansvar for, at alle i denne vejledning beskrevne egenskaber er til rådighed ved alle modeller. Pga. den fortsatte videreudvikling og forbedring af vores produkter er der mulighed for, at tekniske data ændres uden varsel.

Pga. videreudvikling eller landespecifikke forskrifter kan billeder og eksempler afvige i vejledningen for den leverede udgave.

Vær opmærksom på informationerne om tilladte trykmedier og henvisninger til pleje af enheden for at undgå beskadigelser eller slid før tid .

Vi har gjort os umage med at skrive denne håndbog i et forståeligt sprog og forsøgt at komme med så mange informationer som muligt. Ved spørgsmål eller fejl, beder vi dig meddele os dette, så vi har mulighed for at forbedre vores håndbøger.

Udpak printsystem

- ⇒ Løft printsystemet ved enhedens bund, og løft det ud af kartonen.
- ⇒ Kontroller printsystemet for transportskader.
- ⇒ Fjern transportsikringen af skumstof i området omkring trykhovedet.
- ⇒ Kontroller, at leverancen er komplet.

Leveringsomfang

- Printsystem.
- Netkabel.
- Papkerne (tom), formonteret på transferbåndopvikling.
- Dispenserkant.
- Dokumentation.
- Printaktuator CD.
- Labelstar Office LITE.



BEMÆRK!

Opbevar den originale emballage for senere transport.

Opstilling af printsystem



FORSIGTIG!

Beskadigelse af printsystemet og printmaterialer på grund af fugtighed og væde.

- ⇒ Printsystemet må kun opstilles på tørre steder, der er beskyttet mod sprøjtevand.

Tilslutning af printsystemet

Modulet er forsynet med en netdel, der spænder bredt. Printsystemet kan bruges med en netspænding på 110 ... 230 V AC / 50-60 Hz uden at skulle omstille apparatet.



FORSIGTIG!

Beskadigelse af printsystemet som følge af udefinerede tændingsstrømme.

- ⇒ Stil netafbryderen i stilling "O" inden nettilslutningen.

- ⇒ Stik netkablet i nettilslutningsbøsningen.
- ⇒ Stik netkablets stik i en jordet stikkontakt.



BEMÆRK!

Der kan forekomme fejl i driften på grund af utilstrækkelig eller manglende jording.

Sørg for, at alle computere, der er tilsluttet printsystemet, samt forbindelseskablerne er jordforbundet efter forskrifterne.

- ⇒ Forbind printsystemet med computer eller netværk med et egnet kabel.

Idrifttagning af printsystemet

- ⇒ Når alle tilslutninger er etableret. Tænd printsystemet ved netafbryderen.
- ⇒ Ilæg etiketmateriale og transferbånd.
- ⇒ Start måleprocessen i menupunktet *Label layout/Measure label* (Etiketlayout/Måling af etiket).
- ⇒ Ved tryk på tasten  på folietastaturet kan måleprocessen afsluttes.



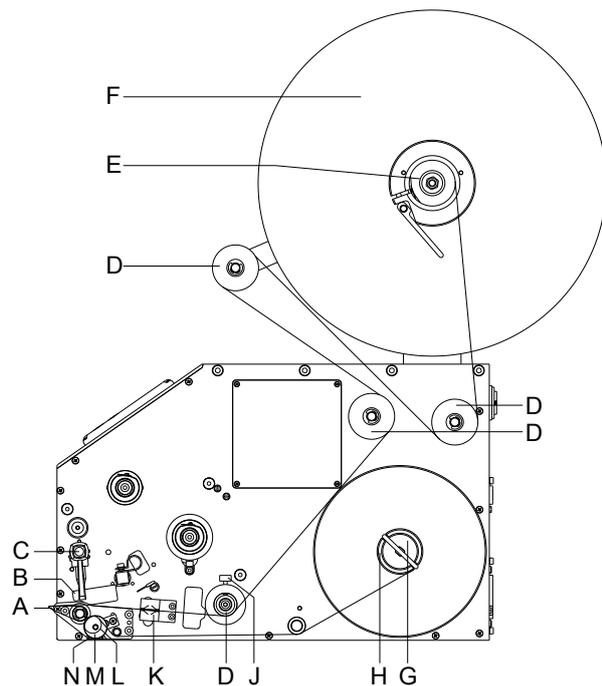
BEMÆRK!

For at muliggøre en korrekt måling skal mindst to hele etiketter skubbes frem (ikke ved endeløse etiketter).

Ved måling af etiket- og afstandslængde via printerens kan der optræde små differencer. Værdierne for etiket- og afstandslængde kan derfor også indtastes manuelt i menuen *Label layout/Label and gap* (Etiketlayout/Etiket og Afstand).

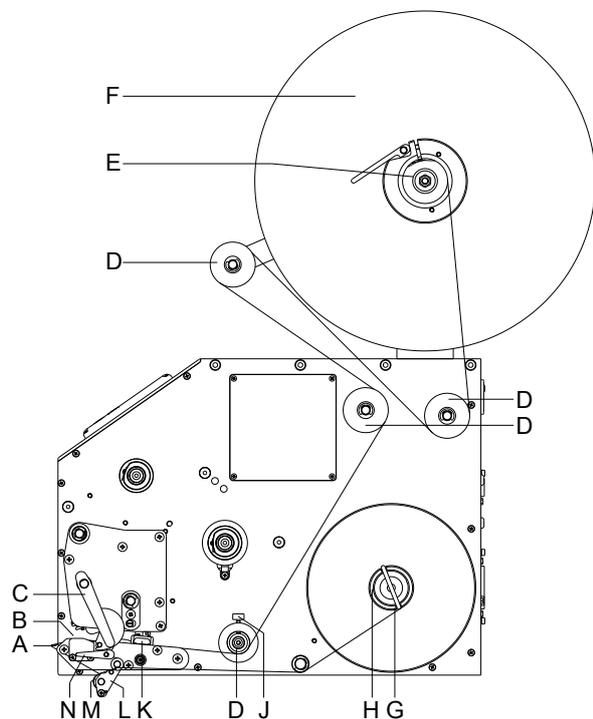
Ilægning af en etiketrulle i dispensermodus

ILX 56/8, 80/8, 54/12, 81/12



- Sort hæveknop (C) drejes mod uret for at printhovedet (B) kan klappes op.
- Fjern den udvendige etiketholder (F).
- Etiketrulle med indvendig spole sættes på afrulleren (E).
- Etiketholderen (F) sættes igen på.
- Etiketmaterialet føres om styrerullerne (D). Vær opmærksom på, at materialet føres gennem fotocellen (K).
- Sort hæveknop (C) drejes med uret indtil indgreb, for at printhovedet (B) klappes på plads.
- Etiketføringens justeringsring (J) tilpasses til materialebredden.
- Prøvetryk aktiveres med knappen , eller udløs måleproces for at bestemme den nøjagtige position af etiketbegyndelsen.
- Offsetværdi indtastes under menupunktet *Dispenser I/O* (dispenser I/O).
- Dispenservippen (N) klappes frem/ned ved at trække udad i den riflede knap (M).
- Træk nogle etiketter af grundmaterialet og før grundmaterialet igennem via dispenserkanten (A) og bag den riflede kunststofvalse (L).
- Dispenservippen (N) trykkes atter op ad og sættes i hak.
- Grundmaterialet fastgøres til opvikleren (H) med klemmen (G).

ILX 103/8, 104/8, 106/12, 106/24, 108/12



- Sort hæveknop (C) drejes mod uret for at printhovedet (B) kan klappes op.
- Fjern den udvendige etiketholder (F).
- Etiketrulle med indvendig spole sættes på afrulleren (E).
- Etiketholderen (F) sættes igen på.
- Etiketmaterialet føres om styrerullerne (D). Vær opmærksom på, at materialet føres gennem fotocellen (K).
- Sort hæveknop (C) drejes med uret indtil indgreb, for at printhovedet (B) klappes på plads.
- Etiketføringens justeringsring (J) tilpasses til materialebredden.
- Prøvetryk aktiveres med knappen , eller udløs måleproces for at bestemme den nøjagtige position af etiketbegyndelsen.
- Offsetværdi indtastes under menupunktet *Dispenser I/O* (dispenser I/O).
- Klap dispenservippen (L) ned, ved at dreje fikseringsarmen (N) med uret opad.
- Træk nogle etiketter af fra grundmaterialet, og før grundmaterialet hen over dispenserkanten (A), den rillede plastvalse (M) og dispenservippens aksel (L).
- Dispenservippen (L) trykkes atter op ad og sættes i hak.
- Grundmaterialet fastgøres til opvikleren (H) med klemmen (G).

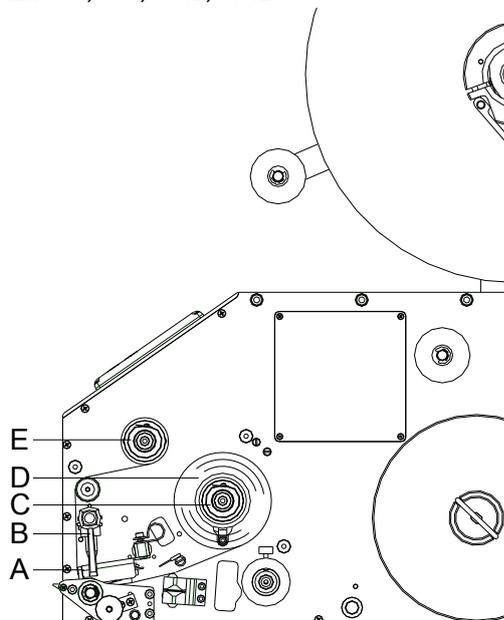
Ilægning af en transferbåndrulle



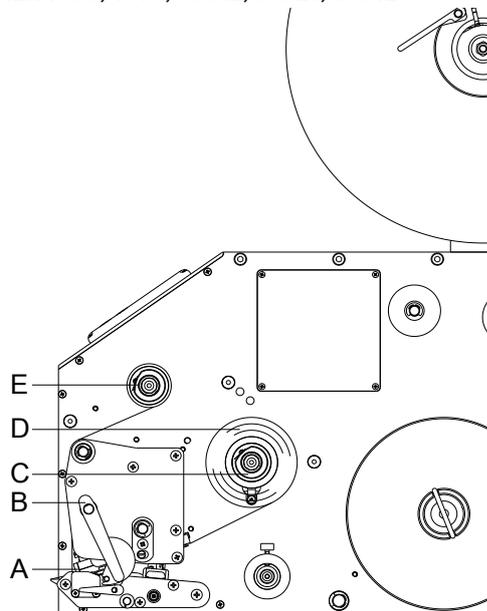
BEMÆRK!

Til thermotransfer-trykkemetoden ilægges et farvebånd. Hvis printsystemet anvendes til direkte termotryk, ilægges ikke noget farvebånd. De farvebånd, som anvendes i printsystemet, skal være mindst lige så brede som trykmediet. Hvis farvebåndet er smallere end trykmediet, er printhovedet delvist ubeskyttet og trykknappen bliver slidt op før tiden.

ILX 56/8, 80/8, 54/12, 81/12



ILX 103/8, 104/8, 106/12, 106/24, 108/12



BEMÆRK!

Inden en ny transferbåndrulle ilægges, skal trykhovedet renses med trykhoved- og valserenseren (97.20.002). Vejledningen til anvendelse af isopropanol (IPA) skal overholdes. Øjne og hud skal skylles grundigt under rindende vand, hvis de kommer i kontakt med rensemidlet. Ved vedvarende irritation skal man søge læge. Sørg for god udluftning.

- Sort hæveknap (B) drejes mod uret for at printhovedet (A) kan klappes op.



FORSIGTIG!

Fare for hudafskrabninger ved montering af transferbåndet eller ved afmontering af det brugte transferbånd!
⇒ Pas på affjedringspladens kanter!

- Sæt transferbåndrullen (D) med udvendig vikling på afviklerullen (C). Ved ilægning af farvebåndet skal du være opmærksom på, at farvebåndskernen ligger fast ved afviklerullens anslag. For at opnå et godt trykkeresultat, bør farvebåndet ikke være smallere end etiketmaterialet.
- Skub en farvebåndskerne over opviklerullen (E). Før transferbåndet igennem neden for printhovedet.
- Fastgør båndet vha. en klæbestrimmel i rotationsretning ved opviklerullens (E) kerne. For at kontrollere, at transferbåndet kører fejlfrit og uden folder, drejes opviklehylsteret (E) flere gange mod uret.
- Sort hæveknap (B) drejes med uret til indgreb, for at printhovedet (A) klappes på plads.



BEMÆRK!

Da elektrostatisk afladning kan beskadige termoprinthovedets tynde belægning eller andre elektroniske dele, skal transferbåndet være antistatisk. Brug af forkerte materialer kan føre til fejlfunktion i printsystemet og ophæve garantien.



FORSIGTIG!

Foldedannelse ved brug af transferbånd med indadvendt farveside på grund af begrænset tilbagetrækning.
⇒ Anvend altid transferbånd med farvesiden udad.



FORSIGTIG!

Statisk materiale kan påvirke mennesker!
⇒ Benyt antistatiske transferbånd, da der kan forekomme statiske udladninger under afmonteringen.

Print Settings (Print initialisering)

Tastrækkefølge:  

Speed (Hastighed) Angivelse af trykhastighed i mm/s.
Trykhastigheden har bestemmes på ny for hvert udskrift. Indstilling af trykhastighed fungerer også på testudskrift.
Værdiområde: 50 mm/s ... 300 mm/s (se Tekniske data).

Contrast (Brændstyrke) Angivelse af værdien til at indstille trykintensiteten ved anvendelse af forskellige materialer, trykhastigheder eller trykindhold.
Værdiområde: 10 % ... 200 %

Tast: 

Transferribbon control (Kontrol TCR) Kontroller, om transferbåndrullen er opbrugt, eller om den er revet over ved afviklingsrullen.
Off (Fra): Transferbåndovervågningen er deaktiveret.
On, weak sensibility (Til, lav følsomhed): Transferbåndovervågningen er aktiveret. Printsyste­met reagerer ca. 1/3 langsommere på slutningen af transferbåndet (default).
On, strong sensibility (Til, høj følsomhed): Transferbåndovervågningen er aktiveret. Printsyste­met reagerer straks på slutningen af transferbåndet.

Tast: 

Y displacement (Y-forskydning) Angivelse af nulpunktforskydningen i mm.
Forskydning af hele printbilledet i papirets bevægelsesretning. Ved positive værdier begynder tryk­ket senere i papirets bevægelsesretning.
Værdiområde: -30.0 ... +90.0

Tast: 

X displacement (X-forskydning) Forskydelse af hele trykbilledet på tværs af papirretningen.
Forskydningen er kun mulig op til kanten af udskriftszonen og bestemmes via bredden på trykhovedets fokuslinje.
Værdiområde: -90,0 ... +90,0

Layout Parameters (Layout)

Tastrækkefølge:   

Label length (Etiketlængde) Angivelse af etiketlængde i mm.
Anbefalet minimumhøjde: 15 mm

Gap length (Slidslængde) Angivelse af afstanden mellem to etiketter i mm.
Anbefalet minimumværdi: 1 mm.

Tast: 

Column printing (Flerbanet tryk) Angivelse af etiketbredde samt angivelse af, hvor mange etiketter der er ved siden af hinanden på grundmaterialet.

Tast: 

Measure label (Måling af etiket) Start måleprocessen med tasten .

Tast: 

Label type (Etiketter typ) Som standard er selvkøbende etiketter indstillet. Tryk på tasten  for at vælge endeløse etiketter.

Tast: 

Material selection (Materialevalg) Valg af etikette og transferbåndsmateriale.

Tast: **Photocell
(Fotocelle)**

Valg af den anvendte fotocelle.
Der findes følgende muligheder: Gennemlys-fotocelle normal og invers.

**Scan position
(Aftastningsposition)**

Ved hjælp af denne funktion kan man indtaste den procentuelle længde for etiketten, hvorefter der søges efter slutningen af etiketten.

Tast: **Label error length
(Etiket-fejllængde)**

Angivelse af efter hvor mange mm en melding skal vises i displayet ved fejl.
Værdiområde: 1 ... 999 mm

**Synchronization
(Synkronisering)**

On (Til): Hvis der mangler en etiket på grundmaterialet vises en fejlmeddelelse.
Off (Fra): Manglende etiketter ignoreres, dvs. der trykkes i slidsen.

Tast: **Flip label
(Afspejling af etiket)**

Afspejlingsakslen befinder sig på midten af etiketten. Hvis etiketbredden ikke blev overført til printsystemet, anvendes default etiketbredden, dvs. printhovedets bredde. Derfor bør De være opmærksom på, at etiketten er lige så bred som printhovedet. Ellers kan der opstå problemer i forbindelse med positioneringen.

Tast: **Rotate label
(Drejning af etiket)**

Som standard trykkes etiketten med hovedet forud med 0° drejning. Hvis funktionen aktiveres, drejes etiketten med 180° og trykkes i læseretning.

Tast: **Alignment
(Position)**

Positionering af etiketten foretages først efter afdrejning/afspejling, dvs. positioneringen er uafhængig af afdrejning og afspejling.

Left (Venstre): Etiketten positioneres ved den venstre kant på printhovedet.

Centre (Midte): Etiketten positioneres midt på printhovedet (centreret).

Right (Højre): Etiketten positioneres ved den højre kant på printhovedet.

Tast: **Tear-off Offset
(Afrivningskant)**

Angivelse af værdien, som den sidste etiket for en printeropgave bliver skubbet frem og ved fornyet printerstart bliver trukket bagud til etiketbegyndelsen.

Værdiområde: 0 ... 50.0 mm

Standardværdien: 12 mm.

Device Settings (Apparatparametre)Tastrækkefølge:    **Field handling
(Feltstyring)**

Off (Fra): Hele udskriftslageret bliver slettet.

Keep graphic (Beholde grafik): En grafik eller en TrueType font overføres til printsystemet en gang og placeres i printsystemets interne lager. For den næste trykkeordre overføres nu kun de ændrede data til printsystemet. Fordelen ved dette er reducere af overførselstiden for grafikdata.

Delete graphic (Slette grafik): De grafiker og True Type fonte, som er placeret i printsystemets interne lager bliver slettet, de øvrige fejl gemmes dog stadig.

Restore graphic (Genskab grafik): Når trykordren er slut, kan den trykte ordre startes igen på printmodul. Alle grafikker og TrueType fonte trykkes igen.

**BEMÆRK!**

Undtagelse: Ved flerbanet tryk skal der altid trykkes hele baner (stykkantal altid flere baner). Slettede baner genskabes ikke.

Tast: **Codepage
(Codepage)**

Valg af det anvendte karaktersæt. Der findes følgende muligheder: Codepage 437, Codepage 850, Codepage 852, Codepage 857, Codepage 1250, Codepage 1251, Codepage 1252, Codepage 1253, Codepage 1254, Codepage 1257, WGL4.

Tabellen for de nævnte karaktersæt findes på vores hjemmeside.

Tast: **External parameters
(Ekst. parameter)**

Label dimension only (Kun mål på etiket): Parametrene for længde, spalte, slids og bredde på etiketten kan overføres. Alle andre parameterindstillinger skal foretages direkte på printsystemet.

On (Til): Parametre kan overføres til printsystemet via vores design-software . Der tages ikke hensyn til parametre, som tidligere er blevet indstillet direkte på printsystemet.

Off (Fra): Der tages kun hensyn til indstillinger, som er blevet foretaget direkte på printsystemet.

Tast: **Buzzer
(Buzzer)**

On (Til): Der kan høres et akustisk signal ved tryk på en vilkårlig tast.

Værdiområde: 1 ... 7

Off (Fra): Der høres intet signal.

**Display
(Display)**

Indstilling af kontrasten på displayet.

Værdiområde: 45 ... 75

Tast: **Language
(Sprog)**

Valg af sprog for de viste tekster på displayet.

Der findes følgende muligheder: Tysk, engelsk, fransk, spansk, finsk, tjekkisk, portugisisk, hollandsk, italiensk, dansk, polsk, græsk, ungarsk, russisk, kinesisk (option), ukrainsk, tyrkisk, svensk, norsk, estisk.

Tast: **Keyboard
(Tastaturbelægning)**

Valg af områdeskema for den ønskede tastaturbelægning.

Der findes følgende muligheder: Udvælgelse af Tyskland, England, Frankrig, Grækenland, Spanien, Sverige, US og Rusland.

Tast: **Customized entry
(Operatørindtastning)**

Off (Fra): På displayet vises ingen forespørgsel om den operatørførte variabel. I dette tilfælde udskrives med den gemte Default-værdi.

On (Til): Forespørgslen om den operatørførte variabel vises en enkelt gang på displayet før udskriftsstart.

Auto (Auto): Forespørgslerne efter de brugerstyrede variabler og styktallet vises efter hvert layout.

Auto without quantity query (Automatisk uden styktals-forespørgsel): Forespørgslen efter de brugerstyrede variabler vises efter hvert layout uden yderligere forespørgsel efter styktallet.

Tast: **Hotstart
(Varmstart)**

On (Til): En afbrudt printordre fortsættes ved at tænde for printsystemet igen.

Off (Fra): Når printsystemet slukkes, går alle data tabt.

Tast: **Autoload
(Autoload)**

On (Til): En etiket, som allerede én gang er blevet indlæst fra Compact Flash Card, kan automatisk indlæses igen efter genstart af printsystemet.

Efter genstart af printsystemet indlæses altid den etiket, som sidst blev indlæst fra CF Card.

Off (Fra): Efter genstart af printsystemet skal den sidst anvendte etiket igen indlæses manuelt fra CF Card.

En samtidig brug af funktionerne autoload og varmstart er ikke mulig.

Tast: **Manual reprint
(Manuelt optryk)**

Yes (Ja): Hvis printsystemet f.eks. ved en fejl er i stop-modus, kan man vha. tasterne  og

 optrykke den sidst udskrevne etiket.

No (Nej): Der skubbes kun tomme etiketter frem.

Tast: **Backfeed/Delay
(Tilbagetræk/forsinkelse)**

Backfeed (Tilbagetræk): Tilbagetrækket i driftsformerne Automat er blevet optimeret, så den efterfølgende etiket hvis muligt allerede 'printes', når der køres i offset, hvorved etiketten ikke trækkes tilbage, hvilket er tidsbesparende.

Delay (Verzögerung): Den indstillelige forsinkelsestid betyder kun noget for driftsformen *Tilbagetræk automatisk*.

Tast: **CMI length
(CMI længde)**

Hvis trykket bliver afbrudt i etiketten, kan det på skriveskærm komme til et lille brud i det trykte billede der vises i en fin hvid linje på etiketten. For at undgå det, der kan indstilles en værdi for minimal tilbagetrækning (0–1 mm) om hvilken etiketmaterialet trækkes tilbage. Næste gang du begynder at udskrive, bliver det frie område overtrykt. Indstillingen af CMI længde påvirker kun udvælgelsen af tilbagetrækning: Optimeret tilbagetog

Tast: **Label confirmation
(Etiket bekræftelse)**

On (Til): En ny trykordre trykkes først, når den er blevet bekræftet på printsystemet. En allerede aktiv, fortløbende trykordre fortsætter med at trykke, til der gennemføres en bekræftelse på printsystemet.

Off (Fra): Der fremkommer ikke noget spørgsmål på styringens display.

Tast: **Standard label
(Standardetiket)**

On (Til): Startes et udskriftsjob uden at der først er defineret en etiket, bruges standardetiketten (apparattype, firmware-version, build-version).

Off (Fra): Startes et udskriftsjob uden at der først er defineret en etiket, viser der sig en fejlmelding i displayet.

Tast: **Synchronization at
switching on
(Synkronisering ved
tilkobling)**

Off (Fra): Synkroniseringen er deaktiveret, dvs. Måleproceduren og etiketfremføringen skal udløses manuelt.

Measure (Måling): Efter tilkobling af printsystemet måles den lagte etiket straks.

Label feed (Etiketfremføring): Når printsystemet er blevet tilkoblet, synkroniseres etiketten til etiketstarten. Til det formål flyttes en eller flere etiketter frem.

Dispenser I/O (Dispenser - I/O)Tastrækkefølge:     **Operating mode
(Driftsformen Automat)**

Tryk på tasten  for at vælge driftsform. Følgende driftsformer er til rådighed: I/O statisk, I/O statisk fortløbende, I/O dynamisk, I/O dynamisk fortløbende, fotocelle og fotocelle fortløbende.

Tast: **Dispenser photocell
(Dispenser fotocelle)**

Værdi 1: Oplysning om det aktuelle sensorniveau. Denne angivelse er kun beregnet til kontrol og kan ikke ændres..

Værdi 2: Oplysning om der er fundet en etiket (Værdi = 1) eller ikke (Værdi = 0). Denne angivelse er kun til kontrol om den indstillede skiftetærskel fører til korrekt etiketidentifikation.

Værdi 3: Angivelse af skiftetærskel.
Default: 1.2

Værdi 4: Etiketsensorens sendeeffekt
Afhængig af etiketmaterialet (farve) kan sensorniveauet tilpasses her, for at muliggøre en sikker etiketidentifikation.
Værdiområde: 1 ... 255
Default: 80

Tast: **I/O ports 1-8 and 9-16
(I/Os 1-8 og 9-16)**

Definition af portfunktioner.

For hver port er der altid 2 tegn, der angiver den aktuelle indstilling.

Første tegn: **I** = Port fungerr som indgang (Input)
O = Port fungerer som udgang (Output)
N = Port har ingen funktion (Not defined)

Indstillingerne kan ikke ændres.

Andet tegn: **+** = Aktivt signalniveau er 'high' (1)
- = Aktivt signalniveau er 'low' (0)
x = Port er deaktiveret
& = Funktion udføres ved hver ændring af signalniveau.
s = Tilstand kan forespørges/påvirkes via grænsefladen.
Den printinterne funktion er deaktiveret.

Der tages kun højde for ændring af signalniveauet ved driftsmetoderne I/O statisk,
I/O dynamisk, I/O statisk forløbende og I/O dynamisk fortløbende.

Tast: **Debouncing
(Dekodning)**

Angivelse af dekodningstid for udskriftsstartindgangen i området fra 0 til 100 ms.

Hvis startsignalet er urent, kan udskriftsstartindgangen dekodes med denne indstilling.

Tast: **Start signal delay
(Startsignal forsinkelse)**

Med denne indstilling kan udskriftsstarten forsinkes.

Værdiområde: 0.00 ... 9.99.

Tast: **I/O protocol
(IO-protokol)**

Indikering af interface, hvor ændringer af input-signaler og output-signaler (I/O) blev sendt.

Tast: **Save signal
(Gem-signal)**

On (Til): Startsignalet for den næste etiket kan allerede frigives under udskrivningen af den aktuelle etiket. Signalet registreres via printsystemet. Printsystemet begynder straks at udskrive den næste etiket, når den aktuelle er færdig. Derfor kan der spares tid og ydelsen kan stige.
Off (Fra): Startsignalet for den næste etiket kan kun frigives, hvis den aktuelle etiket er trykt færdig, og printsystemet atter er i 'vente'-tilstand (output står på 'klar'). Hvis startsignalet allerede er blevet frigivet, så ignoreres dette.

Tast: **I/O Profile
(I/O profil)**

Valg af den eksisterende konfiguration *Std_Label*, *StdFileSelLabel* eller *APL*. Den tilsvarende belægning af de to konfigurationer fremgår af brugervejledningen.

Network (Netzwerk)Tastrækkefølge: , , , , , 

Yderligere oplysninger finder du i den separate manual.

Password (Adgangskode)

Tastrækkefølge:       

Operation (Betjening)

Password (Adgangskode) Indtast en 4-cifret numerisk adgangskode.

Tast: 

Protection configuration (Adgangskode beskyttelse – funktionsmenu) Indstillinger på printeren kan ændres (brændvidde, hurtighed, funktionsmåde, ...). Adgangskode-beskyttelse forhindrer ændringer i printerindstillingerne.

Tast: 

Protection favorites (Adgangskode favoritter) Adgangskoden forhindrer adgangen til favoritmenuen.

Tast: 

Protection memory card (Adgangskode hukommelseskort) Med hukommelseskortfunktioner kan etiketter spares, indlæses, ... Adgangskoden skal skelne, om ingen eller kun "læse hukommelseskort"-adgang er tilladt.

Fuld adgang: Ingen adgangskode-beskyttelse

Læs kun: kun læseadgang mulig

Beskyttet: adgang blokeret

Tast: 

Protection printing (Adgangskode udskrivning) Hvis printeren er tilsluttet en pc, kan det være nyttigt, hvis operatøren ikke manuelt kan udløse nogen tryk. Adgangskoden forhindrer manuel udløsning af et tryk.

Network (Netværk)

Password (Adgangskode) Indtastning af en 15-cifret adgangskode. Koden kan være alfanumeriske og specialtegn.

Tast: 

Protection HTTP (Adgangskode HTTP) Kommunikation via HTTP kan undgås.

Tast: 

Protection Telnet (Adgangskode Telnet) Indstillinger af Telnet tjeneste kan ikke ændres.

Tast: 

Protection remote access (Adgangskode fjernadgang) Adgang via en ekstern HMI-interface kan forhindres.



BEMÆRK!

For at udføre en blokeret funktion, skal den gyldige adgangskode indtastes først. Hvis der indtastes den korrekte adgangskode, udføres den ønskede funktion.

Interface (Interface)

Tastrækkefølge:          

COM1 / Baud / P / D / S

COM1:

0 - serielt interface Fra
1 - serielt interface Til
2 - serielt interface Til; der udløses ingen fejlmeddelelse ved en overførselsfejl

Baud:

Angiver bits, som overføres pr. sekund. Det er muligt at vælge mellem følgende værdier: 1200, 2400, 4800, 9600, 19200, 38400, 57600 og 115200.

P = Paritet:

N - No parity
E - Even
O - Odd

Vær opmærksom på, at indstillingerne stemmer overens med printsystemets.

D = Databits:

Indstiller databits. Du kan vælge enten 7 eller 8 bits.

S = Stopbits:

Du har mulighed for at vælge 1 eller 2 stopbits.
Angivelse af stopbits mellem bytes.

Tast: 

Start/stop sign (Start/stopsymbol)

SOH: Start af dataoverføringsblokken → HEX-format 01

ETB: Slutning af dataoverføringsblokken → HEX-format 17

Tast: 

Data memory (Datalager)

Standard (Standard): Efter start af udskriftsordren modtages der data indtil printbufferen er fyldt.

Extended (Udvidet): Under en igangværende udskriftsordre modtages og forarbejdes der stadig data.

Off (Fra): Efter start af udskriftsordren modtages der ikke flere data.

Tast: 

Port test (Port test)

Kontroller om dataene overføres via grænsefladen.

Tryk på tasterne  og  for at vælge Generel (On). Tryk på tasten , og de data, der skal sendes via en vilkårlig port (COM1, LPT, USB, TCP/IP), bliver printet.

Emulation (Emulation)

Tastrækkefølge:          

Protocol (Protokol)

CVPL: Carl Valentin Programming Language

ZPL: Zebra® Programming Language

Vælg protokol med tasterne  og . Tryk på tasten  for at bekræfte valget.

Printsystemet genstartes, og ZPL II®-kommandoer omsættes internt til CVPL-kommandoer.

Tast: 

Printhead resolution (Trykhoved-opløsning)

Ved aktiveret ZPL II®-emulation skal trykhoved-opløsningen for det emulerede printsystem indstilles.



BEMÆRK!

Hvis der er en forskel på trykhoved-opløsningen i Zebra® printsystemet i forhold til Valentin-enheden, så stemmer størrelsen på objekterne (f.eks. tekster, grafikker) ikke nøjagtigt overens.

Tast: 

Drive mapping (Drevtildeling)

Tilgang til Zebra®-drev omledes til tilsvarende Valentin-drev.



BEMÆRK!

Da de interne fonts i Zebra® printsystemet ikke findes i Valentin-enhederne, kan der forekomme små forskelle i skrifttypen.

Tast: 

PJL – Printer Job Language Der kan vises oplysninger angående jobstatus.
(PJL – Printer Job Sprog)

Date & Time (Dato & klokkeslæt)

Tastrækkefølge: **F**, , , , , , , , , , 

Set date/time (Ændring af dato og klokkeslæt)

Den øverste linje på displayet viser den aktuelle dato, den nederste linje det aktuelle klokkeslæt.
 Med tasterne  og  kan du hoppe videre til det næste felt for at forøge eller reducere de viste værdier med tasterne  og .

Tast: 

Summertime (Sommertid)

On (Til): Der skiftes automatisk mellem sommer- og vintertid.
Off (Fra): Der skiftes ikke automatisk mellem sommer- og vintertid.

Tast: 

Start of summertime - format (Format start sommertid)

Valg af format for at kunne indtaste, hvornår sommertiden skal starte.
 DD = Dag
 WW = Uge
 WD = Ugedag
 MM = Måned
 YY = År
 next day = der tages først hensyn til næste dag

Tast: 

Start of summertime - date (Dato sommertid start)

Indtastning af den dato sommertiden skal starte. Denne indtastning henfører til det tidligere valgte format.

Tast: 

Start of summertime - time (Klokkeslæt sommertid start)

Med denne funktion kan du indtaste klokkeslættet for, hvornår sommertiden skal starte.

Tast: 

End of summertime - format (Format slut sommertid)

Valg af format for at kunne indtaste, hvornår sommertiden slutter.

Tast: 

End of summertime - date (Dato sommertid slut)

Indtastning af dato for, hvornår sommertiden skal slutte. Indtastningen henfører til det tidligere valgte format.

Tast: 

End of summertime - time (Klokkeslæt sommertid slut)

Indtastning af klokkeslæt for, hvornår sommertiden skal slutte.

Tast: 

Time shifting (Tidsforskydning)

Indtastning af tidsforskydningen ved omstilling sommer-/vintertid i timer og minutter.

Service Functions (Servicefunktioner)



BEMÆRK!

For at forhandleren eller producenten i tilfælde af service hurtigere kan tilbyde support; kan vigtige informationer som f.eks: indstillede parametre aflæses direkte på maskinen:

Tastrækkefølge: **F**, , , , , , , , , , , 

Label parameters (Etiketparametre)

Angivelse af etiketparametre i volt.

A: Viser minimumværdien.

B: Viser maksimumværdien.

C: Viser omskiftertærsklens værdi. Findes ved måling og kan ændres.

Tast: 

Photocell settings (Fotocellesensorer)

Denne funktion gør det muligt at definere fotocelleniveauer.

I tilfælde af problemer under positioneringen eller målingen af etiketter, er det muligt at indstille niveauer for etiketfotoceller manuelt. Sørg for, at der er indstillet en så stor hub som muligt (etiket >3 V, afstand <1 V).

Tast: 

Photocell parameters (Fotoceller parametre)

TLS: Angivelse af niveauet for baggrundslys-fotocellen i volt.

RLS: Angivelse af niveauet for baggrundslys-fotocellen i volt.

SLS: Angivelse af niveauet for automat-fotocelle i volt.

RC: Angivelse af transferbånd-fotocellens tilstand (0 eller 1).

Tast: 

Paper counter (Kapacitet)

D: Angivelse af printhovedydelsen i meter.

G: Angivelse af enhedens ydelse i meter.

Tast: 

Heater resistance (Dot-modstand)

Hvis du vil opnå et godt trykkebillede skal du ved udskiftning af printhovedet indstille den ohm-værdi, som er angivet på printhovedet.

Tast: 

Printhead temperature (Printheadtemperatur)

Viser af printheadtemperaturen. Normalt ligger trykhovedets temperatur ved rumtemperatur. Men hvis den maksimale trykhovedtemperatur overskrides, afbrydes den igangværende printeropgave og der vises en fejlmelding i printerdisplayet.

Tast: 

Motor ramp (Motor rampe)

Jo højere '++'-værdien er indstillet, desto langsommere accelereres fremføringsmotoren.

Jo lavere '--'-værdien er indstillet, desto hurtigere bremses fremføringsmotoren.

Tast: 

Print examples (Udskriftseksempler)

Hvis du aktiverer dette menupunkt, modtager du en udskrift med samtlige indstillinger.

Settings (Statusrapport):

Samtlige indstillinger som f.eks. hastighed, layouts, transferbåndmateriale etc. udskrives.

Bar codes (Barcodes):

Alle barcodes udskrives.

Fonts (Fonte):

Alle vektor- og bitmap-fonte udskrives.

Tast: 

Input (Input)

Visning af niveauet for IO parametrenes indgange.

0 = Low (lav)

1 = High (høj)

Tast: 

Output (Output)

Visning af niveauet for IO parametrenes udgange.

0 = Low (lav)

1 = High (høj)

Tast: **I/O status
(I/O status)**

Relevante resultater tælles og journaliseres i RAM-lageret. Protokollen slettes ved frakobling af apparatet.

RInt = Real Interrupts

Tæller startindgangsimpulserne direkte på Interrupt.

Dbnc = Debounced

Tæller de startindgangsimpulser, der er længere end den indstillede afprelnings-tid. Det er kun disse startimpulser, der kan føre til et tryk. Hvis et startimpuls er for kort, udløser den ikke noget tryk. Det kan ses ved, at RInt tæller, mens Dbnc ikke tæller.

NPrn = Not Printed (ikke printet)

Tæller afprellede startindgangsimpulser, der ikke har ført til et tryk. Årsager: ingen aktiv trykordre, trykordre standset (manuelt eller på grund af en fejl) eller tryksystemet er stadig aktivt med udarbejdelse af en trykordre.

PrtStrtReset = Nulstiller alle tællere.

PrtStrtTime = Den målte længde af den sidste startimpuls i ms.

Tast: **Cutter photocell
(Kniv fotocelle)**

1 = Printsystemet er udstyret med en kniv.

0 = Printsystemet er ikke udstyret med en kniv.

Cutter Home (CH)

1 = Kniven er i grundposition og er dermed klar til at skære.

0 = Kniven er endnu ikke i udgangsposition og skal først sættes i denne, før skæreprcessen kan udløses.

Tast: **Online/Offline
(Online/Offline)**

Er funktionen aktiveret, kan der med tasten  skiftes mellem Online og Offline Mode.
Standard: Slukket

Online: Data kan modtages via grænseflader. Folietastaturets taster er kun aktive, hvis der med tasten  er blevet skiftet til Offline Mode.

Offline: Folietastaturets taster er aktive igen, men modtagne data arbejdes ikke mere igennem. Når printsystemet er i Online Mode igen, modtages nye trykordrer igen.

Tast: **Transfer ribbon warning
(Signal før
transferbåndenden)****TRB Transfer ribbon advance warning (TRB-forvarsel):**

Hvis denne funktion er blevet valgt, udgives der via en styreudgang et signal før transferbåndenden.

Warning diameter (Advarselsdiameter):

Indstilling af transferbåndets tidligere advarselsdiameter.

Indtastes her en værdi i mm, udsendes et signal via en styreudgang, når denne diameter er nået (målt på transferbåndrullen).

Ribbon advance warning mode (Driftsform for forvarsel):

Warning (Advarsel): Når forvarselsdiameteren er nået, aktiveres den relevante I/O udgang.

Reduced print speed (Reduceret hastighed): Den hastighed som trykhastigheden skal reduceres til.

Error (Fejl): Når forvarselsdiameteren med „for lidt transferbånd“ er nået, bliver tryksystemet stående.

Reduced print speed (Reduceret hastighed):

Indstilling af den reducerede trykhastighed i mm/s. Denne kan indstilles indenfor grænserne af den normale trykhastighed.

Tast: **Zero point adjustment
in Y direction
(Nulpunkt-justering i Y-
Retning)**

Indtastning af værdien foretages i 1/100 mm.

Hvis efter udskiftning af printhovedet, trykket ikke fortsat er på samme sted på etiketten, kan denne forskel korrigeres i trykretningen.

**BEMÆRK!**

Værdien for nulpunkt-justeringen indstilles fra fabrik og må kun indstilles igen af servicepersonalet i forbindelse med udskiftning af trykhovedet.

Tast: **Zero point adjustment
in X direction
(Nulpunkt-justering i X-
Retning)**

Indtastning af værdien foretages i 1/100 mm.
Hvis efter udskiftning af printheadet, trykket ikke fortsat er på samme sted på etiketten, kan denne forskel korrigeres på tværs af trykretningen.

**BEMÆRK!**

Værdien for nulpunkt-justeringen indstilles fra fabrik og må kun indstilles igen af servicepersonalet i forbindelse med udskiftning af trykhovedet.

Tast: **Print length +/-
(Tryklængde +/-)**

Indstilling af trykbilledkorrektur i procent.
Trykbilledet kan ved hjælp af mekanisk påvirkning (f.eks. rullestørrelse) trykkes forstørret eller formindsket i forhold til originalstørrelsen.
Værdiområde: +10.0 %... -10.0 %

Tast: **Write log files on MC
(Skrive Logfiler til MC)**

Denne kommando skriver forskellige logfiler til et eksisterende lagringsmedium (MC-kort eller USB-flashdrev). Efter 'Udført' besked, kan lagringsmediet fjernes.

Filerne er placeret i 'log':

LogMemErr.txt: loggede fejl med yderligere oplysninger, såsom dato / tid og filnavnet / linjenummer (for udviklere)

LogMemStd.txt: logning af udvalgte begivenheder

LogMemNet.txt: sidst sendte data over port 9100

Parameters.log: alle printer parametre i læsbar form

TaskStatus.txt: status for alle printer-opgaver

Main Menu (Grundmenu)

Efter tilkobling af printsystemet vises hovedmenuen. Grundmenuen viser informationer som f.eks. printertype, aktuel dato og aktuelt klokkeslæt, versionsnummer for firmware og anvendte FPGA'er.

Den valgte visning vises kun i kort tid, derefter skiftes igen til den første information.

Med tasten  kommer du til den næste visning.

Compact Flash kort / USB hukommelsesstik

Med tasterne på folietastatur eller med forskellige funktionstaster på et tilsluttet USB-tastatur betjenes memory-menuen.

		Tilbage til sidste menu.
		I funktionen <i>Load layout</i> (Indlæsning af layout): Skift til filen Explorer. File Explorer: Skift til kontekst menu (context menu).
		Markering af en fil/mappe hvis flere valg står til rådighed.
		Grundmenu: Valg af memory menuer. File Explorer: Oprettelse af en ny fil.
		Udførelse af den aktuelle funktion for den aktuelle fil/mappe.
		Skift til en overordnet mappe.
		Skift til den aktuelt markerede mappe.
		Scrolle op i den aktuelle mappe.
		Scrolle ned i den aktuelle mappe.

Define user directory (Definer brugermappe)

Definerer standardfortegnelsen, hvor filerne til bearbejdning er gemt.



BEMÆRK!

Der skal defineres en brugermappe:

- før den skal bruges, eller der skal navigeres gennem memorymenuen.
- når formateringen af CF-kortet er færdig på PC'en, og STANDARD-mappen dermed ikke blev oprettet automatisk.

```
File Explorer
A:\
[Drives]
-><STANDARD>
<DIR_1>
```

```
Context Menu
A:
->Set as user dir
Format
Copy
```



Adgang til memory menuen.



Hent File Explorer.



Vælg mappen.



Viser de funktioner, der er til rådighed



Vælg funktionen *Set as user dir* (som brugerliste).



Bekræft valget.



Retur til grundmenu.

Næste gang memory-menuen hentes frem, vises den valgte mappe som brugermappe.

Load layout (Indlæsning af layout)

Indlæsning af et layout i den fastlagte brugermappe. Funktionen gør det muligt at få hurtigt adgang til det ønskede layout, da kun vises layout-filer, og mapper fades ud.

```
Load layout
A:\STANDARD
->File_name1.prn
File_name2.prn
File_name3.prn
File_name4.prn
```



Adgang til memory menuen.



Vælg layout.



Bekræft valget.

Vinduet til indtastning af stykantal vises automatisk.



Vælg det antal layouts, der skal trykkes.



Start trykordren.



BEMÆRK!

Der kan IKKE skiftes mappe her. Et mappeskit SKAL foretages i File Explorer med funktionen *Change directory* (Skift mappe).

File Explorer

File Explorer er printsystemets filadministrationssystem. Hovedfunktionerne til memory-menuens overflade er til rådighed i File Explorer.

På brugermappens billede trykkes på tasten **F** for at komme ind til File Explorer.

Følgende funktioner kan vælges:

- Skift driv og mappe
- Indlæs fil
- Gem layout og konfiguration
- Slet fil(er)
- Formater CF kort
- Kopier fil(er)

Change directory (Skifte mappe)

```
File Explorer
A:\
[Drives]
-><STANDARD>
<DIR_1>

File Explorer
A:\STANDARD\
-><..>
layout01
layout02
```

Valg af drev og mappe, hvor filerne er gemt.

-  Adgang til memory menuen.
-  Hent File Explorer.
-  Vælg mappen.
-  Bekræft valget.
Den valgte mappe vises.

Load file (Indlæs fil)

```
Load file
A:\STANDARD\
<..>
->layout01
layout02
```

Indlæser en vilkårlig fil. Det kan være en før gemt konfiguration, et layout osv.

-  Adgang til memory menuen.
-  Hent File Explorer.
-  Vælg filen.
-  Den valgte fil indlæses.



BEMÆRK!

Hvis det ved udvælgelsen af en fil drejer sig om et layout, kan antallet af kopier til udskrift angives med det samme.

Save layout (Gem layout)

```
Save file
A:\STANDARD
->Save layout
Save config.
noname
```

Gemmer det aktuelt indlæste layout under det valgte navn.

-  Adgang til memory menuen.
-  Hent File Explorer.
-  Skifter til menuen *Save file* (Gem fil).
-  Vælg funktionen *Save layout* (Gem layout).
-  Bekræft valget.

Hvis et USB-tastatur er sluttet til, kan der angives et nyt filnavn for *noname*.

Save configuration (Gem konfigurationen)

Gemmer den komplette, aktuelle printerkonfiguration under det valgte navn.

```
Save file
A:\STANDARD
Save layout
→ Save config.
config.cfg
```



Adgang til memory menuen.



Hent File Explorer.



Skifter til menuen *Save file* (Gem fil).



Vælg funktionen *Save configuration* (Gem konfiguration).



Bekræft valget.

Hvis et USB-tastatur er sluttet til, kan der angives et nyt filnavn for *config.cfg*.

Delete file (Slet filer)

Sletter en eller flere filer/mapper uigenkaldeligt. Når en mappe slettes, bliver alle filer og undermapper ligeledes slettet.

```
File Explorer
A:\STANDARD\
layout01 *
→ layout02 *
layout03
layout04
```



Adgang til memory menuen.



Hent File Explorer.



Vælg filen.



Markér de filer, der skal slettes. De markerede posteringer kendetegnes med *. Dette forløb gennemføres, indtil alle de filer/mapper, der skal slettes, er markeret.



Skift til kontekstmenu.



Vælg funktionen *Delete* (Slette).



Bekræft valget.

```
Context menu
2 objects marked
→ Delete
Copying
```

Formatting (Formater)

Formaterer et hukommelseskort uigenkaldeligt.



BEMÆRK!

USB-stiks kan ikke formateres i printsystemet!

```
File Explorer
DRIVES
→ A: 954Mb free
U: No media
```



Adgang til memory menuen.



Hent File Explorer.



Vælg det drev, som skal formateres.



Skift til kontekstmenu (context menu).



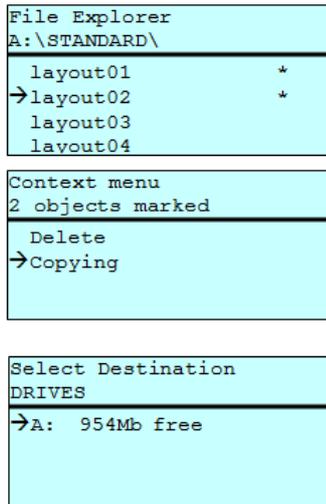
Vælg funktionen *Formatting* (Formater).



Bekræft valget.

```
Context menu
A:\
Set as user dir
→ Formatting
Copy
```

Copying (Kopiere)



Fremstiller en kopi af den originale fil/mappe for derefter at kunne gennemføre ændringer uafhængigt af den originale.

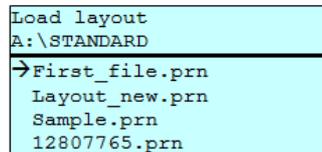
-  Adgang til memory menuen.
-  Hent File Explorer.
-  Vælg filen.
-  Markér de filer, der skal kopieres. De markerede postinger kendemærkes med *. Dette forløb gennemføres, indtil alle de filer/mapper, der skal kopieres, er markeret.
-  Skift til kontekstmenu (context menu).
-  Vælg funktionen *Copying* (Kopiere).
-  Fastlæg målet for kopiforløbet.
-  Vælg stedet for lagring.
-  Bekræft valget.

Filter:

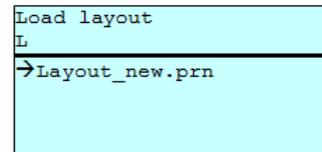
Kun mulig med tilslutning af et USB-tastatur.

Hvis et USB-tastatur er tilsluttet, kan der i forbindelse med bestemte funktioner angives en filtermaske eller et filnavn af den fil, der skal gemmes. Denne indtastning vises i stilen. Med filtermasken er det muligt, at søge bestemte filer. Hvis der f.eks. indtastes "L", vises kun de filer, som starter med "L". (der skelnes ikke mellem store/små bogstaver).

Uden filter



Med filter



Tekniske data

	ILX 56/8	ILX 80/8	ILX 54/12	ILX 81/12	ILX 103/8	ILX 104/8	ILX 106/12	ILX 106/24	ILX 108/12
Trykkehastighed (maks)	300 mm/s	300 mm/s	300 mm/s	300 mm/s	300 mm/s	300 mm/s	300 mm/s	100 mm/s	300 mm/s
Opløsning	200 dpi	200 dpi	300 dpi	300 dpi	203 dpi	203 dpi	300 dpi	600 dpi	300 dpi
Maks. trykkebredde	56 mm	80 mm	54 mm	81 mm	104 mm	104 mm	105,7 mm	105,7 mm	108,4 mm
Maks. gennemløbsbredde	60 mm	90 mm	60 mm	90 mm	116 mm	116 mm	116 mm	116 mm	116 mm
Printhoved	Flat Type	Flat Type	Flat Type	Flat Type	Flat Type	Flat Type	Flat Type	Flat Type	Flat Type
Etiketter									
Etiketter eller endeløst materiale	på ruller: papir, karton, tekstil, kunststof								
Materialstyrke	maks. 220 gr/m ² (større efter forespørgsel)								
Min. etiketbredde	20 mm	20 mm	20 mm	20 mm	25 mm	25 mm	25 mm	25 mm	25 mm
Min. etikethøjde	15 mm								
Maks. etikethøjde	3000 mm								
Maks. rullediameter									
Opvikling intern	150 mm								
Afvikling ekstern	300 mm (optional)								
Min. kernediameter	40 mm / 76 mm								
Vikling	Udvendig eller indvendig								
Etiketsensor	Gennemlys								
Transferband									
Farveside	udvendig eller indvendig								
Maks. rullediameter	Ø 80 mm								
Kernediameter	25,4mm/1"								
Maks. længde	450 m								
Mak. bredde	55 mm	85 mm	55 mm	85 mm	110 mm	110 mm	110 mm	110 mm	110 mm
Dimensions (mm)									
Bredde x Højde x Dybde	201 x 241 x 375	226 x 241 x 375	201 x 241 x 375	226 x 241 x 375	261 x 281 x 375	261 x 281 x 375	261 x 281 x 375	261 x 281 x 375	261 x 281 x 375
Vægt	8,7 kg	9,6 kg	8,7 kg	9,6 kg	10,5 kg	10,5 kg	10,5 kg	10,5 kg	10,5 kg
Elektronik									
Processor	High speed 32 bit								
Arbejdshukommelse	16 MB (RAM)								
Slot	Til compact flash-kort type I								
Batteri	Til realtidsur (datalagring ved netafbrydelse)								
Advarselssignal	Akustisk signal ved fejl								
Interface									
Serielt	RS-232C (op til 115200 Baud)								
Parallelt	SPP								
USB	2.0 high speed slave								
Ethernet	10/100 base T, LPD, RawIP-Printing, DHCP, HTTP, FTP								
2 x USB Master	Ti slutning for eksternt USB-tastatur og memory-stick								
Tilsluttet effekt									
Forsyningsspænding	110 ... 230 V AC / 50-60 Hz								
Strøm	2,5 A								
Beskyttelsesværdier	2x T5A 250 V								
Temperatur	5 ... 40 °C								
Relativ luftfugtighed	max. 80 % (ikke kondenserende)								

Betjeningsfelt	
Taster	Testprint, funktionsmenu, styktal, CF-kort, feed, enter, 4 x cursor
LCD-visning	Grafikdisplay 132 x 64 pixel
Indstillinger	
	Dato, klokkeslæt, skifteholdstider 20 sprogindstillinger (yderligere ved forespørgsel) layout-, apparatparameter, porte, passwordbeskyttelse
Overvågninger	
Printerstop ved	Transfribåndslut / etiketslut
Statusudskrift	Udskrift om apparatindstillinger som f.eks. ydelse, fotocelle-, port-, netværksparametre Udskrift af interne skrifttyper samt alle understøttede barcodes
Skrifter	
Skrifttyper	6 bitmap-fonte 8 vektor-fonte/TrueType-fonte 6 proportionale fonte Yderligere skrifttyper ved forespørgsel
Tegnsæt	Windows 1250 til 1257, DOS 437, 850, 852, 857, UTF-8 Alle vest- og østeuropæiske, latinske, kyrilliske, græske og arabiske (optional) tegn understøttes. Yderligere tegnsæt ved forespørgsel
Bitmap-fonte	Størrelse i bredde og højde 0,8 ... 5,6 Forstørrelsesfaktor 2 ... 9 Udretning 0°, 90°, 180°, 270°
Vektor-fonte/TrueType-fonte	Størrelse i bredde og højde 1 ... 99 mm Forstørrelsesfaktor trinløs Udretning 0°, 90°, 180°, 270°
Skriftattributter	Afhængigt af skrifttypen fed, kursiv, invers, vertikal
Tegnafstand	Variabel
Barcodes	
1D barcodes	CODABAR, Code 128, Code 2/5 interleaved, Code 39, Code 39 extended, Code 93, EAN 13, EAN 8, EAN ADD ON, GS1-128, Identcode, ITF 14, Leitcode, Pharmacode, PZN 7 Code, PZN 8 Code, UPC-A, UPC-E
2D barcodes	Aztec Code, CODABLOCK F, DataMatrix, GS1 DataMatrix, MAXICODE, PDF 417, QR Code
Composite barcodes	GS1 DataBar Expanded, GS1 DataBar Limited, GS1 DataBar Omnidirectional, GS1 DataBar Stacked, GS1 DataBar Stacked Omnidirectional, GS1 DataBar Truncated
	Alle barcodes er variable i højde, modulbredde og ratio Udretning 0°, 90°, 180°, 270° Valgfrit kontrolciffer og klarskriftprint
Software	
Konfiguration	ConfigTool
Proces styring	NiceLabel
Etiketsoftware	Labelstar Office Lite Labelstar Office
Windows direkte tryksystemdriver	Windows 7® - 10® 32/64 Bit Windows Server 2008® (R2) - Windows Server 2019®

Ret til tekniske ændringer forbeholdes

Rengøring og vedligeholdelse



FARE!

Livsfare som følge af netspænding!

⇒ Inden enhver form for vedligeholdelsesarbejde på trykssystemet skal dette kobles fra elnettet, hvorefter man skal afvente, til strømforsyningen er helt afladet.



BEMÆRK!

Det anbefales, at der bæres personligt beskyttelsesudstyr såsom beskyttelsesbriller og handsker under rengøring af printsystemet.

Vedligeholdelsesopgave	Interval
Almindelig rengøring	Ved behov
Rens transferbånd-trækvalse.	Ved hvert skift af transferfolie eller ved forringelse af printet.
Rengør trykvalse	Ved hvert skift af etiketrulle eller ved forringelse af printet og etikettransporten.
Rengør printhovede.	Direkte termoprint: Ved hvert skift af etiketrulle Termotransferprint: Ved hvert skift af transferfolie eller ved forringelse af printet
Rengør etiketfotocellen	Ved fornyelse af etiketrullen
Udskift trykhoved.	Ved fejl i trykbilledet.



BEMÆRK!

Vejledningen til anvendelse af isopropanol (IPA) skal overholdes. Øjne og hud skal skylles grundigt under rindende vand, hvis de kommer i kontakt med rensmidlet. Ved vedvarende irritation skal man søge læge. Sørg for god udluftning.



ADVARSEL!

Brandfare som følge af let antændelig etiketopløser!

⇒ Anvendes etiketopløser, skal etiketprintereren være befriet helt for støv og rengjort.

Almindelig rengøring



FORSIGTIG!

Beskadigelse af printsystemet på grund af skrappe rengøringsmidler!

⇒ Brug ikke skure- eller opløsningsmidler til rengøring af de udvendige flader eller moduler.

⇒ Fjern støv og papirrester i printområdet med en blød pensel eller støvsuger.

⇒ Rengør udvendige flader med et universelt rengøringsmiddel.

Rens transferbånd-trækvalse

En snavset trækvalse medfører dårlig tryk kvalitet, og kan desuden nedsætte materialetransporten.

- Sort hæveknop (A) drejes mod uret for at løsne printhovedet (B).
- Tag etiketter og transferfolie ud.
- Fjern aflejringer med valserenser og en blød klud.
- Hvis valsen er beskadiget, skal den udskiftes.

Rengør trykvalse

Tilsmudsning af printvalsen fører til en dårlig printkvalitet og kan desuden føre til en forringelse af materialetransporten.

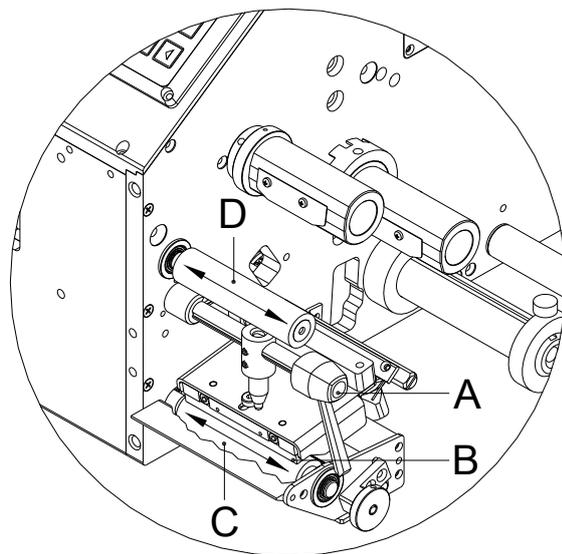


FORSIGTIG!

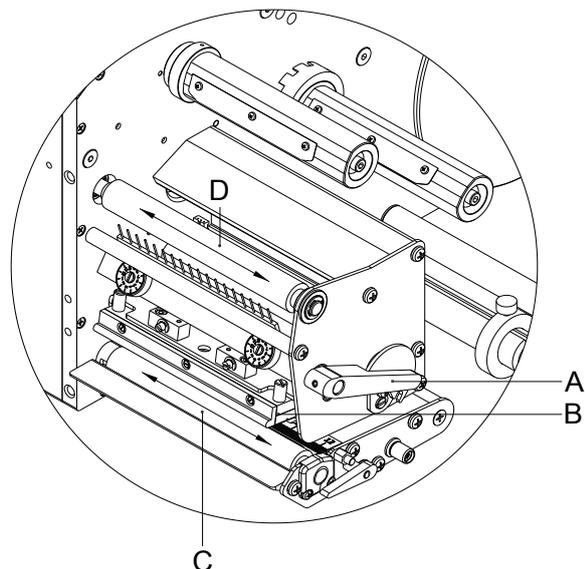
Puristustelan vaurioituminen!

⇒ Puristustelan puhdistamisessa ei saa käyttää mitään teräviä tai kovia esineitä.

ILX 56/8, 80/8, 54/12, 81/12



ILX 103/8, 104/8, 106/12, 106/24, 108/12



- Sort hæveknop (A) drejes mod uret for at løsne printhovedet (B).
- Tag etiketter og transferfolie ud.
- Fjern aflejringer med valserenser og en blød klud.
- Drej valsen (C + D) gradvist manuelt, så hele valsen kan rengøres. (Er kun muligt ved frakoblet printsystem, da stepmotoren ellers forsynes med strøm og valsen dermed holdes i sin position).

Rengør printhovede

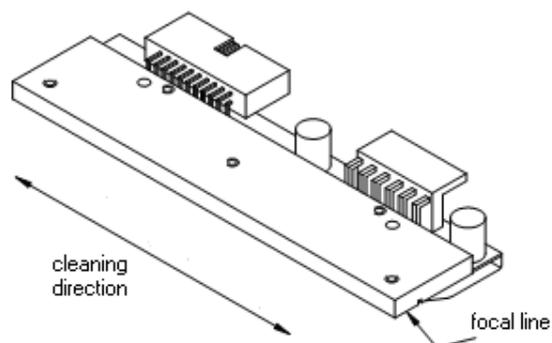
Under printarbejdet opstår der snarere på printhovedet f.eks. farvepartikler fra transferbåndet. Derfor er det fornuftigt og nødvendigt at rengøre printhovedet med visse intervaller afhængigt af driftstimer og omgivende påvirkninger som f.eks. støv osv.



FORSIGTIG!

Beskadigelse af printhovedet på grund af forkerte hjælpemidler!

- ⇒ Brug ikke skarpe eller hårde genstande til rengøring af printhovedet.
- ⇒ Rør ikke ved printhovedets glasbeskyttelseslag.



- Sort hæveknop drejes mod uret for at løsne printhovedet.
- Tag etiketter og transferfolie ud.
- Rengør printhovedets overflade med special rengøringsstift eller en vatpind mættet med ren alkohol.
- Lad printhovedet tørre 2-3 minutter, inden du tager printeren i brug igen.

Rengør etiketfotocellen



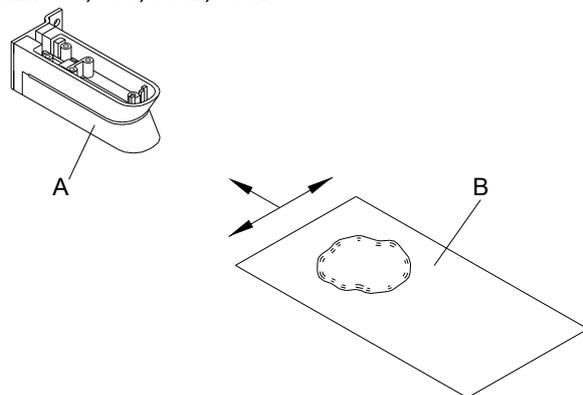
FORSIGTIG!

Fotocellen kan beskadiges af skarpe rengøringsmidler!

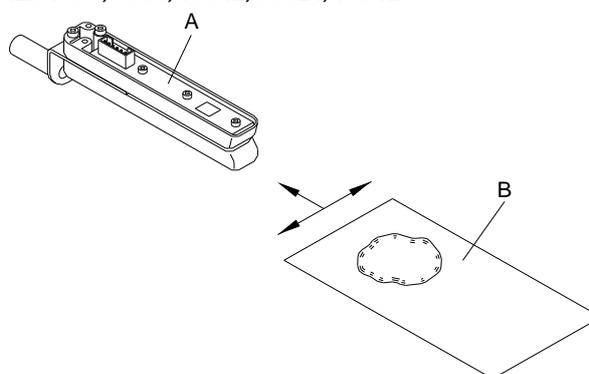
- ⇒ Brug ikke skarpe eller hårde genstande eller opløsningsmidler til rengøring af fotocellen.

Etiketfotocellen kan blive snavset af papirstøv. Det kan påvirke registrering af etikettens start.

ILX 56/8, 80/8, 54/12, 81/12



ILX 103/8, 104/8, 106/12, 106/24, 108/12



- Sort hæveknop drejes mod uret for at løsne printhovedet.
- Tag etiketter og transferfolie ud.
- Udblæs fotocellen (A) med en trykgas-spray. Vær opmærksom på de anvisninger, som står på dåsen.
- Tilsmudsninger i fotocellen kan derudover fjernes med et rengøringskort (B), som først skal fugtes med printhoved- og valserengøringsmiddel.
- Læg etiketter og transferfolie i igen

Skift trykhoved

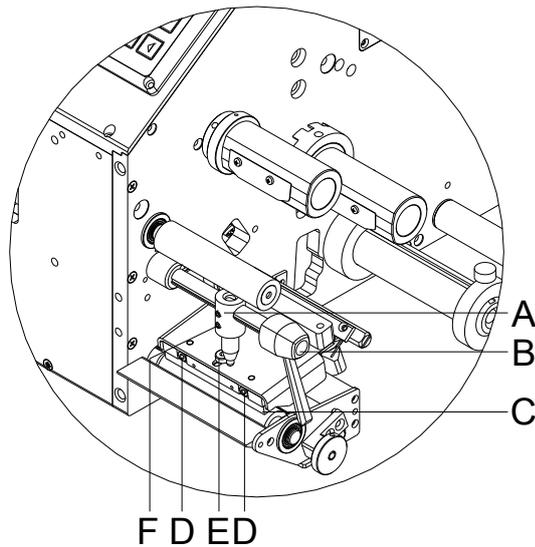


FORSIGTIG!

Beskadigelse af trykhovedet som følge af elektrostatiske afladninger eller mekaniske påvirkninger!

- ⇒ Jordforbind element f.eks. ved at anbringe et jordforbundet bælte omkring håndledet.
- ⇒ Berør ikke kontakter på stikforbindelserne.
- ⇒ Berør ikke tryklisten med hårde genstande eller hånden.

ILX 56/8, 80/8, 54/12, 81/12



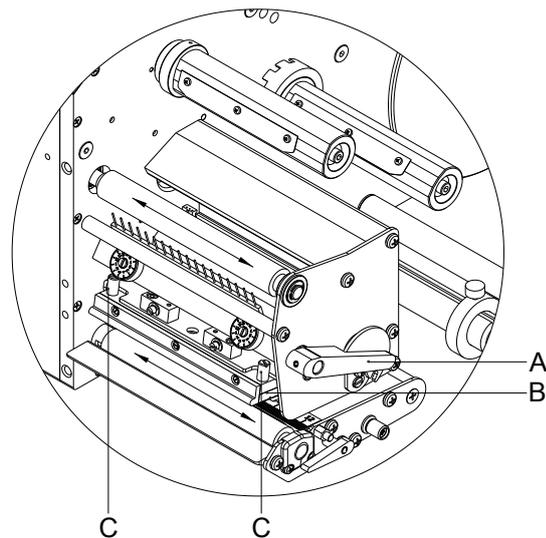
Demonter trykhoved

- Tag etiketter og transferfolie ud.
- Ved låst printhoved løsnes fastgørelsesskruerne (E).
- Sort hæveknop (B) drejes mod uret for at løsne printhovedet (C).
- Hvis printhovedet (C) ikke ligger frit på trykvalsen, løsnes fastgørelsesskruerne (E) yderligere.
- Printhovedet trækkes forsigtigt fremad, indtil man kan nå stikkonnectorerne.
- Stikkonnectoren tages af, og printhovedet (C) tages ud.

Montering af trykhovede

- Stikforbindelserne sættes i.
- Printhovedet (C) positioneres således i holderen, at medbringeren griber ind i de dertil beregnede udboringer.
- Printhovedet holdes let mod trykvalsen med en finger, og Det kontrolleres at printhovedets stilling er korrekt.
- Fastgørelsesskrue (E) skrues i og trækkes til.
- Hvis trykknappen (C) skal klappes ind, drejes den røde trykarm (B) med uret retning, indtil den går i hak.
- Etiketter og transferbånd lægges i igen.
- Modstanden på typeskiltet kontrolleres og ændres i givet fald i menuen *Service functions/Heater resistance* (Servicefunktioner/Dot modstand).

ILX 103/8, 104/8, 106/12, 106/24, 108/12



Demonter trykhoved

- Tag etiketter og transferfolie ud.
- Hvis printhovedet er lukket, løsnes de rouletterede skruer (C).
- Sort hæveknop (A) drejes mod uret for at løsne printhovedet (B).
- Hvis printhovedet (B) ikke ligger frit på trykvalsen, skal de rouletterede skruer (C) løsnes mere.
- Printhovedet trækkes forsigtigt fremad, indtil man kan nå stikkonnectorerne.
- Stikkonnectoren tages af, og printhovedet (B) tages ud.

Montering af trykhovede

- Stikforbindelserne sættes i.
- Printhovedet (B) placeres i mellemposition, så printhoved-udboringen stemmer oven med de tilsvarende udboringer i mellemposition.
- Printhovedet holdes let mod trykvalsen med en finger, og Det kontrolleres at printhovedets stilling er korrekt.
- De rouletterede skruer (C) skrues i og spændes fast.
- Hvis trykknappen (B) skal klappes ind, drejes den røde trykarm (A) med uret retning, indtil den går i hak.
- Etiketter og transferbånd lægges i igen.
- Modstanden på typeskiltet kontrolleres og ændres i givet fald i menuen *Service functions/Heater resistance* (Servicefunktioner/Dot modstand).

Pikaopas ja turvallisuustiedot

Suomi

Copyright by Carl Valentin GmbH

Toimituksen sisältöä, tuotteen ulkonäköä, tehoa, mittoja ja painoa koskevat tiedot perustuvat siihen ajankohtaan, jolloin tämä ohjekirja on painettu.

Pidätämme itsellemme oikeuden tehdä muutoksia.

Pidätämme myös kaikki oikeudet.

Mitään näiden käyttöohjeiden osaa ei saa missään muodossa jäljentää (painamalla, kopiaimalla tai jollain muulla menetelmällä) eikä käsitellä, monistaa tai levittää elektronisia järjestelmiä apuna käyttäen ilman Carl Valentin GmbH kirjallista suostumusta.

Laitteiden jatkuva edelleenkehittäminen voi aiheuttaa eroja asiakirjan ja tulostusjärjestelmän välillä. Ajankohtainen painos löytyy osoitteesta www.carl-valentin.de.

Tavaramerkki

Kaikki mainitut merkit tai tavaramerkit ovat kunkin omistajan rekisteröityjä merkkejä tai rekisteröityjä tavaramerkkejä, eikä niitä ole välttämättä erikseen merkitty. Merkinnän puuttumisesta ei voi päätellä sitä, etteikö kyseessä olisi rekisteröity merkki tai rekisteröity tavaramerkki.

Carl Valentin GmbH:n tulostusjärjestelmät täyttävät EU-direktiivit:

CE Pienjännitedirektiivi (2014/35/EU)

Direktiivi sähkömagneettisesta yhteensopivuudesta (2014/30/EU)



Carl Valentin GmbH

Postfach 3744
78026 Villingen-Schwenningen
Neckarstraße 78 – 86 u. 94
78056 Villingen-Schwenningen

Phone +49 7720 9712-0
Fax +49 7720 9712-9901

E-Mail info@carl-valentin.de
Internet www.carl-valentin.de

Sisällys

Määräystenmukainen käyttö	73
Turvallisuusohjeet	73
Ympäristöystävällinen hävittäminen	73
Käyttöolosuhteet	74
Tulostusjärjestelmän purkaminen pakkauksesta	77
Toimituksen sisältö	77
Tulostusjärjestelmän asennus	77
Tulostusjärjestelmän liittäminen verkkoon	77
Tulostusjärjestelmän käyttöönotto	77
Etikettirullan asentaminen annostelutilassa	78
Siirtonauhan asettaminen	79
Print Settings (Tulosteen asetukset)	80
Layout Parameters (Asettelyn asetukset)	80
Device Settings (Laitteen asetukset)	81
Dispenser I/O (Käyttölaite I/O)	83
Network (Verkko)	84
Password (Salasana)	85
Interface (Käyttöliittymä)	86
Emulation (Jäljitys)	86
Date & Time (Päivä ja aika)	87
Service Functions (Huoltotoimenpiteissä)	88
Main Menu (Päävalikko)	90
Compact Flash-kortti / USB-muistitikku	91
Tekniset tiedot	95
Siirtonauhan kiristystelan puhdistus	98
Painotelan puhdistus	98
Tulostuspään puhdistus	99
Etikettivalopuomin puhdistus	99
Tulostuspään vaihtaminen	100

Määräystenmukainen käyttö

- Tulostusjärjestelmä on valmistettu soveltaen alan uusinta tekniikkaa ja noudattaen voimassaolevia turvateknisiä määräyksiä. Tästä huolimatta tuotteen käytössä voi esiintyä tilanteita, jotka altistavat käyttäjän tai muita henkilöitä kuoleman tai vakavan vammautumisen vaaraan tai joissa tulostusjärjestelmä ja muita arvoesineitä voi vioittua.
- Tulostusjärjestelmää saa käyttää vain, kun se on teknisesti moitteettomassa kunnossa ja kun käyttö tapahtuu määräystenmukaisella tavalla ja riskit tiedostaen sekä noudattaen turvallisuusmääräyksiä ja käyttöopasta! Erityisesti turvallisuuden vaarantavat häiriöt on korjattava välittömästi!
- Tulostusjärjestelmä soveltuu ainoastaan sopivien ja valmistajan hyväksymien materiaalien painatukseen. Kaikki muunlainen tai tämän ylittävä käyttö ei ole määräystenmukaista käyttöä. Valmistaja/toimittaja ei ota vastuuta määräystenvastaisen käytön seurauksena syntyvistä vahingoista; käyttäjä on yksin vastuussa käyttöön sisältyvistä riskeistä.
- Määräystenmukaiseen käyttöön kuuluu myös käyttöoppaan ohjeiden, mukaan lukien valmistajan antamien huoltosuositusten/-määräysten, noudattaminen.

Turvallisuusohjeet

- Tulostusjärjestelmä voidaan liittää 110 ... 230 V AC vaihtojänniteverkkoon. Liitä tulostusjärjestelmä vain suojamaadoitettuun pistorasiaan.
- Liitä tulostusjärjestelmä vain sellaisiin laitteisiin, joissa on suojapienjännite.
- Kytke kaikki asiaankuuluvat laitteet (tietokone, tulostin, lisälaitteet) pois päältä ennen kuin kytket tai irrotat liittimiä.
- Käytä tulostusjärjestelmää vain kuivassa ympäristössä, äläkä altista sitä kosteudelle (roiskevedelle, sumulle/höyrylle, jne.).
- Älä käytä tulostusjärjestelmää räjähdysvaarallisessa tilassa, äläkä korkeajännitejohtojen läheisyydessä.
- Asenna tulostusjärjestelmä ainoastaan tilaan, joka on suojattu hiontapölyltä, metallilastuilta ja muilta vastaavilta vierasesineiltä.
- Huolto- ja kunnossapitotoimenpiteitä saa suorittaa vain koulutettu ammattihenkilöstö.
- Toiminnanharjoittajan on opastettava käyttöhenkilöstöä käyttöohjeiden mukaisesti.
- Jos tulostusjärjestelmää käytetään kansi avattuna, on huolehdittava siitä, etteivät vaatteet, hiukset, korut tai muut vastaavat esineet joudu kosketuksiin suojaamattomana olevien liikkuvien osien kanssa.



HUOMAUTUS!

Kun painoyksikkö on avattu, standardin EN 62368-1 vaatimukset suojakotelon paloturvallisuudesta eivät täyty. Vaatimusten täytyminen on varmistettava, kun yksikkö asennetaan lopulliseen laitteeseen.

- Laite ja osat (esim. moottori, painopää) saattavat tulostuksen aikana muuttua kuumiksi. Älä koske niihin käytön aikana ja anna niiden jäähtyä ennen kuin vaihdat materiaalia tai teet niihin säätö- tai asennustöitä.
- Älä milloinkaan käytä helposti syttyviä kulutustarvikkeita.
- Suorita vain tässä käyttöoppaassa kuvattuja käsittelytoimenpiteitä. Muita toimenpiteitä saa suorittaa vain valmistaja tai niitä saa suorittaa silloin, jos niistä on valmistajan kanssa sovittu.
- Elektronisten rakenneryhmien ja niiden ohjelmistojen epäasianmukainen käsittely voi johtaa häiriöihin.
- Epäasianmukainen käyttö tai laitteeseen tehdyt muutokset voivat vaarantaa käyttöturvallisuuden.
- Anna huoltotyöt aina ammattitaitoisten henkilöiden tehtäväksi, joilla on tarvittavat tiedot ja työkalut töiden suorittamiseksi.
- Tulostusjärjestelmään on kiinnitetty erilaisia varoituksia, jotka muistuttavat vaaran mahdollisuudesta. Älä poista näitä tarroja, muutoin vaaroja ei enää voida tunnistaa.
- Ennen kuin tulostusjärjestelmä asennetaan laitteistoon, käyttöönottajana on varmistettava, että lakisääteisiä turvallisuusmääräyksiä noudatetaan ja että tarvittavat turvalaitteet on asennettu.



HUOMAUTUS!

Lisävarusteena saatavaa tarra-aplikaattoria asennettaessa on noudatettava sovellettavia turvallisuusohjeita.

- Ennen laitteen käyttöönottoa kaikki suojukset on oltava asennettuina.



VAARA!

Verkkojännitteen aiheuttama hengenvaara!

⇒ Älä avaa tulostusjärjestelmän koteloita.

**HUOMIO!**

Kaksinapainen sulake.

- ⇒ Ennen minkään huoltotöiden suorittamista irrota tulostinjärjestelmä virtalähteestä ja odota, kunnes verkko-osa on purettu.

Ympäristöystävällinen hävittäminen

B2B-laitteiden valmistajat ovat 23.03.2006 lähtien velvollisia ottamaan vastaan ja kierrättämään vanhat laitteet, jotka on valmistettu 13.08.2005 jälkeen. Näitä vanhoja laitteita ei saa viedä kunnallisiin keräyspisteisiin. Ne saa kierrättää ja hävittää vain valmistajan hoitamien järjestelyin. Vastaavasti merkityt Valentin-tuotteet saa siksi nykyään palauttaa Carl Valentin GmbH:lle.

Käytöstä poistetut vanhat laitteet hävitetään siten asianmukaisesti.

Carl Valentin GmbH huolehtii siksi ajoissa kaikista vanhojen laitteiden hävittämistä koskevista velvollisuuksista ja mahdollistaa siten tuotteiden ongelmattoman myynnin edelleenkin. Yrityksemme voi vastaanottaa vain rahtivapaasti lähetettyjä laitteita.

Tulostinjärjestelmän elektroniikkakortti on varustettu litiumakulla. Tämä on hävitettävä liikkeen vanhan akun varastosäiliöön tai julkisissa jätteidenhävityspaikoissa.

Lisätietoja on saatavilla WEEE-direktiivissä tai internet-sivuillamme osoitteessa www.carl-valentin.de.

Käyttöolosuhteet

Käyttöolosuhteet ja -ehdot ovat edellytyksiä, joiden on täyttyvä ennen tulostusjärjestelmän käyttöönottoa ja käytön aikana, jotta laitteiden turvallinen ja häiriötön toiminta voidaan taata.

Lue nämä käyttöolosuhteita koskevat vaatimukset huolellisesti läpi.

Jos sinulla on kysyttävää käyttöolosuhteiden käytännön toteutuksesta, ota yhteys meihin tai omaan asiakaspalvelupisteeseesi.

Yleiset olosuhteet ja ehdot

Tulostusjärjestelmä on kuljetettava ja säilytettävä alkuperäisessä pakkauksessa asennukseen asti.

Tulostusjärjestelmää ei saa asentaa käyttöpaikkaan eikä ottaa käyttöön, ennen kuin käyttöolosuhteet ovat vaatimusten mukaiset.

Henkilökunnan on luettava oppaamme huolellisesti ennen tulostusjärjestelmän käyttöönottoa, ohjelmointia, käyttöä, puhdistusta ja kunnossapitoa.

Tulostusjärjestelmää saa käyttää vain koulutettu henkilökunta.



HUOMAUTUS!

Suosittellemme, että käyttökoulutusta järjestetään säännöllisesti.

Koulutukseen sisältyvät luvut 'Käyttöolosuhteet', 'Siirtonauhakasetin asettaminen sisään' ja 'Puhdistus ja huolto'.

Ohjeet koskevat myös toimittamiimme kolmansien osapuolien laitteita.

Moduleissa saa käyttää vain alkuperäisiä vara- ja vaihto-osia.

Käännny valmistajan puoleen varaosia/kuluvia osia koskevissa asioissa.

Käyttöolosuhteet

Sijoituspaikan tulee olla tasainen ja vapaa värinöiltä. Vetoisuutta tulee välttää. Laitteen asennuksessa on pidettävä mielessä, että sen hoidon ja käytön on oltava mahdollisemman hyvää.

Jännitteen syöttö

Tulostusjärjestelmään syötettävän jännitteen tulee olla asennettu kaikkien sääntöjen ja asennusmääräysten mukainen. Ainakin yhden seuraavien järjestöjen määräyksiä on noudatettava:

- Sähköalan kansainvälinen standardisoimisjärjestö (IEC)
- Eurooppalainen sähköalan standardisoimisjärjestö (CENELEC)
- Saksan sähkötekniikoiden yhdistys (VDE)

Tulostusjärjestelmämme on tehty VDE-määräysten mukaisesti, joten tulostusjärjestelmä on kytkettävä maadoitettuun pistorasiaan. Jännitelähteessä on oltava maadoitus, jotta välttyttäisiin jännitteeltä laitteen rungossa vikatilanteessa.

Jännitelähteen vaatimukset

Jännite ja taajuus	katso tyyppikilvestä
Jännitteen vaihtelurajat	+6 % ... -10 % perusarvosta
Taajuuden vaihtelurajat	+/- 2 % perusarvosta
Jännitteen vääristymä	alle 5 %

Jännitekohinan arvot:

Mikäli jänniteverkossa on kohinaa (esim. johtuen tyristoriohjatuista koneista), kohina täytyy poistaa. Seuraavia keinoja voi käyttää:

- Käytä suojaerotusmuuntajaa.
- Ongelmien sattuessa asenna kapasitiivisesti kytketyt erotusmuuntaja tai muu häiriönpoistolaitte tulostusjärjestelmäämme.

Hajasäteily ja häiriösuojaus

Häiriönlähetys/päästöt EN 61000-6-4: 2011-09 teollisuusala

- kohinajännite johdoissa EN 55024: 2010 mukaisesti
- häiriökenttävahvuus EN 55024: 2010 mukaisesti
- harmoniset yliaallot (takaisinvaikutus) EN 61000-3-2: 2006 + A1: 2009 + A2: 2009 mukaisesti
- välkyntä EN 61000-3-3: 2013 mukaisesti

Häiriönsieto/immuunisuus EN 61000-6-2: 2006-03 teollisuusala

- häiriönsieto staattisen sähkön purkautumista vastaan EN 61000-4-2: 2009 mukaisesti
- sähkömagneettiset kentät EN 61000-4-3: 2006 + A1: 2008 + A2: 2010 mukaisesti
- häiriönsieto nopeita sähköisiä transienteja (burst) vastaan EN 61000-4-4: 2013-04 mukaisesti
- häiriönsieto syöksyaaltojännitettä (surge) vastaan EN 61000-4-5: 2014 mukaisesti
- korkeataajuiset jännitteet EN 61000-4-6: 2014 mukaisesti
- sähkömagneettinen immuniteetti EN 61000-4-8: 2010
- jännitekatkokset ja jännitteen lasku EN 61000-4-11: 2004 mukaisesti



HUOMAUTUS!

Tämä on luokan A laite. Tämä laite voi aiheuttaa häiriöitä asuinympäristön radioviestinnässä. Jos häiriöitä esiintyy, laitteen käyttäjältä voidaan edellyttää tarvittavia toimenpiteitä häiriöiden poistamiseksi

Kytkeminen ulkopuolisiin laitteisiin

Kaikkien liitäntäjohtojen on kuljettava suojaetuissa johdoissa. Suojapunos on yhdistettävä molemmilla puolilla suurelta alalta pistokkeen koteloon.

Virtajohtojen viereen ei saa sijoittaa samansuuntaisia johtoja. Jos johtojen on kuljettava yhdensuuntaisesti, niiden etäisyyden on oltava vähintään 0,5 m.

Johtojen lämpötila-alue: -15 ... +80 °C.

Moduuliin saa liittää vain sellaisia laitteita, joiden virtapiirit täyttävät vaatimuksen 'Safety Extra Low Voltage' (SELV). Nämä laitteet on yleensä tarkastettu EN 62368-1 mukaisesti.

Tietolinjojen asennus

Kaapelit täytyy suojata täysin. Liittimien täytyy olla metaloituja tai metallia. Suojatut kaapelit ja liittimet ovat tärkeitä, sillä siten vältetään sähköisiltä häiriöiltä.

Sallitut johdot

Suojattu johto: 4 x 2 x 0,14 mm² (4 x 2 x AWG 26)
 6 x 2 x 0,14 mm² (6 x 2 x AWG 26)
 12 x 2 x 0,14 mm² (12 x 2 x AWG 26)

Lähetys- ja vastaanottojohdot on kiedottava toisiinsa pareittain.

Johtojen enimmäispituudet: 24 voltin liitäntä (RS232C) – 3 m (suojattu)
 samansuuntaiset leikkauspisteet – 3 m
 USB - 3 m
 Ethernet - 100 m

Tuuletus

Vältä tulostusjärjestelmän liiallista lämpenemistä, vapaa tuuletus on taattava.

Ääriarvot

Ympäristön lämpötila °C (käyttö):	Min. +5 Max +40
Ympäristön lämpötila °C (kuljetus, säilytys):	Min. -25 Max. +60
Suhteellinen ilmankosteus % (käyttö):	enintään 80
Suhteellinen ilmankosteus % (kuljetus, säilytys):	enintään 80 (laitteita ei saa altistaa kosteudelle!)

Takuu

Emme vastaa vahingoista, joiden syynä ovat

- käyttöolosuhteiden ja -ehtojen sekä käyttöohjeiden noudattamatta jättäminen
- käyttöympäristön virheellinen sähköasennus
- tulostusjärjestelmän rakennemuutokset
- virheellinen ohjelmointi ja käyttö
- tietojen suojauksen laiminlyöminen
- muiden kuin alkuperäisten varaosien ja lisävarusteiden käyttäminen
- luonnollinen kuluminen

Kun asennat tai ohjelmoit tulostusjärjestelmää uudelleen, tarkasta uudet asetukset testiajolla ja testitulostuksella. Näin vältät virheelliset tulokset, raportit ja arvioinnit.

Tulostusjärjestelmää saa käyttää vain koulutettu henkilökunta.

Tarkista, että tuotteitamme käytetään asianmukaisesti, ja järjestä säännöllistä käyttökoulutusta.

Emme voi taata, että kaikissa malleissa on kaikki tässä oppaassa kuvatut ominaisuudet. Koska pyrimme jatkuvasti kehittämään ja parantamaan tuotteitamme, joitakin teknisiä tietoja voidaan muuttaa ilman erillistä ilmoitusta.

Kehitystyön tai maakohtaisten määräysten vuoksi jotkin käyttöohjeiden kuvat ja esimerkit voivat poiketa toimitetusta mallista.

Huomioi sallittuja painatusmateriaaleja koskevat tiedot ja noudata suorapainatuslaitteiden kunnossapito-ohjeita, jotta moduulit eivät vaurioidu tai kulu ennenaikaisesti.

Olemme pyrkineet laatimaan tämän oppaan helposti ymmärrettäväksi, jotta saisit tuotteista mahdollisimman paljon tietoja. Jos sinulla on kysyttävää tai havaitset virheitä, ilmoita siitä meille, jotta voimme parantaa käyttöoppaitamme edelleen.

Tulostusjärjestelmän purkaminen pakkauksesta

- ⇒ Ota kiinni tulostusjärjestelmän pohjasta ja nosta tulostusjärjestelmä ulos laatikosta.
- ⇒ Tarkasta, ettei tulostusjärjestelmässä ole vaurioita.
- ⇒ Poista vaahtomuovinen kuljetustuki tulostuspään alueelta.
- ⇒ Tarkasta, että pakkaus sisältää kaikki osat.

Toimituksen sisältö

- Tulostusjärjestelmä.
- Verkkojohto.
- Pahvirulla (tyhjä), esiasennettu siirtonauhan rullaukseen.
- Luovutinreuna.
- Ohjeaineisto.
- Tulostinajuri CD.
- Labelstar Office LITE.



HUOMAUTUS!

Säilytä alkuperäispakkaus myöhempää kuljetusta varten.

Tulostusjärjestelmän asennus



HUOMIO!

Kosteus ja märkyys vahingoittavat tulostusjärjestelmää ja painomateriaalia.
 ⇒ Asenna tulostusjärjestelmä vain kuivaan paikkaan suojaan roiskevedeltä.

Tulostusjärjestelmän liittäminen verkkoon

Tulostusjärjestelmä on varustettu monijännitteverkko-osalla. Laitetta voidaan käyttää 110 ... 230 V AC / 50-60 Hz -jännitteellä ilman erillisiä säätöjä.



HUOMIO!

Tulostusjärjestelmän vaurioituminen tuntemattomien kytkentävirtojen vuoksi.
 ⇒ Aseta verkkokytkin asentoon 'O' ennen kuin liität laitteen verkkovitaan.

- ⇒ Liitä virtajohto virtajohdon liitäntään.
- ⇒ Liitä virtajohto maadoitettuun pistorasiaan.



HUOMAUTUS!

Puuttuva tai riittämätön maadoitus voi aiheuttaa käyttöhäiriöitä.
 Varmista, että kaikki tulostusjärjestelmään liitetyt tietokoneet ja liitosjohdot ovat maadoitetut.

- ⇒ Liitä tulostusjärjestelmä sopivalla johdolla/kaapelilla tietokoneeseen tai verkkoon.

Tulostusjärjestelmän käyttöönotto

- ⇒ Kun kaikki liitännät on kytketty. Kytke tulostusjärjestelmä päälle verkkokytkimen avulla.
- ⇒ Asetti etikettipaperi ja siirtonauha paikoilleen.
- ⇒ Käynnistä mittaus valikosta *Label layout/Measure label* (Etiketin suunnittelu/Mittaa etiketti).
- ⇒ Paina  -näppäintä kalvonäppäimistöltä halutessasi keskeyttää mittauksen.



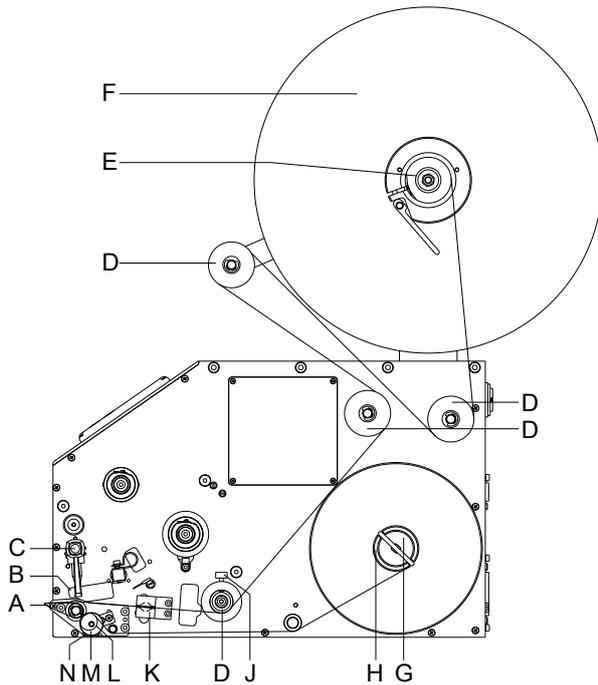
HUOMAUTUS!

Jotta oikea mitta voidaan mitata vähintään kaksi etikettiä on syötettävä. (ei koske jatkuvaa etikettiä).

Mitattaessa etikettiä pieniä eroavaisuuksia voi ilmetä verrattaessa mittaustulosta oikeisiin mittoihin. Tämän vuoksi voidaan arvot asettaa manuaalisesti valikossa *Label layout/Label and gap* (Etiketin suunnittelu/ Etiketti ja Etikettirako).

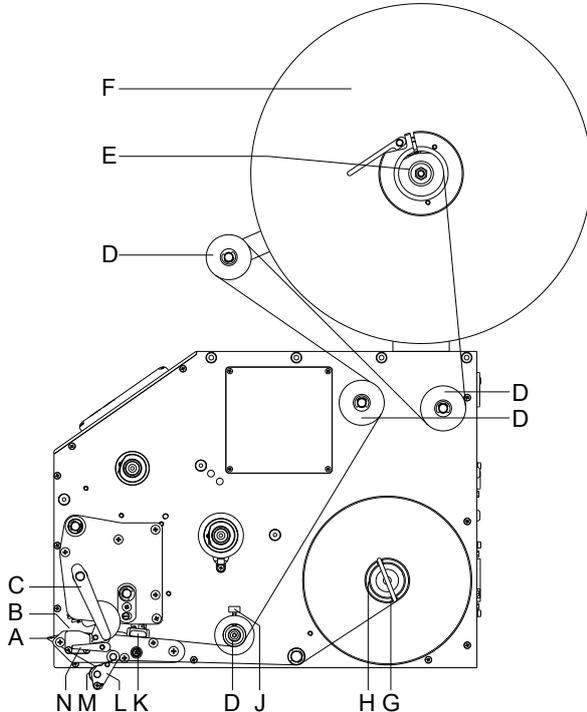
Etikettirullan asentaminen annostelutilassa

ILX 56/8, 80/8, 54/12, 81/12



- Nosta tulostuspää (B) ylös kääntämällä punaista puristusvipua (C) vastapäivään.
- Irrota ulkoreunan etikettipidike (F).
- Aseta etikettirullan sisäkela aukirullaustelaan (E).
- Kiinnitä etikettipidike (F) uudelleen.
- Vie etikettimateriaali taivutusakselien (D) ympäri. Varmista, että materiaali kulkee valokennon (K) läpi.
- Laske tulostuspää (B) alas kääntämällä punaista puristusvipua (C) myötäpäivään, kunnes vipu lukkiutuu paikalleen.
- Säädä etikettiohjaimen säätörengas (J) vastaamaan materiaalileveyttä.
- Aktivoi koetulostus -painikkeella, tai käynnistä mittausprosessi, etikettialustan tarkan asennon määrittämiseksi.
- Syötä siirtymäarvo valikkokohdassa *Dispenser I/O* (Jakelija I/O).
- Työnnä Jakelukiikku (N) eteen/alas vetämällä pyällettyä ruuvia (M) ja taivuttamalla se sivuun
- Irrota taustamateriaalista muutama etiketti ja pujota taustamateriaali annostelureunan (A) yli ja uritetun muovitelan (L) takaa.
- Paina annosteluheiluri (N) takaisin ylös niin, että se lukkiutuu paikalleen.
- Kiinnitä rullauslaitteen (H) tukimateriaali kiinnikkeellä (G).

ILX 103/8, 104/8, 106/12, 106/24, 108/12



- Nosta tulostuspää (B) ylös kääntämällä punaista puristusvipua (C) vastapäivään.
- Irrota ulkoreunan etikettipidike (F).
- Aseta etikettirullan sisäkela aukirullaustelaan (E).
- Kiinnitä etikettipidike (F) uudelleen.
- Vie etikettimateriaali taivutusakselien (D) ympäri. Varmista, että materiaali kulkee valokennon (K) läpi.
- Laske tulostuspää (B) alas kääntämällä punaista puristusvipua (C) myötäpäivään, kunnes vipu lukkiutuu paikalleen.
- Säädä etikettiohjaimen säätörengas (J) vastaamaan materiaalileveyttä.
- Aktivoi koetulostus -painikkeella, tai käynnistä mittausprosessi, etikettialustan tarkan asennon määrittämiseksi.
- Syötä siirtymäarvo valikkokohdassa *Dispenser I/O* (Jakelija I/O).
- Käännä moduulivipu (L) alas ja lukitusvipua (N) myötäpäivään pyörittämällä ylös.
- Irrota joitakin etikettejä tukimateriaalista ja johda tukimateriaali luovutusreunan (A) yli, aallotetulle muovitelalle (M) ja annosteluheilurin (L) akselille.
- Paina annosteluheiluri (L) takaisin ylös niin, että se lukkiutuu paikalleen.
- Kiinnitä rullauslaitteen (H) tukimateriaali kiinnikkeellä (G).

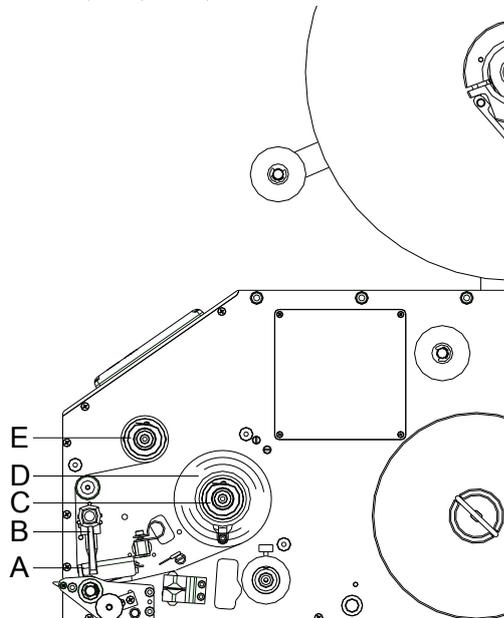
Siirtonauharullan asentaminen



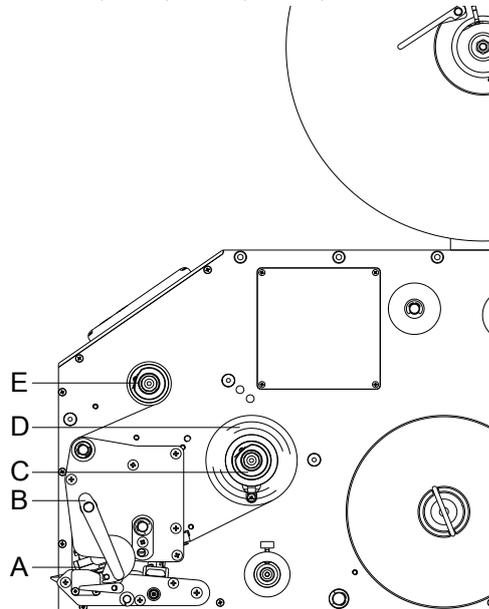
HUOMAUTUS!

Kun tulostusjärjestelmää käytetään lämpösiirtotilassa, on käytettävä värinauhaa. Lämpöherkillä materiaaleilla se ei ole tarpeellista. Tulostusjärjestelmässä käytettävän värinauhan on oltava vähintään samaa leveyttä kuin etikettimateriaalin. Jos värinauha on kapeampaa kuin etiketti, se on osin kosketuksessa etikettiin, mikä saattaa aiheuttaa tulostuspään ennenaikaisen kulumisen ja vahingoittumisen.

ILX 56/8, 80/8, 54/12, 81/12



ILX 103/8, 104/8, 106/12, 106/24, 108/12



HUOMAUTUS!

Ennen kuin uusi siirtonauharulla asetetaan, tulostuspää on puhdistettava tulostuspään ja telan puhdistusaineella (97.20.002). Isopropanolin (IPA) käsittelyohjeita tulee noudattaa sen käytössä. Jos kemikaalia joutuu iholle tai silmiin, pestävä huolellisesti juoksevilla vedellä. Jos ärsytys jatkuu, otettava yhteys lääkäriin. Huolehdittava hyvästä ilmastoinnista.

- Nosta tulostuspää (A) ylös kääntämällä punaista puristusvipua (A) vastapäivään.



HUOMIO!

Naarmuuntumisen vaara, kun laitat sisään siirtohihnan tai kun poistat käytetyn siirtohihnan!
⇒ Varo jousitetun levyn reunoja!

- Aseta ulospäin rullattu siirtonauharulla (D) aukirullaustelaan (C). Varmista värinauhaa asentaessasi, että värinauhan hylsy on kunnolla kiinni aukirullaustelan vasteessa. Värinauha ei saa olla kapeampi kuin etikettimateriaali, jotta tulostusjälki on hyvä.
- Työnnä värinauhan tyhjä hylsy takaisinkelaustelaan (E). Pujota siirtonauha eteen tulostuspään alta.
- Kiinnitä värinauha teipillä pyörimissuuntaan takaisinkelaustelan (E) tyhjään hylsyyn. Käännä takaisinkelaustelan hylsyä (E) monta kierrosta myötäpäivään, jotta siirtonauha kulkee moitteettomasti ja rypyttömästi.
- Laske tulostuspää (A) alas kääntämällä punaista puristusvipua (B) myötäpäivään, kunnes vipu lukkiutuu paikalleen.



HUOMAUTUS!

Jotta elektroniset osat eivät vahingoittuisi staattisen sähkön purkauksissa, tulisi värinauhan olla antistaattista. Väärä värinauhan valinta voi johtaa tulostinmoduulin virhetoimintaan ja huonoimmillaan koneen takuu voi raueta.



HUOMIO!

Rypistyminen käytettäessä siirtonauhaa väripuoli ylöspäin rajoitetussa takaisinkelauksessa.
⇒ Käytä siirtonauhaa väripuoli alaspäin.



HUOMIO!

Staattisen materiaalin vaikutus ihmisiin!
⇒ Käytä antistaattista siirtohihnaa, jos poistamisen yhteydessä voisi esiintyä staattista purkautumista.

Print Settings (Tulosteen asetukset)

Näppäinjärjestys: F, 

Speed (Nopeus) Ilmoittaa tulostusnopeuden mm/s.
Tulostusnopeus voidaan asettaa jokaiselle tulostustyölle erikseen. Tulostusnopeuden asetus koskee myös testaustulostusta.
Nopeus voidaan valita väliltä 50 ... 300 mm/s (katso Tekniset tiedot).

Contrast (Kontrasti) Ilmoittaa tulostusvoimakkuuden säätöön tarvittavan arvon, kun käytetään eri materiaaleja, tulostusnopeuksia tai tulostusväliä.
Kontrasti voidaan valita väliltä 10 %... 200 %.

Näppäin:

Transfer ribbon control (Värinauhan kontrol) Tarkistaa, onko siirtonauhan loppu tai onko siirtonauha repeytynyt purkurullassa.
Off (pois): Värinauha pois. Tulostus jatkuu vaikka värinauha loppuu.
On, weak sensibility (Päällä, heikko herkkyys): Jos värinauha loppu virheilmoitus ilmestyy näyttöön. Tulostusjärjestelmä reagoi 1/3 hitaammin värinauhan loppumiseen (default).
On, strong sensibility (Päällä, vahva herkkyys): Jos värinauha loppu virheilmoitus ilmestyy näyttöön. Tulostusjärjestelmä loppuu heti kun värinauha loppuu.

Näppäin:

Y displacement (Y Siirtymä) Näyttää alkukohdan millimetreinä. Etiketki liikkuu pystysuunnassa.
Koko tulostekuvan siirtymä paperin kulkusuunnassa. Positiivisilla arvoilla tulostus alkaa myöhemmin paperin kulkusuunnassa.
Arvo voidaan asettaa välille -30 ... +90mm.

Näppäin:

X displacement (X Siirtymä) Koko tulostekuvan siirtymä poikittain paperin kulkusuuntaan nähden.
Siirtymä on mahdollinen ainoastaan tulostusvyöhykkeen reunoihin asti ja määräytyy tulostuspään polttolinjan leveyden mukaan.
Arvoalue: -90.0 ... +90.0

Näppäin:

Tear-off Offset (Repäisyreuna) Ilmoittaa arvon, joka tarvitaan tulostustehtävän viimeisen etiketin työntämiseksi eteenpäin ja tulostimen uudessa käynnistyksessä etiketin alun vetämiseksi jälleen taaksepäin.
Arvo voidaan valita väliltä 0 ... +50 mm.
Oletus: 12 mm.

Layout Parameters (Asettelyn asetukset)

Näppäinjärjestys: F, , 

Label length (Etiketin pituus) Ilmoittaa etiketin pituuden mm.
Suositeltava minimipituus 15 mm

Gap length (Rakopituus) Ilmoittaa kahden etiketin välisen etäisyyden mm.
Suositeltava minimiväli 1 mm.

Näppäin:

Column printing (Moniraitainen tulostus) Yhden etiketin leveyden syöttö sekä kuinka monta etikettiä on vierekkäin yhdellä kaistaleella.

Näppäin:

Measure label (Mittaa etiketti) Paina -näppäintä, jotta voit aloittaa etiketin mittauksen.

Näppäin:

Label type (Etiketin tyyppi) Vakioasetuksena on tarraetiketit. Paina näppäintä valitaksesi päättymättömät etiketit.

Näppäin: **Material selection
(Materiaalin)**

Käytettävän tulostusmateriaali valinta.

Näppäin: **Photocell
(Etikettivalokenno)**

Valitaan etikettivalokennon tyyppi. Seuraavat mahdollisuudet ovat käytettävissä: Lämpökulkeva valokenno normaali ja lämpökulkeva valokenno käänteinen.

**Scan position
(Scan position)**

Voit syöttää etiketin pituuden prosentteina. Näin etikettimerkit voidaan ylittää.

Näppäin: **Label error length
(Etiketin vikatilapituus)**

Ilmoittaa virhetapauksessa kuinka monen millimetrin jälkeen näyttöön tulee ilmoitus. Mitaksi voidaan valita 1 ... 999mm

**Synchronization
(Synkronointi)****On (päällä):** Mikäli etiketti puuttuu taustapaperista, vikailmoitus näytetään tulostimen näytössä.
Off (pois): Puuttuvat etiketit hylätään, eli tulostin kirjoittaa taustapaperiin.Näppäin: **Flip label
(Käännä etiketti ympäri)**

Kääntöakseli on etiketin keskellä. Jos etiketin leveys ei siirtynyt tulostusjärjestelmään, käytetään oletuksena olevaa etikettileveyttä, eli tulostuspään leveyttä. Jos siis käytät tätä toimintoa, niin käytä maksimilevyistä etikettiä tai aseta etikettiä tulostuspään keskikohdan molemmille puolille yhtä paljon. Muuten etiketin asemointi voi olla vaikeaa.

Näppäin: **Rotate label
(Kierrä etiketti)**

Normaalisti etiketti kirjoitetaan suoraan 0-asteen kulmassa. Mikäli haluat etiketin lukuasennossa, niin aktivoi asetus "On" -asentoon. Etiketti kiertyy 180-astetta.

Näppäin: **Alignment
(Suuntaus)**

Etiketin suuntaus tehdään vasta kääntämisen jälkeen, eli suuntaus ei riipu ympärikääntämisestä ja peilauksesta.

Left (vasen): Etiketti on paikannettu tulostuspään vasempaan reunaan.**Centre (keski):** Etiketti on paikannettu tulostuspään keskelle.**Right (oikea):** Etiketti on paikannettu tulostuspään oikeaan reunaan.**Device Settings (Laitteen asetukset)**Näppäinjärjestys:    **Field handling
(Kenttien hallinta)****Off (pois):** Koko tulostusmuisti poistetaan.**Keep graphic (säilytä kuvat):** Kuvat ja True Type fontit lähetetään kerran tulostusjärjestelmään ja tallennetaan tulostimen sisäiseen muistiin. Seuraavassa tulostuksessa ainoastaan muuttuva tieto lähetetään moduulille. Näin säästetään aikaa kuvia tulostettaessa. Tulostusjärjestelmän muistiin tallennetut kuvat (viivakoodit, internal-fontit) luodaan vain jos niitä muutetaan. Luomisaika säästetään.**Delete graphic (poista kuvat):** True Type fontit poistetaan tulostimen muistista, mutta muut kentät säästetään.**Restore graphic (Grafiikan palauttaminen):** Painotyön loputtua painomoduulilla voidaan painettu tehtävä käynnistää uudelleen. Kaikki grafiikat ja TrueType-kirjoitukset painetaan uudelleen.**HUOMAUTUS!****Ausnahme (Poikkeus):** Monirataisessa painossa täytyy aina painaa täydet radat (kappalemäärä aina ratojen monikerä). Pysäytetyt raitoja ei enää muodosteta.Näppäin: **Codepage
(Koodisivu)**

Määrittää mitä fontteja käytetään suorapainojärjestelmässä.

Seuraavat koodisivut ovat valittavissa: Codepage 437, Codepage 850, Codepage 852, Codepage 857, Codepage 1250, Codepage 1251, Codepage 1252, Codepage 1253, Codepage 1254, Codepage 1257, WGL4.

Mainittujen merkistöjen taulukot ovat kotisivuillamme.

Näppäin: **External parameters
(Ulkoiset
tulostuskomennot)**

Label dimension only (vain etiketin koko): Parametrit, jotka määrittävät etiketin pituuden, aukon pituuden ja etiketin leveyden, siirtyvät tulostimelle automaattisesti. Kaikki muut parametrit on asetettava suoraan tulostimella.

On (päällä): Layoutin muodostusohjelman määrittelemät painatuskomennot, kuten tulostusnopeus, kontrasti lähetetään tulostusjärjestelmälle. Nämä määrytykset ohittavat tulostusjärjestelmän asetetut määrytykset.

Off (pois): Vain tulostusjärjestelmän määritetyt asetukset ovat voimassa.

Näppäin: **Buzzer
(Äänimerkki)**

On (päällä): Näppäintä painettaessa kuuluu ääni.

Arvo voidaan määrittää väliltä 1 ... 7.

Off (pois): Näppäintä painettaessa ei kuulu ääntä.

**Display
(Näyttö)**

Asettaa näytön kirkkauden.

Arvo voidaan määrittää väliltä 45 ... 75.

Näppäin: **Language
(Kieli)**

Valitaan laitteen näytön kieli.

Tällä hetkellä mahdollisia kieliä saksa, englanti, ranska, espanja, suomi, tšekki, portugali, hollanti, italia, tanska, puola, kreikka, unkari, venäjä, kiina (lisävaruste), ukraina, turkki, ruotsi, norja, viro.

Näppäin: **Keyboard
(Näppäimistöasettelu)**

Haluamasi alueellinen näppäimistöasettelu.

Seuraavat mahdollisuudet ovat käytettävissä: Saksa, Englanti, Ranska, Kreikka, Espanja, Ruotsi, USA ja Venäjä.

Näppäin: **Customized entry
(Customoitu syöttö)**

Off (pois): Näyttö ei kehota käyttäjää määrittämään muuttujia. Tällöin tulostuu määritetty oletusarvo.

On (päällä): Näyttö kehottaa käyttäjää määrittämään muuttujat kerran ennen tulostuksen käynnistystä.

Auto (automaattinen): Käyttäjähjattujen muuttujien kyselyt ja kappalemäärä näytetään jokaisen ulkoasun jälkeen.

Auto without quantity query (Automaattinen ilman kappalemääräkyselyä): Käyttäjähjattujen muuttujien kysely näytetään jokaisen ulkoasun jälkeen ilman kappalemäärän lisäkyselyä.

Näppäin: **Hotstart
(Hotstart)**

On (päällä): Keskeytettyä tulostusta voidaan jatkaa, kun tulostusjärjestelmä on kytketty uudelleen päälle.

Off (pois): Tiedot häviävät, kun tulostusjärjestelmä käännetään pois päältä.

Näppäin: **Autoload
(Autoload)**

On (päällä): Etiketti, jonka muistikortti on kerran ladannut, voidaan tulostinmoduulin uuden käynnistyksen jälkeen ladata jälleen automaattisesti.

Tulostusjärjestelmän uudelleen käynnistyksen jälkeen ladataan aina muistikortin viimeksi lataama etiketti.

Off (pois): Tulostusjärjestelmän uudelleen käynnistyksen jälkeen viimeksi käytetty etiketti täytyy ladata manuaalisesti uudestaan muistikortilta.

Toimintojen Autoload ja Hotstart yhteinen käyttö ei ole mahdollista.

Näppäin: **Manual reprint
(Manuaalinen
uudelleentulostus)**

Yes (joo): Jos tulostusjärjestelmä on esim. jonkin virheen vuoksi pysäytetyssä tilassa, voidaan

viimeksi painettu etiketti siirtää näppäimillä  ja .

No (ei): Etiketti on tyhjä.

Näppäin: **Backfeed/Delay
(Takaisinsyöttö/Viive)**

Backfeed (takaisinsyöttö): Takaisinsyöttö on optimoitu käyttötiloissa jakelija. Kun nyt ajetaan siirtymään, seuraava etiketti "esipainetaan", mikäli mahdollista. Tällöin ei tarvita etiketin takaisinsyöttöä, ja aikaa säästyy.

Delay (viive): Säädetävällä hidastusajalla on merkitystä vain tilassa *Automaattinen takaisinsyöttö*.

Näppäin: **CMI length
(CMI pituus)**

Jos tulostus etiketissä keskeytetään, kirjoituspäässä voi tapahtua pieniä keskeytyksiä tulostuspohjalla, jolloin etiketissä on näkyvissä hieno pieni valkoinen viiva. Välttääkseen tämä, voidaan säätää minimaaliarvo (0–1 mm) vetäytymistä varten, jolla etikettimateriaali vetäytyy takaisin. Seuraavan tulostuksen yhteydessä tulostetaan vapaan alueen päälle. CMI pituuden säätö toimii vain, jos tila "optimoitu vetäytyminen" on valittu.

Näppäin: **(Label confirmation)
Etiketti vahvistus**

On (päällä): Uusi tulostustilaus painetaan vasta, kun tulostusjärjestelmältä on annettu vahvistus.

Käynnissä olevaa tulostustilasta painetaan edelleen, kunnes tulostusjärjestelmältä annetaan vahvistus.

Off (pois): Ohjauksen näytölle ei ilmesty kyselyä.

Näppäin: **(Standard label)
Vakio-etiketti**

On (päällä): Jos tulostustehtävä käynnistetään ilman, että etiketin määrittystä on tehty, tulostetaan vakio-etiketti (laitetyyppi, firmware-versio, build-versio).

Off (pois): Jos tulostustehtävä käynnistetään ilman, että etiketin määrittystä on tehty, näytölle ilmestyy virheilmoitus.

Näppäin: **Synchronization at
switching on
(Synkronointi kytkettäessä)**

Off (pois): Synkronointi on poistettu käytöstä, toisin sanoen mittaus ja etiketin syöttö on laukaistava käsin.

Measure (mittaus): Tulostusjärjestelmän käynnistämisen jälkeen tapahtuu automaattinen asetetun etiketin mittaus.

Label feed (etiketin syöttö): Kun tulostusjärjestelmä kytketään päälle, etiketti synkronoituu alkukohtaansa. Sen jälkeen vedetään yksi tai useampia etikettejä.

Dispenser I/O (Käyttölaite I/O)Näppäinjärjestys:     **Operating mode
(Käyttölaitteen käyttötapa)**

Paina painiketta  valitaksesi käyttötavan. Seuraavat käyttötavat voidaan valita: I/O staattinen, I/O staattisesti jatkuva, I/O dynaaminen, I/O dynaamisesti jatkuva, valokenno ja valokenno jatkuvana.

Näppäin: **Dispenser photocell
(Jakelijan valokenno)**

Arvo 1: Ilmaisee nykyisen sensoritason. Tätä arvoa käytetään vain valvontaan, eikä sitä voi muuttaa.

Arvo 2: Ilmaisee etiketin olemassaolon (arvo = 1) tai etiketin puuttumisen (arvo = 0). Tällä valvotaan tunnistaako asetettu liipaisinarvo etiketin oikein.

Arvo 3: Ilmaisee liipaisinarvon.
Oletus: 1,2

Arvo 4: Etikettisensorin lähetysteho
Tämä sensoritaso voidaan sopeuttaa jokaiseen etikettimateriaaliin (väriin) erikseen, jotta varmistetaan mahdollisimman luotettava etiketin tunnistus.
Arvoalue: 1 ... 255
Oletus: 80

Näppäin: **I/O ports 1-8 and 9-16
(I/O-portit 1-8 ja 9-16)**

Porttitoimintojen määrittely.

Jokaisessa portissa on 2 merkkiä, jotka ilmaisevat asetukset.

Ensimmäinen merkki: **I** = Portti toimii tulona (Input)
O = Portti toimii lähtönä (Output)
N = Portilla ei ole määritettyä toimintoa (Not defined)

Asetuksia ei voi muuttaa.

Toinen merkki: **+** = Aktiivinen signaalitaso on 'high' (1)
- = Aktiivinen signaalitaso on 'low' (0)
x = Portti ei ole käytössä
& = Toiminto suoritetaan jokaisen signaalitason muutoksen yhteydessä.
s = Tila voidaan kysyä/siihen voidaan vaikuttaa liitännän kautta. Tulostimen sisäinen toiminto ei ole päällä.

Signaalitason muutos otetaan huomioon vain käyttötiloissa I/O staattinen, I/O dynaaminen, I/O staattinen jatkuva ja I/O dynaaminen jatkuva.

Näppäin: **Debouncing
(Värähtelyn poisto)**

Ilmoittaa tulostuksen alun värähtelyajan alueella 0 ... 100 ms.

Jos käynnistysignaali on epäpuhdas, tällä asetuksella voidaan poistaa värinä tulostustyön alusta.

Näppäin: **Start signal delay
(Alkuviive)**

Tällä asetuksella voidaan hidastaa tulostustyön aloittamista.

Arvoalue: 0.00 ... 9.99.

Näppäin: **I/O protocol
(IO-protokolla)**

Rajapinnat, joiden kautta tulo- ja lähtösignaalien (I/O) muutokset lähetetään.

Näppäin: **Save signal
(Tallenna signaali)**

On (päällä): Seuraavan etiketin aloitussignaali voidaan vapauttaa jo nykyisen etiketin tulostamisen aikana. Tulostusjärjestelmä rekisteröi signaalin. Tulostusjärjestelmä alkaa tulostaa seuraavaa etikettiä välittömästi nykyisen etiketin leikkaamisen jälkeen. Näin säästyy aikaa ja työ tehostuu.

Off (pois): Seuraavan etiketin aloitussignaali voidaan vapauttaa vain silloin, kun nykyinen etiketti on tulostettu loppuun ja tulostusjärjestelmä on palautunut odotustilaan (tulostusvalmiiseen tilaan). Jos jo aiemmin on vapautettu aloitussignaali, se jätetään ottamatta huomioon.

Näppäin: **I/O Profile
(I/O-profiilit)**

Käytettävän kokoonpanon valinta *Std_Label*, *StdFileSelLabel* tai *APL*. Kumpaakin kokoonpanoa vastaava asettelu on katsottavissa käyttöohjeista.

Network (Verkko)Näppäinjärjestys: **F**, , , , , , 

Lisätietoja on erillisessä käyttöoppaassa.

Password (Salasana)

Näppäinjärjestys: **F**, , , , , , 

Operation (Käyttö)

Password (Salasana) 4-lukuisen numeerisen salasanan syöttö.

Näppäin: 

Protection configuration (Salasanasuojaus toimintovalikko)

Tulostimen säädöt voidaan muuttaa. (Polton voimakkuus, nopeus, käyttötapa, ...). Salasanasuojaus estää tulostimen säädön muutoksia.

Näppäin: 

Protection favorites (Salasanasuojaus Suosikit)

Salasanasuojaus estää pääsyn Suosikkivalikkoon.

Näppäin: 

Protection memory card (Salasanasuojaus muistikortti)

Muistikorttitoiminnoilla voidaan tallentaa, ladata, ...etiketit. Salasanasuojaus täytyy erota, onko pääsy muistikorttiin sallittu ollenkaan tai vain lukemista varten.

Täysi hallintaoikeus: ei salasanasuojaa

Vain lukeminen: pääsy vain lukemista varten mahdollinen

Suojattu: pääsy estetty

Näppäin: 

Protection printing (Salasanasuojaus tulostus)

Jos tulostin on kytketty tietokoneeseen, voi olla hyödyllistä, jos käyttökäyttäjä ei voi manuaalisesti aiheuttaa tulostuksen. Salasanasuojaus estää manuaalisen tulostuksen laukaisu.

Network (Verkko)

Password (Salasana)

15-lukuisen salasanan syöttö. Salasana voi koostua aakkosnumeerisista- ja erikoismerkeistä.

Näppäin: 

Protection HTTP (Salasanasuojaus HTTP)

Kommunikointi http:n kautta voidaan estää.

Näppäin: 

Protection Telnet (Salasanasuojaus Telnet)

Telnet-palvelun säätöjä ei voi muuttaa.

Näppäin: 

Protection remote access (Salasanasuojaus etäkäyttö)

Pääsy ulkoisen HMI-rajapinnan kautta voidaan estää.



HUOMAUTUS!

Jotta voidaan suorittaa estetty toiminto, on ensin annettava voimassa oleva salasana. Jos on oikea salasana, syötetty, haluttu toiminto suoritetaan.

Interface (Käyttöliittymä)

Näppäinjärjestys: **F**, , , , , , , , , 

COM1 / Baud / P / D / S

COM1:

- 0 - Sarjaportti pois
- 1 - Sarjaportti päällä
- 2 - Sarjaportti päällä, ei vikailmoitusta mikäli lähetyksen epäonnistuu

Baud:

Määritellään montako bittiä lähetetään sekunnissa.

Seuraavat arvot voidaan valita: 1200, 2400, 4800, 9600, 19200, 38400, 57600 ja 115200.

P = Pariteettia

- N - ei pariteettia
- E - even (parillinen)
- O - odd (pariton)

Varmista, että asetukset täsmäävät tulostusjärjestelmän asetusten kanssa.

D = Databiti

Määritellään databitit.

Arvo voi olla 7 tai 8.

S = Stoppibittiä

Voidaan valita joko 1 tai 2 stoppibittiä.

Stoppibitit tavujen välillä.

Näppäin: 

Start/stop sign (Käynnistys-/ pysäytysmerkki)

SOH: Datablokin aloitus → Hexa luku 01

ETB: Datablokin loppu → Hexa luku 17

Näppäin: 

Data memory (Tietomuisti)

Standard (normaali): Tulostustyön alettua vastaanotetaan uutta tietoa kunnes välimuisti täyttyy.

Advanced (kehittyneempi): Tulostustyön aikana tietoa vastaanotetaan ja käsitellään.

Off (pois): Tulostustyön aikana ei oteta tietoa vastaan.

Näppäin: 

Port test (Porttitestit)

Tarkistaa siirtyvätkö tiedot liitännän kautta.

Paina näppäimiä  ja  jos haluat valita Yleinen (On). Paina näppäintä  ja tiedot lähetetään jonkin portin kautta (COM1, LPT, USB, TCP/IP) sekä tulostetaan.

Emulation (Jäljitys)

Näppäinjärjestys: **F**, , , , , , , , , 

Protocol (Protokolla)

CVPL: Carl Valentin Programming Language

ZPL: Zebra® Programming Language

Valitse näppäimillä  ja  protokolla. Paina näppäintä  vahvistaaksesi valinnan.

Tulostusjärjestelmä käynnistetään uudestaan ja ZPL II®-komennot muutetaan sisäisesti CVPL-komennoiksi.

Näppäin: 

Printhead resolution (Tulostuspään erottelu)

ZPL II®-jäljityksen ollessa aktivoitu on jäljitettävän laitteen tulostuspään erottelu säädettävä.



HUOMAUTUS!

Jos Zebra®-tulostusjärjestelmän tulostuspään resoluutio eroaa Valentin-laitteen resoluutiosta, objektien (esim. tekstien, grafiikan) koot eivät vastaa täysin toisiaan.

Näppäin: 

Drive mapping (Asemajärjestys)

Pääsy Zebra®-levyasemiin johdetaan vastaaviin Valentin-levyasemiin.



HUOMAUTUS!

Koska Zebra®-tulostusjärjestelmän laitteen sisäisiä fontteja ei ole Valentin-laitteissa, kirjasimissa saattaa olla pieniä eroavaisuuksia.

Näppäin: 

PJL – Printer Job Language (PJL – tulostinohjauskieli) Voidaan näyttää tilatietoja koskien tulostustoimeksianto.

Date & Time (Päivä ja aika)

Näppäinjärjestys: **F**, , , , , , , , , 

Set date/time
(Ensimmäinen rivi näyttää päiväkysen, toinen ajan)

 ja -näppäimillä voit liikkua valikossa.  ja -näppäimillä arvoa voidaan muuttaa. Kun painat nuoli-näppäintä, kello pysähtyy ja kursori vilkkuu näytöllä. Nyt on mahdollista muuttaa päiväystä ja aikaa.

Näppäin: 

Summertime
(Kesäaika)

On (päällä): Kesä- ja talviaika asentuvat automaattisesti.
Off (pois): Kesäaikaa ei tunnisteta eikä vaihdeta automaattisesti.

Näppäin: 

Start of summertime - format
(Kesäajan alku (päivä))

Voit valita muodon, jossa kesäajan aloitusajankohta ilmoitetaan.
DD = päivä
WW = viikko
WD = viikonpäivä
MM = kuukausi
YY = vuosi
next day = huomioon otetaan vasta seuraava päivä

Näppäin: 

Start of summertime - date
(Kesäajan aloituspäivämäärä)

Anna päivämäärä, jolloin kesäaika alkaa. Päivämäärä määritetään edellä valitussa muodossa.

Näppäin: 

Start of summerime - time
(Kesäajan aloituskellonaika)

Tällä toiminnolla voit määrittää, mihin kellonaikaan kesäaika alkaa.

Näppäin: 

End of summertime - format
(Kesäajan päättymispäivämäärä)

Voit valita muodon, jossa kesäajan päättymisajankohta ilmoitetaan.

Näppäin: 

End of summertime - date
(Kesäajan päättymispäivämäärä)

Anna päivämäärä, jolloin kesäaika päättyy. Päivämäärä määritetään edellä valitussa muodossa.

Näppäin: 

End of summertime - time
(Kesäajan päättymiskellonaika)

Tässä valikossa määritellään kesäajan lopun kellonaika.

Näppäin: 

Time shifting
(Aikasiirto)

Valikossa määritellään aikasiirtymä tunteina ja minuutteina.

Service Functions (Huoltotoimenpiteissä)



HUOMAUTUS!

Jotta kauppias tai laitteen valmistaja voisi huoltoa tarvittaessa auttaa nopeammin, kannattaa tulostusjärjestelmästä katsoa valmiiksi tarvittavat tiedot, kuten asetetut parametrit.

Näppäinjärjestys: **F**, , , , , , , , , , , 

Label parameters (Etiketin asetukset)

Ilmaisevat etiketin arvot jännitteenä.

A: Pienin arvo.

B: Suurin arvo.

C: Liipaisu-arvo. Arvo selvitetään etikettiä mitattaessa ja voidaan muuttaa.

Näppäin: 

Photocell settings (Valokenno)

Tässä valikossa voidaan muuttaa valokennojännitteitä.

Mikäli etiketin opetus ei kunnolla onnistu, voidaan jännitearvot syöttää käsin. Varmista, että mahdollisimman suuri ero on asetettu (etiketti yli 3V, etikettirako alle 1V).

Näppäin: 

Photocell parameters (Valokennoanturit)

TLS: Ilmoittaa lähetettävän valokennon jännitteen.

RLS: Ilmoittaa heijastavan valokennon jännitteen.

SLS: Ilmaisee jakelijan valokennon tason voltteina.

RC: Ilmoittaa värinauhan tilan (0 tai 1).

Näppäin: 

Paper counter (Paperilaskuri)

D: Ilmoittaa tulostuspään tulostusmäärän metreinä.

G: Ilmoittaa laitteen toiminnan metreinä.

Näppäin: 

Heater resistance (Tulostuspään vastusarvo)

Jotta saavutetaan korkealaatuinen painatusjälki, on syytä syöttää uusi tulostuspään vastusarvo tulostuspään vaihdon yhteydessä.

Näppäin: 

Printhead temperature (Tulostuspään lämpötila)

Ilmoittaa tulostuspään lämpötilan. Normaalisti lämpötila vastaa moduulin sijoituspaikan lämpötilaa. Mikäli korkein lämpötila saavutetaan, tulostustyö keskeytyy ja vikailmoitus ilmestyy näyttöön.

Näppäin: 

Motor Ramp (Moottori Ramppi)

Tätä ominaisuutta käytetään usein tulostettaessa nopeasti estämään värinauhan repeytyminen.

Mitä korkeampi "++"-arvo on, sitä hitaampi kiihdytys syöttömoottorilla on.

Mitä matalampi "--"-arvo on, sitä nopeampi jarrutus syöttömoottorilla on.

Näppäin: 

Print examples (Testitulostukset)

Valitsemalla tämän valikkokohdan saat tulosteen kaikista tulostinmoduulin asetuksista.

Settings (asetukset):

Tulostaa kaikki tulostinmoduulin asetukset, kuten nopeus, layout ja värinauhan materiaali.

Bar codes (viivakoodit):

Tulostaa kaikki viivakoodit.

Fonts (fontit):

Tulostaa kaikki fontit.

Näppäin: 

Input (Tulo)

Tulon IO-parametrien taso.

0 = Alhainen

1 = Korkea

Näppäin: 

Output (Lähtö)

Lähdön IO-parametrien taso.

0 = Alhainen

1 = Korkea

Näppäin: **I/O status
(I/O-tila)**

Relevantista tapahtumat lasketaan ja kirjataan RAM-muistiin. Tuloste menetetään, kun laite sammutetaan.

RInt = Real Interrupts

Laskee käynnistyssignaalit suoraan keskeytyksestä.

Dbnc = Debounced

Laskee ne käynnistyssignaalit, jotka ovat pidempiä kuin asetettu kosketinvärähtelyaika. Vain nämä käynnistyssignaalit voivat aiheuttaa painatuksen. Jos käynnistyssignaali on liian lyhyt, se ei aiheuta painatusta. On huomattava, että tuolloin RInt lasketaan, mutta ei Dbnc.

NPrn = Not Printed

Laskee ne kosketinvärähtelyyn perustuvat käynnistyssignaalit, jotka eivät ole aiheuttaneet painatusta. Syitä: ei aktiivista tulostustilasta, tulostustyö on pysäytetty (manuaalisesti tai vian takia) tai painatusjärjestelmä on yhä suorittamassa tulostustilauksia.

PrtStrtReset = Nollaa kaikki laskurit.

PrtStrtTime = Viimeisen käynnistyssignaalin mitattu pituus, ms.

Näppäin: **Cutter photocell
(Leikkurin valokenno)**

1 = Tulostusjärjestelmässä on leikkuri.

0 = Tulostusjärjestelmässä ei ole leikkuria.

Cutter Home (CH)

1 = Leikkuri on alkuasennossa ja valmis leikkaamaan.

0 = Leikkuri ei ole vielä alkuasennossa. Leikkuri on siirrettävä alkuasentoon, ennen kuin leikkaus voidaan aloittaa.

Näppäin: **Online/Offline
(Online/Offline)**

Jos tämä toiminto on aktivoitu, voidaan näppäimellä  vaihtaa Online- ja Offline-tilan välillä. Vakio: pois päältä (offline).

Online: Tietoja voidaan vastaanottaa liitännöistä. Kalvonäppäimistön näppäimet ovat käytössä vain, jos näppäimellä  vaihdettiin Offline-tilaan.

Offline: Kalvonäppäimistön näppäimet ovat jälleen käytössä, mutta vastaanotettuja tietoja ei enää käsitellä. Kun laite on jälleen Online-tilassa, vastaanotetaan jälleen uusia tulostustilauksia.

Näppäin: **Transfer ribbon warning
(Varoitus ennen
siirtonauhan loppumista)****TRB = Transfer ribbon advance warning (Varoitus ennen siirtonauhan loppumista):**

Kun tämä toiminto on valittuna (On), moduuli antaa ohjauslähden kautta signaalin ennen siirtonauhan loppumista.

Warning diameter (Varoituksen halkaisija):

Siirtonauhan asetus ennen varoituksen halkaisijaa.

Jos tähän paikkaan syötetään arvo millimetreinä, ohjauslähtö tuottaa signaalin, kun tämä halkaisija on saavutettu (mitattuna siirtonauharullasta).

Ribbon advance warning mode (Esivaroitustila):

Warning (Varoitus): Kun esivaroituksen halkaisija saavutetaan, vastaava I/O-lähtö määritetään.

Reduced print speed (Pienempi nopeus): Nopeus, johon tulostusnopeus pienennetään.

Error (Virhe): Kun esivaroituksen halkaisija saavutetaan, tulostusjärjestelmä pysähtyy ja näyttää virheen "liian vähän siirtohihnaa".

Reduced print speed (Pienempi nopeus):

Pienemmän nopeuden asetus, mm/s. Tämä voidaan asettaa normaalin tulostusnopeuden rajoissa.

Näppäin: **Zero point adjustment
in Y direction
(Nollapistetasaus
Y-suunnassa)**

Arvon syöttö tapahtuu 1/100 mm.

Jos tulostuspään vaihdon jälkeen tulostus ei jatku samassa kohtaa etiketissä, tämä ero voidaan korjata tulostussuuntaan.

**HUOMAUTUS!**

Nollapistetasauksen arvo säädetään tehtaalla ja sen saa ainoastaan huoltohenkilökunta säätää uudestaan tulostuspään vaihdon yhteydessä.

Näppäin: **Zero point adjustment
in X direction
(Nollapistetasaus
X-suunnassa)**

Arvon syöttö tapahtuu 1/100 mm.
Jos tulostuspään vaihdon jälkeen tulostus ei jatku samassa kohtaa etiketissä, tämä ero voidaan korjata poikittain tulostussuuntaan nähden.

**HUOMAUTUS!**

Nollapistetasauksen arvo säädetään tehtaalla ja sen saa ainoastaan huoltohenkilökunta säätää uudestaan tulostuspään vaihdon yhteydessä.

Näppäin: **Print length +/-
(Tulostuspituus +/-)**

Tulostuskuvan korjauksen säätö prosentteina.
Tulostuskuva voidaan tulostaa mekaanisista seikoista (esim. rullan koosta) johtuen sekä suurennettuna että myös pienennettynä alkuperäiseen kokoon nähden.
Arvo voidaan asettaa välille +10.0 % ... -10.0 %

Näppäin: **Write log files on MC
(Lokitiedostojen kirjoitus
muistikortille)**

Tällä komennolla kirjoitetaan erilaisia lokitiedostoja olemassa olevalle tallennusvälineelle (muistikortti tai USB-tikku). Ilmiotuksen "Valmis" jälkeen tallennusväline voidaan poistaa.
Tiedostot ovat hakemistossa 'log':

LogMemErr.txt: Kirjatut virheet lisätiedoilla kuten esim. päivämäärä/kelloaika ja tiedoston nimi/rivinumero (kehittäjille)

LogMemStd.txt: Valittujen tapahtumien rekisteröinti

LogMemNet.txt: Viimeksi portin 9100 kautta lähetetyt tiedot

Parameters.log: Kaikki tulostusparametrit luettavassa muodossa

TaskStatus.txt: Kaikki tulostustehtävien tilat

Main Menu (Päävalikko)

Tulostusjärjestelmän käynnistyksen jälkeen ilmestyy päävalikko. Päävalikossa on tietoa esim. laitetyypistä, päivämäärästä ja kellonajasta, ohjelmiston versionumerosta ja käytetyistä FPGA-piireistä.

Valittu näyttö näkyy vain lyhyen aikaa, sen jälkeen vaihdetaan takaisin ensimmäiseen tietoon.

Painikkeesta  päästään aina seuraavaan näyttöön.

Compact Flash-kortti / USB-muistitikku

Muistivalikko toimii kalvonäppäimistön näppäimillä tai liitetyn USB-näppäimistön erilaisilla toimintonäppäimillä.

		Palaa viimeiseen valikkoon.
		Toiminnossa <i>Load layout</i> (Lataa layout): Vaihda File Exploreriin. File Explorer: Vaihda pikavalikkoon (context menu).
		Merkitse yksi tiedosto/hakemisto, kun useiden valinta on mahdollista.
		Perusvalikko: Muistivalikon valinta. File Explorer: Uuden tiedoston luominen.
		Suorittaa nykyisen toiminnon nykyiseen tiedostoon/hakemistoon.
		Vaihto ylähakemistoon.
		Vaihto nykyiseen merkittyyn hakemistoon.
		Selaa nykyistä hakemistoa ylöspäin.
		Selaa nykyistä hakemistoa alaspäin.

Define user directory (Käyttäjähakemiston määrittäminen)

Määrittää vakiohakemiston, johon tiedostot tallennetaan käsittelyä varten.



HUOMAUTUS!

Käyttäjähakemisto täytyy määrittää:

- ennen käyttöä tai navigointia muistivalikon kautta.
- kun CF-kortti formatoidaan tietokoneessa, jolloin VAKIO-hakemistoa ei luoda automaattisesti.

```
File Explorer
A:\

[Drives]
-><STANDARD>
<DIR_1>

Context Menu
A:
->Set as user dir
Format
Copy
```



Pääsy muistivalikkoon.



Avaa File Explorer.



Valitse hakemisto.



Näyttää käytettävissä olevat toiminnot



Valitse toiminto *Set as user dir* (asetta käyttäjähakemistoksi)



Vahvista valinta.



Palaa alkuvalikkoon.

Seuraavalla kerralla muistivalikossa, valittu hakemisto näkyy käyttäjähakemistona.

Load layout (Lataa layout)

Ladataan Layoutit määritetystä käyttäjähakemistosta. Toiminto mahdollistaa nopean pääsyn haluttuun Layoutiin, koska näkyvissä ovat vain Layout-tiedot ja kansiot on piilotettu.

```
Load layout
A:\STANDARD
->File_name1.prn
File_name2.prn
File_name3.prn
File_name4.prn
```



Pääsy muistivalikkoon.



Valitse Layout.



Vahvista valinta.

Kopiomäärän syöttöikkuna näytetään automaattisesti.



Valitse tulostettavien layoutien lukumäärä.



Käynnistä tulostus.



HUOMAUTUS!

Hakemistoa EI voida vaihtaa tässä. Hakemiston vaihto TÄYTYY suorittaa File Explorerissa toiminnolla *Change directory* (Vaihda hakemistoa).

File Explorer

File Explorer on tulostusjärjestelmän tiedostojen hallintajärjestelmä. Muistivalikoiden perustoiminnot asetetaan käyttöön File Explorerissa.

Pääset File Exploreriin käyttäjähakemistonäytössä painamalla painiketta  .
Valittavissa ovat seuraavat toiminnot:

- Aseman tai hakemiston vaihtaminen
- Tiedoston lataaminen
- Layoutin tai konfiguroinnin tallentaminen
- Tiedoston (tiedostojen) poistaminen
- CF-kortin formatoiminen
- Tiedoston (tiedostojen) kopiointi

Change directory (Vaihda hakemistoa)

```
File Explorer
A:\
[Drives]
-><STANDARD>
<DIR_1>

File Explorer
A:\STANDARD\
-><..>
  layout01
  layout02
```

Aseman tai hakemiston valinta, johon tiedostot tallennetaan.

-  Pääsy muistivalikkoon.
-  Avaa File Explorer.
-  Valitse hakemisto.
-  Vahvista valinta.
-  Valittu hakemisto näytetään.

Load file (Lataa tiedosto)

```
Load file
A:\STANDARD\
<..>
->layout01
  layout02
```

Lataa haluamasi tiedosto. Se voi olla aiemmin tallennettu konfiguraatio, layout jne.

-  Pääsy muistivalikkoon.
-  Avaa File Explorer.
-  Valitse tiedosto.
-  Valittu tiedosto ladataan.



HUOMAUTUS!

Jos valittu tiedosto on layout, painettujen kopioiden määrä voidaan syöttää heti suoraan.

Save layout (Tallenna layout)

```
Save file
A:\STANDARD
->Save layout
  Save config.
  noname
```

Tallenna nykyinen ladattu layout valitulla nimellä.

-  Pääsy muistivalikkoon.
-  Avaa File Explorer.
-  Vaihto valikkoon *Save file* (Tallenna tiedosto).
-  Valitse toiminto *Save layout* (Tallenna layout).
-  Vahvista valinta.

Jos USB-näppäimistö on liitetty, voidaan *noname* nimetä uudella tiedostonimellä.

Save configuration (Tallenna konfiguraatio)

```
Save file
A:\STANDARD
Save layout
→ Save config.
config.cfg
```

Tallenna nykyinen, täydellinen tulostinkonfiguraatio valitulla nimellä.



Pääsy muistivalikkoon.



Avaa File Explorer.



Vaihto valikkoon *Save file* (Tallenna tiedosto).



Valitse toiminto *Save configuration* (Tallenna konfiguraatio).



Vahvista valinta.

Jos USB-näppäimistö on liitetty, voidaan *config.cfg* tallentaa uudella tiedostonimellä.

Delete file (Poista tiedostot)

```
File Explorer
A:\STANDARD\
layout01 *
→ layout02 *
layout03
layout04
```

```
Context menu
2 objects marked
→ Delete
Copying
```

Poistaa yhden tai useampia tiedostoja tai hakemistoja peruuttamattomasti. Hakemistoja poistettaessa poistetaan sekä hakemiston sisältämät tiedostot että alihakemistot.



Pääsy muistivalikkoon.



Avaa File Explorer.



Valitse tiedosto.



Merkitse poistettavat tiedostot. Merkityt tiedostot tunnistaa merkistä *. Toista tätä toimintoa, kunnes kaikki halutut tiedostot tai hakemistot on merkitty poistettaviksi.



Vaihda pikavalikkoon.



Valitse toiminto *Delete* (Poista).



Vahvista valinta.

Formatting (Formatoi)

Formatoi peruuttamattomasti muistikortin.



HUOMAUTUS!

USB-tikkuja ei voi formatoita tulostusjärjestelmässä!

```
File Explorer
DRIVES
→ A: 954Mb free
U: No media
```

```
Context menu
A:\
Set as user dir
→ Formatting
Copy
```



Pääsy muistivalikkoon.



Avaa File Explorer.



Valitse formattoitava asema.



Vaihda pikavalikkoon (context menu).



Valitse toiminto *Formatting* (Formatoi).



Vahvista valinta.

**Copying
(Kopioi)**

```
File Explorer
A:\STANDARD\
layout01 *
→ layout02 *
layout03
layout04
```

```
Context menu
2 objects marked
Delete
→ Copying
```

```
Select Destination
DRIVES
→ A: 954Mb free
```

Luo kopion alkuperäisestä tiedostosta tai hakemistosta, johon voi tehdä muutoksia riippumattomasti alkuperäiseen nähden.



Pääsy muistivalikkoon.



Avaa File Explorer.



Valitse tiedosto.



Merkitse kopioitavat tiedostot. Merkityt tiedostot tunnistaa merkistä *. Toista tätä toimintoa, kunnes kaikki halutut tiedostot tai hakemistot on merkitty kopioitaviksi.



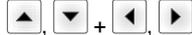
Vaihda pikavalikkoon (context menu).



Valitse toiminto Copying (Kopioi).



Määritä kopiointitoiminnon kohde.



Valitse kohdetallennuspaikka.



Vahvista valinta.

Suodin:**Mahdollista vain, jos USB-näppäimistö on liitettyä.**

Jos liitettyä on USB-näppäimistö, voidaan tietyissä toiminnoissa antaa suodinmaski tai tallennettavan tiedoston nimi. Tämä tieto näytetään polkurivillä. Suodinmaskin avulla voidaan etsiä tiettyjä tiedostoja. Esimerkiksi haettaessa sanalla "L", näytetään ainoastaan tiedostot, jotka alkavat merkkijonolla "L". (Isot ja pienet kirjaimet huomioidaan.)

Ilman suodinmaskia

```
Load layout
A:\STANDARD
→ First_file.prn
Layout_new.prn
Sample.prn
12807765.prn
```

Suodinmaskin kanssa

```
Load layout
L
→ Layout_new.prn
```

Tekniset tiedot

	ILX 56/8	ILX 80/8	ILX 54/12	ILX 81/12	ILX 103/8	ILX 104/8	ILX 106/12	ILX 106/24	ILX 108/12
Enimmäistulostus-nopeus (maks.)	300 mm/s	300 mm/s	300 mm/s	300 mm/s	300 mm/s	300 mm/s	300 mm/s	100 mm/s	300 mm/s
Resoluutio	200 dpi	200 dpi	300 dpi	300 dpi	203 dpi	203 dpi	300 dpi	600 dpi	300 dpi
Max. tulostusleveys	56 mm	80 mm	54 mm	81 mm	104 mm	104 mm	105,7 mm	105,7 mm	108,4 mm
Max. läpäisyveys	60 mm	90 mm	60 mm	90 mm	116 mm	116 mm	116 mm	116 mm	116 mm
Tulostuspää	Flat Type	Flat Type	Flat Type	Flat Type	Flat Type	Flat Type	Flat Type	Flat Type	Flat Type
Etiketten									
Etikettimateriaali, Jatkuvat etiketit	Rullassa: paperi, kartonki, tekstiili, muovi								
Materiaalin paino	maks. 220gr/m ² (vahvempi materiaali tarvittaessa)								
Etiketin vähimmäisleveys	20 mm	20 mm	20 mm	20 mm	25 mm	25 mm	25 mm	25 mm	25 mm
Etiketin vähimmäiskorkeus	15 mm								
Etiketin enimmäiskorkeus	3000 mm								
Rullan halkaisija	Sisäänkelaus sisäinen: 150 mm Aukikelaus ulkoinen: 300 mm (lisävaruste)								
Ytimen vähimmäishalkaisija	40 mm / 76 mm								
Kelaus	ulkoa tai sisältä								
Etiketittunnistin	Läpivalo								
Siirtonauha									
Väripuoli	ulkoa tai sisältä								
Rullan halkaisija	Ø 80 mm								
Ytimen halkaisija	25,4 mm / 1"								
Maks. pituus	450 m								
Maks. leveys	55 mm	85 mm	55 mm	85 mm	110 mm	110 mm	110 mm	110 mm	110 mm
Mitat (mm)									
Leveys x korkeus x syvyys	201 x 241 x 375	226 x 241 x 375	201 x 241 x 375	226 x 241 x 375	261 x 281 x 375	261 x 281 x 375	261 x 281 x 375	261 x 281 x 375	261 x 281 x 375
Paino noin	8,7 kg	9,6 kg	8,7 kg	9,6 kg	10,5 kg	10,5 kg	10,5 kg	10,5 kg	10,5 kg
Elektroniikka									
Prosesori	High Speed 32 bittiä								
Työmuisti (RAM)	16 MB								
Korttipaikka	Compact Flash tyyppin I kortille								
Paristo	reaaliaikaiselle kellolle (tietojen tallennus, kun virta katkaistaan)								
Varoitussignaali	Äänimerkki virheen ilmetessä								
Porti									
Sarja	RS-232C (kaikki 115200 baudia)								
Rinnakkainen	SPP								
USB	2.0 High Speed Slave								
Ethernet	10/100 Base T, LPD, RawIP-Printing, DHCP, HTTP, FTP								
2 x USB Master	Liitäntä ulkoiselle USB-näppäimistölle ja -muistitikulle								
Jännite									
Syöttöjännite Vakio	110 ... 230 V AC / 50-60 Hz								
Virta	2,5 A								
Suoja-arvot	2x T5A 250 V								
Lämpötila	5 ... 40 °C								
Suhteellinen kosteus	maks. 80 % (ei tiivistävä)								

Ohjaustaulu	
Näppäimet	Testitulostus, toimintovalikko, kappaleluku, CF-kortti, Feed, Enter, 4 x kohdistin
LCD-näyttö	Grafiikkanäyttö 132 x 64 pikseliä
Asetukset	
	Päivämäärä, kellonaika, työvuorot 20 kieliasetusta (muut tilauksesta) layout-, laiteparametrit, liitännät, salasanasuojaus
Valvonta	
Tulostuksen pysäytys	Siirtonauha lopussa / etikettien loputtua
Tilatulostus	Tuloste laiteasetuksista kutene sim. käyntitehosta, valokennojen, liitäntöjen ja verkon parametreista Tuloste sisäisistä kirjasintyypeistä sekä kaikista tuetuista viivakoodista
Kirjasimet	
Kirjasintyytit	6 Bitmap Fonts 8 Vektor Fonts/TrueType Fonts 6 Proportionale Fonts Muut kirjasintyytit tilauksesta
Merkistö	Windows 1250 bis1257, DOS 437, 850, 852, 857, UTF-8 Kaikkia länsi- ja itäeurooppalaisia, latinalaisia, kyrillisiä, kreikkalaisia ja arabialaisia (lisävaruste) merkkejä tuetaan. Muut merkistöt tilauksesta
Bitmap Fonts	Koko leveydessä ja korkeudessa 0,8 ... 5,6 Suurennuskertoimien 2 ... 9 Suuntaus 0°, 90°, 180°, 270°
Vektor Fonts/TrueType Fonts	Koko leveydessä ja korkeudessa 1 ... 99 mm Suurennuskertoimien portaaton Suuntaus 0°, 90°, 180°, 270°
Tehostukset	Riippuen kirjasintyytipistä lihavoitu, kursiivi, käänteinen, pysty
Merkkiväli	Muutettavissa
Viivakoodit	
1D viivakoodit	CODABAR, Code 128, Code 2/5 interleaved, Code 39, Code 39 extended, Code 93, EAN 13, EAN 8, EAN ADD ON, GS1-128, Identcode, ITF 14, Leitcode, Pharmacode, PZN 7 Code, PZN 8 Code, UPC-A, UPC-E
2D viivakoodit	Aztec Code, CODABLOCK F, DataMatrix, GS1 DataMatrix, MAXICODE, PDF 417, QR Code
Komposiittikoodit	GS1 DataBar Expanded, GS1 DataBar Limited, GS1 DataBar Omnidirectional, GS1 DataBar Stacked, GS1 DataBar Stacked Omnidirectional, GS1 DataBar Truncated
	Kaikki viivakoodit muuntuvia korkeudelta, moduulileveydeltä ja suhteelta Suuntaus 0°, 90°, 180°, 270° Valittavissa tarkastusnumerot ja selväkielinen tuloste
Ohjelmisto	
Konfiguraatio	ConfigTool
Prosessin ohjaus	NiceLabel
Etikettiohjelmisto	Labelstar Office Lite Labelstar Office
Windows-ajuri	Windows 7® - 10® 32/64 Bit Windows Server 2008® (R2) - Windows Server 2019®

Pidätämme oikeuden teknisiin muutoksiin

Puhdistus ja huolto



VAARA!

Hengenvaara sähköiskun johdosta!

⇒ Ennen minkään huoltotöiden suorittamista irrota tulostinjärjestelmä virtalähteestä ja odota, kunnes verkko-osa on purettu.



HUOMAUTUS!

Henkilökohtaisten suojaimien, kuten suojalasit ja käsineet, käyttö on suositeltavaa tulostusjärjestelmän puhdistuksen aikana.

Huoltotehtävä	Aikaväli
Yleispuhdistus.	Tarvittaessa
Siirtonauhan kiristystelan puhdistus.	Aina vaihdettaessa siirtonauharulla tai tulostusjäljen heikentyessä.
Painotelan puhdistus.	Aina, kun etikettirulla vaihdetaan, tai kun tulostuslaatu tai etikettien liikkuminen laitteessa on heikentynyt.
Tulostuspään puhdistus.	Suora lämpöpaino: Aina, kun etikettirulla vaihdetaan Lämpösiirtotulostus: Aina, kun etikettirulla vaihdetaan, tai kun tulostuslaatu on heikentynyt.
Etikettivalopuomin puhdistus.	Kun etikettirulla vaihdetaan.
Vaihda tulostuspää.	Jos tulostusjäljessä on virheitä.



HUOMAUTUS!

Isopropanolin (IPA) käsittelyohjeita tulee noudattaa sen käytössä. Jos kemikaalia joutuu iholle tai silmiin, pestävä huolellisesti juoksevalla vedellä. Jos ärsytys jatkuu, otettava yhteys lääkäriin. Huolehdittava hyvästä ilmastoinnista.



VAROITUS!

Palovaara herkästi syttyvien etikettiliuottimien vuoksi!

⇒ Käytettäessä etikettiliuottimia on etikettitulostimen oltava täysin pölytön ja puhdistettu.

Yleispuhdistus



HUOMIO!

Voimakkaiden puhdistusaineiden käyttö vahingoittaa tulostusjärjestelmää!

⇒ Älä käytä ulkopintojen tai osien puhdistamiseen hankausaineita tai liuottimia.

⇒ Poista pöly ja paperinöyhtä tulostusalueelta pehmeällä siveltimellä tai pölynimurilla.

⇒ Puhdista ulkopinnat yleispuhdistusaineella.

Siirtonauhan kiristystelan puhdistus

Kiristystelan likaantuminen aiheuttaa heikentyneen painojäljen ja saattaa heikentää materiaalin kuljetusta.

- Nosta tulostuspää (CB ylös kääntämällä punaista puristusvipua (A) vastapäivään.
- Poista etiketit ja siirtonauha moduulimekanismista.
- Poista epäpuhtaudet telanpuhdistajalla ja pehmeällä pyyhkeellä.
- Jos telassa on vaurioita, vaihda tela.

Painotelan puhdistus

Painotelan likaantuminen johtaa huonompaan painojälkeen ja voi myös huonontaa etikettien kuljetusta.



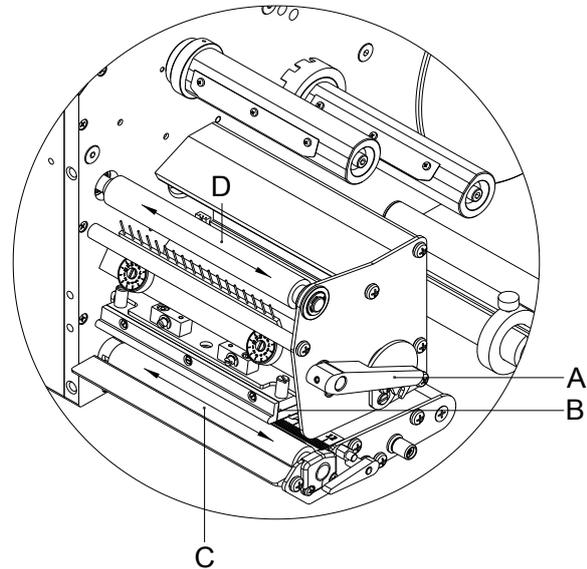
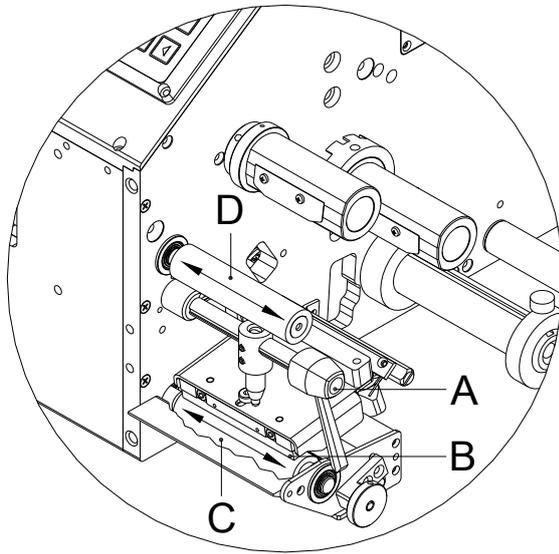
HUOMIO!

Puristustelan vaurioituminen!

⇒ Puristustelan puhdistamisessa ei saa käyttää mitään teräviä tai kovia esineitä.

ILX 56/8, 80/8, 54/12, 81/12

ILX 103/8, 104/8, 106/12, 106/24, 108/12



- Nosta tulostuspää (CB ylös kääntämällä punaista puristusvipua (A) vastapäivään.
- Poista etiketit ja siirtonauha moduulimekanismista.
- Poista epäpuhtaudet telanpuhdistajalla ja pehmeällä pyyhkeellä.
- Käännä telaa (C + D) käsin askel askeleelta niin, että tela puhdistuu joka puolelta. (Tämä on mahdollista vain silloin, kun tulostusjärjestelmästä on katkaistu virta. Muutoin telan askelmoottori saa virtaa ja pitää telan paikallaan.)

Tulostuspään puhdistus

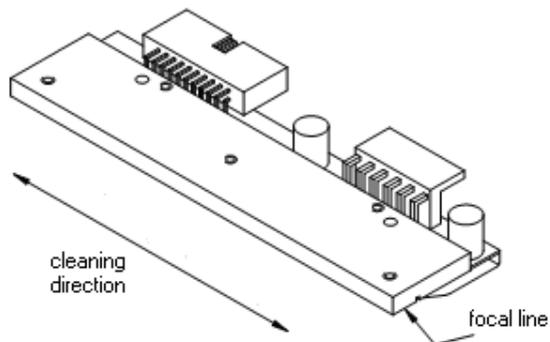
Painon aikana tulostuspää likaantuu esim. siirtonauhan värihiukkasista. Siksi on järkevää ja tarpeellista puhdistaa tulostuspää säännöllisin väliajoin, riippuen käyttötunneista ja ympäristön vaikutuksesta kuten pölystä jne.



HUOMIO!

Puristuspään vaurioituminen!

- ⇒ Puristuspään puhdistamisessa ei saa käyttää mitään teräviä tai kovia esineitä.
- ⇒ Älä koske tulostuspään lasiseen suojakalvoon.



- Nosta tulostuspää ylös kääntämällä punaista puristusvipua vastapäivään.
- Poista etiketit ja siirtonauha modulimekanismista.
- Tulostuspään pinnat on puhdistettava erikoispuhdistuspuikolla tai puhtaaseen alkoholiin kastetulla vanupuikolla.
- Anna tulostuspään kuivua 2 - 3 minuuttia ennen kuin otat tulostimen käyttöön.

Etikettivalopuomin puhdistus



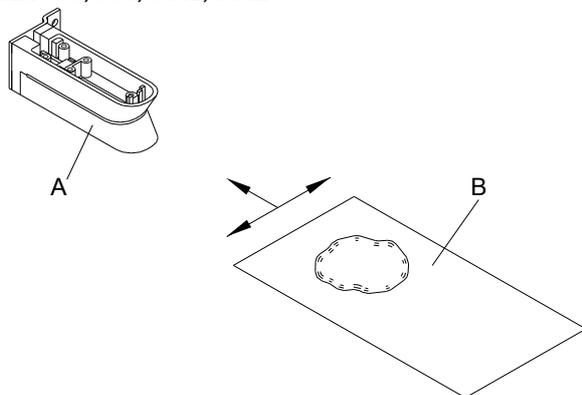
HUOMIO!

Valopuomin vaurioituminen liian voimakkaiden puhdistusaineiden takia!

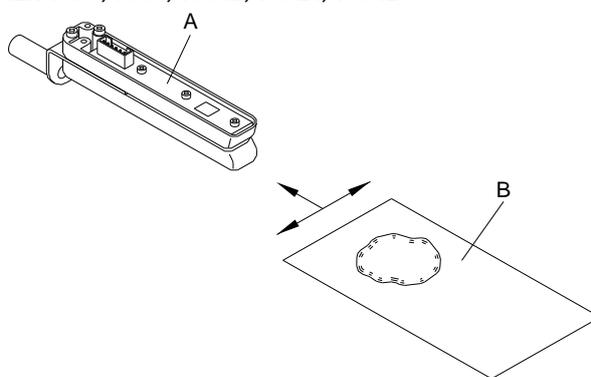
- ⇒ Älä käytä valopuomin puhdistamiseen teräviä tai kovia esineitä tai liuottimia.

Etikettivalopuomi voi likaantua paperinöyhdestä. Tällöin etiketin alkupään tunnistus ei välttämättä toimi.

ILX 56/8, 80/8, 54/12, 81/12



ILX 103/8, 104/8, 106/12, 106/24, 108/12



- Nosta tulostuspää ylös kääntämällä punaista puristusvipua vastapäivään.
- Poista etiketit ja siirtonauha modulimekanismista.
- Puhalla valokenno (A) puhtaaksi paineilmasuikheella. Noudata suihkepulloon merkittyjä ohjeita.
- Voit puhdistaa valokennon myös puhdistuskortilla (B), joka on kostutettu tulostuspään ja telan puhdistusaineella.
- Aseta etiketit ja siirtonauha uudelleen sisään.

Tulostuspään vaihtaminen

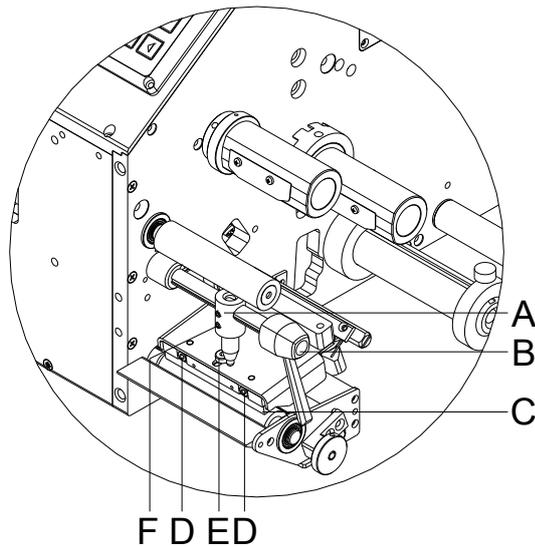


HUOMIO!

Sähköstaattinen lataus tai mekaaniset vaikutukset vahingoittavat tulostuspäätä!

- ⇒ Maadoita runko, esim. koskettamalla maadoitettuja rannelenkilla.
- ⇒ Älä koske pistoliittimien kontaktipintoihin.
- ⇒ Älä koske tulostuslistaan kovilla esineillä tai kädellä.

ILX 56/8, 80/8, 54/12, 81/12



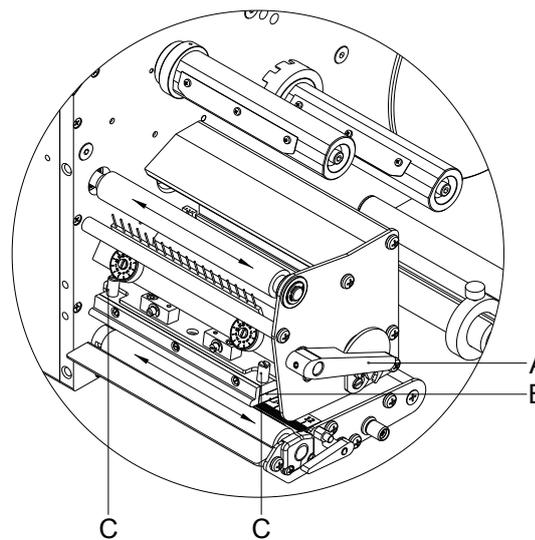
Tulostuspään irrotus

- Poista etiketit ja siirtonauha moduulimekanismista.
- Löysää kiinnitysruuvit (E) jos tulostuspää on lukittuna.
- Nosta tulostuspää (C) ylös kääntämällä punaista puristusvipua (B) vastapäivään.
- Jos tulostuspää (C) ei ole irrallaan puristusrullasta, löysää kiinnitysruuveja (E) enemmän.
- Vedä tulostuspää varovasti eteen niin pitkälle kuin liitäntä riittää.
- Irrota liitin ja tulostuspää (C).

Tulostuspään asentaminen

- Liitä pistoke liitäntään.
- Aseta tulostuspää (C) tulostuspääpidikkeeseen niin, että ajuri kytkeytyy vastaaviin reikiin väliasemassa.
- Pidä tulostuspään pidikettä yhdellä sormella kevyesti syöttötelaan vasten ja etsi oikea tulostuspään asento.
- Ruuvaa ja kiristä kiristysruuvit (E).
- Laske tulostuspää (C) alas kääntämällä punaista puristusvipua (B) myötäpäivään, kunnes vipu lukkiutuu paikalleen.
- Aseta etiketit ja siirtonauha takaisin paikoilleen.
- Tarkasta tulostuspään kestävyysarvo tyyppikilvestä ja muuta valikkokohdasta *Service functions/Heater resistance* (Huoltotoiminnot/lämmönkestävyys).

ILX 103/8, 104/8, 106/12, 106/24, 108/12



Tulostuspään irrotus

- Poista etiketit ja siirtonauha moduulimekanismista.
- Löysää pyällysrüuvit (C) tulostuspään ollessa lukittuna.
- Nosta tulostuspää (B) ylös kääntämällä punaista puristusvipua (A) vastapäivään.
- Mikäli tulostuspää (B) ei ole vapaasti syöttötelan päällä, löysää lisää pyällysrüuveja (C).
- Vedä tulostuspää varovasti eteen niin pitkälle kuin liitäntä riittää.
- Irrota liitin ja tulostuspää (B).

Tulostuspään asentaminen

- Liitä pistoke liitäntään.
- Aseta tulostuspää (B) keskiasentoon siten, että tulostuspään reiät kohdistuvat vastaaviin reikiin keskiosassa.
- Pidä tulostuspään pidikettä yhdellä sormella kevyesti syöttötelaan vasten ja etsi oikea tulostuspään asento.
- Ruuvaa pyällysrüuvi (C) ja kiristä paikoilleen.
- Laske tulostuspää (B) alas kääntämällä punaista puristusvipua (A) myötäpäivään, kunnes vipu lukkiutuu paikalleen.
- Aseta etiketit ja siirtonauha takaisin paikoilleen.
- Tarkasta tulostuspään kestävyysarvo tyyppikilvestä ja muuta valikkokohdasta *Service functions/Heater resistance* (Huoltotoiminnot/lämmönkestävyys).

Quick reference guide and
product safety

English

Copyright by Carl Valentin GmbH.

Information on the scope of delivery, appearance, performance, dimensions, and weight reflect our knowledge at the time of printing.

We reserve the rights to make modifications.

All rights, including those regarding the translation, are reserved.

No part of this document may be reproduced in any form (print, photocopy, or any other method) or edited, copied, or distributed electronically without written permission from Carl Valentin GmbH.

Due to the constant further development of our printing systems discrepancies between manual and printing system can occur. Please check www.carl-valentin.de for the latest update.

Trademarks

All named brands or trademarks are registered brands or registered trademarks of their respective owners and may not be separately labelled. It must not be concluded from the missing labelling that it is not a registered brand or a registered trademark.

Carl Valentin printing systems comply with the following EU directives:

- CE** Low-Voltage Directive (2014/35/EU)
- Electromagnetic Compatibility Directive (2014/30/EU)



Carl Valentin GmbH

Postfach 3744
78026 Villingen-Schwenningen
Neckarstraße 78 – 86 u. 94
78056 Villingen-Schwenningen

Phone +49 7720 9712-0
Fax +49 7720 9712-9901

E-Mail info@carl-valentin.de
Internet www.carl-valentin.de

Contents

Intended Use	104
Safety Notes	104
Environmentally-Friendly Disposal	105
Operating Conditions	106
Unpack the Printing System	109
Scope of Delivery	109
Set up the Printing System	109
Connect the Printing System	109
Initial Operation of the Printing System	109
Load Label Roll in Peel Off Mode	110
Load Transfer Ribbon	111
Print Settings	112
Layout Settings	112
Device Settings	113
Dispenser I/O	115
Network	116
Password	117
Interface	118
Emulation	118
Date & Time	119
Service Functions	120
Main Menu	122
Compact Flash Card / USB Memory Stick	123
Technical Data	127
Clean the Transfer Ribbon Drawing Roller	130
Clean the Pressure Roller	130
Clean the Printhead	131
Clean the Label Photocell	131
Replace the Printhead	132

Intended Use

- The printing system is a state-of-the-art device which complies with the recognized safety-related rules and regulations. Despite this, a danger to life and limb of the user or third parties could arise and the printing system or other property could be damaged while operating the device.
- The printing system may only be used while in proper working order and for the intended purpose. Users must be safe, aware of potential dangers and must comply with the operating instructions. Faults, in particular those which affect safety, must be remedied immediately.
- The printing system is solely intended to print suitable media which have been approved by the manufacturer. Any other or additional use is not intended. The manufacturer/supplier is not liable for damage resulting from misuse. Any misuse is at your own risk.
- Intended used includes heeding the operating manual, including the maintenance recommendations/regulations specified by the manufacturer.

Safety Notes

- The printing system is designed for power supply systems of 110 ... 230 V AC. Connect the printing system only to electrical outlets with a ground contact.
- Couple the printing system to devices using extra low voltage only.
- Before making or undoing connections, switch off all devices involved (computer, printer, accessories etc.).
- Operate the printing system in a dry environment only and do not get it wet (sprayed water, mist etc.).
- Do not operate the printing system in explosive atmosphere and not in proximity of high voltage power lines.
- Operate the printing system only in an environment protected against abrasive dust, swarf and other similar impurity.
- Maintenance and servicing work can only be carried out by trained personnel.
- Operating personnel must be trained by the operator on the basis of the operating manual.
- If the printing system is operated with the cover open, ensure that clothing, hair, jewellery and similar personal items do not contact the exposed rotating parts.



NOTICE!

With the open printing unit (due to construction) the requirements of EN 62368-1 regarding fire protection casing are not fulfilled. These must be ensured by the installation into the end device.

- The print unit and parts of it (e.g. motor, printhead) can get hot during printing. Do not touch the printhead during operation. Cool down the print unit before changing material, removal or adjustment.
- Never use highly inflammable consumables.
- Carry out only the actions described in these operating instructions. Any work beyond this may only be performed by the manufacturer or upon agreement with the manufacturer.
- Unauthorized interference with electronic modules or their software can cause malfunctions.
- Other unauthorized work or modifications to the printing system can endanger operational safety.
- Always have service work done in a qualified workshop, where the personnel have the technical knowledge and tools required to do the necessary work.
- There are warning stickers on the printing system that draw your attention to dangers. Therefore the warning stickers are not to be removed as then you and others cannot be aware of dangers and may be injured.
- Before installing the printing module in the system, the commissioning engineer must ensure that the statutory safety regulations are observed and the necessary safety devices are installed.



NOTICE!

When mounting an optional label applicator, the applicable safety regulations must be observed.

- All isolating safety equipment must be installed before starting-up the printing system.

**DANGER!**

Danger to life and limb from power supply!

⇒ Do not open the casing.

**CAUTION!**

Two-pole fuse.

⇒ Before opening the housing cover, disconnect the printing system from the mains supply and wait for a moment until the power supply unit has discharged.

Environmentally-Friendly Disposal

Manufacturers of B2B equipment are obliged to take back and dispose of old equipment that was manufactured after 13 August 2005. As a principle, this old equipment may not be delivered to communal collecting points. It may only be organised, used and disposed of by the manufacturer. Valentin products accordingly labelled can therefore be returned to Carl Valentin GmbH.

This way, you can be sure your old equipment will be disposed of correctly.

Carl Valentin GmbH thereby fulfils all obligations regarding timely disposal of old equipment and facilitates the smooth reselling of these products. Please understand that we can only take back equipment that is sent free of carriage charges.

The electronics board of the printing system is equipped with a battery. This must only be discarded in battery collection containers or by public waste management authorities.

Further information on the WEEE directive is available on our website www.carl-valentin.de.

Operating Conditions

Before initial operation and during operation these operating conditions have to be observed to guarantee safe and interference-free service of our printing systems.

Therefore please carefully read these operating conditions.

As the delivery is customised, please compare the supplied accessories with your order.

General Conditions

Shipment and storage of our printing systems are only allowed in original packing.

Installation and initial operation of our printing systems is only allowed if operating conditions were fulfilled.

Initial operation, programming, operation, cleaning and service of our printing systems are only recommended after careful study of our manuals.

Operation of the printing system is only allowed by especially trained persons.



NOTICE!

Perform trainings regularly.

Content of the training are the chapters 'Operating Conditions', 'Loading Media' and 'Maintenance and Cleaning'.

These indications are also valid for someone else's equipment supplied by us.

Only use original spare and exchange parts.

Please contact the manufacturer with respect to spare/wear parts.

Conditions for Installation Place

The installation place of printing system should be even, free of vibration and currents of air are to be avoided.

The printing system have to be installed to ensure optimal operation and servicing.

Installation of Power Supply

The installation of the power supply to connect our printing system has to be effected according to the international rules and regulations, especially the recommendations of one of the three following commissions:

- International Electronic Commission (IEC)
- European Committee for Electro technical Standardisation (CENELEC)
- Verband Deutscher Elektrotechniker (VDE)

Our printing systems are constructed according to VDE and have to be connected to a grounded conductor. The power supply has to be equipped with a grounded conductor to eliminate internal interfering voltage.

Technical Data of Power Supply

Power line voltage and power line frequency:	see type plate
Allowable tolerance of power line voltage:	+6 % ... -10 % of nominal value
Allowable tolerance of power line frequency:	+2 % ... -2 % of nominal value
Allowable distortion factor of power line voltage:	≤ 5 %

Anti-Interference measures:

In case your net is infected (e.g. by using thyristor controlled machines) anti-interference measures have to be taken. You can use one of the following possibilities:

- Provide separate power supply to our printing systems.
- In case of problems please connect capacity-decoupled isolation transformer or similar interference suppressor in front of our printing system.

Stray Radiation and Immunity from Disturbance

Emitted interference according to EN 61000-6-4: 2011-09 industrial sector

- Interference voltage to wires according to EN 55024: 2010
- Interference field power according to EN 55024: 2010
- System perturbation according to EN 61000-3-2: 2006 + A1: 2009 + A2: 2009
- Flicker according to EN 61000-3-3: 2013

Immunity to interference according to EN 61000-6-2: 2006-03 industrial sector

- Stray radiation against discharge of static electricity according to EN 61000-4-2: 2009
- Electromagnetic fields according to EN 61000-4-3: 2006 + A1: 2008 + A2: 2010
- Fast transient burst according to EN 61000-4-4: 2013-04
- Surge according to EN 61000-4-5: 2014
- High-frequency voltage according to EN 61000-4-6: 2014
- Magnetic fields immunity EN 61000-4-8: 2010
- Voltage interruption and voltage drop according to EN 61000-4-11: 2004



NOTICE!

This is a machine of type A. This machine can cause interferences in residential areas; in this case it can be required from operator to accomplish appropriate measures and be responsible for it.

Connecting Lines to External Machines

All connecting lines have to be guided in shielded lines. Shielding has to be connected on both sides to the corner shell.

It is not allowed to guide lines parallel to power lines. If a parallel guiding cannot be avoided a distance of at least 0.5 m has to be observed.

Temperature of lines between: -15 ... +80 °C.

It is only allowed to connect devices which fulfil the request 'Safety Extra Low Voltage' (SELV). These are generally devices which are checked corresponding to EN 62368-1.

Installation of Data Lines

The data cables must be completely protected and provide with metal or metallised connector housings. Shielded cables and connectors are necessary, in order to avoid radiant emittance and receipt of electrical disturbances.

Allowable lines

Shielded line: 4 x 2 x 0,14 mm² (4 x 2 x AWG 26)
 6 x 2 x 0,14 mm² (6 x 2 x AWG 26)
 12 x 2 x 0,14 mm² (12 x 2 x AWG 26)

Sending and receiving lines have to be twisted in pairs.

Maximum line length: with interface V 24 (RS232C) - 3 m (with shielding)
 with parallel interface - 3 m
 with USB - 3 m
 with Ethernet - 100 m

Air Convection

To avoid inadmissible heating, free air convection has to be ensured.

Limit Values

Ambient temperature °C (operation):	min. +5 max. +40
Ambient temperature °C (transport, storage):	min. -25 max. +60
Relative air humidity % (operation):	max. 80
Relative air humidity % (transport, storage):	max. 80 (bedewing of devices not allowed)

Guarantee

We do not take any responsibility for damage caused by:

- Ignoring our operating conditions and operating manual.
- Incorrect electric installation of environment.
- Building alterations of our printing systems.
- Incorrect programming and operation.
- Not performed data protection.
- Using of not original spare parts and accessories.
- Natural wear and tear.

When (re)installing or programming our printing systems please control the new settings by test running and test printing. Herewith you avoid faulty results, reports and evaluation.

Only specially trained staff is allowed to operate the printing systems.

Control the correct handling of our products and repeat training.

We do not guarantee that all features described in this manual exist in all models. Caused by our efforts to continue further development and improvement, technical data might change without notice.

By further developments or regulations of the country illustrations and examples shown in the manual can be different from the delivered model.

Please pay attention to the information about admissible print media and the notes to the printing systems maintenance, in order to avoid damages or premature wear.

We endeavoured to write this manual in an understandable form to give and you as much as possible information. If you have any queries or if you discover errors, please inform us to give us the possibility to correct and improve our manual.

Unpack the Printing System

- ⇒ Lift the printing system on the bottom and remove it from the carton.
- ⇒ Check the printing system for transport damages.
- ⇒ Remove the foam transportation safeguards near the printhead.
- ⇒ Check delivery for completeness.

Scope of Delivery

- Printing system.
- Power cable.
- Empty core, mounted on transfer ribbon rewinder.
- Dispensing edge.
- Documentation.
- CD with printer drivers.
- Labelstar Office LITE.



NOTICE!

Retain the original packaging for subsequent transport.

Set up the Printing System



CAUTION!

The printing system and the print media can be damaged by moisture and water.

- ⇒ Set up the printing system only in a dry place protected from sprayed water.

Connect the Printing System

The printing system is equipped with a versatile power supply unit. The device may be operated with a mains voltage of 110 ... 230 V AC / 50-60 Hz without any adjustments or modifications.



CAUTION!

The printing system can be damaged by undefined switch-on currents.

- ⇒ Set the power switch to '0' before plugging in the printing system.

- ⇒ Insert the power cable into the power connection socket.
- ⇒ Insert the plug of power cable into a grounded electrical outlet.



NOTICE!

Insufficient or missing grounding can cause faults during operation.

Ensure that all computers and connection cables connected to the printing system are grounded.

- ⇒ Connect the printing system to a computer or network with a suitable cable.

Initial Operation of the Printing System

- ⇒ After all connections are completed, switch on the printing system.
- ⇒ Insert label material and transfer ribbon.
- ⇒ Start measuring in menu Label layout/Measure label.
- ⇒ Press the key  to finish measuring.



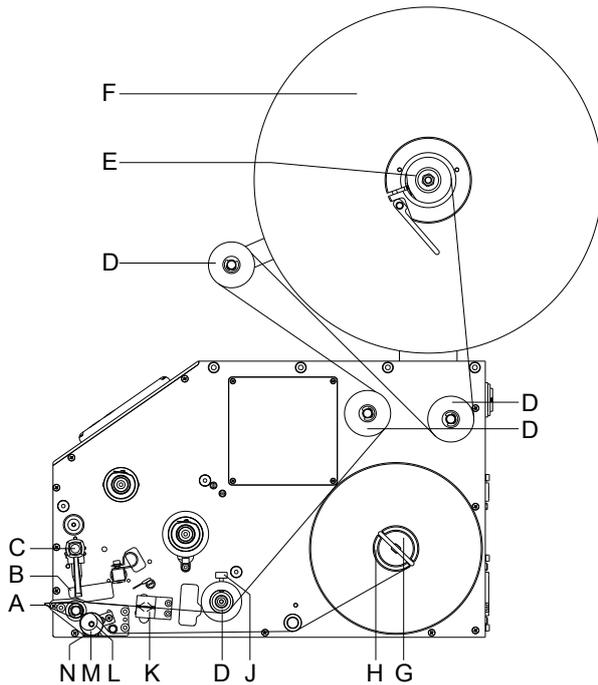
NOTICE!

To enable correct measuring, at least two completed labels have to be passed through (not for continuous labels).

During measuring the label and gap length small differences can occur. Therefore the values can be set manually in menu *Label layout/Label and gap*.

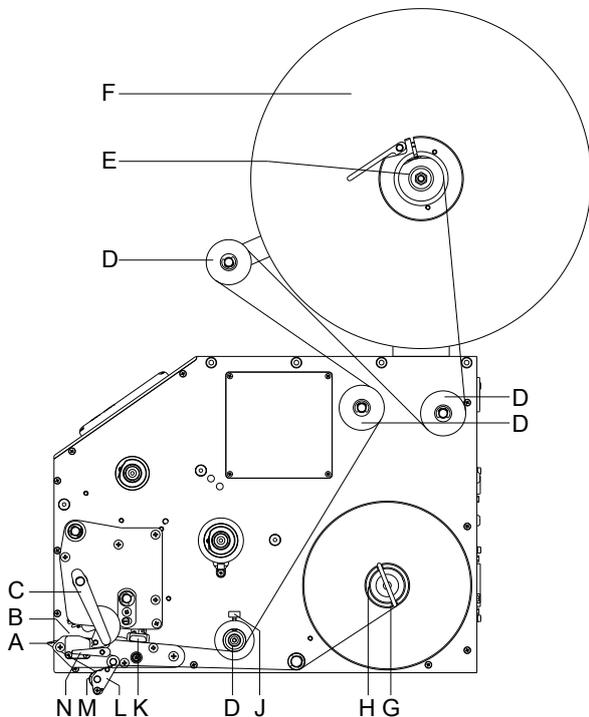
Load Label Roll in Peel off Mode

ILX 56/8, 80/8, 54/12, 81/12



- Open the printhead (B) by turning the pressure lever (C) anticlockwise.
- Remove the outside label mounting plate (F).
- Load the label roll with inner winding onto the unwinding roll (E).
- Attach again the label mounting plate (F).
- Guide the label material around the reversing shafts (D). Pay attention that the label runs through the photocell (K).
- In order to move the printhead (B) down, turn the pressure lever (C) in clockwise direction until it locks.
- Adjust the adjusting ring (J) of the label guiding to the width of material.
- Start a test print with the key  or release a measuring procedure to determine the exact position of the label beginning.
- Enter the offset value in the menu *Dispenser I/O*.
- Pull the knurled knob (M) outwards in order to move the dispensing compensator (N) forwards/downwards.
- Strip some labels from the backing paper and lead the material over the dispensing edge (A) and behind the plastic roller (L).
- Press again the dispensing compensator (N) to the top until it locks.
- Fix the backing paper at the rewinding unit (H) with a clamp (G).

ILX 103/8, 104/8, 106/12, 106/24, 108/12



- Open the printhead (B) by turning the pressure lever (C) anticlockwise.
- Remove the outside label mounting plate (F).
- Load the label roll with inner winding onto the unwinding roll (E).
- Attach again the label mounting plate (F).
- Guide the label material around the reversing shafts (D). Pay attention that the label runs through the photocell (K).
- In order to move the printhead (B) down, turn the pressure lever (C) in clockwise direction until it locks.
- Adjust the adjusting ring (J) of the label guiding to the width of material.
- Start a test print with the key  or release a measuring procedure to determine the exact position of the label beginning.
- Enter the offset value in the menu *Dispenser I/O*.
- Turn the locking lever (N) upward in clockwise direction and at the same time turn the dispensing compensator down (L).
- Strip some labels from the backing paper and lead the backing material over the dispensing edge (A) and between the plastic roll (M) and the dispensing compensator-shaft (L).
- Press again the dispensing compensator (L) to the top until it locks.
- Fix the backing paper at the rewinding unit (H) with a clamp (G).

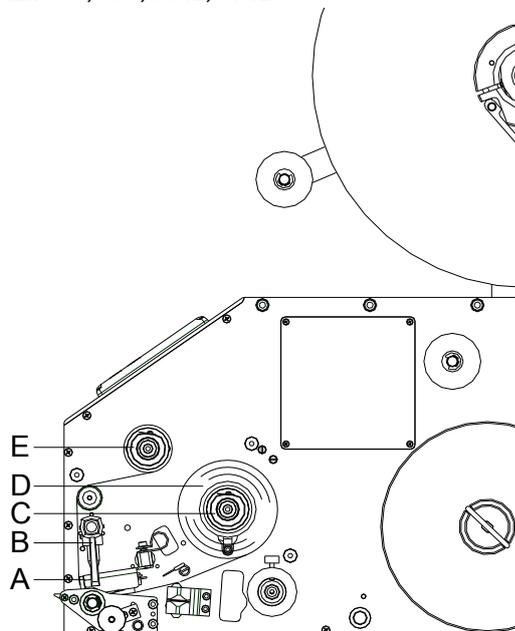
Load Transfer Ribbon



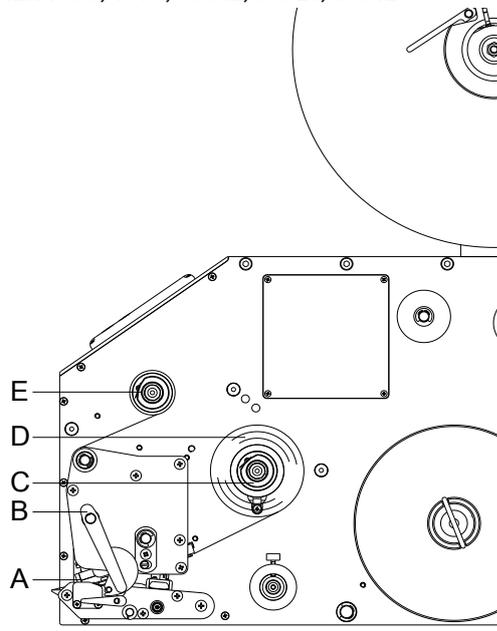
NOTICE!

For the thermal transfer printing method it is necessary to load a ribbon, otherwise when using the printing system in direct thermal print it is not necessary to load a ribbon. The ribbons used in the printing system have to be at least the same width as the print media. In case the ribbon is narrower than the print media, the printhead is partly unprotected and this could lead to early wear and tear.

ILX 56/8, 80/8, 54/12, 81/12



ILX 103/8, 104/8, 106/12, 106/24, 108/12



NOTICE!

Before a new transfer ribbon roll is loaded, the printhead must be cleaned using printhead and roller cleaner (97.20.002). The handling instructions for the use of Isopropanol (IPA) must be observed. In the case of skin or eye contact, immediately wash off the fluid thoroughly with running water. If the irritation persists, consult a doctor. Ensure good ventilation.

- Open the printhead (A) by turning the pressure lever (B) anticlockwise.



CAUTION!

Risk of scraping when inserting the transfer ribbon res. when removing the used transfer ribbon!
⇒ Be careful with the spring steel plate edges!

- Load the transfer ribbon roll (D) with outer winding onto the unwinding roll (C).
- Place an empty ribbon roll on the rewinding roll (E) and lead the transfer ribbon below the printhead.
- Fix the ribbon with an adhesive tape in rotating direction at the empty roll of the rewinding roll (E). Pay attention to the rotation direction of transfer ribbon rewinder anticlockwise.
- In order to move the printhead (A) down, turn the pressure lever (B) in clockwise direction until it locks.



NOTICE!

As for the electrostatic unloading the thin coating of the thermal printhead or other electronic parts can be damaged, the transfer ribbon should be antistatic. The use of wrong materials can lead to printing system malfunctions and the guarantee can expire.



CAUTION!

Folds when using transfer ribbon with coating inside because of the limited retracting movement.
⇒ Use transfer ribbon with coating outside.



CAUTION!

Impact of static material on people!
⇒ Use antistatic transfer ribbon, because static discharge can occur when removing.

Print Settings

Keys: , 

Speed

Indication of print speed in mm/s.
The print speed can be determined for each print order anew. The setting of print speed affects also the test prints.
Value range: 50 mm/s ... 300 mm/s (see the technical data).

Contrast

Indication of value to set the print intensity when using different materials, print speeds or printing contents.
Value range: 10 % ... 200 %.

Key: 

Transfer ribbon control

Examination if the transfer ribbon roll is to end or if the ribbon was torn at the unwinding roll.
Off: The ribbon control is deselected, i.e. the printer continues without an error message.
On, weak sensibility: The current print order is interrupted and an error message appears at the display of the printing system. The printing system reacts at approx. 1/3 more slowly to the end of the transfer ribbon (default).
On, strong sensibility: The current print order is interrupted and an error message appears at the display of the printing system. The printing system reacts immediately to the end of the transfer ribbon.

Key: 

Y displacement

Indication of initial point displacement in mm.
Displacement of the complete print in paper direction. With positive values the print in paper direction starts later.
Value range: -30.0 ... +90.0.

Key: 

X displacement

Displacement of the complete print transverse to the paper direction.
The displacement is possible only up to the edges of the printing zone and is determined by the width of the focal line in printhead.
Value range: -90.0 ... +90.0.

Key: 

Tear off

Indication of value to which the last label of a print order is moved forward and is moved back to the beginning of label at a new print start.
Value range: 0 ... 50.0 mm
Standard: 12 mm.

Layout Settings

Keys: , , 

Label length

Indication of label length in mm.
Minimum height: 15 mm

Gap length

Indication of distance between two labels in mm.
Minimum value: 1 mm.

Key: 

Column printing

Indication of width of one label as well as how many labels are placed side by side.

Key: 

Measure label

Press key  to start measuring.

Key: 

Label type

Generally adhesive labels are set. Press key  to select continuous labels.

Key: **Material selection** Selection of the used label and transfer ribbon material.Key: **Photocell** Selection of the used photocell.
Possible selection: transmission photocell normal and transmission photocell inverse.**Scan position (AP)** Entry of percental label length by that the label end is searched.Key: **Label error length** In case an error occurs, indication after how many mm a message appears in the display.
Value range: 1 ... 999 mm**Synchronization** **On:** If a label is missed on the liner an error message is displayed.
Off: Missing labels are ignored, i.e. it is printed into the gap.Key: **Flip label** The axis of reflection is in the middle of the label. If the label width was not transferred to the printing system, automatically the default label width i.e. the width of the printhead is used. It is recommended to use labels with the same width as the printhead. Otherwise this can cause problems in positioning.Key: **Rotate label** According to standard the label is printed ahead with a rotation of 0°. If the function is activated, the label is rotated by 180° and printed in reading direction.Key: **Alignment** The adjustment of label is effected only after 'flip/rotate label', i.e. the adjustment is independent of the functions flip and rotate label.
Left: The label is aligned at the left-most position of printhead.
Centre: The label is aligned at central point of printhead.
Right: The label is aligned at right-most position of printhead.

Device Settings

Keys: **F**, , , **Field handling** **Off:** The complete print memory is deleted.
Keep graphic: A graphic res. a TrueType font is transferred to the printing system once and stored in the printing system internal memory. For the following print order only the modified data is transferred to the printing system. The advantage is the saving of transmitting time for the graphic data.
The graphic data created by the printing system itself (internal fonts, bar codes, ...) is generated only if they were changed. The generating time is saved.
Delete graphic: The graphics res. TrueType fonts stored in the internal memory is deleted but the other fields are kept.
Restore graphic: At the end of the print order the printed order can again be started at the printing module. All graphics and TrueType fonts are again printed.

NOTICE!

Exception: With column printing always full columns must be printed (number of pieces always multiple of the columns). Deleted columns are not restored.Key: **Codepage** Indication of the font used in the printing system. The following possibilities are available: Codepage 437, Codepage 850, Codepage 852, Codepage 857, Codepage 1250, Codepage 1251, Codepage 1252, Codepage 1253, Codepage 1254, Codepage 1257, WGL4.
Please find the tables referring to the above mentioned character sets on our website.

Key: **External parameters**

Label dimension only: The parameters for label length, gap length and label width can be transferred to the printing system. All other parameter settings are to be made directly at the printing system.

On: Sending parameters such as print speed and contrast via our layout creation software to the printing system. Parameters which are set directly at the printing system before are no longer considered.

Off: Only settings made directly at the printing system are considered.

Key: **Buzzer**

On: An acoustic signal is audible when pressing a key.

Value range: 1 ... 7.

Off: No signal is audible.

Display

Setting of display contrast.

Value range: 45 ... 75.

Key: **Language**

Selection of language in which you want to display the text in the display.

At the moment the following languages are available: German, English, French, Spanish, Finnish, Czech, Portuguese, Dutch, Italian, Danish, Polish, Greek, Hungarian, Russian, Chinese (option), Ukrainian, Turkish, Swedish, Norwegian, Estonian.

Key: **Keyboard layout**

Selection of region for the desired keyboard layout.

The following possibilities are available: Germany, England, France, Greece, Spain, Sweden, US and Russia.

Key: **Customized entry**

Off: No question appears at the display. In this case the stored default value is printed.

On: The question referring the customized variable appears once before the print start at the display.

Auto: The questions referring the customized variable and the quantity query appear after every printed layout.

Auto without quantity query: The question referring the customized variable appears after every layout without additional query for the quantity.

Key: **Hotstart**

On: Continue an interrupted print order after switching on the printing system anew.

Off: After switching off the printing system the complete data is lost.

Key: **Autoload**

On: A label which was loaded once from Compact Flash card can be loaded again automatically after a restart of printer.

The last loaded label from CF card is always again loaded after a restart of printing system.

Off: After a restart of printing system the last used label must be again loaded manually from the memory card.

A common use of the functions Autoload and Hotstart is not possible.

Key: **Manual reprint**

Yes: In case an error occurred and the printing system is in stopped mode then you can reprint the last printed labels by means of keys  and .

No: Only blank labels were advanced.

Key: **Backfeed/Delay**

Backfeed: The backfeed was optimised in the operating mode dispenser. Now, when driving into the offset, the following label is 'pre-printed' if possible and therefore the backfeed of label is no necessary and time can be saved.

Delay: The adjustable deceleration time is only for mode *Backfeed automatic* of importance.

Key: **CMI length**

If the print is interrupted in the label, at the printhead this could lead to a small interruption in the printout, showing a fine white line onto the label. To avoid this, a value for the minimum backfeed can be set (0 – 1 mm) at which the label material is moved backwards. At the next print start the free range is overprinted. The setting of CMI length has only an influence at the selection of backfeed mode 'optimised backfeed'.

Key: **Label confirmation**

On: A new print order is only printed after confirmation at the printing system.

An already active continuing print order is printed as long as the confirmation is effected at the printing system.

Off: No query appears at the display of control unit.

Key: **Standard label**

On: If a print order is started without previous definition of label, the standard label is printed.

Off: If a print order is started without previous definition of label, an error message appears in the display.

Key: **Synchronization at switching on**

Off: The synchronization is disabled, i.e. the measuring and label feed have to be released manually.

Measure: After switching on the printing system, the loaded label is automatically measured.

Label feed: After switching on the printing system the label is synchronised to the beginning of label. For this one or multiple labels are advanced.

Dispenser I/OKeys:     **Operating mode**

Press key  to select the operating mode. The following possibilities are available: I/O static, I/O static continuous, I/O dynamic, I/O dynamic continuous, Photocell and Photocell continuous.

Key: **Dispenser photocell**

Value 1: Indication of the current sensor level. This indication is for checking purposes and cannot be modified.

Value 2: Indication if a label (value = 1) or if no label (value = 0) was found. This indication is for checking purposes if the set switch level leads to a correct label recognition.

Value 3: Indication of switch level
Default: 1.2

Value 4: Transmission power of label sensor.
Depending on label material (color) the sensor level can be adapted in order to permit a safe label recognition.
Value range: 1 ... 255
Default: 80

Key: 

I/O ports 1-8 and 9-16

Definition of port functions. 2 signs show the current setting for each port.

First sign: **I** = Port operates as Input.
 O = Port operates as Output.
 N = Port has no function (not defined).

These settings cannot be modified.

Second sign: **+** = Active signal level is 'high' (1).
 - = Active signal level is 'low' (0).
 x = Port is deactivated.
 & = Function is executed at each change of the signal level.
 s = Status can be enquired/influenced by interface.
 The internal function of printing system is deactivated.

The modification of the signal level is only taken into consideration for the operating modes I/O static, I/O dynamic, I/O static continuous and I/O dynamic continuous.

Key: 

Debouncing

Indication of debounce time of the dispenser input.
 Value range: 0 ... 100 ms.

Key: 

Start signal delay

Indication in time per second of the delay for the start signal.
 Value range: 0.00 ... 9.99.

Key: 

I/O protocol

Indication of interface at which the modifications of input signals and output signals (I/O) are sent.

Key: 

Save signal

On: The start signal for the next label can already be released during printing the current label. The signal is registered from the printing system. The printing system starts printing the next label immediately after finishing the current one. Therefore time can be saved and performance be increased.

Off: The start signal for the next label can only be released if the current label is printed to the end and the printing system is again in 'waiting' state (output 'ready' set). If the start signal was released already before, so this is ignored.

Key: 

I/O Profile

Selection of the existing configuration *Std_Label*, *StdFileSelLabel* or *APL*. The appropriate assignment is indicated in the operating manual.

Network

Keys: **F**, , , , , , 

For more information, please see the separate manual.

Password

Keys: **F**, , , , , , , 

Operation

Password Entering a 4-digit numeric password.

Key: 

Protection configuration Printer settings can be changed (contrast, speed, operating mode, ...). The password protection prevents modifications at the printer settings.

Key: 

Protection favorites The password protection prevents the access to the favorites.

Key: 

Protection memory card With the functions of the memory card, labels can be stored, loaded, etc. The password protection has to decide if no access or only readable access on CF card is allowed.

No protection: No password protection

Userview only: Only reading access

Protected: Access blocked

Key: 

Protection printing In case the printer is connected to a PC, it can be useful, that the user is not able to produce a print manually. So the password protection prevents that prints can be produced manually.

Network

Password Entering a 15-digit password. The password can consists of alphanumeric and special characters.

Key: 

Protection HTTP The communication by HTTP can be avoided.

Key: 

Protection Telnet The settings of the Telnet service cannot be changed.

Key: 

Protection remote access The password protection prevents the remote control of the printer.



NOTICE!

In order to execute a blocked function, first of all the valid password has to be entered. If the correct password is entered then the desired function can be executed.

Interface

Keys: **F**, , , , , , , , 

COM1 / Baud / P / D / S

COM1:

0 - serial interface Off
 1 - serial interface On
 2 - serial Interface On; no error message occurs in case of a transmission error.

Baud rate:

Indication of bits which are transferred per second.
 Following values are possible: 1200, 2400, 4800, 9600, 19200, 38400, 57600 and 115200.

P = Parity:

N - No parity
 E - Even
 O - Odd

Please observe that the settings correspond to those of the printing system.

D = Data bits

Setting of data bits.
 Value range: 7 or 8 Bits.

S = Stop bits

Indication of stop bits between bytes.
 Value range: 1 or 2 stop bits.

Key: 

Start sign / End sign

SOH: Start of data transfer block → Hex format 01

ETB: End of data transfer block → Hex format 17

Key: 

Data memory

Standard: After starting a print order the module buffer receives data as long as it is filled.

Advanced: During a current print order data is received and processed.

Off: After starting a print order no more data is received.

Key: 

Port test

Check whether the data are transferred via the interface.

Press the  and  keys to select standard (on). Press the  key and the data sent via any port (COM1, LPT, USB, TCP/IP) is printed.

Emulation

Keys: **F**, , , , , , , , , 

Protocol

CVPL: Carl Valentin Programming Language

ZPL: Zebra® Programming Language

Press keys  and  to select the protocol. Press key  to confirm the selection. The printing system is restarted and ZPL II® commands are transformed internally into CVPL commands.

Key: 

Printhead resolution

At activated ZPL II® emulation the printhead resolution of the emulated printing system must be set.



NOTICE!

If the printhead resolution of the Zebra® printing systems differs from that of the Valentin printing system, then the size of objects (e.g. texts, graphics) complies not exactly.

Key: 

Drive mapping

The access to Zebra® drives is rerouted to the corresponding Valentin drives.



NOTICE!

As the build-in fonts in Zebra® printing systems are not available in Valentin printing systems this can cause small differences in the text image.

Key: 

PJL (Printer Job Language) Status information regarding the print order can be indicated.

Date & Time

Keys:                         

Key: **I/O status**

Relevant results are counted and registered in RAM memory. The protocols get lost after switching off the device.

RInt = Real Interrupts

The start input impulses are counted directly at the Interrupt.

Dbnc = Debounced

The start input impulses that are longer than the set debounce time are counted. Only these start impulses can lead to a print. If a start impulse is too short, no print is released. This is recognized by the fact that RInt is counted, Dbnc not.

NPrn = Not Printed

The debounced start input impulses that have not lead to a print are counted. Causes: no active print order, print order stopped (manually or because of an error) or the printing system is still active with the processing of a print order.

PrtStrtReset = The counters are reset.

PrtStrtTime = Measured length of the last start impulse in ms.

Key: **Cutter photocell**

1 = The printing system is equipped with a cutter

2 = The printing system is not equipped with a cutter

Cutter Home (CH)

1 = The cutter is in the initial position and ready for the cutting procedure.

0 = The cutter is not in the initial position. Before you are going to release a cutting procedure you first have to place the cutter in its initial position.

Key: **Online/Offline**

This function is activated e.g. if the transfer ribbon is to be changed. It is avoided that a print order is processed although the module is not ready. If the function is activated then press the key  to change between Online and Offline mode. The respective state is indicated in the display (Standard: Off).

Online: Data can be received by interface. The keys of the foil keyboard are only active, if you changed in the Offline mode with key .

Offline: The keys of the foil keyboard are still active but received data are not processed. If the printing system is again in Online mode then new print orders can be again received.

Key: **Transfer ribbon warning****TRB = Transfer ribbon advance warning:**

Before the end of transfer ribbon, a signal is sent by the control output.

Warning diameter:

Setting of transfer ribbon advance warning diameter.

In case you enter a value in mm then a signal appears via control output when reaching this diameter (measured at transfer ribbon roll).

Ribbon advance warning mode:

Warning: When reaching the transfer ribbon advance warning diameter, the corresponding I/O output is set.

Reduced print speed: Speed on which the printing speed is to be reduced.

Error: The printing system stops when reaching the transfer ribbon advance warning diameter with the message 'too less ribbon'.

Reduced print speed:

Setting of the reduced print speed in mm/s. This can be set in the limits of the normal print speed.

Key: **Zero point adjustment in Y direction**

Indication of value in 1/100 mm.

After replacing the printhead - the print cannot be continued at the same position on the label, the difference can be corrected in printing direction.

**NOTICE!**

The value for zero point adjustment is set ex works. After replacing the printhead, only service personnel are allowed to set this value anew.

Key: **Zero point adjustment
in X direction**

Indication of value in 1/100 mm.
After replacing the printhead - the print cannot be continued at the same position on the label, the difference can be corrected across the printing direction.

**NOTICE!**

The value for zero point adjustment is set ex works. After replacing the printhead, only service personnel are allowed to set this value anew.

Key: **Print length +/-**

Indication of print layout correction in percent.
By mechanical influences (e.g. label roll size) the print layout can be printed increased and reduced to its original size.
Value range: +10.0 % ... -10.0 %

Key: **Write log files on MC**

With this command, different log files are saved on an existing storage medium (memory card or USB stick). After the 'Finish' message the storage medium can be removed.

The files are in directory 'log':

LogMemErr.txt: Logged errors with additional information such as date/time and file name/line number (for developers).

LogMemStd.txt: Logging of selected events.

LogMemNet.txt: Data latest send via port 9100.

Parameters.log: All printer parameters in human readable form.

TaskStatus.txt: Status of all printer tasks.

Main Menu

Switch on the printing system and the display shows the main menu. The main menu shows information such as device type, current date and time, version number of firmware and the used FPGA.

The selected display is shown for a short time, then the indication returns to the first information.

Press key  to arrive the next information display.

Compact Flash Card / USB Memory Stick

The memory menu is operated with the keys of the foil keyboard of the printing system or with different function keys of an attached USB keyboard.

		Return to the previous menu.
		Function <i>Load layout</i> : Change to the File Explorer. File Explorer: Change to the 'context menu'.
		Select a file/directory if a multiple selection is possible.
		Main menu: Access to the memory menu. File Explorer: Create a new file.
		Start the current function for the active file/directory.
		Change to the superordinate directory.
		Change to the currently marked directory.
		In the current directory scroll upwards.
		In the current directory scroll downwards.

Define user directory (Define user directory)

Defines the standard directory in which the files are stored for further processing.



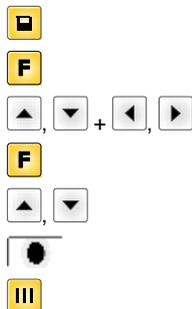
NOTICE!

An user directory is to be defined:

- before using and/or navigating through the memory menu.
- if formatting of CF card is effected at PC and thus the STANDARD directory was not created automatically.

```
File Explorer
A:\
[Drives]
-><STANDARD>
<DIR_1>
```

```
Context Menu
A:
->Set as user dir
Format
Copy
```

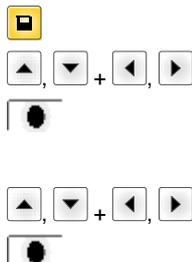


- Access to the memory menu.
- Call the File Explorer.
- Select the directory.
- Indication of all available functions.
- Select function *Set as user dir*.
- Confirm selection.
- Return to the main menu.
- At the next start of the memory menu the selected directory is displayed as user directory.

Load layout

Loads a layout within a defined user directory. The function allows quick access to the desired layout as only layout files are displayed and directories hidden.

```
Load layout
A:\STANDARD
->File_name1.prn
File_name2.prn
File_name3.prn
File_name4.prn
```



- Access to the memory menu.
- Select layout.
- Confirm selection.
- The printer display shows automatically the window to insert the number of copies which are to print.
- Select the number of layouts which are to be printed.
- Start the print order.



NOTICE!

The directory can NOT be changed. A change of directory MUST be made in the File Explorer with the function *Change directory*.

File Explorer

The File Explorer is the file manager of the printing system. The File Explorer provides the main functions for the user interface of memory menu.

In the user directory, press key **F** to access to the File Explorer.

Following functions are available:

- Change drive and/or directory
- Load file
- Save layout and/or configuration
- Delete file(s)
- Format CF card
- Copy file(s)

Change directory

Specifies the standard directory in which the files are stored for further processing.

```
File Explorer
A:\
-----
[Drives]
-><STANDARD>
<DIR_1>

File Explorer
A:\STANDARD\
-----
-><..>
  layout01
  layout02
```

-  Access to the memory menu.
-  Call the File Explorer.
-  Select the directory.
-  Confirm selection.
The selected directory is now displayed.

Load file

Loads a file. This can be a configuration saved before, a layout, etc.

```
Load file
A:\STANDARD\
-----
<..>
->layout01
  layout02
```

-  Access to the memory menu.
-  Call the File Explorer.
-  Select the file
-  The selected file is loaded.



NOTICE!

If the selected file is a layout, then the number of copies to print can be entered immediately.

Save layout

Saves the currently loaded layout under the selected name.

```
Save file
A:\STANDARD
-----
->Save layout
  Save config.
  noname
```

-  Access to the memory menu.
-  Call the File Explorer.
-  Change to the menu *Save file*.
-  Select the function *Save layout*.
-  Confirm the selection.

If an USB keyboard is attached a new file name for *noname* can be assigned.

Save configuration

Saves the complete current device configuration under the selected name.

```
Save file
A:\STANDARD
Save layout
→ Save config.
config.cfg
```

-  Access to the memory menu.
-  File Explorer aufrufen.
-  Change to the menu *Save file*.
-  Select the function *Save configuration*.
-  Confirm the selection.

If an USB keyboard is attached a new file name for *config.cfg* can be assigned.

Delete file

Deletes one or more files and/or directories irrevocably. With the deletion of a directory both the contained files and the subdirectories are deleted.

```
File Explorer
A:\STANDARD\
 layout01 *
→ layout02 *
 layout03
 layout04
Context menu
2 objects marked
→ Delete
 Copying
```

-  Access to the memory menu.
-  Call the File Explorer.
-  Select the file.
-  Mark the files which are to be deleted. The marked entries are listed with *. Repeat this procedure until all desired files and/or directories are marked for deletion.
-  Change to the context menu.
-  Select the function *Delete*.
-  Confirm the selection.

Format memory card

Formats irrevocably the memory card.



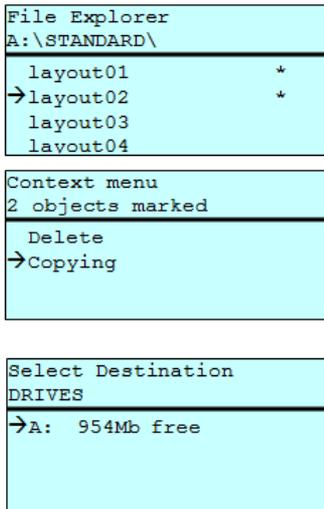
NOTICE!

USB sticks cannot be formatted at the printing system!

```
File Explorer
DRIVES
→ A: 954Mb free
 U: No media
Context menu
A:\
 Set as user dir
→ Formatting
 Copy
```

-  Access to the memory menu.
-  Call the File Explorer.
-  Select the drive which is to be formatted.
-  Change to the context menu.
-  Select the function *Formatting*.
-  Confirm the selection.

Copy memory card



Creates a duplicate of the original file and/or the original directory to make changes independently of the original.

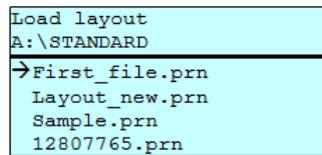
-  Access to the memory menu.
-  Call the File Explorer.
-  Select the file.
-  Mark the files which are to be copied. The marked entries are listed with *. Repeat this procedure until all desired files and/or directories are marked for copying.
-  Change to the context menu.
-  Select the function *Copying*.
-  Specify the target of the copying procedure.
-  Select the target storage.
-  Confirm the selection.

Filter:

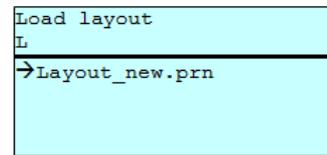
Possible with an attached USB keyboard only.

For certain functions a filter mask or a file name of a file which is to be saved can be entered. This input is indicated in the path line. The filter mask can be used to search for specific files. For example, with the input of 'L' only the files are listed whose character string starts with 'L' (regardless of upper and lower cases).

Without filter



With filter



Technical Data

	ILX 56/8	ILX 80/8	ILX 54/12	ILX 81/12	ILX 103/8	ILX 104/8	ILX 106/12	ILX 106/24	ILX 108/12
Max. print speed	300 mm/s	300 mm/s	300 mm/s	300 mm/s	300 mm/s	300 mm/s	300 mm/s	100 mm/s	300 mm/s
Print resolution	200 dpi	200 dpi	300 dpi	300 dpi	203 dpi	203 dpi	300 dpi	600 dpi	300 dpi
Print width	56 mm	80 mm	54 mm	81 mm	104 mm	104 mm	105.7 mm	105.7 mm	108.4 mm
Passage width	60 mm	90 mm	60 mm	90 mm	116 mm	116 mm	116 mm	116 mm	116 mm
Printhead	Flat Type	Flat Type	Flat Type	Flat Type	Flat Type	Flat Type	Flat Type	Flat Type	Flat Type
Labels									
Adhesive labels, continuous labels	on label roll: paper, cardboard, textile, synthetics								
Max. material weight	220 gr/m ² (larger on demand)								
Min. label width	20 mm	20 mm	20 mm	20 mm	25 mm	25 mm	25 mm	25 mm	25 mm
Min. label height	15 mm								
Max. label height	3000 mm								
Max. roll diameter									
Internal rewinder	150 mm								
External unwinder	300 mm (option)								
Min. core diameter	40 mm / 76 mm								
Winding	outside or inside								
Label sensor	transmission								
Transfer Ribbon									
Ink	outside/inside								
Max. roll diameter	Ø 80 mm								
Core diameter	25.4 mm / 1"								
Max. ribbon length	450 m								
Max. width	55 mm	85 mm	55 mm	85 mm	110 mm	110 mm	110 mm	110 mm	110 mm
Dimensions in mm									
Width x height x depth	201 x 241 x 375	226 x 241 x 375	201 x 241 x 375	226 x 241 x 375	261 x 281 x 375	261 x 281 x 375	261 x 281 x 375	261 x 281 x 375	261 x 281 x 375
Weight	8,7 kg	9,6 kg	8,7 kg	9,6 kg	10,5 kg	10,5 kg	10,5 kg	10,5 kg	10,5 kg
Electronics									
Processor	High Speed 32 Bit								
RAM	16 MB								
Slot	for Compact Flash card Type I								
Battery cache	for Real-Time clock (storage of data with shut-down)								
Warning signal	acoustic signal when error								
Interfaces									
Serial	RS-232C (up to 115200 Baud)								
Parallel	SPP								
USB	2.0 High Speed Slave								
Ethernet	10/100 Base T, LPD, RawIP-Printing, DHCP, HTTP, FTP								
2 x USB Master	connection for external USB keyboard and memory stick								
Operation Data									
Nominal voltage	110 ... 230 V AC / 50-60 Hz								
Nominal current	2.5 A								
Fuse values	2x T5A 250 V								
Operating temperature	5 ... 40 °C								
Max. humidity	80 % (non-condensing)								

Operation Panel	
Keys	test print, function menu, quantity, CF Card, feed, enter, 4 x cursor
LCD display	graphic display 132 x 64 pixel
Settings	
	date, time, shift times 20 language settings (others on demand) print and device parameters, interfaces, password protection
Monitoring	
Stop printing if	end of ribbon / end of label
Status report	extensive status print with information about settings e.g. print length counter, runtime counter, photocell interface and network parameters printout of all internal fonts and all supported bar codes
Fonts	
Font types	6 bitmap fonts, 8 vector fonts/TrueType fonts, 6 proportional fonts other fonts on demand
Character sets	Windows 1250 up to 1257, DOS 437, 850, 852, 857, UTF-8 all West and East European Latin, Cyrillic, Greek, and Arabic (option) characters are supported other character sets on demand
Bitmap fonts	size in width and height 0,8 ... 5,6 zoom 2 ... 9 orientation 0°, 90°, 180°, 270°
Vektor fonts/ TrueType fonts	size in width and height 1 ... 99 mm variable zoom orientation 0°, 90°, 180°, 270°
Font attributes	depending on character font bold, Italic, inverse, vertical
Font width	variable
Bar Codes	
1D bar codes	CODABAR, Code 128, Code 2/5 interleaved, Code 39, Code 39 extended, Code 93, EAN 13, EAN 8, EAN ADD ON, GS1-128, Identcode, ITF 14, Leitcode, Pharmacode, PZN 7 Code, PZN 8 Code, UPC-A, UPC-E
2D bar codes	Aztec Code, CODABLOCK F, DataMatrix, GS1 DataMatrix, MAXICODE, PDF 417, QR Code
Composite bar codes	GS1 DataBar Expanded, GS1 DataBar Limited, GS1 DataBar Omnidirectional, GS1 DataBar Stacked, GS1 DataBar Stacked Omnidirectional, GS1 DataBar Truncated
	all bar codes are variable in height, module width and ratio orientation 0°, 90°, 180°, 270° optionally with check digit and human readable line
Software	
Configuration	ConfigTool
Process control	NiceLabel
Design software	Labelstar Office Lite Labelstar Office
Windows printer driver	Windows 7® - 10® 32/64 Bit Windows Server 2008® (R2) - Windows Server 2019®

Technical details are subject to change.

Cleaning and Maintenance



DANGER!

Risk of death by electric shock!

⇒ Before opening the housing cover, disconnect the printing system from the mains supply and wait for a moment until the power supply unit has discharged.



NOTICE!

When cleaning the printing system, personal protective equipment such as safety goggles and gloves are recommended.

Maintenance task	Frequency
General cleaning.	As necessary.
Clean the transfer ribbon drawing roller.	Each time the transfer ribbon is changed or when the printout is adversely affected.
Clean the pressure roller.	Each time the label roll is changed or when the printout and label transport are adversely affected.
Clean the printhead.	<p>Direct thermal printing: Each time the label roll is changed.</p> <p>Thermal transfer printing: Each time the transfer ribbon is changed or when the printout is adversely affected.</p>
Clean the label photocell.	When the label roll is changed.
Replace the printhead.	In case of errors in printout.



NOTICE!

The handling instructions for the use of Isopropanol (IPA) must be observed. In the case of skin or eye contact, immediately wash off the fluid thoroughly with running water. If the irritation persists, consult a doctor. Ensure good ventilation.



WARNING!

Risk of fire by easily inflammable label soluble!

⇒ When using label soluble, dust must be completely removed from the label printer and cleaned.

General Cleaning



CAUTION!

Abrasive cleaning agents can damage the printing system.

⇒ Do not use abrasives or solvents to clean the outer surface of the label printer.

⇒ Remove dust and paper fuzz in the printing area with a soft brush or vacuum cleaner.

⇒ Clean the outer surfaces with an all-purpose cleaner.

Clean the Transfer Ribbon Drawing Roller

A soiled drawing roller can lead to reduced print quality and can affect transport of material.

- Open the printhead (B) by turning the pressure lever (A) anticlockwise.
- Remove labels and transfer ribbon from the print mechanics.
- Remove deposits with the roller cleaner and a soft cloth.
- If the roller appears damaged, replace it.

Clean the Pressure Roller

A soiled pressure roller can lead to reduced print quality and can affect transport of material.

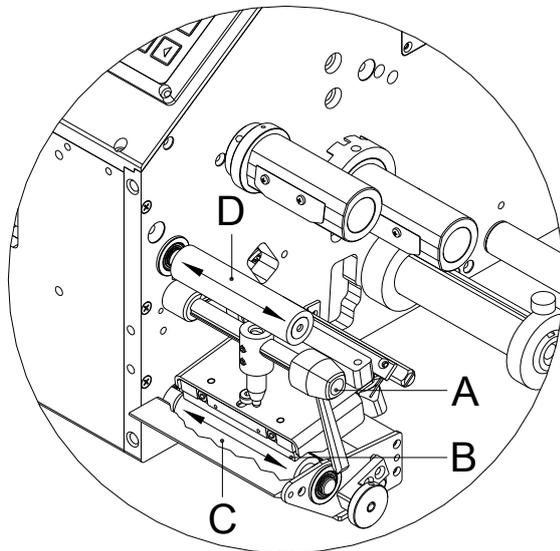


CAUTION!

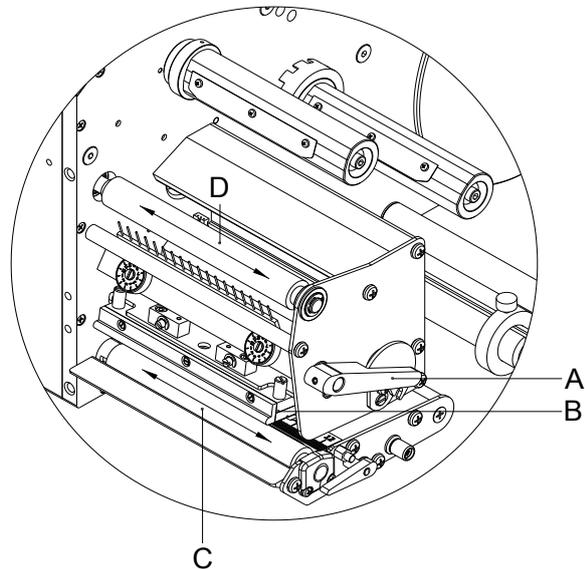
Wrong cleaning auxiliaries can damage the pressure roller!

⇒ Do not use sharp or hard objects to clean the pressure roller.

ILX 56/8, 80/8, 54/12, 81/12



ILX 103/8, 104/8, 106/12, 106/24, 108/12



- Open the printhead (B) by turning the pressure lever (A) anticlockwise.
- Remove labels and transfer ribbon from the print mechanics.
- Remove deposits with the roller cleaner and a soft cloth.
- Turn the roller (C + D) manually step by step to clean the complete roller (only possible when printing module is switched off, as otherwise the step motor is full of power and the roller is kept in its position).

Clean the Printhead

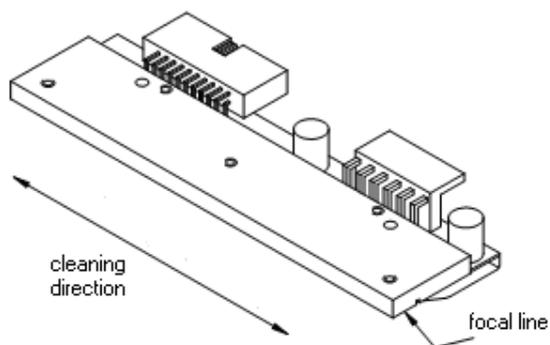
Printing can cause accumulation of dirt at printhead e.g. by colour particles of transfer ribbon, and therefore it is necessary to clean the printhead in regular periods depending on operating hours, environmental effects such as dust etc.



CAUTION!

Wrong cleaning auxiliaries can damage the printhead!

- ⇒ Do not use sharp or hard objects to clean the printhead.
- ⇒ Do not touch protective glass layer of the printhead.



- Turn the lever counter clockwise to lift up the printhead.
- Remove labels and transfer ribbon from the print mechanics.
- Clean the printhead surface with special cleaning pen or a cotton swab dipped in pure alcohol.
- Before using the printing system, let the printhead dry for about two to three minutes.

Clean the Label Photocell



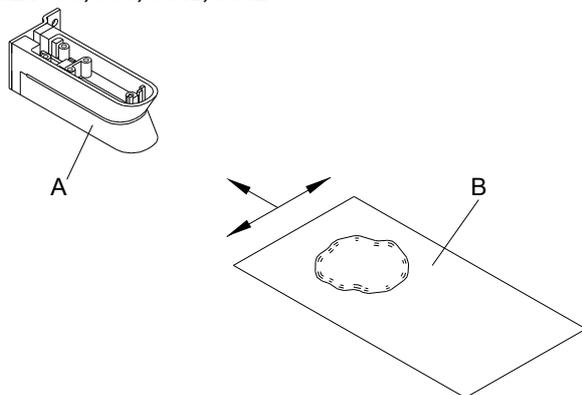
CAUTION!

Abrasive cleaning agents can damage the label photocell.

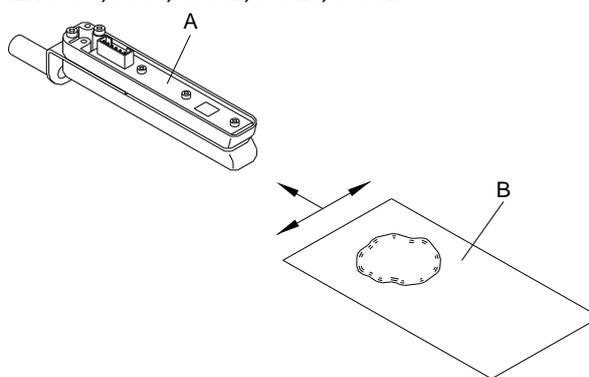
- ⇒ Do not use sharp or hard objects or solvents to clean the label photocell.

The label photocell can be soiled with paper dust. This may affect the label scanning.

ILX 56/8, 80/8, 54/12, 81/12



ILX 103/8, 104/8, 106/12, 106/24, 108/12



- Turn the lever counter clockwise to lift up the printhead.
- Remove labels and transfer ribbon from the print mechanics.
- Blow out the photocell (A) with the compressed air spray. You have strictly to observe the instructions mentioned on the can.
- Moisten a cleaning card (B) with printhead and roll solvent to clean additionally the photocell inside.
- Reload labels and transfer ribbon.

Replace the Printhead

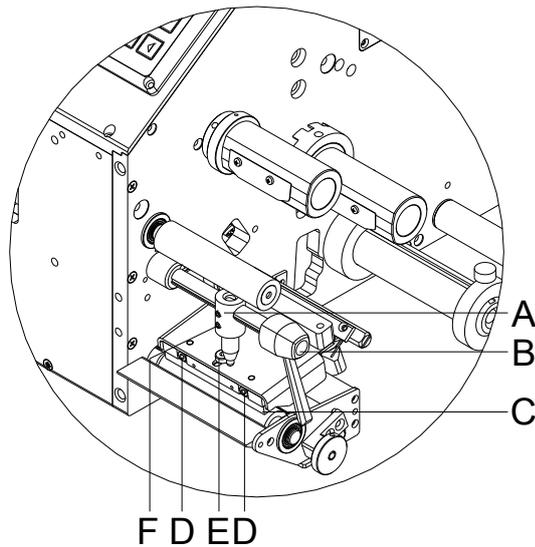


CAUTION!

The printhead can be damaged by static electricity discharges and impacts!

- ⇒ Ground your body, e.g. by wearing a grounded wristband.
- ⇒ Do not touch the contacts on the plug connections.
- ⇒ Do not touch the printing line with hard objects or your hands.

ILX 56/8, 80/8, 54/12, 81/12



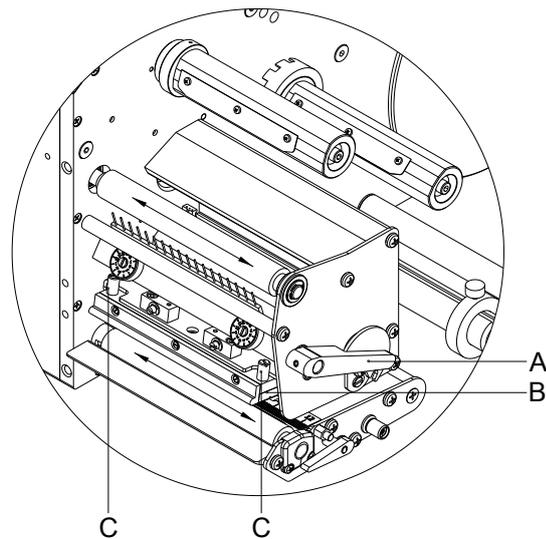
Remove the printhead

- Remove labels and transfer ribbon from the printing system.
- When the printhead is closed, loosen the fixing screw (E).
- Turn the lever (B) counter clockwise to lift up the printhead (C).
- If the printhead (C) is not disengaged on the pressure roller, continue loosen the fixing screw (E).
- Remove the printhead carefully to the front until you can reach the plug connections.
- Remove the plug connections and then remove the printhead (C).

Install the printhead

- Attach the plug connections.
- Position the printhead (C) in the printhead mounting bracket in such a way that the pins are secured in the corresponding holes in the head plate.
- Lightly keep the printhead mounting bracket on the pressure roller with one finger and check for correct positioning of the printhead.
- Screw in the fixing screw (E) and tighten it.
- In order to move the printhead (C) down, turn the red pressure lever (B) in clockwise direction until it locks.
- Reload labels and transfer ribbon.
- Check the resistance value on the type plate of printhead and if necessary change the value in the menu *Service functions/Heater resistance*.

ILX 103/8, 104/8, 106/12, 106/24, 108/12



Remove the printhead

- Remove labels and transfer ribbon from the printing system.
- When the printhead is closed, loosen the knurled screw (C).
- Turn the lever (A) counter clockwise to lift up the printhead (B).
- If the printhead (B) is not disengaged on the pressure roller, continue loosen the knurled screws (C).
- Remove the printhead carefully to the front until you can reach the plug connections.
- Remove the plug connections and then remove the printhead (B).

Install the printhead

- Attach the plug connections.
- Position the printhead (B) in the printhead mounting bracket in such a way that the pins are secured in the corresponding holes in the intermediate layer.
- Lightly keep the printhead mounting bracket on the pressure roller with one finger and check for correct positioning of the printhead.
- Screw in the knurled screw (C) and tighten it.
- In order to move the printhead (C) down, turn the red pressure lever (A) in clockwise direction until it locks.
- Reload labels and transfer ribbon.
- Check the resistance value on the type plate of printhead and if necessary change the value in the menu *Service functions/Heater resistance*.

Korte handleiding &
Productveiligheid

Nederlands

copyright by Carl Valentin GmbH

Informatie over leveromvang, uitzicht, vermogen, afmetingen en gewicht komen overeen met onze kennis op het tijdstip van het ter perse gaan. Onder voorbehoud van veranderingen.

Alle rechten voorbehouden, ook die van de vertaling.

Geen enkel deel van dit werk mag in eender welke vorm (druk, fotokopie of een ander proces) zonder schriftelijke toestemming van Carl Valentin GmbH gereproduceerd of door middel van elektronische systemen verwerkt, gepubliceerd of verspreid worden.

Door de permanente verdere ontwikkeling van de printsystemen kunnen er afwijkingen zijn tussen de documentatie en het printstelsel.

De actuele publicatie is te vinden onder www.carl-valentin.de.

Handelsmerk

Alle vernoemde merken of handelsmerken zijn geregistreerde merken of geregistreerde handelsmerken van hun desbetreffende eigenaren en evt. niet afzonderlijk gemarkeerd. Uit het ontbreken van de markering kan niet geconcludeerd worden dat het geen geregistreerd merk of geregistreerd handelsmerk betreft.

Printsystemen van Carl Valentin GmbH voldoen aan de volgende EU-richtlijnen:

CE Laagspanningsrichtlijn (2014/35/EU)

Richtlijn Elektromagnetische Compatibiliteit (2014/30/EU)



Carl Valentin GmbH

Postfach 3744
78026 Villingen-Schwenningen
Neckarstraße 78 – 86 u. 94
78056 Villingen-Schwenningen

Phone +49 7720 9712-0
Fax +49 7720 9712-9901

E-Mail info@carl-valentin.de
Internet www.carl-valentin.de

Inhoud

Gebruik volgens de bestemming	136
Veiligheidsvoorschriften	136
Milieuvriendelijke afvoer	137
Omgevingscondities	138
Printsysteem uitpakken	141
Leveromvang	141
Printsysteem opstellen	141
Printsysteem aansluiten	141
Printsysteem in gebruik nemen	141
Etikettenrol inleggen in de dispensermodus	142
Transferbandcassette inleggen	143
Print Settings (Afdrukken)	144
Layout Settings (Opdruk)	144
Device Settings (Printerparameter)	145
Dispenser I/O (Houder I/O)	147
Network (TCP/IP Poort)	148
Password (Wachtwoord)	149
Interface (Interfaces)	150
Emulation (Emulatie)	150
Date & Time (Datum & tijd)	151
Service Parameters (Serviceparameter)	152
Main Menu (Hoofdmenu)	154
Compact Flash Card / USB memorystick	155
Technische gegevens	159
Transferband-trekvals reinigen	162
Printrol reinigen	162
Printkop reinigen	163
Etiketfotocel reinigen	163
Drukkop vervangen	164

Gebruik volgens de bestemming

- Het printstelsysteem is volgens de stand van de techniek en de erkende veiligheidstechnische regels gebouwd. Toch kan er bij het gebruik levensgevaar voor de gebruiker of derden ontstaan of kan er schade aan het printstelsysteem en andere voorwerpen ontstaan.
- Het printstelsysteem mag alleen in technisch perfecte staat alsook conform de bestemming, op een veilige manier en rekening houdende met de gevaren en de aanwijzingen in de gebruiksaanwijzing gebruikt worden! Vooral storingen die de veiligheid in gevaar brengen, moeten onmiddellijk verholpen worden.
- Het printstelsysteem is uitsluitend voor het bedrukken van geschikte en door de fabrikant vrijgegeven materialen bestemd. Een ander of daarvan afwijkend gebruik is niet volgens de bestemming. Voor uit misbruik resulterende schade is de fabrikant/leverancier niet aansprakelijk; het risico draagt alleen de gebruiker.
- Tot het gebruik volgens de bestemming behoort ook het in acht nemen van de gebruiksaanwijzing, inclusief de door de fabrikant gegeven onderhoudsaanbevelingen/-voorschriften.

Veiligheidsvoorschriften

- Het printstelsysteem is voor stroomnetten met wisselspanning van 110 ... 230 V AC bestemd. Het printstelsysteem alleen aan stopcontacten met aarddraadcontact aansluiten.
- Het printstelsysteem alleen aan toestellen koppelen met lage spanning.
- Voor het tot stand brengen of losmaken van aansluitingen alle betrokken toestellen (computer, module, toebehoren) uitschakelen.
- Het printstelsysteem alleen in een droge omgeving gebruiken en niet aan natigheid (spatwater, nevel, etc.) blootstellen.
- Gebruik het printstelsysteem niet in een omgeving waar explosiegevaar heerst en niet in de buurt van hoogspanningsleidingen.
- Het printstelsysteem alleen in omgevingen gebruiken die tegen slijpstof, metalen spanen en dergelijke voorwerpen beschermd zijn.
- Onderhouds- en reparatiemaatregelen mogen alleen door geschoolde vaklui worden uitgevoerd.
- Bedienend personeel moet door de exploitant aan de hand van de gebruikshandleiding worden onderwezen.
- Wordt het printstelsysteem bij een geopend deksel gebruikt, dan dient erop gelet te worden dat kleding, haar, juwelen of dergelijke van personen niet met de open liggende, roterende delen in aanraking komen.



LET OP!

Als de printerunit openstaat wordt op grond van de constructie niet voldaan aan de voorschriften van EN 62368-1 betreffende brandveilige behuizingen. Dit dient door de integratie in het uiteindelijke apparaat te worden gewaarborgd.

- Het apparaat (printer) en de onderdelen (bijv. motor, printkop) kunnen tijdens het printen warm worden. Tijdens de werking niet aanraken en voor het vervangen van onderdelen, demonteren of bijstellen laten afkoelen.
- Nooit licht brandbare hulpstoffen gebruiken.
- Alleen de in deze gebruiksaanwijzing beschreven handelingen uitvoeren. Werkzaamheden die erboven uitstijgen, mogen enkel door de fabrikant of in samenspraak met de fabrikant uitgevoerd worden.
- Onoordeelkundige ingrepen in elektronische componenten en de bijbehorende software kunnen storingen veroorzaken.
- Onvakkundige werkzaamheden of andere wijzigingen aan het printstelsysteem kunnen de bedrijfszekerheid in gevaar brengen.
- Servicewerkzaamheden altijd uit laten voeren in een erkende werkplaats, die de noodzakelijke vakkennis en de werktuigen voor de uitvoering van het vereiste werk bezit.
- Op de printsystemen zijn etiketten met waarschuwingen aangebracht. Deze stickers mogen niet worden verwijderd, anders kunnen de risico's niet meer onderkend worden.
- Voor het inbouwen van het printstelsysteem in de installatie moet de inbedrijfsteller zich ervan verzekeren dat de wettelijke veiligheidsvoorschriften in acht worden genomen en dat de noodzakelijke beveiligingsinrichtingen zijn aangebracht.



LET OP!

Bij de montage van een optioneel etiketteersysteem moeten de geldende veiligheidsvoorschriften in acht worden genomen.

- Vóór het in werking zetten van het printstelsysteem moeten alle scheidende veiligheidsinrichtingen aangebracht zijn.

**GEVAAR!**

Levensgevaar door netspanning!

⇒ Open de behuizing van het printstelsysteem niet.

**VOORZICHTIG!**

Tweepolig zekering.

⇒ Voor alle onderhoudswerkzaamheden het printer loskoppelen van het stroomnet en even wachten tot de adapter ontladen is.

Milieuvriendelijke afvoer

Fabrikanten van B2B toestellen zijn vanaf 23.03.2006 verplicht oude toestellen, die na 13.08.2005 gefabriceerd werden, terug te nemen en te recyclen. Deze oude toestellen mogen principieel niet bij de gemeentelijke inzamelplaatsen afgeleverd worden. Zij dienen door de fabrikant op een georganiseerde manier gerecycleerd en opgeslagen te worden. Overeenkomstig gekenmerkte Valentinproducten kunnen daarom in de toekomst terugbezorgd worden aan Carl Valentin GmbH.

De oude toestellen kunnen hierdoor vakkundig opgeslagen worden.

Carl Valentin GmbH behartigt hierdoor tijdig alle verplichtingen in het kader van de opslag van oude toestellen en maakt daardoor ook op een vlotte manier de handel van de producten mogelijk in de toekomst. Wij kunnen enkel de ons franko bezorgde toestellen terugnemen.

De elektronische printplaat van het printstelsysteem is voorzien van een Lithium-batterij. Deze moet via inzamelbakken voor oude batterijen of via openbare afvalbeheerbedrijven worden verwijderd.

Verdere informatie kan verkregen worden in de WEEE-richtlijn of op onze website www.carl-valentin.de.

Omgevingscondities

De omgevingscondities zijn voorwaarden waaraan voldaan moet zijn voordat het printstelsysteem in gebruik wordt genomen en tijdens het gebruik ervan, omdat anders een veilig en storingsvrij gebruik van het apparaat niet kan worden gegarandeerd.

Lees de gebruiksaanwijzing zorgvuldig en aandachtig door.

Neem contact op met de leverancier of de fabrikant wanneer u vragen heeft op het gebied van de praktische toepasbaarheid of de omgevingscondities.

Algemene voorwaarden

Het printstelsysteem moet tot het eerste gebruik in de originele verpakking worden getransporteerd en opgeslagen worden.

Het printstelsysteem mag niet worden geplaatst en niet worden gebruikt voordat aan de omgevingscondities is voldaan.

Onze printsystemen mogen alleen in gebruik genomen, geprogrammeerd, bediend, gereinigd en onderhouden worden nadat de betreffende persoon de handleiding grondig heeft gelezen.

Het apparaat mag alleen door voldoende geïnstrueerd personeel worden bediend.



LET OP!

We benadrukken nogmaals het belang van instructie.

De inhoud van de scholingen zijn hoofdstuk 'Omgevingscondities', hoofdstuk 'Materiaal plaatsen' en hoofdstuk 'Reiniging en onderhoud'.

De tips zijn ook van toepassing op de door ons geleverde apparatuur van derden.

Gebruik uitsluitend originele ge- en verbruiksartikelen.

Voor vervangings-/slijtageonderdelen: gelieve u tot de fabrikant te wenden.

Voorwaarden voor de gebruikslocatie

Het apparaat moet op een vlakke, stabiele ondergrond vrij van trillingen en niet in een luchtstroom worden geplaatst.

Stel het apparaat zodanig op dat het gemakkelijk kan worden bediend en goed bereikbaar is voor onderhoud.

Installatie en voeding

Het printstelsysteem mag uitsluitend worden aangesloten op een elektrische installatie die voldoet aan de internationale standaarden en de daaruit voortvloeiende regels. In de praktijk betekent dat dat de installatie moet voldoen aan de voorschriften van één van de volgende drie instanties:

- International Electronic Committee (IEC)
- European Committee for Electrotechnical Standardization (CENELEC)
- Verband Deutscher Elektrotechniker (VDE)

Onze printsystemen zijn gebouwd volgens VDE-Schutzklasse I en moeten worden aangesloten op een geaarde installatie. De elektrische installatie moet geaard zijn om interferentiespanningen in het apparaat af te voeren.

Technische gegevens van de voeding

Netspanning en –frequentie	Zie typeplaatje
Toegestane spanningsfluctuatie	+6 % ... –10 % van nominale waarde
Toegestane frequentiefluctuatie	+2 % ... –2 % van nominale waarde
Toegestane vervorming van de netspanning:	≤ 5 %

Ontstoringsmaatregelen:

Wanneer het net sterk wordt beïnvloedt (bijvoorbeeld bij het gebruik van thyristorgestuurde installaties) moet de elektrische installatie in het gebouw worden aangepast. Dat kan op de volgende manieren:

- Onze printsystemen aansluiten op een schone leiding (afzonderlijke groep).
- Waar nodig een scheidingstransformator of vergelijkbaar ontstoringsapparaat in de netvoedingsleiding voor onze printsystemen monteren.

Straling en interferentie

Interferentie/emission volgens EN 61000-6-4: 2011-09 Industriebereik

- Stoorspanning op leidingen volgens EN 55024: 2010
- Stoorveldsterkte volgens EN 55024: 2010
- Overtrillingsstromen (netterugwerking) volgens EN 61000-3-2: 2006 + A1: 2009 + A2: 2009
- Flikkeringen volgens EN 61000-3-3: 2013

Storingsgevoeligheid/immunity volgens EN 61000-6-2: 2006-03 Industriebereik

- Storingsgevoeligheid voor ontlading van statische elektriciteit volgens EN 61000-4-2: 2009
- Elektromagnetische velden volgens EN 61000-4-3: 2006 + A1: 2008 + A2: 2010
- Storingsgevoeligheid voor snelle transiënte storingsinvloeden (burst) volgens EN 61000-4-4: 2013-04
- Storingsgevoeligheid voor spanningspulsen (surge) volgens EN 61000-4-5: 2014
- HF-spanning volgens EN 61000-4-6: 2014
- Weerstand tegen interferentie door magnetische velden EN 61000-4-8: 2010
- Spanningsonderbrekingen en spanningsverlaging volgens EN 61000-4-11: 2004



LET OP!

Dit is een apparaat dat is ingedeeld in Klasse A. Dit apparaat kan bij gebruik in huiselijke kring storingen op radio- en televisiesignalen veroorzaken. In dat geval dient de exploitant afdoende maatregelen te treffen om dit te voorkomen.

Aansluitingen met externe apparaten

Alle verbindingenkabels moeten afgeschermd zijn. De afscherming moet aan beide zijden van de kabel royaal worden bevestigd op de behuizing van de stekker.

De kabels mogen niet naast stroomkabels worden gelegd. Wanneer dit niet kan worden voorkomen, moet de afstand tussen de kabels minimaal 0,5 m zijn.

Temperatuurbereik van de leidingen: -15 tot +80 °C.

Er mogen alleen apparaten met stroomkringen worden aangesloten die aan de eis 'Safety Extra Low Voltage' (SELV) voldoen. In het algemeen zijn dit apparaten die volgens EN 62368-1 zijn gekeurd.

Installatie van dataleidingen

De datakabels moeten volledig afgeschermd zijn en voorzien van een metalen of gemetalliseerde stekkerbehuizing. Afgeschermd kabels en stekkers zijn noodzakelijk om het uitzenden en ontvangen van elektrische storing te vermijden.

Toegestane kabels

Afgeschermd kabel: 4 x 2 x 0,14 mm² (4 x 2 x AWG 26)
 6 x 2 x 0,14 mm² (6 x 2 x AWG 26)
 12 x 2 x 0,14 mm² (12 x 2 x AWG 26)

De zend- en ontvangleidingen moeten paarsgewijs gewikkeld zijn.

Maximale leidinglengte: Bij interface V24 (RS232C) - 3 m (met afscherming)
 Bij parallelle interface - 3 m
 Bij USB - 3 m
 Bij Ethernet - 100 m

Luchtconvectie

Om te voorkomen dat de module te warm wordt, moet het printstelsel voldoende geventileerd kunnen worden.

Grenswaarden

Omgevingstemperatuur °C (tijdens gebruik):	Minimaal +5 °C Maximaal +40 °C
Omgevingstemperatuur °C (transport, tijdens opslag):	Minimaal -25 Maximaal +60 °C
Relatieve luchtvochtigheid % (tijdens gebruik):	Maximaal 80 %
Relatieve luchtvochtigheid % (transport, tijdens opslag):	Maximaal 80 % (condensatie niet toegestaan)

Garantie

Wij aanvaarden geen aansprakelijkheid voor schade die is ontstaan door:

- het gebruik in een omgeving waarvoor het apparaat niet geschikt is en op een andere manier dan is omschreven in de gebruiksaanwijzing
- fouten in de elektrische installatie waarop het apparaat is aangesloten.
- aangebrachte wijzigingen in het printstelsel.
- foutieve programmering en bediening.
- slecht gegevensbeheer
- gebruik van niet originele vervangende onderdelen en accessoires.
- natuurlijke slijtage en normaal gebruik.

Controleer de werking van het printstelsel met een testrun en testafdruk wanneer u het apparaat opnieuw instelt of programmeert. Daardoor worden een onbevredigend resultaat, slechte afdrukken en verkeerde beoordelingen voorkomen.

Het printstelsel mag alleen door voldoende geïnstrueerde medewerkers worden bediend.

Controleer of het personeel op de juiste manier werkt met onze producten en herhaal zondig de instructies.

Wij geven geen enkele garantie dat de in deze handleiding beschreven eigenschappen bij alle modellen ook daadwerkelijk aanwezig zijn. Doordat deze apparaten steeds verder ontwikkeld en verbeterd worden, is het mogelijk dat de technische gegevens veranderen, zonder dat daarover voorafgaand mededelingen worden gedaan.

Door deze ontwikkeling, of door landspecifieke voorschriften, kunnen afbeeldingen en voorbeelden in de handleiding afwijken van de geleverde uitvoering.

Lees de informatie over de toelaatbare afdrukmedia en de aanwijzingen voor het onderhoud aandachtig door, om beschadiging en vroegtijdige slijtage te voorkomen.

Wij hebben ons uiterste best gedaan om deze handleiding zo begrijpelijk mogelijk uit te voeren en u zo veel mogelijk informatie te verstrekken. Wanneer u vragen heeft of een of meerdere fouten ontdekt, verzoeken we u om ons daarvan op de hoogte te stellen, waardoor we onze handleidingen kunnen verbeteren.

Printsysteem uitpakken

- ⇒ Printsysteem aan de onderkant van het apparaat optillen en uit het karton halen.
- ⇒ Printsysteem op transportschade controleren.
- ⇒ Verwijder de vervoersbeveiliging van schuimstof rondom de printerkop.
- ⇒ Levering op volledigheid controleren.

Leveromvang

- Printsysteem.
- Netsnoer.
- Kartonnen kern (leeg), voormonteerd op transferbandopwikkeling.
- Dispenserrand.
- Documentatie.
- Printerdriver CD.
- Labelstar Office LITE.



LET OP!

Bewaar de originele verpakking voor later transport.

Printsysteem opstellen



VOORZICHTIG!

Schade aan het printsysteem en het printmateriaal door vocht en natigheid.

- ⇒ Printsysteem alleen op droge en tegen spatwater beschermde plaatsen opstellen.

Printsysteem aansluiten

Het printsysteem is uitgerust met een grootbereiknetelement.

Het gebruik met een netspanning van 110 ... 230 V AC / 50-60 Hz is zonder ingreep aan het toestel mogelijk.



VOORZICHTIG!

Beschadiging van het printsysteem door ongedefinieerde inschakelstromen.

- ⇒ Voor de netaansluiting de netschakelaar op "O" zetten.

- ⇒ Netsnoer in de voedingsaansluiting steken.
- ⇒ Stekker van het netsnoer in geaard stopcontact steken.



LET OP!

Door ontoereikende of ontbrekende aarding kunnen storingen in het gebruik optreden.

Let erop dat alle op het printsysteem aangesloten computers alsook de verbindingkabels geaard zijn.

- ⇒ Printsysteem met computer of netwerk met een geschikte kabel verbinden.

Printsysteem in gebruik nemen

- ⇒ Als alle aansluitingen tot stand gebracht zijn, printsysteem aan de netschakelaar inschakelen.
- ⇒ Plaats het etiketmateriaal en het transferlint.
- ⇒ Start de meetprocedure in het menu *Label layout/Measure label* (Opdruk/Etiket meten).
- ⇒ Druk op de toets  om de meetprocedure te annuleren



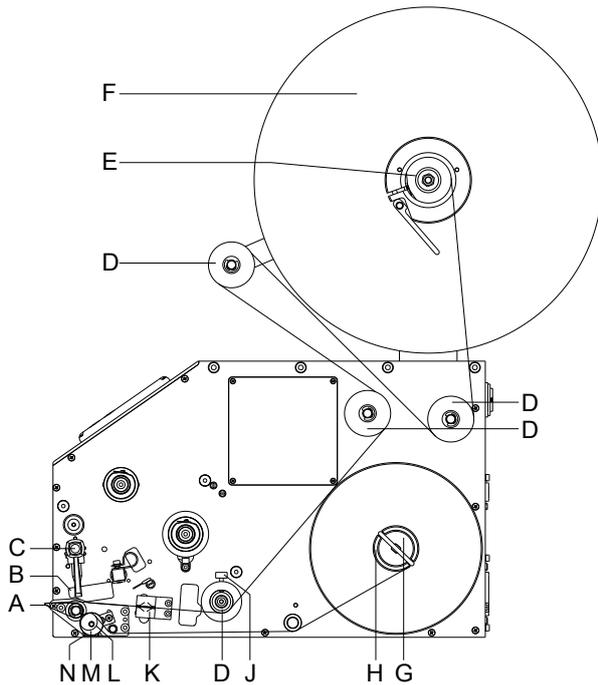
LET OP!

Voor een correcte bepaling van de grootte van de etiketten is het noodzakelijk dat tenminste twee complete etiketten worden getransporteerd (geldt niet bij rollen etiketmateriaal).

Bij het bepalen van de grootte van de etiketten en de tussenruimte kunnen geringe verschillen optreden. De waarden voor de etiket- en tussenruimtehoogte kunnen daarom in het menu *Label layout/Label and gap* (Opdruk/Etiket en Tussenruimte) ook handmatig worden ingevoerd.

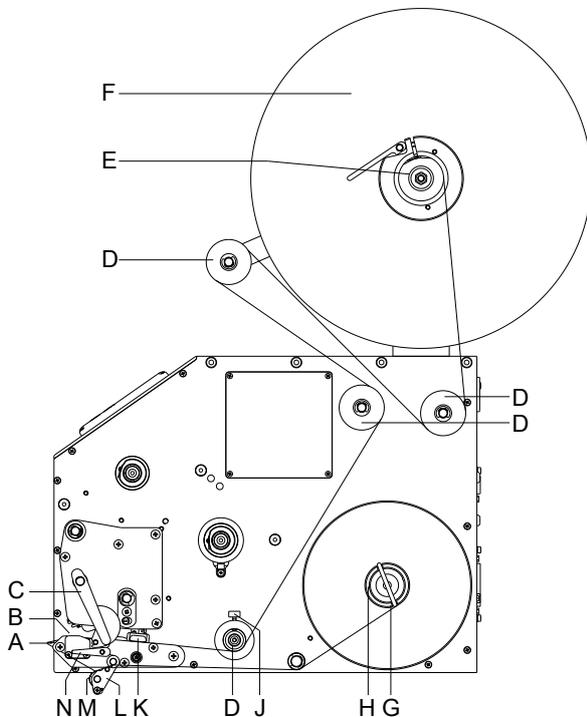
Etikettenrol inleggen in de dispensermodus

ILX 56/8, 80/8, 54/12, 81/12



- Klap de printkop (B) omhoog, door de aandrukhendel (C) tegen de wijzers van de klok in te draaien.
- Verwijder de buitenste etikettenhouder (F).
- Etikettenrol met binnenwikkeling op de afwikkelinrichting (E) zetten.
- Etikettenhouder (F) weer aanbrengen.
- Etikettenmateriaal om de geleiderrollen (D) leiden. Zorg ervoor dat het materiaal onder de belichter (K) loopt.
- Klap de printkop (B) weer terug door de aandrukhendel (C) in de richting van de wijzers van de klok te draaien totdat de printkop vastklikt.
- Stelring (J) van de etikettengeleiding instellen op de materiaalbreedte.
- Testprint met de toets **III** activeren of een meetproces in werking zetten om de precieze positie van het etikettenbegin te bepalen.
- Offsetwaarde in het menupunt *Dispenser I/O* (dispenser I/O) invoeren.
- Dispenserkop (N) naar voren/omlaag klappen door aan de gekartelde knop (M) te trekken.
- Trek enkele etiketten van de drager los en voer de drager over de dispenserrand (A) en achter de geribbelde kunststofwals (L) door.
- Druk de dispenserkop (N) weer omhoog totdat deze vastklikt.
- Dragermateriaal aan de opwikkelinrichting (H) met klem (G) bevestigen.

ILX 103/8, 104/8, 106/12, 106/24, 108/12



- Klap de printkop (B) omhoog, door de aandrukhendel (C) tegen de wijzers van de klok in te draaien.
- Verwijder de buitenste etikettenhouder (F).
- Etikettenrol met binnenwikkeling op de afwikkelinrichting (E) zetten.
- Etikettenhouder (F) weer aanbrengen.
- Etikettenmateriaal om de geleiderrollen (D) leiden. Zorg ervoor dat het materiaal onder de belichter (K) loopt.
- Klap de printkop (B) weer terug door de aandrukhendel (C) in de richting van de wijzers van de klok te draaien totdat de printkop vastklikt.
- Stelring (J) van de etikettengeleiding instellen op de materiaalbreedte.
- Testprint met de toets **III** activeren of een meetproces in werking zetten om de precieze positie van het etikettenbegin te bepalen.
- Offsetwaarde in het menupunt *Dispenser I/O* (dispenser I/O) invoeren.
- Verdeelwip (L) naar onder wegklappen, door de sluihendel (N) in wijzerzin naar boven te draaien.
- Trek een paar etiketten van het dragermateriaal af en voer het dragermateriaal over de dispenserrand (A), de geribbelde kunststofwals (M) en de as van de dispenserkop (L) door.
- Druk de dispenserkop (L) weer omhoog totdat deze vastklikt.
- Dragermateriaal aan de opwikkelinrichting (H) met klem (G) bevestigen.

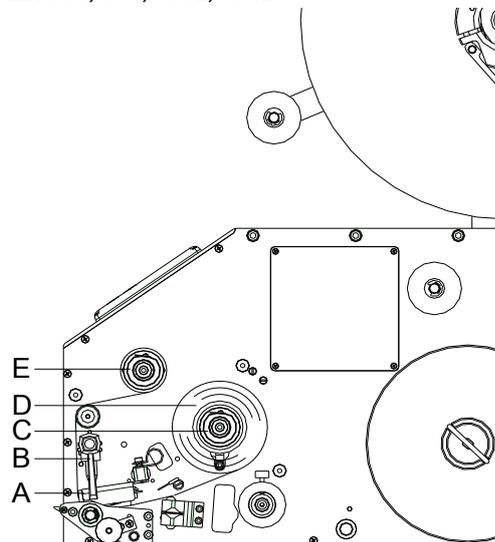
Een transferlintrol inleggen



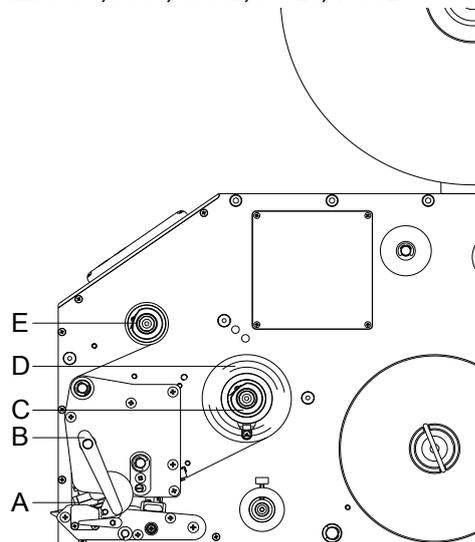
LET OP!

Voor afdrukken met thermotransfer moet een transferlint worden geplaatst. Wanneer het printstelsel wordt gebruikt voor directe thermisch afdrukken, is een transferlint niet nodig. De transferlinten die in het printstelsel worden gebruikt, moeten minimaal zo breed zijn als het afdrukmedium. Wanneer het transferlint smaller is dan het afdrukmedium, blijft de printkop voor een deel onbedekt, waardoor deze sneller zal slijten.

ILX 56/8, 80/8, 54/12, 81/12



ILX 103/8, 104/8, 106/12, 106/24, 108/12



LET OP!

Voordat een nieuwe lintrol wordt geplaatst, is het raadzaam om de printkop te reinigen met printkop- en walsreiniger (97.20.002). De hanteringsvoorschriften bij het gebruik van isopropanol (IPA) dienen in acht genomen te worden. Bij contact met de huid of de ogen grondig met vloeiend water uitwassen. Bij aanhoudende irritatie een arts opzoeken. Voor goede ventilatie zorgen.

- Klap de printkop (A) omhoog, door de aandrukhendel (B) tegen de wijzers van de klok in te draaien.



VOORZICHTIG!

Gevaar voor schaafwonden bij het inleggen van de transferband resp. bij het uitnemen van de gebruikte transferband!
⇒ Let op de randen van de veerplaat!

- Plaats het transferlint (D) met de inktzijde aan de buitenzijde op de afwikkelrol (C). Zorg ervoor dat de kern van de transferlintrol goed tegen de aanslag van de afwikkelrol ligt. Voor een goed afdrukresultaat is het van belang dat het transferlint niet smaller is dan het materiaal van het etiket.
- Schuif een lege lintspoel over de opwikkelrol (E). Voer het transferlint onder de printkop door.
- Bevestig het lint met een stukje plakband in de wikkelrichting van de opwikkelrol op de lintspoel. Draai de opwikkelspoel (E) meerdere slagen rechtsonder (tegen de richting van de wijzers van de klok in) om te controleren of het transferlint netjes wordt opgewikkeld.
- Klap de printkop (A) weer terug door de aandrukhendel (B) in de richting van de wijzers van de klok te draaien totdat de printkop vastklikt.



LET OP!

Omdat door elektrostatische ontlading de dunne coating van de thermo-printkop of andere elektronische componenten kan worden beschadigd, moet de transferlintrol antistatisch zijn. Het gebruik van verkeerde materialen kan tot storingen in de printstelsel en het vervallen van de garantie leiden.



VOORZICHTIG!

Ontstaan van vouwen bij gebruik van transferlint met gekleurde zijde vanbinnen, door toedoen van beperkte terugtrekking.
⇒ Transferlint met gekleurde zijde vanbuiten gebruiken.



VOORZICHTIG!

Invloed van statisch materiaal op mensen!
⇒ Anti-statische transferband gebruiken omdat het bij het wegnemen tot statische lading kan komen.

Print Settings (Printinitialisatie)

Toetsenvolgorde: , 

Speed (Snelheid)

Weergave van de afdruksnelheid in mm/s.
De afdruksnelheid kan voor elke printopdracht apart worden ingesteld.
De instelling voor de afdruksnelheid heeft ook invloed op de proefdrukken.
Instelbereik: 50 mm/s ... 300 mm/s (zie technische gegevens).

Contrast (Contrast)

Weergave van de waarde om de kleurintensiteit bij het gebruik van verschillende materialen, afdruksnelheden of bepaalde af te drukken inhoud goed in te stellen.
Instelbereik: 10 % ... 200 %.

Toets: 

Transfer ribbon control (Lintdetectie)

Gecontroleerd wordt of het einde van de lintrol is bereikt, of dat de lintrol bij de afwikkelrol is gescheurd. U kunt kiezen uit de volgende functies.
Off (Uit): Hiermee wordt de lintdetectie uitgeschakeld.
On, weak sensibility (Aan, lage gevoeligheid): Hiermee wordt de lintdetectie ingeschakeld. Het printstelsel reageert ongeveer 30 % langzamer op het einde van het transferlint (default).
On, strong sensibility (Aan, hoge gevoeligheid): Hiermee wordt de lintdetectie ingeschakeld. Het printstelsel reageert direct op het eind van het transferlint.

Toets: 

Y displacement (Verplaatsing langs de Y-as)

Instelling voor de verplaatsing van het nulpunt (in mm).
Verschuiving van het volledige printbeeld in de loopprieching van het papier. Bij positieve waarden begint het printen in de loopprieching van het papier later.
Instelbereik: -30,0 ... +90,0

Toets: 

X displacement (Verplaatsing langs de X-as)

Verschuiving van de volledige positie van het beeld dwars op de loopprieching van het papier. De verschuiving is alleen tot aan de randen van de afdrukzone mogelijk en wordt door de breedte van de brandlijn in de printkop bepaald.
Instelbereik: -90,0 ... +90,0

Toets: 

Tear-off offset (Afscheurlijn)

Weergave van de waarde waarmee het laatste etiket van een printopdracht naar voren geschoven en bij een nieuwe opdracht weer naar achteren naar het begin van het etiket wordt getrokken.
Instelbereik: 0 ... 50 mm
Standaardwaarde: 12 mm.

Layout Settings (Opdruk)

Toetsenvolgorde: , , 

Label length (Lengte van het etiket)

Weergave van de lengte van het etiket in mm.
Aanbevolen minimumhoogte: 15 mm

Gap length (Lengte van de gleuf)

Weergave van de afstand tussen twee etiketten in mm.
Aanbevolen minimumwaarde: 1 mm.

Toets: 

Column printing (Meerbaans-printen)

Opgave van de breedte van een etiket en van het aantal etiketten dat zich naast elkaar op de drager bevindt.

Toets: 

Measure label (Etiket meten)

Start de meetprocedure door de toets  in te drukken.

Toets: 

Label type (Etiket type)

Standaard staat de instelling op kleefetiketten. Druk op toets  om kettingetiketten te selecteren.

Toets: **Material selection
(Materiaalkeuze)**

Het te verwerken materiaal selecteren.

Toets: **Photocell
(Belichter)**De te gebruiken belichter selecteren. De volgende mogelijkheden staan ter beschikking:
Doorlicht-fotocel normaal en doorlicht-fotocel invers.**Scan position - SP
(Aftastpositie - AP)**

Met behulp van deze functie kan de procentuele lengte van het etiket worden aangegeven, nadat het etiketeinde is gezocht.

Toets: **Label error length
(Foutlengte etiketten)**Melding van na hoeveel mm er bij een storing een melding in het display moet verschijnen.
Instelbereik: 1 ... 999 mm.**Synchronization
(Synchroniseren)****On (Aan):** Indien een etiket op de drager ontbreekt, wordt een foutmelding getoond.
Off (Uit): Ontbrekende etiketten worden genegeerd, d.w.z.: er wordt in de spleet geprint.Toets: **Flip layout
(Opdruk spiegelen)**

De spiegelas bevindt zich in het midden van het etiket. Indien de etiketbreedte niet aan het printstyteem werd gemeld, wordt de standaard etiketbreedte, d.w.z. de breedte van de printkop gebruikt. Daarom moet u erop letten, dat het etiket net zo breed is als de printkop, anders kunnen er problemen bij het positioneren optreden.

Toets: **Rotate layout
(Opdruk roteren)**

Standaard wordt het etiket met de kop naar voren, onder een draaihoek van 0° afgedrukt. Wordt deze functie geactiveerd, dan wordt het etiket over 180° gedraaid en in de leesrichting afgedrukt.

Toets: **Alignment
(Opdruk uitlijnen)**

De uitlijning van het etiket gebeurt pas na het draaien/spiegelen, d.w.z. dar de uitrichting onafhankelijk is van de draaiing en de spiegeling.

Left (Links): De etiket wordt aan de linkerrand van de printkop gepositioneerd.**Centre (Midden):** De etiket wordt in het midden (gecentreerd) van de printkop gepositioneerd.**Right (Rechts):** De etiket wordt aan de rechterkant van de printkop gepositioneerd.**Device Settings (Printerparameter)**Toetsenvolgorde:    **Field handling
(Veldverwerking)****Off (Uit):** De inhoud van het afdrukgeheugen wordt volledig gewist.**Keep graphic (Behoud logo):** Een afbeelding of een TrueType-lettertype wordt een keer naar het printstyteem verstuurd en daar in het interne geheugen opgeslagen. Bij de volgende afdrupdracht worden daarna alleen de gewijzigde gegevens naar het printstyteem verstuurd. Het voordeel van deze methode is dat de overdrachtsnelheid per lay-out toeneemt, omdat niet steeds de hele afbeelding moet worden verstuurd.**Delete graphic (Delete grafische voorstelling):** De afbeelding die resp. het TrueType-lettertype dat in het interne geheugen van het printstyteem is opgeslagen, wordt gewist, terwijl de overige velden in het geheugen blijven opgeslagen.**Restore graphic (Logo herstellen):** Aan het eind van een printopdracht kan op de printmodule de geprinte opdracht opnieuw worden gestart. Alle grafieken en TrueType-lettertypes worden opnieuw geprint.**LET OP!****Uitzondering:** Bij printen in verschillende breedtes moeten altijd volle banen worden geprint (aantal altijd veel verschillende breedtes). Verwijderde breedtes worden niet meer aangemaakt.Toets: **Codepage
(Codepage)**Opgave van de te gebruiken tekenset. Momenteel zijn de volgende tekensets beschikbaar: Codepage 437, Codepage 850, Codepage 852, Codepage 857, Codepage 1250, Codepage 1251, Codepage 1252, Codepage 1253, Codepage 1254, Codepage 1257, WGL4.
De tabel bij de genoemde tekensets vindt u op onze homepage.

Toets: **External parameters
(Externe parameters)**

Label dimension only (Enkel etiketafmeting): De parameters voor etiketlengte, lengte van de tussenruimte en etiketbreedte kunnen overgedragen worden. Alle verdere parameterinstellingen moeten rechtstreeks aan de printstroom uitgevoerd worden.

On (Aan): U kunt parameters zoals printsnellheid en contrast via onze software naar het printstroom sturen. Parameters die eerder op het printstroom zelf werden ingesteld, worden verder genegeerd.

Off (Uit): Alleen de instellingen die daarna op het printstroom zelf worden gemaakt, worden wel gehanteerd.

Toets: **Buzzer
(Zoemer)**

On (Aan): Wanneer deze toets wordt ingedrukt, wordt een akoestisch signaal (zoemtoon) weergegeven.

Instelbereik: 1 ... 7.

Off (Uit): Er wordt geen signaal weergegeven.

**Display
(Display)**

Hiermee kan het contrast van het display worden ingesteld.

Instelbereik: 45 ... 75.

Toets: **Language
(Taalinstelling)**

Hier kunt u de taal kiezen die in het display wordt gebruikt.

Momenteel kunt u kiezen uit de volgende talen: Duits, Engels, Frans, Spaans, Fins, Tsjechisch, Portugees, Nederlands, Italiaans, Deens, Pools, Grieks, Hongaars, Russisch, Chinees (optie), Oekraïens, Turks, Zweeds, Noors, Ests.

Toets: **Keyboard
(Indeling toetsenbord)**

Selectie van het gebied voor de gewenste toetsenbordindeling. Momenteel kunt u kiezen uit: Duitsland, Engeland, Frankrijk, Griekenland, Spanje, Zweden, de USA en Rusland.

Toets: **Customized entry
(Ingave variabele)**

Off (Uit): Op de display verschijnt geen opvraag van de bedienergeleide variabele. In dit geval wordt de gedeponeerde Default-waarde afgedrukt.

On (Aan): De opvraag naar de bedienergeleide variabelen verschijnt eenmaal voor printstart op de display.

Auto (Automatisch): De vraag naar de bedienergestuurde variabelen en het aantal verschijnt na iedere lay-out

Auto without quantity query (Automatisch zonder vraag om aantal): De vraag naar de bedienergestuurde variabelen en het aantal verschijnt na elke lay-out

Toets: **Hotstart
(Snelstart)**

On (Aan): Een onderbroken printopdracht kan na het opnieuw inschakelen van het printstroom weer worden voortgezet (alleen als het printstroom met de optie Compact Flash card is uitgerust).

Off (Uit): Bij het uitschakelen van het printstroom gaan alle gegevens verloren.

Toets: **Autoload
(Autoload)**

On (Aan): Een etiket dat vanuit de Compact Flash kaart werd geladen, kan na het opnieuw starten van het printstroom automatisch terug worden ingeladen.

Steeds wordt het laatst van de Compact Flash kaart gelezen etiket opnieuw geladen na een nieuwe start van het printstroom.

Off (Uit): Na het opnieuw starten van het printstroom moet het laatst gebruikte etiket opnieuw handmatig vanaf de Compact Flash kaart geladen worden.

Een gemeenschappelijk gebruik van de functies Autoload en Warme start is niet mogelijk.

Toets: **Manual reprint
(Handmatig opnieuw afdrukken)**

Yes (Ja): Indien het printstroom gestopt is omdat er zich vb. een fout heeft voorgedaan, kunt u met behulp van de toetsen  en  het laatst gedrukte etiket opnieuw afdrukken.

No (Nee): Er worden alleen maar lege etiketten naar voren geschoven.

Toets: **Backfeed/Delay
(Terugspoelen/Vertragen)**

Backfeed (Terugspoelen): Het terugspoelen in de bedieningswijze Afwikkelen werd geoptimaliseerd, zodat bij het werken in Offset, indien het volgende etiket mogelijk reeds 'proefgeprint' werd, en hierdoor ook het terugspoelen van het etiket vervalt, daardoor tijd kan uitgespaard worden.

Delay (Vertragen): De instelbare vertragingstijd is enkel van betekenis bij de bedieningswijze *Terugspoelen automatisch*.

Toets: **CMI length
(CMI-lengte)**

Wanneer het afdrukken van het etiket wordt onderbroken, kan er aan de printkop een kleine onderbreking in het drukbeeld ontstaan, waarbij een dunne witte lijn op het etiket te zien is. Om dat te voorkomen, kan een waarde voor het minimale terugspoelen worden ingesteld (0–1 mm), waarmee het etiketmateriaal terug wordt gespoeld. Als er dan de volgende keer met afdrukken wordt gestart, wordt er over het lege gebied heen geprint. De instelling van de CMI-lengte heeft alleen effect bij selectie van de terugspoelmodus Optimaal Terugspoelen.

Toets: **Label confirmation
(Opdruk bevestigen)**

On (Aan): Een nieuwe moduleeropdracht wordt pas gemoduleerd na bevestiging aan het printstelsysteem.

Een reeds actief voortlopende moduleeropdracht wordt verder gemoduleerd, tot de bevestiging aan het printstelsysteem volgt.

Off (Uit): Er verschijnt geen opvraag op het display van de sturing.

Toets: **Standard label
(Standaard etiket)**

On (Aan): Indien een printopdracht gestart wordt, zonder voorafgaande definitie van een etiket, wordt het standaardetiket (toesteltype, firmwareversie, buildversie) geprint.

Off (Uit): Indien een printopdracht gestart wordt, zonder voorafgaande definitie van een etiket, verschijnt een foutmelding op het display.

Toets: **Synchronization at
switching on
(synchronisatie bij het
inschakelen)**

Off (Uit): De synchronisatie is gedeactiveerd, d.w.z. dat het meetproces en het naar voren schuiven van etiketten handmatig in werking moeten worden gezet.

Measure (Meten): Na het inschakelen van het printstelsysteem wordt het geplaatste etiket meteen gemeten.

Label feed (Etiketten naar voren schuiven): Na het inschakelen van het printstelsysteem wordt het etiket aan het etiketbegin gesynchroniseerd. Hiervoor worden een of meerdere etiketten naar voren geschoven.

Dispenser I/O (Houder I/O)Toetsenvolgorde:     **Operating mode
(Bedrijfswijze houder)**

Op de toets  drukken om de bedrijfswijze te selecteren. De volgende bedrijfswijzen staan ter beschikking:

I/O statisch, I/O statisch doorlopend, I/O dynamisch, I/O dynamisch doorlopend, lichtsluis en lichtsluis doorlopend.

Toets: **Dispenser photocell
(dispenser fotocel)**

Waarde 1: Opgave van het actuele sensorpeil. Deze weergave dient enkel ter controle en kan niet gewijzigd worden.

Waarde 2: Opgave of een etiket (waarde =1) of géén etiket (waarde = 0) gevonden werd. Deze weergave dient om te controleren of de ingestelde inschakeldrempel tot de correcte etikettenherkenning leidt.

Waarde 3: Opgave van de inschakeldrempel.
Standaard: 1.2

Waarde 4: Zendvermogen van de etikettensensor
Naargelang het etikettenmateriaal (kleur) kan hier het sensorpeil aangepast worden, om een zekere etikettenherkenning mogelijk te maken.
Waardebereik: 1 ... 255
Standaard: 80

Toets: **I/O ports 1-8 and 9-16
(I/O-poorten 1-8 en 9-16)**

Definities van de poortfuncties.
Voor elke poort tonen telkenmale 2 karakters de actuele instelling.

Waarde : **I** = poort werkt als ingang (input)
 O = poort werkt als uitgang (output)
 N = poort heeft geen functie (not defined)

De instellingen kunnen niet gewijzigd worden.

Waarde 2: **+** = actief signaalpeil is 'high' (1).
 - = actief signaalpeil is 'low' (0).
 x = poort is gedeactiveerd.
 & = functie wordt bij elke wissel van het signaalpeil uitgevoerd.
 s = toestand kan via interface opgevraagd/beïnvloed worden.
 De systeeminterne functie is geactiveerd.

De wijziging van de signaalpeilen wordt enkel bij de bedrijfsmodi I/O statisch, I/O dynamisch, I/O statisch doorlopend en I/O dynamisch doorlopend in acht genomen.

Toets: **Debouncing
(Kontaktdender)**

Als het startsignaal onzuiver is, kan met deze instelling de drukstartingang gedempt worden.
Instelbereik: 0 ... 100 ms.

Toets: **Start signal delay
(Startsignaal vertraging)**

Met deze instelling kan de drukstart worden vertraagd.
Instelbereik: 0.00 ... 9.99.

Toets: **I/O protocol
(I/O protocol)**

Keuze van de interface waarover de wijzigingen van de ingangssignalen/uitgangssignalen (I/O) worden verstuurd.

Toets: **Save signal
(Bespaarsignaal)**

On (Aan): Het startsignaal voor de volgende label kan reeds gegeven worden tijdens het printen van de huidige label. Het signaal wordt geregistreerd door het printstelsysteem. Het printstelsysteem start met het printen van de volgende label zodra het huidige label wordt voltooid is. Hierdoor wordt tijd bespaard en prestatie verbeterd.
Off (Uit): Het startsignaal voor de volgende label kan alleen worden gegeven indien de huidige label volledig geprint is en het printstelsysteem weer in 'wacht'-stand is (uitvoer 'klaar' ingesteld). Indien het startsignaal al eerder gegeven was, dan wordt dit genegeerd.

Toets: **I/O profile
(I/O-profiel)**

Selectie van de aanwezige configuratie *Std_Label* (fabrieksinstelling), *StdFileSelLabel* of *APL*.
De overeenkomstige invulling bevindt zich in het handboek.

TCP/IP PoortToetsenvolgorde:      

Het menu-item kan echter alleen worden gekozen indien bij het inschakelen van de module een netwerkkaart wordt herkend; anders wordt erop gewezen dat de optie niet beschikbaar is.

Password (Wachtwoord)

Toetsenvolgorde: **F**, , , , , , , 

Operation (Bediening)

Password (Wachtwoord)

Invoer van een 4-cijferig wachtwoord.

Toets: 

Protection configuration (Wachtwoordbeveiliging Functiemenu)

Printerinstellingen kunnen worden veranderd. (printcontrast, snelheid, werkmodus, ...). De wachtwoordbeveiliging verhindert wijzigingen aan de printerinstelling.

Toets: 

Protection favorites (Wachtwoordbeveiliging favorieten)

De wachtwoordbeveiliging verhindert de toegang tot het favorietenmenu.

Toets: 

Protection memory card (Wachtwoordbeveiliging Geheugenkaart)

Met de geheugenkaartfuncties kunnen etiketten worden opgeslagen, geladen, ... De wachtwoordbeveiliging moet onderscheiden of er geen toegang is tot de geheugenkaart, of alleen met Alleen lezen.

Volledige toegang: geen wachtwoordbeveiliging

Alleen lezen: inhoud kan alleen worden gelezen

Beveiligd: toegang vergrendeld

Toets: 

Protection printing (Wachtwoordbeveiliging Afdrukken)

Als de printer is aangesloten op een computer kan het nuttig zijn als degene die de printer bedient, handmatig geen printopdracht kan geven. De wachtwoordbeveiliging voorkomt dat iemand handmatig een printopdracht kan geven.

Network (Netwerk)

Password (Wachtwoord)

Invoer van een wachtwoord met 15 tekens. Het wachtwoord kan uit alfanumerieke en speciale tekens bestaan.

Toets: 

Protection HTTP (Wachtwoordbeveiliging HTTP)

De communicatie via HTTP kan worden vermeden.

Toets: 

Protection Telnet (Wachtwoordbeveiliging Telnet)

Instellingen van de Telnet-service kunnen niet worden gewijzigd.

Toets: 

Protection remote access (Wachtwoordbeveiliging Toegang op afstand)

Toegang via een externe HMI-interface kan worden voorkomen.



LET OP!

Om een vergrendelde functie te kunnen uitvoeren, moet eerst het geldige wachtwoord worden ingevoerd. Als het juiste wachtwoord is ingevoerd, wordt de gewenste functie uitgevoerd.

Interface

Toetsenvolgorde:          

COM1 / Baud / P / D / S

COM1:

0 - seriële interface Uit
1 - seriële interface Aan
2 - seriële interface Aan; wanneer een fout bij de gegevensoverdracht plaatsvindt, wordt geen foutmelding gegenereerd.

Baud:

Instelling voor het aantal bits dat per seconden wordt verzonden. De volgende waarden kunnen worden ingesteld: 1200, 2400, 4800, 9600, 19200, 38400, 57600 en 115200.

P = pariteit

N - geen pariteit; E - Even; O - Oneven

Zorg ervoor dat de instellingen hier overeenkomen met de instellingen van het printstelsysteem.

D = Databits:

Hier kan het aantal databits worden ingesteld. Mogelijke instelwaarden zijn 7 of 8 bits.

S = Stopbits:

Het mogelijke aantal stopbits is 1 of 2. Instelling van het aantal stopbits tussen de bytes.

Toets: 

Start/stop sign (Startteken/Stopteken)

SOH: Start van het gegevensblok → HEX-indeling 01

ETB: Einde van het gegevensblok → HEX-indeling 17

Toets: 

Data memory (Datageheugen)

Standard (Standaard): Na het starten van een printopdracht worden gegevens ontvangen totdat de printbuffer vol is.

Extended (Uitgebreid): Tijdens een lopende printopdracht worden nog steeds gegevens ontvangen en verwerkt.

Off (Uit): Na het starten van een printopdracht worden er geen gegevens meer ontvangen.

Toets: 

Port test (Poorttest)

Controle of gegevens via de interface overgedragen werden.

De knoppen  en  indrukken om Algemeen (On) te selecteren. De knop  indrukken, en gegevens die via een willekeurige poort verzonden worden (COM1, LPT, USB, TCP/IP), worden geprint.

Emulation (Emulatie)

Toetsenvolgorde:          

Protocol (Protocol)

CVPL: Carl Valentin Programming Language

ZPL: Zebra® Programming Language

Met de toetsen  en  het protocol selecteren. Op de toets  drukken, om uw selectie te bevestigen. Het printstelsysteem wordt opnieuw gestart en de ZPL II®-commando's worden intern omgezet in CVPL-commando's.

Toets: 

Printhead resolution (Printerkop-resolutie)

Bij ingeschakelde ZPL II®-emulatie moet de printerkop-resolutie van het geëmuleerde printstelsysteem worden ingesteld.



LET OP!

Als de printkop-resolutie van het Zebra® printstelsysteem verschilt van die van het Valentin-toestel, dan komt de grootte van de objecten (bijv. tekst, afbeeldingen) niet precies overeen.

Toets: 

Drive mapping (Station-toewijzing)

De toegang tot Zebra®-stations wordt naar de juiste Valentin-stations omgeleid.



LET OP!

Omdat de in Zebra® printsystemen intern opgenomen fonts niet op de toestellen van Valentin ter beschikking zijn, kan het komen tot kleine verschillen in het tekenbeeld..

Toets: 

PJL – Printer Job Language Er kan bij een printopdracht bepaalde statusinformatie worden weergegeven.
(PJT – Printopdracht Taal)

Date & Time (Datum & tijd)

Toetsenvolgorde: **F**, , , , , , , , , , 

Set date/time (Aanpassen van datum en tijd)

De bovenste regel van het display toont de actuele datum, de onderste regel toont de actuele tijd. Met behulp van de toetsen  en  kunt u naar het volgende veld gaan om de getoonde waarde met de toetsen  en  te veranderen (verhogen resp. verlagen).

Toets: 

Sumertime (Zomertijd)

On (Aan): De module schakelt automatisch om naar zomer- of wintertijd.
Off (Uit): De zomertijd wordt niet automatisch herkend en ingesteld.

Toets: 

Start of summertime - format (Startformaat zomertijd)

Keuze van de notatie om het begin van de zomertijd in te voeren.
 DD = Dag
 WW = Week
 WD = Weekdag
 MM = Maand
 YY = Jaar
 next day = pas de volgende dag wordt meegenomen

Toets: 

Start of summertime - date (Startdatum zomertijd)

Invoer van de datum waarop de zomertijd moet beginnen. Deze invoer heeft betrekking op de eerder gekozen notatie.

Toets: 

Start of summertime - time (Starttijd zomertijd)

Met behulp van deze functie kunt u het tijdstip aangeven waarop de zomertijd moet beginnen.

Toets: 

End of summertime - format (Eindformaat zomertijd)

Keuze uit de notaties om het einde van de zomertijd in te voeren.

Toets: 

End of summertime - date (Einddatum zomertijd)

Invoer van de datum waarop de zomertijd moet eindigen. De invoer heeft betrekking op de eerder gekozen notatie.

Toets: 

End of summertime - time (Eindtijd zomertijd)

Invoer van het tijdstip waarop de zomertijd moet eindigen.

Toets: 

Time shifting (Tijdverschuiving)

Invoer van de tijdsverschuiving bij de omschakeling zomer-/wintertijd in uren en minuten.

Service Parameters (Serviceparameter)



LET OP!

Om de dealer of de fabrikant bij een hulpvraag te ondersteunen, kan belangrijke informatie, zoals bijv. de ingestelde parameters, direct op het printstelsysteem worden afgelezen.

Toetsenvolgorde: **F**, , , , , , , , , , , 

Label parameters (Etiketparameters)

Instelling voor de etikettenparameters (in Volt).

A: De laagste waarde wordt weergegeven.

B: De hoogste waarde wordt weergegeven.

C: De waarde van de schakelpuls wordt weergegeven. Wordt bepaald door meting en kan worden gewijzigd.

Toets: 

Photocell settings (Fotocel sensoren)

Met deze functie kunnen de fotocelniveaus worden gedefinieerd.

Als er problemen optreden bij het positioneren of meten van het etiket, kunnen niveaus voor de etiketfotocel handmatig worden ingesteld. Stel een zo groot mogelijke naaf (label >3 V, opening <1 V) in.

Toets: 

Photocell parameters (Fotocel parameters)

TLS: Uitlezing van de piek van de doorlicht-belichter (in Volt).

RLS: Uitlezing van de piek van de opzicht-belichter (in Volt).

SLS: Uitlezing van de piek van de afwikkellichtkast in volt.

RC: Uitlezing van de toestand van de belichter van het transferlint (0 of 1).

Toets: 

Paper counter (Totaalteller)

D: Instelling voor de snelheid van de printkop (in meters).

G: Instelling voor de snelheid van het apparaat (in meters).

Toets: 

Heater resistance (Printkop (Ohm))

Om een goed drukbeeld te realiseren moet, wanneer de printkop wordt vervangen, de OHM-waarde die op de printkop is vermeld worden ingesteld.

Toets: 

Printhead temperature (Printkoptemperatuur)

Aanduiding van de printkoptemperatuur in °C. Normaliter heeft de printkop kamertemperatuur.

Wordt de maximale printkoptemperatuur echter overschreden, dan wordt de lopende printopdracht onderbroken en verschijnt er een foutmelding op het printerdisplay.

Toets: 

Motor Ramp (Motorversnelling)

Hoe hoger de waarde '++' wordt ingesteld, hoe langzamer de transportmotor versnelt.

Hoe lager de waarde '--' wordt ingesteld, hoe sneller de transportmotor wordt afgeremd.

Toets: 

Print examples (Afdrukvoorbeelden)

Wanneer u deze menu-optie selecteert, worden alle instellingen afgedrukt.

Settings (Statusrapport): Alle instellingen zoals de snelheid, contrast etc. worden afgedrukt.

Bar codes (Barcodes): Alle in het direct-printen-systeem beschikbare barcodes worden afgedrukt.

Fonts (Lettertypen): Alle in het direct-printen-systeem beschikbare lettertypen worden afgedrukt.

Toets: 

Input (Ingang)

Weergave van de niveau's voor ingangen van de IO-parameters.

0 = Low

1 = High

Toets: 

Output (Uitgang)

Weergave van de niveau's voor uitgangen van de IO-parameters.

0 = Low

1 = High

Toets: **I/O status
(I/O-modus)**

Relevante gebeurtenissen worden geteld en in het RAM-geheugen vastgelegd. Het protocol gaat na uitschakeling van het apparaat verloren.

RInt = Real Interrupts

Telt de startingsimpulsen direct aan de interrupt.

Dbnc = Debounced

Telt de startingsimpulsen die langer dan de ingestelde debouncetijd zijn. Alleen deze startimpulsen kunnen tot een print leiden. Is een startimpuls te kort, dan genereert hij geen print. Dit is te herkennen aan het feit, dat RInt telt, maar Dbnc niet.

NPrn = Not Printed

Telt gedebouncete startingsimpulsen die niet tot een print hebben geleid. Oorzaken daarvoor: geen printopdracht actief, printopdracht onderbroken (handmatig of vanwege een fout) of het printstelsel is nog actief met het afwerken van een printopdracht.

PrtStrtReset = Reset van alle tellers.

PrtStrtTime = Gemeten lengte van de laatste startimpuls in ms.

Toets: **Cutter photocell
(Mes fotocel)**

1 = Het printstelsel is met een mes uitgerust.

0 = Het printstelsel is niet met een mes uitgerust.

Cutter Home (CH)

1 = Het mes bevindt zich in de uitgangspositie en is dus klaar om te snijden.

0 = Het mes bevindt zich nog niet in de uitgangspositie en moet eerst in deze positie gebracht worden voordat er met snijden kan worden begonnen.

Toets: **Online/Offline
(Online/Offline)**

Wanneer de functie geactiveerd is, kan met de toets  tussen online en offline modus gewisseld worden.

Standaard: uit

Online: Gegevens kunnen ontvangen worden via interface. De toetsen van het folietoetsenbord zijn enkel actief wanneer met de toets  naar de offline modus gewisseld wordt.

Offline: De toetsen van het folietoetsenbord zijn weer actief doch de ontvangen gegevens worden niet meer afgewerkt. Wanneer het printstelsel weer in online modus is, worden weer nieuwe moduleeropdrachten ontvangen worden.

Toets: **Transfer ribbon warning
(Transferlint
voorafwaarschuwing)****Transfer ribbon advance warning (Transferlint voorafwaarschuwing):**

Wanneer deze functie werd gekozen, wordt voor het transferlinteinde een signaal via een stuuruitgang uitgegeven.

Warning diameter (Transferlint voorverwarmingsdiameter):

Instellen van de transferband-voorwaarschuwingdiameter.

Wordt hier een waarde in mm ingevoerd, wordt bij het bereiken van deze diameter (gemeten op de transferbandrol) een signaal gegeven via een besturingsuitgang.

Ribbon advance warning mode (Bedrijfsmodus voor voorafwaarschuwing):

Warning (Waarschuwing): Bij het bereiken van de voorafwaarschuwingdiameter wordt de dienovereenkomstige I/O-uitgang ingesteld.

Reduced print speed (Verlaagde snelheid): Snelheid waartoe de afdruksnelheid verlaagd dient te worden.

Error (Fout): Wanneer de voorafwaarschuwingdiameter bereikt is, blijft het printstelsel stilstaan met de melding 'te weinig transferlint'.

Reduced print speed (Verlaagde snelheid):

Instelling van de verlaagde druksnelheid in mm/s. Deze kan binnen de grenzen van de normale afdruksnelheid ingesteld worden.

Toets: **Zero point adjustment
in Y direction
(Nivellering nulpunt
in Y-richting)**

Het ingeven van de waarde gebeurt in 1/100 mm.

Indien na het vervangen van de printkop het printen niet op dezelfde plaats op het etiket voortgezet wordt, kan dit verschil in de printrichting gecorrigeerd worden.

**LET OP!**

De waarde voor de nivellering van het nulpunt wordt ingesteld in de fabriek en mag enkel bij het vervangen van de printkop door servicepersoneel opnieuw ingesteld worden.

Toets: **Zero point adjustment
in X direction
(Nivellering nulpunt
in X-richting)**

Het ingeven van de waarde gebeurt in 1/100 mm.
Indien na het vervangen van de printkop het printen niet op dezelfde plaats op het etiket voortgezet wordt, kan dit verschil dwars ten opzichte van de printrichting gecorrigeerd worden.

**LET OP!**

De waarde voor de nivellering van het nulpunt wordt ingesteld in de fabriek en mag enkel bij het vervangen van de printkop door servicepersoneel opnieuw ingesteld worden.

Toets: **Print length +/-
(Druklengte +/-)**

Instelling van de correctie van het drukbeeld in procent.
Door mechanische invloeden (bv. rollengrootte) kan het drukbeeld zowel vergroot als verkleind in verhouding met de originele grootte gedrukt worden.
Instelbereik: +10.0 % ... -10.0 %

Toets: **Write log files on MC
(Logbestanden op MC
schrijven)**

Via dit commando worden verschillende LOG-bestanden op een opslagmedium (MC-kaart of USB-stick) geschreven. Na de melding 'Gereed' kan het opslagmedium worden verwijderd.

De bestanden bevinden zich in de map 'log':

LogMemErr.txt: geregistreerde fouten met aanvullende informatie, zoals datum/tijd en bestandsnaam/regelnummer (voor ontwerpers)

LogMemStd.txt: registratie geselecteerde incidenten

LogMemNet.txt: de als laatste via poort 9100 verzonden bestanden

Parameters.log: alle printerparameters in door mensen leesbare vorm

TaskStatus.txt: de statistieken van alle printertaken

Main Menu (Hoofdmenu)

Nadat het printstelsel is ingeschakeld wordt het basismenu weergegeven. Het basismenu geeft informatie zoals bijv. het toesteltype, de huidige datum en tijd, het versienummer van de firmware en de gebruikte FPGA's.

De geselecteerde weergave wordt slechts korte tijd getoond, daarna springt het display weer naar de eerste informatie.

Met de toets  gaat u steeds naar de volgende weergave.

Compact Flash Card / USB memorystick

Met de toetsen van het folietoetsenbord of met verschillende functietoetsen van een aangesloten USB-toetsenbord wordt het memorymenu bediend.

		Terug naar het laatste menu.
		In de functie <i>Load layout</i> (Lay-out laden): Ga naar Verkenner. Verkenner (File Explorer): Ga naar het contextmenu (context menu).
		Markeer een bestand/een map wanneer meerdere keuzes mogelijk zijn.
		Basismenu: Kiezen van het memorymenu. Verkenner (File Explorer): Maken van een nieuw bestand.
		De huidige functie uitvoeren voor het huidige bestand/de huidige map.
		Ga naar de bovenliggende map.
		Ga naar de actueel gemarkeerde map.
		In de actuele map naar boven scrollen.
		In de actuele map naar beneden scrollen.

Define user directory (Gebruikersmap definiëren)

Definiëren van de standaard Gebruikersmap op de CF-kaart waarin alle te gebruiken bestanden worden opgeslagen.



LET OP!

Een Gebruikersmap moet gedefinieerd worden:

- vooraleer een toepassing of navigatie door het geheugenmenu uitgevoerd dient te worden.
- indien het formatteren van de CF-kaart via de pc werd uitgevoerd en daardoor de STANDARD-map niet automatisch gecreëerd werd op de CF-kaart.

```
File Explorer
A:\
[Drives]
-><STANDARD>
<DIR_1>
```

```
Context Menu
A:
->Set as user dir
Format
Copy
```



Toegang tot het memorymenu.



De Verkenner (File Explorer) openen.



Map selecteren.



Aanwijzing van beschikbare functies.



Functie *Set as user dir* (als gebruikersmap) selecteren



Keuze bevestigen.



Terug naar het basismenu.

Bij de volgende keer oproepen van het Geheugenmenu wordt de geselecteerde map als Gebruikersmap getoond.

Load layout (Lay-out laden)

Laden van een lay-out binnen de vastgelegde Gebruikersmap. De functie maakt een snelle toegang tot de gewenste lay-out mogelijk, aangezien enkel lay-outbestanden getoond worden en alle andere mappen worden verborgen.

```
Load layout
A:\STANDARD
->File_name1.prn
File_name2.prn
File_name3.prn
File_name4.prn
```



Toegang tot het memorymenu.



Lay-out kiezen.



Keuze bevestigen.

Het venster voor de invoer van het aantal stuks wordt automatisch weergegeven.



Aantal lay-outs kiezen, die afgedrukt moeten worden.



Printopdracht starten.



LET OP!

De map kan hier NIET gewisseld worden. Verandering van de map MOET in de Verkenner (File Explorer) met de functie *Change directory* (Veranderen van map) worden uitgevoerd.

File Explorer

De File Explorer is het bestandsbeheersysteem van het printstelsysteem. De hoofdfuncties voor de interface van het Geheugenmenu worden in de File Explorer ter beschikking gesteld.

In de weergave van de Gebruikersmap de toets **F** indrukken om naar de File Explorer te gaan.

De volgende functies kunnen geselecteerd worden:

- Station of map wisselen
- Bestand laden
- Lay-out of configuratie opslaan
- Bestand(en) wissen
- CF-kaart formatteren
- Bestand(en) kopiëren

Change directory (Veranderen van map)

```
File Explorer
A:\
[Drives]
-><STANDARD>
<DIR_1>

File Explorer
A:\STANDARD\
-><..>
layout01
layout02
```

Selectie van het station of map waarin de bestanden zijn opgeslagen.

-  Toegang tot het memorymenu.
-  De Verkenner (File Explorer) openen.
-  Map selecteren.
-  Keuze bevestigen.
-  Het geselecteerde register wordt getoond.

Load file (Bestand laden)

```
Load file
A:\STANDARD\
<..>
->layout01
layout02
```

Laad een willekeurig bestand. Dit kan een tevoren opgeslagen configuratie, een lay-out etc. zijn.

-  Toegang tot het memorymenu.
-  De Verkenner (File Explorer) openen.
-  Bestand selecteren.
-  Het gekozen bestand wordt geladen.



LET OP!

Is het geselecteerde bestand een lay-out, dan kan het aantal te drukken kopieën onmiddellijk ingevoerd worden.

Load layout (Lay-out opslaan)

```
Save file
A:\STANDARD
->Save layout
Save config.
noname
```

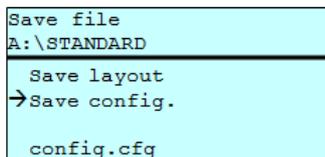
Slaat de actueel geladen lay-out onder de geselecteerde naam op.

-  Toegang tot het memorymenu.
-  De Verkenner (File Explorer) openen.
-  Ga naar het menu *Save file* (Bestand opslaan).
-  De functie *Save layout* (Lay-out opslaan) selecteren.
-  Keuze bevestigen.

Indien een USB-toetsenbord aangesloten is, dan kan voor *noname* een nieuwe bestandsnaam toegekend worden.

**Save configuration
(Configuratie opslaan)**

Slaat de complete, actuele printerconfiguratie onder de geselecteerde naam op.

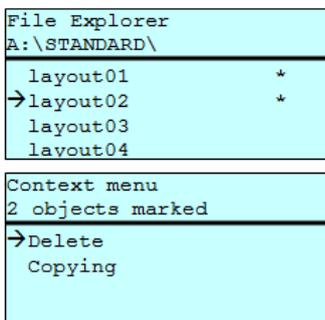


-  Toegang tot het memorymenu.
-  De Verkenner (File Explorer) openen.
-  Ga naar het menu *Save file* (Bestand opslaan).
-  De functie *Save configuration* (Configuratie opslaan) selecteren.
-  Keuze bevestigen.

Indien een USB-toetsenbord aangesloten is, dan kan voor *config.cfg* een nieuwe bestandsnaam toegekend worden.

**Delete file
(Bestanden wissen)**

Wist een of meerdere bestanden of mappen onherroepelijk. Bij het wissen van een map worden zowel de aanwezige bestanden als de submappen gewist.



-  Toegang tot het memorymenu.
-  De Verkenner (File Explorer) openen.
-  Bestand selecteren.
-  Bestanden markeren die gewist moeten worden. De gemarkeerde records worden met * gekenmerkt. Deze handeling net zo lang uitvoeren tot alle gewenste bestanden resp. mappen gemarkeerd zijn om te wissen.
-  Ga naar het contextmenu (context menu).
-  De functie *Delete* (Wissen) selecteren.
-  Keuze bevestigen.

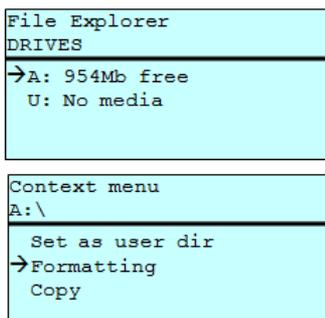
**Formatting
(Formatteren)**

Wist alle bestanden op de geheugenkaart.



LET OP!

USB-sticks kunnen NIET op het de printstelsysteem geformatteerd worden!



-  Toegang tot het memorymenu.
-  De Verkenner (File Explorer) openen.
-  Het station selecteren dat geformatteerd moet worden.
-  Ga naar het contextmenu (context menu).
-  De functie *Formatting* (Formatteren) selecteren.
-  Keuze bevestigen.

Copying (Kopiëren)

```
File Explorer
A:\STANDARD\
layout01 *
→ layout02 *
layout03
layout04
```

```
Context menu
2 objects marked
Delete
→ Copying
```

```
Select Destination
DRIVES
→ A: 954Mb free
```

Maakt een kopie van het oorspronkelijke bestand resp. de oorspronkelijke map om vervolgens onafhankelijk van het origineel veranderingen uit te kunnen voeren.



Toegang tot het memorymenu.



De Verkenner (File Explorer) openen.



Bestand selecteren.



Bestanden markeren die gekopieerd moeten worden. De gemarkeerde records worden met * gekenmerkt. Deze handeling net zo lang uitvoeren tot alle gewenste bestanden resp. mappen gemarkeerd zijn om te kopiëren.



Ga naar het contextmenu (context menu).



De functie Copying (Kopiëren) selecteren.



Bestemming voor de kopieën vastleggen.



De doelmap selecteren.



Keuze bevestigen.

Filter:

Alleen mogelijk in combinatie met een USB-toetsenbord.

Wanneer er een USB-toetsenbord is aangesloten, kan bij bepaalde functies een filtermasker of de bestandsnaam van een op te slaan bestand worden aangegeven. Deze invoer wordt bij het pad weergegeven. Met het filtermasker is het mogelijk, naar bepaalde bestanden te zoeken. Zo worden er bijvoorbeeld bij het invoeren van „L“ alleen bestanden weergegeven, die met de tekenreeks „L“ beginnen. (op hoofd- en kleine letters wordt niet gelet).

Zonder filter

```
Load layout
A:\STANDARD
→ First_file.prn
Layout_new.prn
Sample.prn
12807765.prn
```

Met filter

```
Load layout
L
→ Layout_new.prn
```

Technische gegevens

	ILX 56/8	ILX 80/8	ILX 54/12	ILX 81/12	ILX 103/8	ILX 104/8	ILX 106/12	ILX 106/24	ILX 108/12
Max. afdruksnelheid	300 mm/s	300 mm/s	300 mm/s	300 mm/s	300 mm/s	300 mm/s	300 mm/s	100 mm/s	300 mm/s
Resolutie	200 dpi	200 dpi	300 dpi	300 dpi	203 dpi	203 dpi	300 dpi	600 dpi	300 dpi
Max. afdrubreedte	56 mm	80 mm	54 mm	81 mm	104 mm	104 mm	105,7 mm	105,7 mm	108,4 mm
Max. doorlaatbreedte	60 mm	90 mm	60 mm	90 mm	116 mm	116 mm	116 mm	116 mm	116 mm
Printkop	Flat Type	Flat Type	Flat Type	Flat Type	Flat Type	Flat Type	Flat Type	Flat Type	Flat Type
Etiketten									
Etiketten- of kettngmateriaal	Op rollen: papier, karton, textiel, kunststof								
Materiaaldikte	max. 220 gr/m ² (dikker op verzoek)								
Min. etiketbreedte	20 mm	20 mm	20 mm	20 mm	25 mm	25 mm	25 mm	25 mm	25 mm
Min. etikethoogte	15 mm								
Max. etikethoogte	3000 mm								
Max. Roldiameter	150 mm Opwikkeling intern 300 mm (optie) Afwikkeling extern								
Opwikkeling intern									
Afwikkeling extern									
Min. kerndiameter	40 mm / 76 mm								
Wikkeling	buiten of binnen								
Etikettensensor	Doorlicht								
Transferlint									
Kleurkant	buiten of binnen								
Max. Roldiameter	Ø 80 mm								
Kerndiameter	25,4 mm / 1"								
Max. lengte	450 m								
Max. breedte	55 mm	85 mm	55 mm	85 mm	110 mm	110 mm	110 mm	110 mm	110 mm
Afmetingen (mm)									
Breedte x hoogte x diepte	201 x 241 x 375	226 x 241 x 375	201 x 241 x 375	226 x 241 x 375	261 x 281 x 375	261 x 281 x 375	261 x 281 x 375	261 x 281 x 375	261 x 281 x 375
Gewicht	8,7 kg	9,6 kg	8,7 kg	9,6 kg	10,5 kg	10,5 kg	10,5 kg	10,5 kg	10,5 kg
Elektronica									
Processor	High Speed 32 Bit								
Werkgeheugen (RAM)	16 MB								
Sleuven	voor Compact Flash kaart type I								
Batterij	voor real-time klok (gegevensopslag bij stroomuitval)								
Waarschuwing	Akoestisch signaal bij storing								
Interfaces									
Serieel	RS-232C (tot 115200 Baud)								
Parallel	SPP								
USB	2.0 High speed slave								
Ethernet	10/100 Base T, LPD, RawIP-Printing, DHCP, HTTP, FTP								
2 x USB Master	Aansluiting voor een extern USB-toetsenbord en een -memorystick								
Aansluitwaarden									
Nominale spanning	110 ... 230 V AC / 50-60 Hz								
Nominale stroom	2,5 A								
Waarden zekering	2x T5A 250 V								
Temperatuurgebied	5 ... 40 °C								
Relatieve vochtigheid	max. 80 % (niet condenserend)								

Bedieningspaneel	
Toetsen	Proefdruk, functiemenu, aantal, CF-kaart, feed, enter, 4 x cursor
LCD-display	Grafisch display 132 x 64 pixels
Instellingen	
	Datum, tijd, roosterindeling 20 taalinstellingen (meer op aanvraag) apparaatparameters, interfaces, wachtwoordbeveiliging
Veiligheden	
Het afdrukken stopt bij	Einde transferband / einde etiket
Statusafdruk	Afdruk met apparaatinstellingen, zoals bijv. printrecord, fotocel-, interface-, netwerkparameters afprinten van de intern aanwezige fonts en alle ondersteunde barcodes
Lettertypes	
Fonts	6 Bitmap fonts 8 Vector fonts/TrueType fonts 6 Proportionele fonts; Meer lettertypes op aanvraag
Tekensets	Windows 1250 tot 1257, DOS 437, 850, 852, 857, UTF-8 Alle West- en Oost-Europese, Romeinse, Cyrillische, Griekse en Arabische (optie) tekens worden ondersteunt. Andere tekensets op aanvraag
Bitmap fonts	Grootte in breedte en hoogte 0,8 ... 5,6 Vergrotingsfactor 2 ... 9 Oriëntatie 0°, 90°, 180°, 270°
Vector fonts/ TrueType fonts	Grootte in breedte en hoogte 1 ... 99 mm Vergrotingsfactor traploos Oriëntatie 0°, 90°, 180°, 270°
Letter-attributen	Al naar gelang het lettertype vet, cursief, geïnverteerd, verticaal
Tekenafstand	Variabel
Barcodes	
1D Barcodes	CODABAR, Code 128, Code 2/5 interleaved, Code 39, Code 39 extended, Code 93, EAN 13, EAN 8, EAN ADD ON, GS1-128, Identcode, ITF 14, Leitcode, Pharmacode, PZN 7 Code, PZN 8 Code, UPC-A, UPC-E
2D Barcodes	Aztec Code, CODABLOCK F, DataMatrix, GS1 DataMatrix, MAXICODE, PDF 417, QR Code
Composite Barcodes	GS1 DataBar Expanded, GS1 DataBar Limited, GS1 DataBar Omnidirectional, GS1 DataBar Stacked, GS1 DataBar Stacked Omnidirectional, GS1 DataBar Truncated
	Alle barcodes zijn variabel in hoogte, module-breedte en ratio-variabel Oriëntatie 0°, 90°, 180°, 270° Naar keuze controlenummer of uitgeschreven print
Software	
Configuratie	ConfigTool
Procesbesturing	NiceLabel
Vormgevingssoftware	Labelstar Office Lite Labelstar Office
Windows printerdriver	Windows 7® - 10® 32/64 Bit Windows Server 2008® (R2) - Windows Server 2019®

Technische wijzigingen voorbehouden.

Reiniging en onderhoud



GEVAAR!

Levensgevaar door elektrische schokken

⇒ Voor alle onderhoudswerkzaamheden het printer loskoppelen van het stroomnet en even wachten tot de adapter ontladen is.



LET OP!

Voor de reiniging van het printsysteem strekken persoonlijke veiligheidsmaatregelen zoals een beschermingsbril en handschoenen tot aanbeveling.

Onderhoudstaak	Frequentie
Algemene reiniging.	Naar behoefte.
Reinigen transferband-trekvals.	Steeds als de transferbandrol wordt vervangen of bij slechte afdrukken.
Printrol reinigen	Telkens bij het vervangen van de etiketrol of bij fouten in het drukbeeld en van het etikettentransport.
Reiniging printkop.	Directe thermodruk: Telkens bij het vervangen van de etiketrol Thermotransferdruk: Telkens bij het vervangen van de transferfolie of bij fouten in het drukbeeld
Etiketfotocel reinigen	Bij het vervangen van de etiketrol.
Printkop vervangen.	Bij fouten in de afdruk.



LET OP!

De hanteringsvoorschriften bij het gebruik van isopropanol (IPA) dienen in acht genomen te worden. Bij contact met de huid of de ogen grondig met vloeiend water uitwassen. Bij aanhoudende irritatie een arts opzoeken. Voor goede ventilatie zorgen.



WAARSCHUWING!

Brandgevaar door licht ontvlambare etiketloten!

⇒ Bij gebruik van etiketloten dient de etiketprinter volledig vrij van stof en gereinigd te zijn.

Algemene reiniging



VOORZICHTIG!

Beschadiging van het printsysteem door bijtende reinigingsmiddelen!

⇒ Gebruik geen schuur- of oplosmiddelen om de buitenkant of componenten te reinigen.

⇒ Verwijder stof en papiervezels rond het direct-printen-systeem met een zachte kwast of met de stofzuiger.

⇒ Maak de vlakken aan de buitenkant schoon met allesreiniger.

Reinigen transferband-trekvals

Vuil op de trekvals leidt tot een slechtere afdrukkwaliteit en kan bovendien slecht zijn voor de materiaaldoorvoer.

- Klap de printkop (B) omhoog, door de aandrukhendel (A) tegen de wijzers van de klok in te draaien.
- Etiketten en transferband uit het printermechanisme verwijderen.
- Afzettingen met walsreinigingsmiddel en een zachte doek verwijderen.
- Als de wals beschadigingen vertoont, moet deze worden vervangen.

Printrol reinigen

Het is niet nodig om de printstroom uit te schakelen wanneer het printstroom moet worden gereinigd. Wacht echter, nadat de printkop omhoog geklappt is, nog twee minuten voordat u het printstroom gaat reinigen. Wanneer het printstroom wordt uitgeschakeld, wordt ook de inhoud van het werkgeheugen gewist.

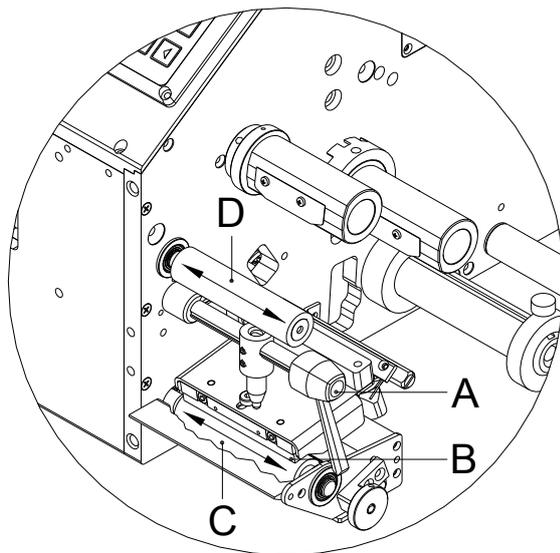


VOORZICHTIG!

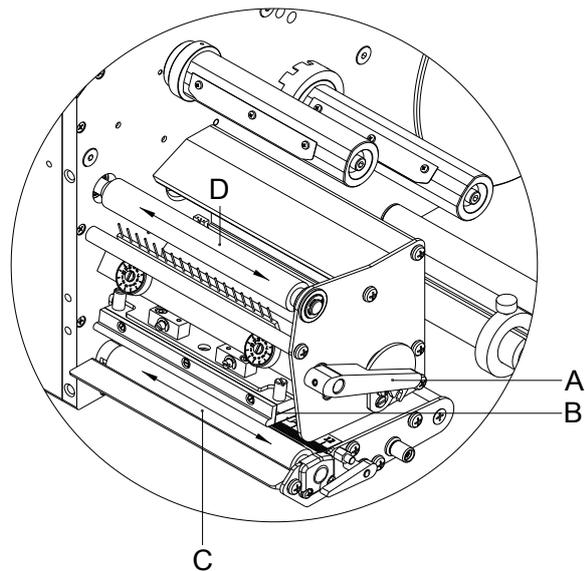
Beschadiging van de printrol door verkeerde hulpmiddelen!

⇒ Geen scherpe, puntige of harde voorwerpen gebruiken om de printrol te reinigen.

ILX 56/8, 80/8, 54/12, 81/12



ILX 103/8, 104/8, 106/12, 106/24, 108/12



- Klap de printkop (B) omhoog, door de aandrukhendel (A) tegen de wijzers van de klok in te draaien.
- Etiketten en transferband uit het mechanisme verwijderen.
- Afzettingen met rolreiniger en zachte doek verwijderen.
- Draai de wals (C + D) met de hand steeds een stukje verder, zodat u de hele wals kunt reinigen. (Alleen mogelijk wanneer het printstroom is uitgeschakeld, omdat anders de stappenmotor wordt bekrachtigd en de wals op zijn plaats wordt gehouden).

Printkop reinigen

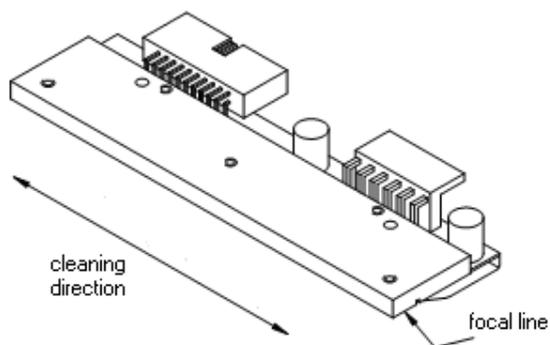
Het is niet nodig om de module uit te schakelen wanneer de module moet worden gereinigd. Wacht echter, nadat de printkop omhoog geklapt is, nog twee minuten voordat u de module gaat reinigen. Wanneer de module wordt uitgeschakeld, wordt ook de inhoud van het werkgeheugen gewist.



VOORZICHTIG!

Beschadiging van de drukkop door verkeerde hulpmiddelen!

- ⇒ Geen scherpe of harde, puntige voorwerpen gebruiken om de drukkop te reinigen.
- ⇒ Glazen beschermlaag van de printkop niet aanraken.



- Aandrukhendel tegen de wijzers van de klok in draaien om de printkop op te tillen.
- Etiketten en transferband uit het mechanisme verwijderen.
- Printkopoppervlak met speciale reinigingsstift of met een in zuiver alcohol gedrenkt wattenstaafje reinigen.
- Voor de ingebruikneming van het printsysteem de printkop 2-3 minuten laten drogen.

Etiketfotocel reinigen



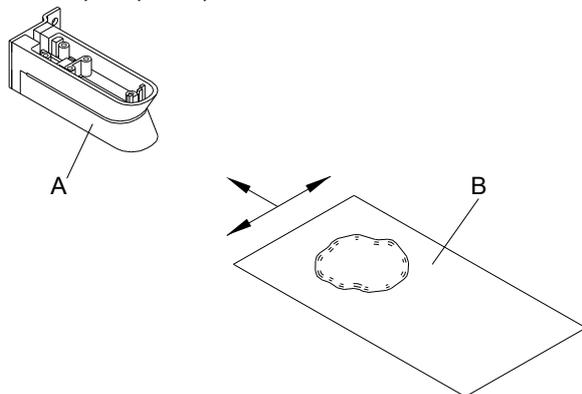
VOORZICHTIG!

Beschadiging van de fotocel door scherpe reinigingsmiddelen!

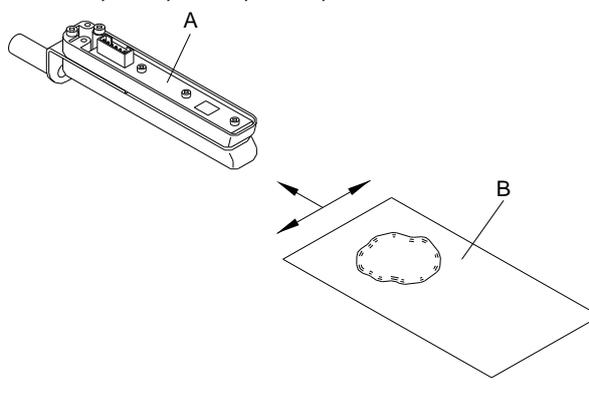
- ⇒ Geen scherpe of harde voorwerpen of oplosmiddelen gebruiken om de fotocel te reinigen.

De etiketfotocel kan door papierstof vervuild raken. Daardoor kan de herkenning van het etiketbegin gehinderd worden.

ILX 56/8, 80/8, 54/12, 81/12



ILX 103/8, 104/8, 106/12, 106/24, 108/12



- Aandrukhendel tegen de wijzers van de klok in draaien om de printkop op te tillen.
- Etiketten en transferband uit het mechanisme verwijderen.
- Blaas de belichter (A) met persluchtsspray door. Volg daarbij de aanwijzingen die op de spuitbus zijn vermeld.
- U kunt verontreinigingen van de belichter ook verwijderen met een reinigingskartonnetje (B), dat u eerst met printkop- en walsreiniger heeft bevochtigd.
- Etiketten en transferfolie opnieuw inleggen.

Drukkop vervangen

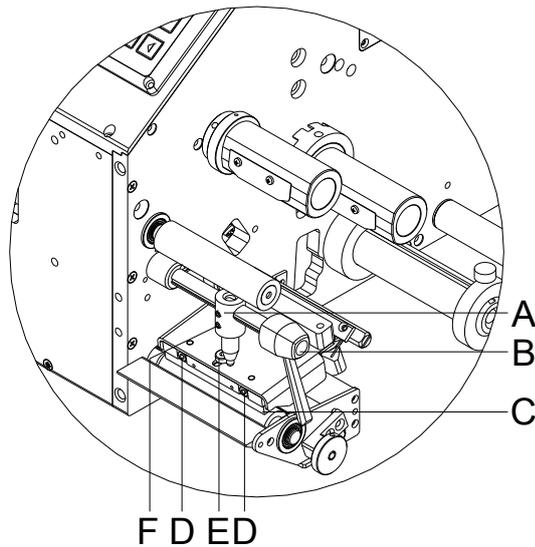


VOORZICHTIG!

Beschadiging van de moduleerkop door elektrostatische ontladingen of mechanische invloeden!

- ⇒ Lichaam aarden, bv. door plaatsen van een gearde manuele koppelingsriem.
- ⇒ Contacten aan de stopcontactverbindingen niet aanraken.
- ⇒ Druklijst niet met harde voorwerpen of met de hand aanraken.

ILX 56/8, 80/8, 54/12, 81/12



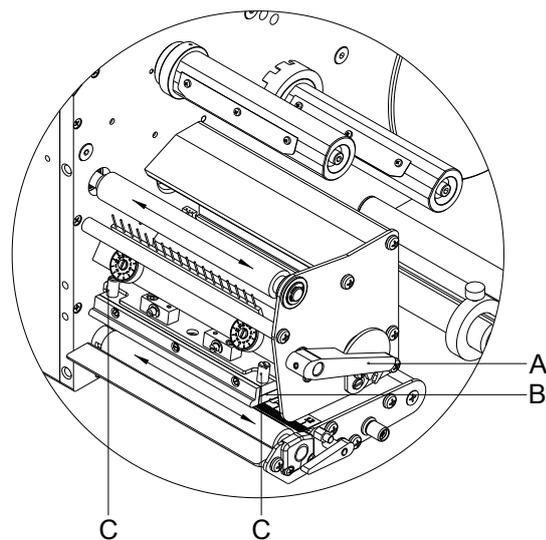
Moduleerkop uitbouwen

- Etiketten en transferband uit het mechanisme verwijderen.
- Terwijl de drukkop vergrendeld is, de bevestigingsschroeven (E) losmaken.
- Aandrukhendel (B) tegen de klok in draaien om de drukkop (C) te ontgrendelen.
- Indien de drukkop (C) niet vrij op de drukwals ligt, bevestigingsschroeven (E) verder losdraaien.
- Drukkop voorzichtig naar voren trekken totdat de steekverbindingen bereikbaar zijn.
- Steekverbindingen verwijderen en drukkop (C) eruit nemen.

Moduleerkop uitbouwen

- Steekverbindingen insteken.
- Drukkop (C) dusdanig in de drukkophouder positioneren dat de meenemers in de overeenkomstige boorgaten in de tussenlaag grijpen.
- Drukkophouder met één vinger licht tegen de drukwals houden en de correcte positie van de drukkop controleren.
- Bevestigingsschroef (E) inschroeven en vastdraaien.
- Klap de printkop (C) weer terug door de rode aandrukhendel (B) in de richting van de wijzers van de klok te draaien totdat de printkop vastklikt.
- Etiketten en transferband terugplaatsen.
- Weerstandswaarde op het typeplaatje van de drukkop controleren en eventueel wijzigen in het menu *Service functions/Heater resistance* (servicefuncties/verwarmingsweerstand).

ILX 103/8, 104/8, 106/12, 106/24, 108/12



Moduleerkop uitbouwen

- Etiketten en transferband uit het mechanisme verwijderen.
- Bij vergrendelde drukkop de kartelschroeven (C) losmaken.
- Aandrukhendel (A) tegen de klok in draaien om de drukkop (B) te ontgrendelen.
- Indien de drukkop (B) niet vrij op de aandrukwals ligt, de kartelschroeven (C) verder losdraaien.
- Drukkop voorzichtig naar voren trekken totdat de steekverbindingen bereikbaar zijn.
- Steekverbindingen verwijderen en drukkop (B) eruit nemen.

Moduleerkop uitbouwen

- Steekverbindingen insteken.
- Drukkop (B) zodanig in de tussenpositie plaatsen dat de boringen van de drukkop met de overeenkomstige boringen in de tussenpositie overeenstemmen.
- Drukkophouder met één vinger licht tegen de drukwals houden en de correcte positie van de drukkop controleren.
- Kartelschroef (C) inschroeven en aandraaien.
- Klap de printkop (B) weer terug door de rode aandrukhendel (A) in de richting van de wijzers van de klok te draaien totdat de printkop vastklikt.
- Etiketten en transferband terugplaatsen.
- Weerstandswaarde op het typeplaatje van de drukkop controleren en eventueel wijzigen in het menu *Service functions/Heater resistance* (servicefuncties/verwarmingsweerstand).

Snabbguide och anvisningar
för produktsäkerhet

Svenska

copyright by Carl Valentin GmbH.

Uppgifter om leveransomfattning, utseende, prestanda, mått och vikt motsvarar våra kunskaper vid tidpunkten för tryckning. Med reservation för ändringar.

Alla rättigheter förbehålls, även när det gälleröversättningen.

Ingen del av verket får reproduceras eller bearbetas med elektroniska system, mångfaldigas eller spridas i någon form (tryckning, fotokopia eller något annat förfarande), utan skriftligt tillstånd från Carl Valentin GmbH.

Genom den kontinuerliga vidareutvecklingen av skrivarenheterna kan avvikelser mellan dokumentationen och skrivarenheten förekomma.

Den aktuellaste utgåvan finns på www.carl-valentin.de.

Varumärken

Alla nämnda märken eller varumärken är registrerade märken eller registrerade varumärken som tillhör sina respektive ägare även om det eventuellt inte särskilt indikeras. Från saknad indikering kan inte slutsatsen dras att det inte handlar om ett registrerat märke eller registrerat varumärke.

Skrivarsystem från Carl Valentin GmbH uppfyller följande EU-direktiv:

CE Direktiv för lågspänning (2014/35/EU)

Direktivet Elektromagnetisk kompatibilitet (2014/30/EU)



Carl Valentin GmbH

Postfach 3744
78026 Villingen-Schwenningen
Neckarstraße 78 – 86 u. 94
78056 Villingen-Schwenningen

Phone +49 7720 9712-0
Fax +49 7720 9712-9901

E-Mail info@carl-valentin.de
Internet www.carl-valentin.de

Innehåll

Avsedd användning	168
Säkerhetsinformation	168
Miljövänlig avfallshantering	169
Driftförutsättningar	170
Packa upp skrivarenheten	173
Leveransomfång	173
Ställa upp skrivarenheten	173
Ansluta skrivarenheten	173
Idrifttagande av skrivarenheten	173
Lägga in etikettrullen i utmatningsmodus	174
Iläggning av transferbandet	175
Print Settings (tryckinställningar)	176
Layout Parameters (layoutinställningar)	176
Device Settings (enhetsparametrar)	177
Dispenser I/O (matare I/O)	179
Network (nätverk)	180
Password (lösenord)	181
Interface (gränssnitt)	182
Emulation (emulering)	182
Date & Time (datum och klockslag)	183
Service Functions (servicefunktioner)	184
Main Menu (Grundmeny)	186
Compact Flash Card / USB-minne	187
Tekniska data	191
Rengöring av transferbandets dragvals	194
Rengöring av tryckvalsen	194
Rengöring av skrivhuvudet	195
Rengöring av fotocellsbrytaren	195
Byte av skrivhuvudet	196

Avsedd användning

- Skrivarenheten är konstruerat enligt senaste tekniska standard och erkända säkerhetstekniska regler. Trots detta kan risker för användarens/tredje mans liv och lem resp. negativ inverkan på skrivarenheten och andra materiella värden uppstå vid användningen.
- Skrivarenheten får bara användas i tekniskt felfritt skick och på avsett sätt, med hänsyn till säkerhet, risker och i enlighet med bruksanvisningen. Särskilt måste störningar som påverkar säkerheten negativt omedelbart åtgärdas.
- Skrivarenheten är uteslutande avsedd för utskrift på lämpliga material har godkänts av som tillverkaren. All annan användning är att beakta som icke avsedd användning. Tillverkaren/leverantörer ansvarar inte för skador som orsakas av felaktig användning, för detta ansvarar användaren ensamt.
- Till avsedd användning hör även att följa bruksanvisningen, inklusive tillverkarens underhållsrekommendationer/-föreskrifter.

Säkerhetsinformation

- Skrivarenheten är konstruerat för elnät med växelspanning på 110 ... 230 V AC. Anslut endast skrivarenheten till jordade uttag.
- Koppla endast skrivarenheten till utrustning som leder skyddsklenspanning.
- Stäng av all relevant utrustning innan anslutningar kopplas till eller från (dator, skrivare, tillbehör).
- Använd endast skrivarenheten i torra omgivningar och utsätt den inte för väta (vattenstänk, dimma etc.).
- Använd inte skrivarenheten i explosionsfarliga omgivningar och inte i närheten av högspänningsledningar.
- Använd endast utrustningen i omgivningar som är skyddade mot slipdamm, metallspån och liknande föroreningar.
- Underhåll och skötsel får endast utföras av utbildad specialistpersonal.
- Manöverpersonalen måste undervisas av driftansvarig med stöd av bruksanvisningen.
- Om skrivarenheten används med öppet lock, se till att personers kläder, hår, smycken eller dylikt inte kommer i kontakt med friliggande roterande delar.



OBS!

På grund av konstruktionen uppfylls inte kraven enligt EN 62368-1 med avseende på brandskyddskapsling när skrivarenheten är öppen. Detta måste säkerställas genom inbyggnad i den slutgiltiga apparaten.

- Maskinen och delar av den (t.ex. motor, skrivarhuvud) kan bli heta under utskriften. Rör inte vid den under drift och låt den svalna innan byte av material, demontering eller justering.
- Använd aldrig lättantändliga förbrukningsmaterial.
- Utför endast åtgärder som beskrivs i den här bruksanvisningen. Alla andra arbeten måste utföras av tillverkaren eller efter konsultation med tillverkaren.
- Ingrepp på komponenter och deras programvara som inte utförs på ett fackmässigt sätt kan orsaka störningar.
- Arbeten eller ändringar på skrivarenheten som inte utförs på ett fackmässigt sätt kan äventyra driftsäkerheten.
- Låt alltid en auktoriserad verkstad, som har nödvändiga fackkunskaperna och tillgång till nödvändiga verktyg, utföra servicearbeten.
- Olika varningsdekaler som gör dig uppmärksam på faror har satts upp på skrivarenheten. Ta inte bort dessa dekaler, då finns det risk att farorna inte upptäcks.
- Den som tar skrivarsystemet i drift måste, innan skrivarsystemet monteras i anläggningen se till att de lagstadgade säkerhetsbestämmelserna uppfylls och att nödvändiga skyddsanordningar har monterats.



OBS!

Vid montering av tillvalet etikettapplikator måste de gällande säkerhetsriktlinjerna beaktas.

- Inna apparaten startas måste alla avskiljande skyddsanordningar vara monterade.

**FARA!**

Livsfara på grund av nätspänning!

⇒ Öppna inte kåpan till skrivarenhetens.

**OBSERVERA!**

Tvåpolig säkring.

⇒ Koppla från skrivarsystemet från elnätet och vänta en kort stund tills att nätdelen har laddats ur innan underhållsarbeten utförs.

Miljövänlig avfallshantering

Sedan den 23 mars 2006 är tillverkare av dessa produkter skyldiga att ta tillbaka och göra sig av med gamla apparater tillverkade efter den 13 augusti 2005. Dessa gamla apparater får normalt inte lämnas till kommunala miljöstationer. De måste hanteras organiserat av tillverkaren. Valentin-produkter kan därför lämnas tillbaka till Carl Valentin GmbH.

De äldre apparaterna blir sorterade föreskriftsenligt.

Carl Valentin GmbH åtar sig därför ansvaret för återvinning. Vi kan bara ta emot apparater med portot betalt.

Trycksystemets elektronikkretskort är utrustat med ett litiumbatteri. Detta ska avfallshandteras i kärl för insamling av gamla batterier i butiken eller på den allmänna avfallsstationen.

För mer information hänvisas till WEEE-direktivet eller till vår hemsida www.carl-valentin.de.

Driftföresättningar

Driftföresättningarna är krav som måste uppfyllas innan och under drift för att garantera en säker och störningsfri drift.

Läs noggrant igenom bruksanvisningen.

Ta kontakt med oss eller din lokala kundtjänst om du har frågor som rör den praktiska tillämpningen av driftföresättningarna.

Allmänna föresättningar

Skrivarenheterna ska transporteras och förvaras i originalförpackningen tills de monteras.

Skrivarenheterna får inte monteras och tas i drift förrän driftföresättningarna är uppfyllda.

Idrifttagning, programmering, användning, rengöring och skötsel av våra skrivarenheter får bara utföras efter att våra bruksanvisningar lästs igenom noggrant.

Skrivarenheterna får endast användas av utbildad personal.



OBS!

Upprepa utbildningar regelbundet.

Innehåll av utbildningarna är kapitlen 'Driftvillkor', 'Att lägga in transferband' och 'Rengöring och underhåll'.

Anvisningarna gäller även annan apparatur som levererats av oss.

Endast originalreservdelar får användas.

Vänligen kontakta tillverkaren angående reserv-/slitagedelar.

Krav på monteringsplatsen

Monteringsytan bör vara jämn och fri från luftdrag och vibrationer.

Apparaterna ska ordnas så att användning och tillgänglighet optimeras.

Installation av nätförsörjning

Installationen av nätförsörjning till våra skrivarenheter måste ske enligt internationella föreskrifter och bestämmelser. Dit hör rekommendationer från en av följande tre kommissioner:

- International Electrotechnical Commission (IEC)
- European Committee for Electrotechnical Standardization (CENELEC)
- Verband Deutscher Elektrotechniker (VDE)

Våra skrivarenheter är byggda enligt VDE-skyddsklass I och måste anslutas till en skyddsledare. Nätförsörjningen måste ha en skyddsledare för att avleda störningsspänningar i apparaten.

Tekniska data för nätförsörjningen

Nätspänning och nätfrekvens:	Se typskylt
Tillåten nätspänning:	+6 % ... -10 % av nominellt värde
Tillåten nätfrekvens:	+2 % ... -2 % av nominellt värde
Tillåten klirrfaktor hos nätspänningen:	≤ 5 %

Störningsåtgärder:

Vid radioaktivt förorenade nät (t ex vid användning av tyristorstyrda anläggningar) måste störningsåtgärder utföras av kunden. Du har bl. a. följande möjligheter:

- Ordna med separata nätledningar till våra skrivarenheter.
- Vid svåra fall, montera kapacitivt urkopplad separeringstransformator eller annan anordning i nätledningen till våra skrivarenheter.

Störningsstrålning och störsäkerhet

Störningsnivå/utsöndring enligt EN 61000-6-4: 2011-09 Industriområde

- Störspänning på ledningar enligt EN 55024: 2010
- Störfältsstyrka enligt EN 55024: 2010
- Översvängningsströmmar (nätåterverkning) enligt EN 61000-3-2: 2006 + A1: 2009 + A2: 2009
- Flimmer enligt EN 61000-3-3: 2013

Störsäkerhet/immunitet enligt EN 61000-6-2: 2006-03 Industriområde

- Störsäkerhet mot urladdning av statisk elektricitet enligt EN 61000-4-2: 2009
- Elektromagnetiska fält enligt EN 61000-4-3: 2006 + A1: 2008 + A2: 2010
- Störsäkerhet mot snabba elektriska transienter (Burst) enligt EN 61000-4-4: 2013-04
- Störsäkerhet mot stötspänning (Surge) enligt EN 61000-4-5: 2014
- Högfrekventa spänningar enligt EN 61000-4-6: 2014
- Immunitet mot magnetiska fält EN 61000-4-8: 2010
- Spänningsavbrytningar och spänningssänkning enligt EN 61000-4-11: 2004



OBS!

Detta är en utrustning i klass A. Denna utrustning kan orsaka radiostörningar i bostadsområden, i detta fall kan driftsledningen komma att bli skyldig att vidta åtgärder.

Förbindelser till externa apparater

Alla förbindelseledningar måste ledas i avskärmade ledningar. Skärmflätningen måste vara i förbindelse med kontaktdosans båda sidor.

Inga ledningar får ligga parallellt med strömledningar. Då detta är oundvikligt ska ett avstånd på minst 0,5 m hållas.

Temperaturzon hos ledningarna: -15 ... +80 °C.

Apparater får endast anslutas till strömkretsar som uppfyller kravet "Safety Extra Low Voltage" (SELV). I allmänhet är detta apparater som är testade enligt EN 62368-1.

Installation dataledningar

Datakabeln måste vara helt isolerad och försedd med metallstickdosor. Isolerade kablar och stickdosor krävs för att undvika utstrålning och mottagning.

Tillåtna ledningar

Isolerad ledning: 4 x 2 x 0,14 mm² (4 x 2 x AWG 26)
 6 x 2 x 0,14 mm² (6 x 2 x AWG 26)
 12 x 2 x 0,14 mm² (12 x 2 x AWG 26)

Sändar- och mottagarledningar måste vara partrådiga.

Maximal ledningslängd: Vid port V 24 (RS232C) - 3 m (med isolering)
 vid parallellt gränssnitt - 3 m
 vid USB - 3 m
 vid ethernet - 100 m

Luftkonvektion

För att undvika för hög uppvärmning måste skrivarenheten kunna bilda fri luftkonvektion.

Gränsvärde

Omgivningstemperatur °C (drift):	Min. +5 Max. +40
Omgivningstemperatur °C (transport, lagring):	Min. -25 Max. +60
Relativ luftfuktighet % (drift):	Max. 80
Relativ luftfuktighet % (transport, lagring):	Max. 80 (kondensation ej tillåten)

Garanti

Vi ansvarar inte för skador som kan uppstå genom:

- Ickebeaktande av våra driftsförutsättningar och bruksanvisning.
- Felaktig elektrisk installation i omgivningen.
- Ändringar i skrivarenhetens konstruktion.
- Felaktig programmering och användning.
- Icke genomfört dataskydd.
- Användning av reservdelar som inte är original.
- Naturlig förslitning och nötning.

Då du ställer in eller programmerar skrivarenheten, kontrollera inställningen med hjälp av en provkörning och provtryckning. Du undviker därmed felaktiga resultat och rapporter.

Skrivarenheterna får endast användas av utbildad personal.

Kontrollera att våra produkter hanteras på rätt sätt och upprepa utbildningen.

Vi garanterar inte att alla egenskaper som beskrivs i denna bruksanvisning finns på alla modeller. Genom vår strävan efter ständig utveckling och förbättring kan det hända att tekniska data ändras utan att detta meddelas.

Genom vidareutveckling eller nationella föreskrifter kan bilder och exempel i bruksanvisningen avvika från leveransen.

Beakta informationen om tillåtna tryckmedier och anvisningarna om vård av apparaten för att undvika skador eller onödig förslitning.

Vi har vinnlagt oss om att författa denna handbok på ett tydligt sätt samt att ge så mycket information som möjligt. Om du har frågor eller upptäcker fel, vänligen meddela oss detta så att vi kan förbättra våra handböcker.

Packa upp skrivarenheten

- ⇒ Ta tag i skrivarenheten i dess botten och lyft upp det ur kartongen.
- ⇒ Kontrollera om skrivarenheten har transportskador.
- ⇒ Ta bort transportskyddet av skumplast runt skrivhuvudet.
- ⇒ Kontrollera att leveransen är komplett.

Leveransomfång

- Skrivarenhet.
- Nätkabel.
- Papperskärna (tom) förmonterad på transportbandupplindning.
- Matningssensor.
- Dokumentation.
- Skrivardriver CD.
- Labelstar Office LITE.



OBS!

Spara originalförpackningen för transporter vid senare tillfällen.

Ställa upp skrivarenheten



OBSERVERA!

Skrivarenheten och utskriftsmaterialet skadas genom fuktighet och väta.

- ⇒ Ställ endast skrivarenheten på torra platser och där den är skyddad mot vattenstänk.

Ansluta skrivarenheten

Skrivarenheten är utrustad med ett självinställande nätaggregat. Det går att använda moduler med en nätspänning på 110 ... 230 V AC / 50-60 Hz utan att den modifieras.



OBSERVERA!

Skador på skrivarenheten pga. odefinierad startström.

- ⇒ Ställ nätbrytaren i läget "O" innan apparaten ansluts.

- ⇒ Sätt i nätkabeln i nätanslutningsuttaget.
- ⇒ Sätt i nätkabelns kontakt i ett jordat vägguttag.



OBS!

Är jordningen inte tillräcklig eller saknas helt kan det leda till störningar vid användningen.

Se till att alla datorer som är anslutna till skrivarenheten samt anslutningskablarna är jordade.

- ⇒ Koppla ihop skrivarenheten med datorn eller nätverket med en lämplig kabel.

Idrifttagande av skrivarenheten

- ⇒ När alla anslutningar är klara, slå på skrivarenheten med nätbrytaren.
- ⇒ Lägg etikettmaterialet på transferbandet.
- ⇒ Starta mätningen i menyn *Label layout/Measure label* (Etikettlayout/Mäta etikett).
- ⇒ Tryck på  på tangentbordet för att avsluta mätningen.



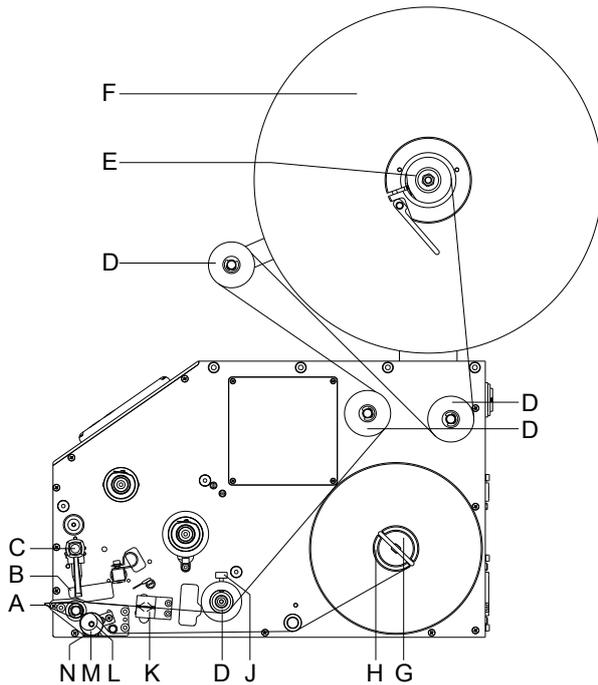
OBS!

För en korrekt mätning måste minst två fullständiga etiketter skjutas fram (gäller ej ändlösetiketter).

Vid mätning av etikett- och snittlängd kan mindre skillnader uppstå. Därför kan värdena ställas in manuellt i menyn *Label layout/Label and gap* (Etikettlayout/Etikett och Snitt).

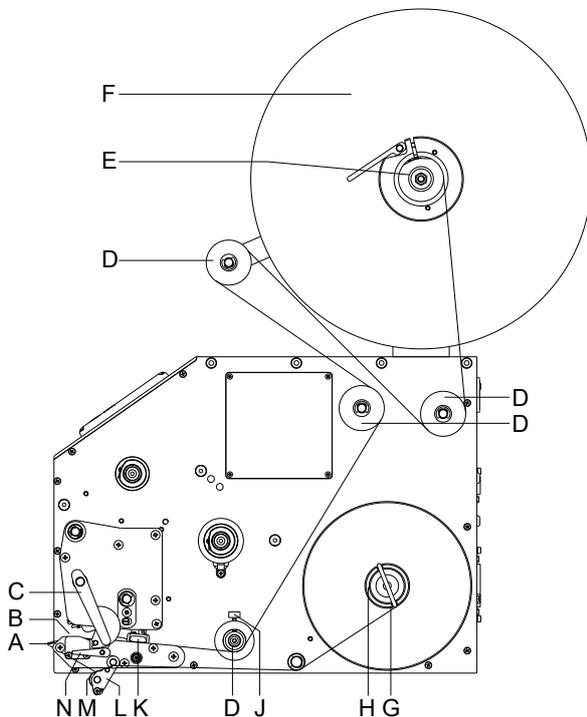
Lägga in etiketrullen i utmatningsmodus

ILX 56/8, 80/8, 54/12, 81/12



- Vrid den spaken (C) moturs, för att fälla upp skrivhuvudet (B).
- Avlägsna yttre etikethållaren (F).
- Ställ in etiketrullen med innerlindning på uppvecklingsenheten (E).
- Sätt tillbaka etikethållaren (F).
- För in etikettmaterialet runt brytaxeln (D). Se till att materialet går under fotocellen (K).
- Vrid den påtryckningsspaken (C) medurs tills den hakar in, för att fälla in tryckhuvudet (B).
- Justera etikettinföringens ställring (J) efter materialbredden.
- Aktivera provtryckning med knappen  eller lös ut mätningeförfarandet för att få fram den exakta platsen där etiketten börjar.
- Mata in offsetvärdet i meny punkt *Dispenser I/O* (Matare I/O).
- Tryck givarvippan (N) framåt/nedåt genom att dra präglingsskruven (M) utåt.
- Dra ner några etiketter från bärmaterialet och för igenom bärmaterialet över matningskanten (A) och mellan de räfflade plastvalsarna (L) och matningsvippans axel.
- Tryck åter upp matningsvippan (N) och haka in den.
- Sätt fast bärmaterialet på uppvecklingsenheten (H) med klammern (G).

ILX 103/8, 104/8, 106/12, 106/24, 108/12



- Vrid den spaken (C) moturs, för att fälla upp skrivhuvudet (B).
- Avlägsna yttre etikethållaren (F).
- Ställ in etiketrullen med innerlindning på uppvecklingsenheten (E).
- Sätt tillbaka etikethållaren (F).
- För in etikettmaterialet runt brytaxeln (D). Se till att materialet går under fotocellen (K).
- Vrid den påtryckningsspaken (C) medurs tills den hakar in, för att fälla in tryckhuvudet (B).
- Justera etikettinföringens ställring (J) efter materialbredden.
- Aktivera provtryckning med knappen  eller lös ut mätningeförfarandet för att få fram den exakta platsen där etiketten börjar.
- Mata in offsetvärdet i meny punkt *Dispenser I/O* (Matare I/O).
- Fäll ner matningsvippa (L), genom att vrida spärrspaken (N) medurs uppåt.
- Dra ner några etiketter från bärmaterialet och för igenom bärmaterialet över matningskanten (A) och mellan de räfflade plastvalsarna (M) och matningsvippans (L) axel.
- Tryck åter upp matningsvippan (L) och haka in den.
- Sätt fast bärmaterialet på uppvecklingsenheten (H) med klammern (G).

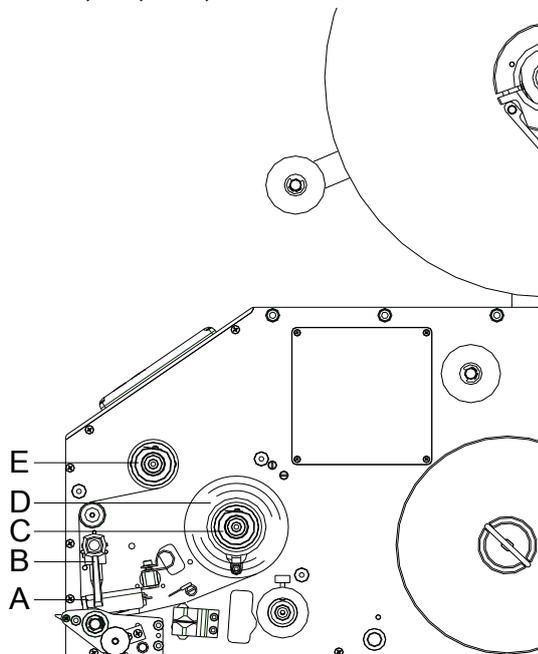
Iläggning av transferbandet



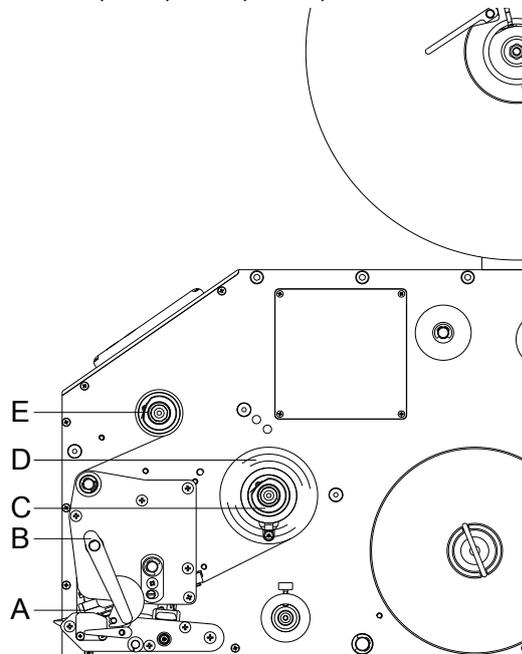
OBS!

För tryckmetoden termotransfer måste ett färgband läggas in. Vid användning av skrivarenheten för direkt termotryck behövs inget färgband läggas in. De färgband som används måste vara minst så breda som tryckmediet. I annat fall förslits skrivarhuvudet i onödan.

ILX 56/8, 80/8, 54/12, 81/12



ILX 103/8, 104/8, 106/12, 106/24, 108/12



OBS!

Innan en ny transferbandrulle läggs in ska tryckhuvudet rengöras med tryckhuvuds- och valsrengöringsmedel (97.20.002).
Hanteringsföreskrifterna för användningen av Isopropanol (IPA) måste beaktas. Vid kontakt med huden eller ögonen skölj ordentligt med rinnande vatten. Uppsök en läkare om irritationen består. Sörj för bra ventilation.

- Vrid den påtryckningsspaken (B) moturs för att fälla upp tryckhuvudet (A).



OBSERVERA!

Skraperisk vid iläggning av transferbandet eller vid uttagning av det använda transferbandet!
⇒ Se upp med fjäderplattans kanter!

- Stick på transferbandrullen (D) med ytterlindning på avlindningsrullen (C).
- Skjut färgbandets tomkärna över upplindningsrullen (E) och för igenom transferbandet under tryckhuvudet.
- Fixera transferbandets början med en bit tape på upplindningsrullens tomkärna (E). Beakta här att rotationsriktningen för transferbandets upplindning är moturs.
- Vrid den påtryckningsspaken (B) medurs tills den hakar in, för att fälla in tryckhuvudet (A).



OBS!

Eftersom den tunna ytbeläggningen på termoskrivhuvudet eller andra elektroniska delar kan skadas av elektrostatisk urladdning, ska transferbandet vara antistatiskt.
Användning av felaktigt material kan leda till felfunktion av tryckmodulen och att garantin upphör att gälla.



OBSERVERA!

Vikfall vid användning av transferband med färgsidan inåt genom begränsad retraktion.
⇒ Använd transferband med färgsidan utåt.



OBSERVERA!

Påverkan från statiskt material på människor!
⇒ Använd antistatiskt transferband, eftersom det kan förekomma statiska urladdningar.

Print Settings (tryckinställningar)

Knappföljd: , 

Speed (hastighet) Uppgift om tryckhastighet i mm/s.
Tryckhastigheten kan ställas in för varje utskrift. Inställningen av tryckhastigheten påverkar även testutskrifter.
Värdeområde: 50 mm/s ... 300 mm/s (se tekniska data)

Contrast (kontrast) Uppgift om vilket värde som ska ställas in för tryckintensiteten på olika material, tryckhastigheter eller tryckinnehåll.
Värdeområde: 10 % ... 200 %

Knapp: 

Ribbon control (transferbandsövervakning) Kontrollera om transferbandrullen är slut eller om transferbandet på avlindningsrullen har slitits av.
Off (Av): Transferbandsövervakningen är deaktiverad.
On, weak sensibility (På, låg känslighet): Transferbandsövervakning är aktiverad. Skrivarenheten reagerar ca. 1/3 långsammare mot slutet av transferbandet (default).
On, strong sensibility (På, hög känslighet): Transferbandsövervakning är aktiverad. Skrivarenheten reagerar direkt på slutet av transferbandet.

Knapp: 

Y Offset (y-förskjutning) Angivelse av nollpunktsförskjutning i mm.
Förskjutning av hela utskriftsbilden i papprets löpriktning. Vid positiva värden börjar utskriften i papprets löpriktning senare.
Värdeområde: -30.0 ... +90.0

Knapp: 

X Offset (x-förskjutning) Förskjutning av hela tryckbilden på tvären mot pappersmatningsriktningen.
Skiftet går bara upp till kanterna på tryckzonen och bestäms av bredden på linjen på skrivhuvudet.
Värdeområde: -90.0 ... +90.0

Knapp: 

Tear-off Offset (avrivningskant) Uppgift om värdet för att skjuta den sista etiketten i ett tryckningsuppdrag framåt och vid förnyad tryckstart åter tillbaka till etikettbörjan.
Värdeområde: 0 ... 50.0 mm
Standardvärde: 12 mm.

Layout Settings (layoutinställningar)

Knappföljd: , , 

Label length (etikettlängd) Uppgift om etikettlängd i mm.
Rekommenderad minsta höjd: 15 mm.

Gap length (mellanrum) Uppgift om avståndet mellan två etiketter i mm.
Rekommenderat minsta värde: 1 mm

Knapp: 

Column printing (tryckning i kolumner) Angivning av etikettens bredd samt angivning av hur många etiketter som ligger bredvid varandra på bärmaterialet.

Knapp: 

Measure label (mät etikett) Starta mätningen med .

Knapp: 

Label type (etiketttyp) Som standard är häftetiketter inställt, om du vill använda andra etiketter måste detta väljas i menyn.

Knapp: **Material selection
(materialval)**

Som standard används häftetiketter. Tryck på knappen  för att välja ändlösa etiketter.

Knapp: **Photocell
(ljusskåp)**

Urval av de ljusskåp som används. Följande möjligheter står till förfogande: Genomljus-fotocell normal och genomljus-fotocell invers.

**SP - Scan position
(sökposition)**

Med hjälp av denna funktion kan den procentuella längden hos en etikett anges, efter vilken etikettänden söks.

Knapp: **Label error length
(etikettfällängd)**

Uppgift om efter hur många mm i felfallet som ett meddelande ska visas i displayen.
Värdeområde: 1 ... 999 mm

**Synchronization
(synkronisera)**

On (På): Om en etikett saknas på bandet visas ett felmeddelande.
Off (Av): Saknade etiketter ignoreras, dvs tryckning sker i skarven.

Knapp: **Flip label
(spegla etikett)**

Spegelaxeln befinner sig i mitten av etiketten. Om layoutbredden inte överfördes till skrivarenheten, används default etikettbredden, dvs. bredden på tryckhuvudet. Därför bör du beakta att etiketten ska vara så bred som skrivarhuvudet. I annat fall kan det leda till problem med positioneringen.

Knapp: **Rotate label
(vrid etikett)**

Som standard trycks etiketterna med sidhuvudet först och 0° vridning. Om funktionen aktiveras trycks etiketten med 180° vridning och i läsriktning.

Knapp: **Alignment
(riktning)**

Riktningen av etiketten sker först efter vridningen/speglingsen, dvs. riktningen är oberoende av vridning och spegling.

Left (Vänster): Etiketten riktas mot vänsterkanten på skrivarhuvudet.

Centre (Mitte): Etiketten riktas mot mitten på skrivarhuvudet.

Right (Höger): Etiketten riktas mot högerkanten på skrivarhuvudet.

Device Settings (enhetsparametrar)Knappföljd:    **Field handling
(fälthantering)**

Off (Av): Hela minnet raderas.

Keep graphic (Spara grafik): Grafik, resp. TrueType-teckensnitt överförs en gång till skrivarenheten och sparas i dess minne. För efterföljande utskrifter överförs nu endast de data som ändrats. Fördelen med detta är snabbare överföring av grafikdata.

Delete graphic (Radera grafik): Grafiken som finns i minnet raderas, övriga fält behålls dock.

Restore graphic (Återställ grafik): Efter att en utskrift har slutförts kann man starta om utskriften igen på skrivarmodulen. All grafik och TrueType-teckensnitt skrivs ut igen.

**OBS!**

Undantag: Vid utskrifter i flera banor måste man alltid skriva ut hela banor (antalet är alltid multiplar av antalet banor). Raderade banor återställs inte.

Knapp: **Codepage
(kodningssida)**

Val av den teckensats som ska användas. Följande möjligheter står till förfogande: Codepage 437, Codepage 850, Codepage 852, Codepage 857, Codepage 1250, Codepage 1251, Codepage 1252, Codepage 1253, Codepage 1254, Codepage 1257, WGL4.

Tabellen för ovan nämnda teckensatser hittar du på vår webbplats.

Knapp: **External parameters
(externa parametrar)**

Label dimension only (Endast etikettstorlek): Parametrarna för etikettlängd, slitslängd och etikettbredd kan överföras. Alla andra parameterinställningar måste göras direkt på skrivarenheten.

On (På): Parametern kan överföras till skrivarenheten genom vårt layoututformningsprogram. Parametrar som ställts in tidigare direkt i skrivarenheten ignoreras nu.

Off (Av): Bara inställningar som görs direkt i skrivarenheten är aktiva nu.

Knapp: **Buzzer
(summer)**

On (På): Vid knapptryck hörs en ljudsignal.

Värdeområde: 1 ... 7

Off (Av): Ingen signal hörs.

**Display
(display)**

Inställning av kontrast på displayen.

Värdeområde: 45 ... 75

Knapp: **Language
(språk)**

Val av språk för texten på displayen.

Följande möjligheter står till förfogande: tyska, engelska, franska, spanska, finska, tjeckiska, portugisiska, nederländska, italienska, danska, polska, grekisk, ungerska, ryska, kinesiska (tillval), ukrainska, turkish, svenska, norska, estniska.

Knapp: **Keyboard layout
(tangentsbordsbeläggning)**

Val av driftsschema för önskad tangentsbordsbeläggning.

Följande möjligheter står till förfogande: Tyskland, England, Frankrike, Grekland, Spanien, Sverige och USA att välja.

Knapp: **Customized entry
(användarinmatning)**

Off (Av): På displayen anges inga användarstyrda variabler. I detta fall används de sparade standardvärdena vid utskrift.

On (På): De användarstyrda variablerna anges på bildskärmen en gång innan utskriften startas.

Auto (Automatiskt): Frågan om de användarstyrda variablerna och antalet visas efter varje layout.

Auto without quantity query (Automatiskt utan mängdförfrågan): Frågan om de användarstyrda variablerna visas efter varje layout, men utan efterföljande fråga om antal.

Knapp: **Hotstart
(varmstart)**

On (På): Ett avbrutet tryckuppdrag kan fortsätta efter att skrivarenheten slagits på igen. (Endast då skrivarenheten är utrustad med tillägget Compact Flash Card).

Off (Av): Efter avstängning av skrivarenheten går samtliga data förlorade.

Knapp: **Autoload
(autoload)**

On (På): En etikett som en gång laddats från Memory Card, kan åter laddas automatiskt efter en nystart av skrivarenheten.

Den etikett som senast laddades in från Memory Card laddas på nytt in efter nystart av skrivarenheten.

Off (Av): Efter en nystart av skrivarenheten måste den senast använda etiketten laddas manuellt från Memory Card på nytt.

En samtidig användning av funktionerna Autoload och Varmstart är inte möjlig.

Knapp: **Manual reprint
(manuellt eftertryck)**

Ja: Om skrivarenheten är i stoppläge t ex p g a ett fel kan med hjälp av knapparna  och  den etikett som trycktes sist tryckas igen.

Nej: Endast tomma etiketter skjuts fram.

Knapp: **Backfeed/Delay
(bakåtgång/fördröjning)**

Backfeed (Bakåtgång): Bakåtgången i driftstyperna fördelare är optimerad så vid körning i offset kan tid sparas in genom att efterföljande etikett om möjligt redan är tryckt och inte behöver gå tillbaka.

Delay (Fördröjning): Den inställbara fördröjningstiden är bara av betydelse för *Automatisk återgång*.

Knapp: **CMI length
(CMI-längd)**

Om etikettutskriften avbryts, kan det uppstå ett litet avbrott i utskriftsbilden vid skrivarehuvudet, så att det syns en liten tunn vit linje på etiketten. Detta kan man förhindra genom att ställa in ett värde för minimal retur (0–1 mm), som etikettmaterialet kan dras tillbaka med. När man skriver ut nästa gång skrivs det tomma utrymmet över. Inställningen för CMI-längd fungerar endast om man väljer returläget Optimerad retur.

Knapp: **Label confirmation
(bekräfta i etikett)**

On (På): Först när bekräftelse sker påbörjas ett nytt utskriftsuppdrag. Ett redan aktivt utskriftsuppdrag fortsätter att skrivas ut ända tills bekräftelse sker på skrivarenheten.

Off (Av): På styrbildskärmen visas ingen förfrågan.

Knapp: **Standard label
(standard-etikett)**

On (På): Startas ett tryckningsuppdrag utan att dessförinnan en etikett definierats, trycks standardetiketten (Apparattyp, firmware version, build version).

Off (Av): Startas ett tryckningsuppdrag utan att dessförinnan en etikett definierats, visas ett felmeddelande i displayen.

Knapp: **Synchronization at
switching on
(Synkronisering vid
påkoppling)**

Off (Av): Synkroniseringen är inaktiverad, dvs. mätning och etikettmatning måste utlösas manuellt.

Measure (Mäta): Efter tillkoppling av skrivarenheten mäts den inlagda etiketten genast.

Label feed (Etikettmatning): Efter att skrivarenheten har satts på synkroniseras etiketten till etikettbörjan. Därtill skjuts en eller flera etiketter fram.

Dispenser I/O (matare I/O)Knappföljd:       **Operating mode
(Matare driftssätt)**

Tryck på knappen  för att välja driftssätt. Följande driftssätt står till förfogande: I/O statiskt, I/O statiskt fortlöpande, I/O dynamiskt, I/O dynamiskt fortlöpande, fotocell och fotocell fortlöpande.

Knapp: **Dispenser photocell
(Matare fotocell)**

Värde 1: Angivelse av aktuell sensornivå. Denna visning tjänar endast till kontroll och kan inte ändras.

Värde 2: Angivelse om en etikett (värde = 1) eller ingen etikett (värde = 0) hittades. Visningen tjänar till kontroll om den inställda kopplingströskeln leder till korrekt etikettigenkänning.

Värde 3: Angivelse av kopplingströskel.
Default: 1.2

Värde 4: Etikettsensorns sändningsprestation
Beroende på etikettmaterial (färg) kan sensornivån här anpassas för att möjliggöra en säker etikettigenkänning.
Värdeområde: 1 ... 255
Default: 80

Knapp: **I/O ports 1-8 and 9-16
(I/Os 1-8 och 9-16)**

Definition av portfunktionerna.
För varje port visar 2 tecken den aktuella inställningen.

Första tecknet: **I** = Porten arbetar som ingång (Input)
O = Porten arbetar som utgång (Output)
N = Porten har ingen funktion (Not defined)

Inställningarna kan inte ändras.

Andra tecknet: **+** = Aktiv signalnivå är 'high' (1)
- = Aktiv signalnivå är 'low' (0)
x = Porten är avaktiverad
& = Funktionen utförs vid varje växel av signalnivån.
s = Tillståndet kan hämtas/påverkas vid varje gränssnitt.
Skrivarens interna funktion är avaktiverad.

Ändringen av signalnivån beaktas endast vid driftarterna I/O statisk, I/O dynamisk, I/O statiskt fortlöpande och I/O dynamiskt fortlöpande.

Knapp: **Debouncing
(Studseliminering)**

Här angivs studselimineringstiden för ingången.
Värdeområde: 0 ... 100 ms.

Knapp: **Start signal delay
(Fördröjd startsignal)**

Här anges antal sekunder som utskriftsstarten fördröjs.
Värdeområde: 0.00 ... 9.99.

Knapp: **I/O protocol
(I/O Protokoll)**

Val av gränssnitt över vilka ändringarna av ingångs- och utgångssignalerna (I/O) sänds.

Knapp: **Save signal
(Lagra signal)**

On (På): Startsignalen för nästa layout kan läggas ut redan under tryckningen av den aktuella layouten. Signalen registreras av skrivarenheten. Skrivarenheten börjar direkt efter avslutning av den aktuella layouten med tryckning av nästa layout. Därigenom kan man spara tid och hålla ett högt tryckningsflöde.

Off (Av): Startsignalen för nästa layout kan läggas ut först när den aktuella layouten är färdigtryckt och skrivarenheten åter befinner sig i tillstånd "Väntar" (utgången "Beredd" är satt). Läggs startsignalen ut tidigare, ignoreras den.

Knapp: **I/O Profile
(I/O-profil)**

Urval av de befintliga konfigurationerna *Std_Label*, *StdFileSelLabel* eller *APL*. Motsvarande beläggning av båda konfigurationer kan hittas i bruksanvisningen.

Network (nätverk)Knappföljd:        

Mer information om denna punkt finns i separat handbok.

Password (lösenord)

Knappföljd: **F**, , , , , , 

Operation (användning)

Password (lösenord) Ange ett numeriskt lösenord på fyra tecken.

Knapp: 

Protection configuration (lösenordsskydd funktionsmeny) Det är möjligt att ändra utskriftsinställningarna (kontrast, hastighet, driftsätt ...). Tack vare lösenordsskyddet kan utskriftsinställningen inte ändras.

Knapp: 

Protection favorites (lösenordsskydd favoriter) Lösenordsskyddet hindrar åtkomst till favoritmenyn.

Knapp: 

Protection memory card (lösenordsskydd minneskort) Minneskortfunktionerna gör det möjligt att lagra, ladda, ... etiketter. Lösenordsskyddet måste kunna urskilja om minneskortsfunktionen inte får användas eller om funktionen endast får läsas från.

Fullständig åtkomst: Inte lösenordsskyddat

Endast läsning: Får endast läsas från

Skyddat: Ingen åtkomst

Knapp: 

Protection printing (lösenordsskydd utskrift) Om skrivaren är ansluten till en dator kan det vara en bra idé att förhindra att användaren manuellt utlöser utskrifter. Tack vare lösenordsskyddet är det inte möjligt att skriva ut utskrifter manuellt.

Network (nätverk)

Password (lösenord) Ange ett lösenord på 15 tecken. Det angivna lösenordet kan bestå av alfanumeriska tecken och specialtecken.

Knapp: 

Protection HTTP (lösenordsskydd HTTP) Det är möjligt att förhindra kommunikation via HTTP.

Knapp: 

Protection Telnet (lösenordsskydd Telnet) Inställningar för Telnet-service kan inte ändras.

Knapp: 

Protection remote access (lösenordsskydd fjärråtkomst) Åtkomst via ett externt HMI-gränssnitt kan förhindras.



OBS!

Om man vill utföra en spärrad funktion, måste man först ange ett giltigt lösenord. När ett giltigt lösenord har angetts utförs den önskade funktionen.

Interface (gränssnitt)

Knappföljd: , , , , , , , , , 

COM1 / Baud / P / D / S

COM1:

0 - seriella portar av
1 - seriell portar på
2 - seriella portar på, utan felmeddelanden vid överföringsfel

Baud:

Indikering av bits som överförs per sekund.
Följande värden kan väljas: 1200, 2400, 4800, 9600, 19200, 38400, 57600 och 115200.

P = Paritet:

N - No parity
E - Even
O - Odd

Se till att inställningarna stämmer överensmed inställningarna för skrivarenheten.

D = Databits:

Inställning av databitar. Du kan välja 7 eller 8 bitar.

S = Stoppbits:

Du kan välja mellan 1 eller 2 stoppbitar. Indikering av stoppbitar mellan bytes.

Knapp: 

Start/stop sign (start-/stopptecken)

SOH: Start av dataöverföringsblock → HEX-format 01

ETB: Slut dataöverföringsblock → HEX-format 17

Knapp: 

Data memory (dataminne)

Standard (Standard): Efter start av ett tryckuppdrag tas data emot tills tryckbufferten är fylld.

Extended (Utvidgat): Under ett pågående tryckuppdrag tas data emot och bearbetas.

Off (Av): Efter att tryckuppdraget startats kan inte mer data tas emot.

Knapp: 

Port test (gränssnittstest)

Kontroll om data överförs över gränssnittet.

Tryck på knapparna  och  för att välja allmänt (On). Tryck knappen  och data som skickas över en valfri port (COM1, LPT, USB, TCP/IP) trycks.

Emulation (emulering)

Knappföljd: , , , , , , , , , 

Protocol (protokoll)

CVPL: Carl Valentin Programming Language

ZPL: Zebra® Programming Language

Välj protokoll med knapparna  och . Tryck på knappen  för att bekräfta valet. Skrivarenheten startar på nytt och ZPL II®-K-instruktionerna omvandlas internt till CVPL-K-instruktioner.

Knapp

Printhead resolution (skrivhuvudets upplösning)

Vid aktiverad ZPL II®-emulation måste skrivhuvudets upplösning för den emulerande skrivarenheten ställas in.



OBS!

Om skrivhuvudets upplösning i systemet Zebra®-skrivarenheten skiljer sig från Valentin-skrivarenheten, stämmer objektens storlek (t.ex. texter, bilder) inte riktigt överens.

Knapp: 

Drive mapping (enhetstilldelning)

Åtkomsten till Zebra®-läsare omvandlas till respektive Valentin-läsare.



OBS!

Eftersom de fonterna i systemet Zebra®-skrivarenheten inte finns i Valentin-skrivare, kan det uppstå smärre skillnader i textbilden.

Knapp: 

PJL – Printer Job Language Statusinformation rörande utskriftsjobbet kan också visas.
(PJL – Printer Job Language)

Date & Time (datum och klockslag)

Knappföljd: , , , , , , , , , , , 

**Set date/time
(ställa in datum och klockslag)**

Den övre delen av displayen visar aktuellt datum, den undre raden visar aktuellt klockslag. Med hjälp av knapparna  och  kan du komma till nästa fält för att höja och sänka värdet med hjälp av knapparna  och .

Knapp: 

**Summertime
(sommartid)**

On (På): Sommar- och vintertid ställs in automatiskt.
Off (Av): Sommar- och vintertid ställs inte in automatiskt.

Knapp: 

**Format – start of
summertime
(format sommartid börjar)**

Val format för att ange sommartid.
DD = dag
WW = vecka
WD = veckodag
MM = månad
YY = år
next day = först nästa dag beaktas

Knapp: 

**Date – start of summertime
(datum sommartid börjar)**

Indikering av det datum då sommartiden ska börja. Denna indikering tillämpar det angivna formatet.

Knapp: 

**Time – start of summertime
(klockslag sommartid börjar)**

Med hjälp av denna funktion kan du ange klockslaget då sommartiden ska börja.

Knapp: 

**Format – end of
summertime
(format sommartid slutar)**

Val av format för att ange när sommartiden slutar.

Knapp: 

**Date – end of summertime
(datum sommartid slutar)**

Indikering av datum då sommartiden slutar. Indikeringen tillämpar det format som ställts in tidigare.

Knapp: 

**Time – end of summertime
(klockslag sommartid slutar)**

Indikering av klockslaget då sommartiden slutar.

Knapp: 

**Time shifting
(tidsförskjutning)**

Indikering i timmar och minuter av tidsförskjutningen vid sommartid/vintertidomställning.

Knapp: **I/O status
(I/O-status)**

Relevanta resultat räknas och medprotokolleras i RAM-minnet. Protokollet förloras efter att apparaten har kopplats från.

RInt = Real Interrupts

Räknar startgångsimpulserna direkt vid Interrupt.

Dbnc = Debounced

Räknar startgångsimpulserna som är längre än den inställda avstötningstiden. Endast dessa startimpulser kan leda till ett tryck. Om en startimpuls är för kort utlöser den inget tryck. Det är tydligt genom att RInt räknas, men inte Dbnc.

NPPrn = Not Printed

Räknar avstötta startgångsimpulser som inte har lett till ett tryck. Orsaker därför: inget tryckuppdrag aktivt, tryckuppdrag stoppat (manuellt eller på grund av ett fel) eller trycksystemet är fortfarande aktivt med avarbetningen av ett tryckuppdrag.

PrtStrtReset = Återställer alla räknare.

PrtStrtTime = Mätt längd av senaste startimpuls i ms.

Knapp: **Cutter-fotocell**

1 = Skrivarenheten är utrustad med en kniv.

0 = Skrivarenheten är inte utrustad med en kniv.

Cutter Home (CH)

1 = Kniven befinner sig i grundpositionen och är därmed beredd för att skära.

0 = Kniven befinner sig ännu inte i utgångspositionen och måste först ställas in det läget innan skärförloppet kan utlösas.

Knapp: **Online/Offline
(online/offline)**

Om funktionen är aktiverad kan man växla mellan online- och offline-läge med hjälp av knappen .

Standard: Av:

Online: Uppgifter kan tas emot via gränssnitt. Knapparna på membranknappsatsen är bara aktiva om man redan växlat till offline-läge med knappen .

Offline: Knapparna på membranknappsatsen är fortfarande aktiva, men mottagna uppgifter behandlas inte längre. När skrivarenheten åter står i online-läge kan nya utskriftsuppdrag tas emot igen.

Knapp: **Transfer ribbon warning
(transferbandförvarning)**

Transfer ribbon advance warning (Transferbandförvarning):

En signal avges via en styrtgång innan transferbandet tar slut.

Warning diameter (Diametervarning):

Inställning av transferbandförvarningens diameter i mm.

Om ett värde anges i mm här, avges en signal via en styrtgång, när denna diameter nåtts (mätt på transferbandrullen).

Ribbon advance warning mode (Driftart för förvarning):

Warning (Varning): När förvarningsdiametern uppnås sätts motsvarande I/O-utgång.

Reduce print speed (Reducerad hastighet): Hastigheten på vilken tryckhastigheten ska reduceras.

Error (Fel): Trycksystemet stannar när förvarningsdiametern uppnås med "för lite transferband".

Reduced print speed (Reducerad hastighet):

Inställning av den reducerade tryckhastigheten i mm/s. Denna kan ställas in inom gränserna av den normala tryckhastigheten.

Knapp: **Zero point adjustment
in Y direction
(Nollpunktsjustering
i Y-riktning)**

Inmatning av värdet görs i 1/100 mm.

Om trycket inte fortsätter på samma ställe på etiketten efter att tryckhuvudet har bytts ut kan denna skillnad korrigeras i tryckriktningen.

**OBS!**

Värdet för nollpunktsjusteringen är inställt från fabriken och får bara ändras efter utbyte av tryckhuvudet, av servicepersonal.

Knapp: **Zero point adjustment
in X direction
(Nollpunktsjustering
i X-riktning)**

Inmatning av värdet görs i 1/100 mm.
Om trycket inte fortsätter på samma ställe på etiketten efter att tryckhuvudet byts ut kan denna skillnad korrigeras tvärs mot tryckriktningen.

**OBS!**

Värdet för nollpunktsjusteringen är inställt från fabriken och får bara ändras efter utbyte av tryckhuvudet, av servicepersonal.

Knapp: **Printlength
(Trycklängd +/-)**

Inställning av korrektur av tryckbilden i procent.
Genom mekanisk påverkan (t.ex. rullens storlek) kan tryckbilden tryckas både förstorat eller förminskat i förhållande till originalstorleken.
Värdeområde: +10.0 % ... -10.0 %

Knapp: **Write log files on MC
(Skriva över loggfiler på
MC)**

Via det här kommandot skrivs olika LOG-filer över till ett befintligt lagringsmedium (MC-kort eller USB-minne). Efter meddelandet 'Klart' kan lagringsmediet tas bort.

Filerna finns i katalogen 'log':

LogMemErr.txt: Registrerade fel med extrainformation som t.ex. datum/tid och filnamn/radnummer (för utvecklare)

LogMemStd.txt: Registrering av utvalda resultat

LogMemNet.txt: De data som senast skickats via Port 9100

Parameters.log: Samtliga utskriftsparametrar i lättläst format

TaskStatus.txt: Statusarna för alla utskriftsarbeten

Main Menu (grundmeny)

Efter aktivering av skrivarenheten visas grundmenyn. Grundmenyn visar information om t.ex. typ av direktrycksystem, aktuellt datum, aktuell tid, den fasta programvarans versionsnummer och använda FPGAs.

Den valda indikeringen visas bara en kort stund, därefter växlas det tillbaka till den första informationen.

Med knappen  kan man dock alltid komma till nästa visning.

Compact Flash Card / USB-minne

Med tangenterna på folietastaturen eller med de olika funktionstangenterna av ett anslutet USB-tangentbord manövreras Memory-menyn.

		Tillbaka till föregående meny.
		I funktionen <i>Load layout</i> (Ladda layout): Växla till File Explorer. File Explorer: Växla till kontextmenyn (Context menu).
		Markering av en fil/en katalog om det finns flervalsmöjlighet.
		Grundmeny: Val i minnesmenyn. File Explorer: Skapa en ny fil.
		Den aktuella funktionens utförande för den aktuella filen/katalogen.
		Växla till överordnad katalog.
		Växla till den aktuella markerade katalogen.
		Scrolla uppåt i den aktuella katalogen.
		Scrolla nedåt i den aktuella katalogen.

Define user directory (Bestäm användarkatalog)

Bestämmer standardkatalogen i vilken filerna läggs för bearbetning.



OBS!

En användarkatalog måste definieras:

- innan en användning resp. Navigering görs genom minnesmenyn.
- när formateringen av CF-kortet görs vid datorn och därmed STANDARD-katalogen inte skapades automatiskt.

```
File Explorer
A:\
[Drives]
-><STANDARD>
<DIR_1>
```

```
Context Menu
A:
->Set as user dir
Format
Copy
```



Åtkomst till minnesmenyn.



Öppna File Explorer.



Välj katalog.



Visning av användbara funktioner



Välj funktion *Set as user dir* (som användarkatalog).



Bekräfta valet.



Tillbaka till grundmenyn.

Vid nästa hämtning av minnesmenyn visas den valda katalogen som användarkatalog.

Load layout (Ladda layout)

Laddning av en layout inom bestämd användarkatalog. Funktionen möjliggör en snabb tillgång till önskad layout eftersom endast layout-filer visas och kataloger inte visas.

```
Load layout
A:\STANDARD
->File_name1.prn
File_name2.prn
File_name3.prn
File_name4.prn
```



Åtkomst till minnesmenyn.



Välj layout.



Bekräfta valet.



Välj antal layouter som ska skrivas ut.
Fönstret för antalsangivning visas automatiskt.



Starta tryckuppdraget.



OBS!

Förteckningen kan INTE ändras här. Växling till en annan katalog **MÅSTE** göras i File Explorer med funktionen *Change directory* (*Växla katalog*).

File Explorer

File Explorer är skrivarenhetens dataförvaltningssystem. Huvudfunktionen för minnesmenyns yta ställs till förfogande i filutforskaren.

I användarkatalogens vy tryck på **F** för att nå till filutforskaren.

Följande funktioner kan väljas:

- Växla skivminne resp. katalog
- Ladda fil
- Spara layout resp.konfiguration
- Radera fil(er)
- Formatera CF-kort
- Kopiera fil(er)

Change directory (Växla katalog)

```
File Explorer
A:\
[Drives]
-><STANDARD>
<DIR_1>
```

```
File Explorer
A:\STANDARD\
-><..>
layout01
layout02
```

Val av skivminne resp. katalogen i vilken filerna är avlagda.

-  Åtkomst till minnesmenyn.
- F** Öppna File Explorer.
-  ,  +  ,  Välj katalog.
-  Bekräfta valet.

Load file (Ladda en fil)

```
Load file
A:\STANDARD\
<..>
->layout01
layout02
```

Laddar en valfri fil. Detta kan vara en tidigare sparad konfiguration, en layout, etc.

-  Åtkomst till minnesmenyn.
- F** Öppna File Explorer.
-  +  Välj fil.
-  Den valda filen laddas.



OBS!

Om den valda filen är en layout kan antalet kopior som ska skrivas ut omedelbart anges.

Save layout (Spara layout)

```
Save file
A:\STANDARD
->Save layout
Save config.
noname
```

Säkrar den aktuellt laddade layouten under valt namn.

-  Åtkomst till minnesmenyn.
- F** Öppna File Explorer.
-  Växla till menyn *Save file* (Spara fil).
-  ,  Välj funktionen *Save layout* (Spara layout).
-  Bekräfta valet.

Om ett USB-tangentbord är anslutet kan ett nytt filnamn anges för *noname* .

Save configuration (Spara konfigurationen)

```
Save file
A:\STANDARD
Save layout
→ Save config.
config.cfg
```

Säkrar den kompletta, aktuella skrivarkonfigurationen under valt namn.

-  Åtkomst till minnesmenyn.
-  Öppna File Explorer.
-  Växla till menyn *Save file* (Spara fil).
-  Välj funktionen *Save configuration* (Spara konfiguration).
-  Bekräfta valet.

Om ett USB-tangentbord är anslutet kan ett nytt filnamn anges för *config.cfg*.

Delete file (Radera filer)

```
File Explorer
A:\STANDARD\
 layout01 *
→ layout02 *
 layout03
 layout04
Context menu
2 objects marked
→ Delete
 Copying
```

Raderar en eller flera filer eller kataloger definitivt. När en katalog raderas, raderas både filerna i den och underkatalogerna.

-  Åtkomst till minnesmenyn.
-  Öppna File Explorer.
-  Välj fil.
-  Markera de filer som ska raderas. De markerade posterna markeras med *. Upprepa denna procedur tills alla de filer resp. kataloger som du vill kopiera har markerats.
-  Växla till kontextmenyn.
-  Välj funktionen *Delete* (Radera).
-  Bekräfta valet.

Formatting (Formatera)

Formaterar ett minneskort definitivt.



OBS!

USB-minnen kan inte formateras i skrivarenheten!

```
File Explorer
DRIVES
→ A: 954Mb free
 U: No media
Context menu
A:\
 Set as user dir
→ Formatting
 Copy
```

-  Åtkomst till minnesmenyn.
-  Öppna File Explorer.
-  Välj enhet som ska formateras.
-  Växla till kontextmenyn (Context menu).
-  Välj funktionen *Formatting* (Formatera).
-  Bekräfta valet.

**Copying
(Kopiera)**

```
File Explorer
A:\STANDARD\
layout01 *
→ layout02 *
layout03
layout04
```

```
Context menu
2 objects marked
Delete
→ Copying
```

```
Select Destination
DRIVES
→ A: 954Mb free
```

Skapar en kopia av den ursprungliga filen resp. den ursprungliga katalogen för att sedan oberoende av originalet kunna utföra ändringar.



Åtkomst till minnesmenyn.



Öppna File Explorer.



Välj fil.



Markera de filer som ska kopieras. De markerade posterna markeras med *. Utför denna procedur tills alla de filer resp. kataloger som du vill radera har markerats.



Växla till kontextmenyn (Context menu).



Välj funktionen *Copying* (Kopiera).



Fastställ destination för kopieringsförloppet.



Välj var filerna ska sparas.



Bekräfta valet.

Filter:**Endast möjligt i förbindelse med ett USB-tangentbord.**

Om en USB-knappsats har anslutits kan man för vissa funktioner ange en filtermask eller filnamnet på en fil som ska sparas. Denna inmatning visas i sökvägen. Med filtermasken är det möjligt att söka efter vissa definierade filer. Till exempel visas bara filer som börjar med "L" om du har angett teckenkedjan "L". (versaler/gemener beaktas inte).

Utan filter

```
Load layout
A:\STANDARD
→ First_file.prn
Layout_new.prn
Sample.prn
12807765.prn
```

Med filter

```
Load layout
L
→ Layout_new.prn
```

Tekniska data

	ILX 56/8	ILX 80/8	ILX 54/12	ILX 81/12	ILX 103/8	ILX 104/8	ILX 106/12	ILX 106/24	ILX 108/12
Max. tryckhastighet	300 mm/s	300 mm/s	300 mm/s	300 mm/s	300 mm/s	300 mm/s	300 mm/s	100 mm/s	300 mm/s
Upplösning	200 dpi	200 dpi	300 dpi	300 dpi	203 dpi	203 dpi	300 dpi	600 dpi	300 dpi
Max. etikettbredd	56 mm	80 mm	54 mm	81 mm	104 mm	104 mm	105,7 mm	105,7 mm	108,4 mm
Max. genomgångsbredd	60 mm	90 mm	60 mm	90 mm	116 mm	116 mm	116 mm	116 mm	116 mm
Skrivhuvud	Flat Type	Flat Type	Flat Type	Flat Type	Flat Type	Flat Type	Flat Type	Flat Type	Flat Type
Etiketter									
Etiketter eller ändlost material	på rullar: papper, kartong, textil, plast								
Materialstyrka	max. 220 gr/m ² (större finns att tillgå)								
Minsta etikettbredd	20 mm	20 mm	20 mm	20 mm	25 mm	25 mm	25 mm	25 mm	25 mm
Minsta etikethöjd	15 mm								
Max. etikethöjd	3000 mm								
Max. rulldiameter									
Upprullning intern	150 mm								
Avrullning extern	300 mm (tillval)								
Minsta kärndiameter	40 mm / 76 mm								
Lindning	ytter eller inner								
Etikettsensor	Genomlysning								
Transferband									
Färgsida	ytter eller inner								
Max. rulldiameter	Ø 80 mm								
Kärndiameter	25,4 mm / 1"								
Max. längd	450 m								
Max. bredd	55 mm	85 mm	55 mm	85 mm	110 mm	110 mm	110 mm	110 mm	110 mm
Mått (mm)									
Bredd x höjd x djup	201 x 241 x 375	226 x 241 x 375	201 x 241 x 375	226 x 241 x 375	261 x 281 x 375	261 x 281 x 375	261 x 281 x 375	261 x 281 x 375	261 x 281 x 375
Vikt	8,7 kg	9,6 kg	8,7 kg	9,6 kg	10,5 kg	10,5 kg	10,5 kg	10,5 kg	10,5 kg
Elektronik									
Processor	High Speed 32 Bit								
Arbetsminne (RAM)	16 MB								
Kortplats	för Compact Flash kort Typ I								
Batteri	för realtidsklocka (Datalagring vid nätfrånkoppling)								
Varningsignal	Akustisk signal vid fel								
Portar									
Seriella	RS-232C (till 115200 Baud)								
Parallella	SPP								
USB	2.0 High Speed Slave								
Ethernet	10/100 Base T, LPD, RawIP-Printing, DHCP, HTTP, FTP								
2 x USB Master	Anslutning för USB tangentbord och memory stick								
Anslutningsvärden									
Försörjningsspänning	110 ... 230 V AC / 50-60 Hz								
Ström	2,5 A								
Säkringsvärden	2x T5A 250 V								
Temperatur	5 ... 40 °C								
Relativ fuktighet	max. 80 % (inte kondenserande)								

Manöverpanel	
Knappar	Testtryckning, funktionsmeny, stycktal, CF kort, feed, enter, 4 x cursor
LCD-display	Grafikdisplay 132 x 64 pixel
Inställningar	
	Datum, tid, skifttider 20 språkinställningar (fler på begäran) layout-, apparatparametrar, gränssnitt, lösenordsskydd
Övervakningar	
Tryckstopp vid	transferbandets slut / etikettslut
Statusutskrift	Utskrift av apparatinställningar som t.ex. kapacitet, fotocells-, gränssnitts-, nätverksparametrar Utskrift av interna typsnitt liksom alla understödda streckkoder
Texter	
Typsnitt	6 bitmapfonter 8 vektorfonter/TrueType-fonter 6 proportionella fonter Fler typsnitt på begäran
Teckensatser	Windows 1250 till 1257, DOS 437, 850, 852, 857, UTF-8 Alla väst- och östeuropeiska, latinska, kyrilliska, grekiska och arabiska (tillval) tecken understöds. Fler teckensatser på begäran
Bitmap fonter	Storlekar i bredd och höjd 0,8 ... 5,6 Förstoringsfaktor 2 ... 9 Riktningar 0°, 90°, 180°, 270°
Vektorfonter/TrueType-fonter	Storlekar i bredd och höjd 1 ... 99 mm Förstoringsfaktor steglös Riktningar 0°, 90°, 180°, 270°
Textattribut	Beroende på typsnitt fet, kursiv, invers, vertikal
Teckenavstånd	Variabelt
Streckkoder	
1D streckkoder	CODABAR, Code 128, Code 2/5 interleaved, Code 39, Code 39 extended, Code 93, EAN 13, EAN 8, EAN ADD ON, GS1-128, Idencode, ITF 14, Leitcode, Pharmacode, PZN 7 Code, PZN 8 Code, UPC-A, UPC-E
2D streckkoder	Aztec Code, CODABLOCK F, DataMatrix, GS1 DataMatrix, MAXICODE, PDF 417, QR Code
Composite-streckkoder	GS1 DataBar Expanded, GS1 DataBar Limited, GS1 DataBar Omnidirectional, GS1 DataBar Stacked, GS1 DataBar Stacked Omnidirectional, GS1 DataBar Truncated
	Alla streckkoder är variabla i höjd, modulbredd och ratio Riktningar 0°, 90°, 180°, 270° Valbara kontrollsiffror och klartextutskrift
Programvara	
Konfiguration	ConfigTool
Processtyrning	NiceLabel
Etikettsoftware	Labelstar Office Lite Labelstar Office
Windows-drivrutiner	Windows 7® - 10® 32/64 Bit Windows Server 2008® (R2) - Windows Server 2019®

Tekniska ändringar förbehålles

Rengöring och service



FARA!

Livsfara genom elektrisk stöt!

⇒ Koppla framförallt från trycksystemet från elnätet och vänta en kort stund tills att nätdelen har laddats ur innan underhållsarbeten utförs.



OBS!

För rengöring av skrivarenheten rekommenderas personliga skyddsinnrättningar som skyddsglasögon och handskar.

Underhållsarbete	Intervall
Allmän rengöring	Vid behov.
Rengöring av transferbandets dragvals.	Vid varje byte av transferfolie eller om utskriften försämras.
Rengöring av tryckvalsen.	Varje gång man byter etikettrulle eller när utskriften och etikettransporten försämras.
Rengöring av skrivhuvudet	Direkt termoutskrift: Efter varje byte av etikettrulle. Termotransferutskrift: Vid varje byte av transferfolie eller om utskriften försämras.
Rengöring av fotocellsbrytaren.	När man byter etikettrulle.
Byte av skrivhuvud	Vid fel i tryckbilden



OBS!

Hanteringsföreskrifterna för användningen av Isopropanol (IPA) måste beaktas. Vid kontakt med huden eller ögonen skölj ordentligt med rinnande vatten. Uppsök en läkare om irritationen består. Sörj för bra ventilation.



VARNING!

Brandrisk genom lättantändligt lösningsmedel!

⇒ Vid användning av lösningsmedel måste etikettskrivaren vara rengjord och fullständigt fri från damm.

Allmän rengöring



OBSERVERA!

Skrivarenheten skadas av starka rengöringsmedel

⇒ Använda inga slipande medel eller lösningsmedel för att göra rent på utsidan eller rengöring av komponenter.

⇒ Ta bort damm och pappersludd i utskriftsområdet med en mjuk pensel eller dammsugare.

⇒ Rengör utsidan med allrengöringsmedel.

Rengöring av transferbandets dragvals

Nedsmutning av dragvalsens leder till en sämre tryckkvalitet och kan dessutom leda till en försämring av materialtransporten.

- Vrid den påtryckningsspaken (A) moturs för att fälla upp tryckhuvudet (B).
- Ta bort etiketter och transferband från tryckmekanismen.
- Ta bort avlagringar och rengör valsen med en mjuk trasa.
- Byt ut valsen om den uppvisar skador.

Rengöring av tryckvalsens

Smuts i tryckvalsens leder till sämre skrivarkvalitet och kan också leda till påverkan på materialtransporten.

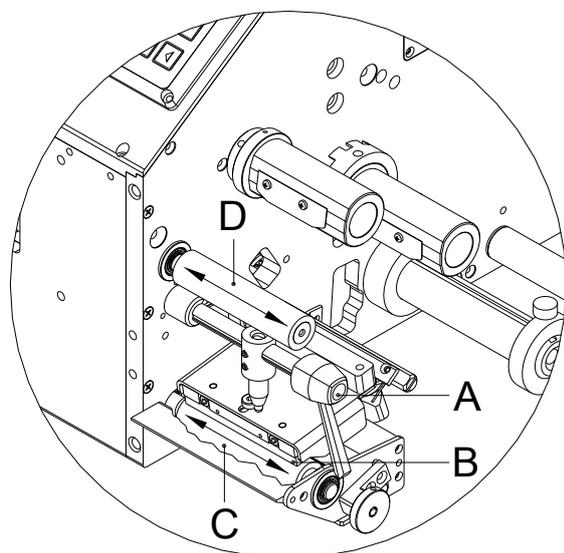


OBSERVERA!

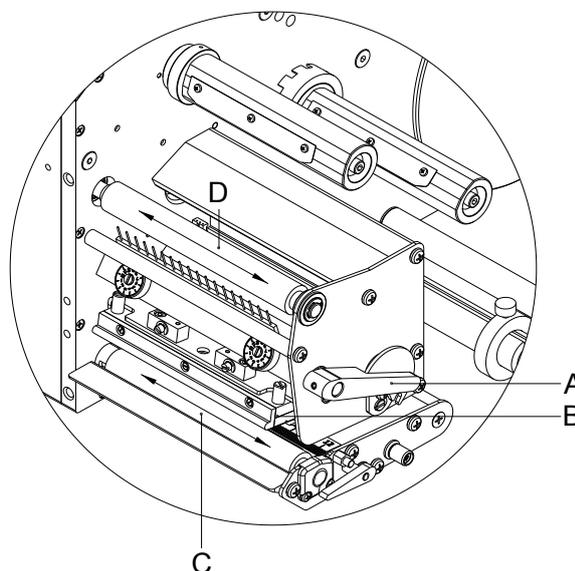
Skador på tryckvalsens genom felaktiga hjälpmedel!

⇒ Använd inga vassa, spetsiga eller hårda objekt för att rengöra tryckvalsens.

ILX 56/8, 80/8, 54/12, 81/12



ILX 103/8, 104/8, 106/12, 106/24, 108/12



- Vrid den påtryckningsspaken (A) moturs för att fälla upp tryckhuvudet (B).
- Ta bort etiketter och transferband från tryckmekanismen.
- Ta bort avlagringar och valse rengöring med en mjuk trasa.
- Vrid valsen (C + D) stegvis för hand för att rengöra hela valsen (detta är bara möjligt vid fränkopplad skrivarenhet, annars drar stegmotorn tillbaka valsen till dess position).

Rengöring av skrivhuvudet

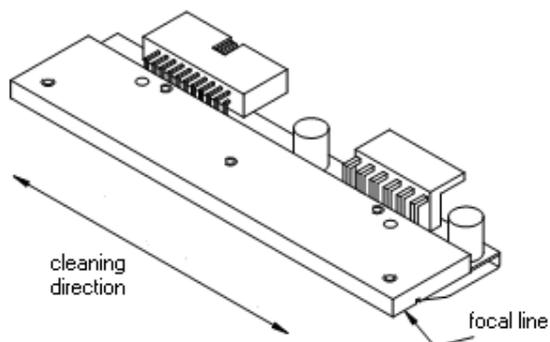
Under utskriften kan smuts samlas på skrivhuvudet som påverkar utskriften negativt, t.ex. kontrastskillnader eller lodrätta streck.



OBSERVERA!

Skador på skrivhuvudet genom felaktiga hjälpmedel!

- ⇒ Använd inga vassa, spetsiga eller hårda objekt för att rengöra tryckhuvudet.
- ⇒ Rör inte vid skrivhuvudets skyddande glashölje.



- Vrid spaken moturs för att lyfta upp skrivhuvudet.
- Ta bort etiketter och transferband från tryckmekanismen.
- Rengör ytan på skrivhuvudet med specialrengöringspenna eller med en bomullstopp doppad i alkohol.
- Låt skrivhuvudet torka 2-3 minuter innan modulen används.

Rengöring av fotocellsbrytaren



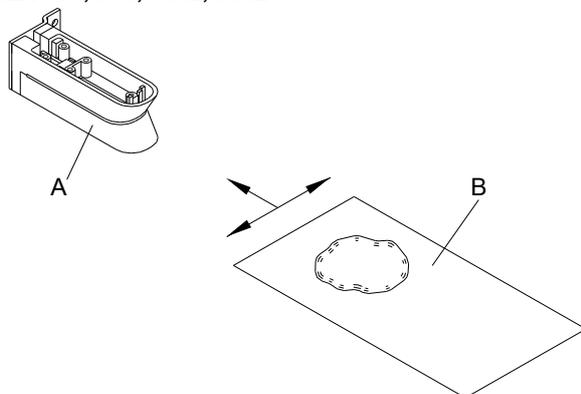
OBSERVERA!

Skador på fotocellsbrytaren genom starka rengöringsmedel!

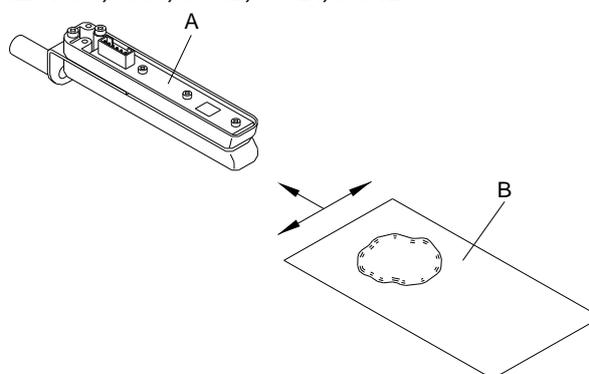
- ⇒ Använda inte vassa eller hårda föremål eller lösningsmedel för att göra rent fotocellen.

Focellsbrytaren kan bli smutsig genom pappersdamm. Därigenom kan identifieringen av etiketternas början påverkas negativt.

ILX 56/8, 80/8, 54/12, 81/12



ILX 103/8, 104/8, 106/12, 106/24, 108/12



- Vrid spaken moturs för att lyfta upp skrivhuvudet.
- Ta bort etiketter och transferband från tryckmekanismen.
- Blås rent fotocellen (A) med tryckgasspray. Följ anvisningarna på burken.
- Etikettfocellen (A) kan dessutom rengöras med ett rengöringskort (B) som dessförinnan fuktats med ren alkohol. Rengöringskortet ska skjutas fram och tillbaka (se bild).
- Sätt i etiketter och transferfolie igen.

Byte av skrivhuvudet

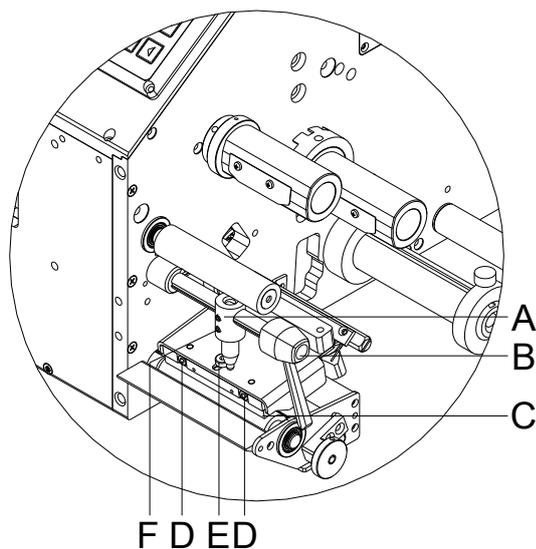


OBSERVERA!

Skrivhuvudet kan skadas av elektrostatiska urladdningar eller mekanisk påverkan!

- ⇒ Jorda kroppen, t.ex. genom att använda en jordad handledsrem.
- ⇒ Rör inte vid kontakterna på anslutningsdelarna.
- ⇒ Rör inte trycklisten med hårda föremål eller med handen.

ILX 56/8, 80/8, 54/12, 81/12



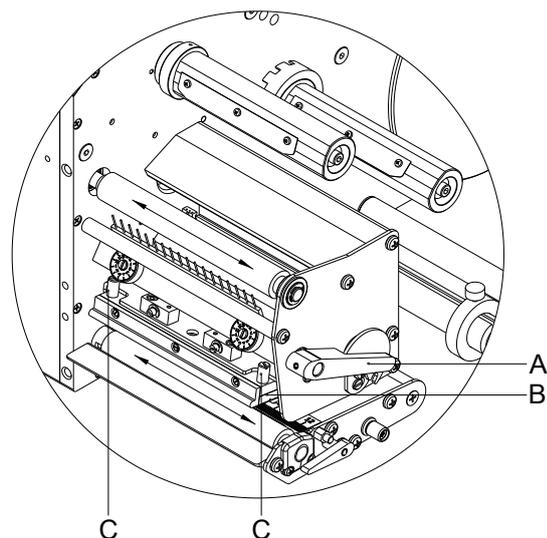
Ta ut skrivhuvudet

- Ta bort etiketter och transferband från tryckmekanismen.
- Lossa vid låst tryckknapp låsskruven (E).
- Vrid den tryckspaken (B) motsols för att låsa upp skrivhuvudet (C).
- Om tryckknappen (C) inte går fri i förhållande till tryckvalsen lossas låsskruven (E) ytterligare.
- Dra försiktigt skrivhuvudet framåt tills elkontakterna är nåbara.
- Dra loss elkontakterna och ta ut skrivhuvudet (C).

Montera skrivhuvudet

- Sätt i elkontakterna.
- Positionera tryckknappen (C) i tryckhuvudshållaren så att medbringaren griper in i motsvarande hål i mellanläget.
- Håll skrivhuvudhållaren med ett finger lätt på tryckvalsen och kontrollera korrekt läge av skrivhuvudet.
- Skruva i låsskruven (E) och dra åt.
- Vrid den röda påtryckningsspaken (B) medurs tills den hakar in, för att fälla in tryckhuvudet (C).
- Lägg åter in etiketter och transferband.
- Kontrollera motståndsvärdet på skrivhuvudets typskylt och ändra om nödvändigt i menyn *Service functions/Heater resistance* (Servicefunktioner/Dot-motstånd).

ILX 103/8, 104/8, 106/12, 106/24, 108/12



Ta ut skrivhuvudet

- Ta bort etiketter och transferband från tryckmekanismen.
- Lös skruvarna (C) vid låst skrivhuvud.
- Vrid den tryckspaken (A) motsols för att låsa upp skrivhuvudet (B).
- Om skrivhuvudet (B) inte ligger fritt på tryckvalsen, skruva upp skruvarna (C) vidare.
- Dra försiktigt skrivhuvudet framåt tills elkontakterna är nåbara.
- Dra loss elkontakterna och ta ut skrivhuvudet (B).

Montera skrivhuvudet

- Sätt i elkontakterna.
- Positionera skrivhuvudet (B) i mellanläge så att tryckhuvudsboringarna överensstämmer med de motsvarande boringarna i mellanläget.
- Håll skrivhuvudhållaren med ett finger lätt på tryckvalsen och kontrollera korrekt läge av skrivhuvudet.
- Skruva in skruven (C) och dra åt.
- Vrid den röda påtryckningsspaken (A) medurs tills den hakar in, för att fälla in tryckhuvudet (B).
- Lägg åter in etiketter och transferband.
- Kontrollera motståndsvärdet på skrivhuvudets typskylt och ändra om nödvändigt i menyn *Service functions/Heater resistance* (Servicefunktioner/Dot-motstånd).



Carl Valentin GmbH
Neckarstraße 78 – 86 u. 94 . 78056 Villingen-Schwenningen
Phone +49 7720 9712-0 . Fax +49 7720 9712-9901
info@carl-valentin.de . www.carl-valentin.de